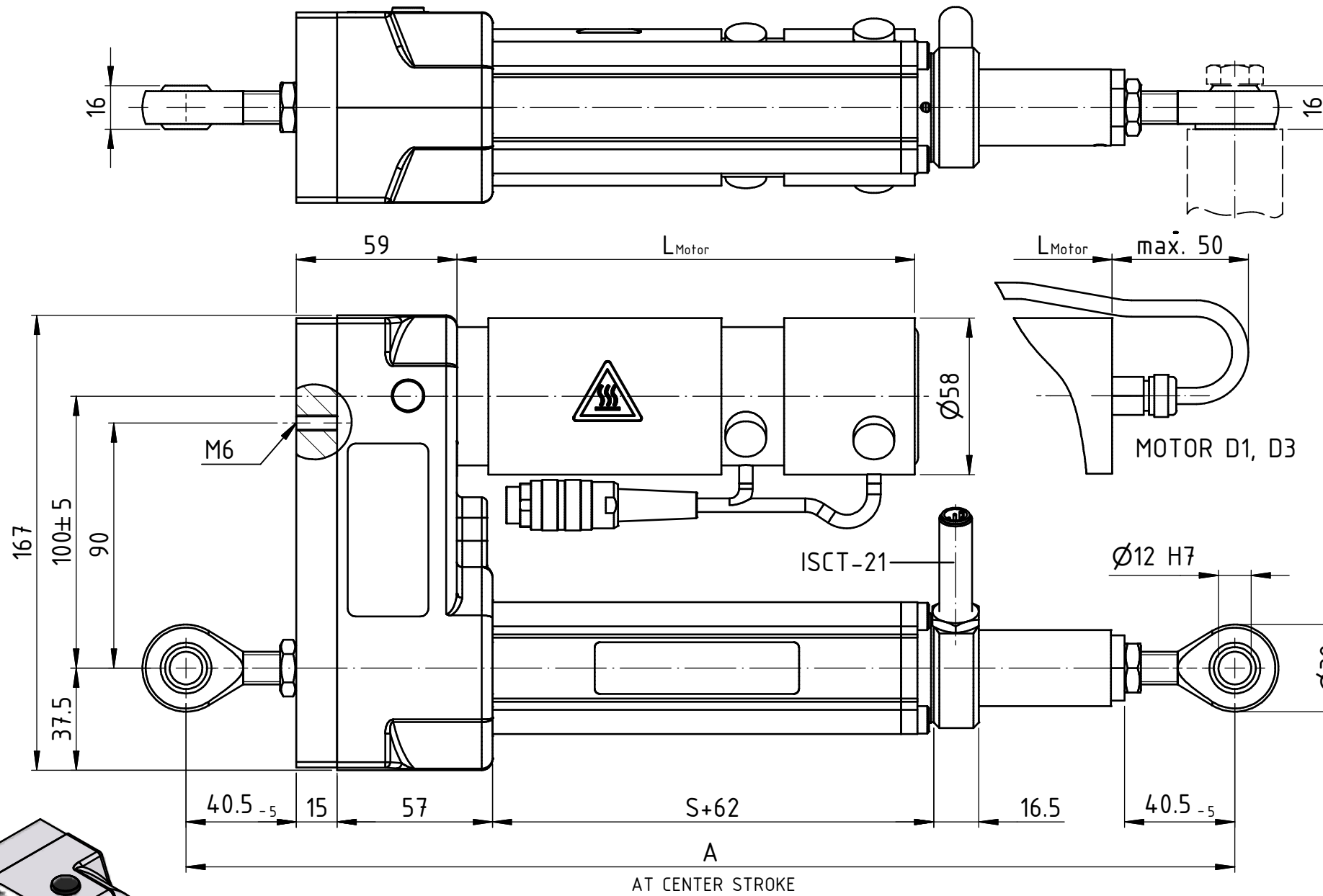
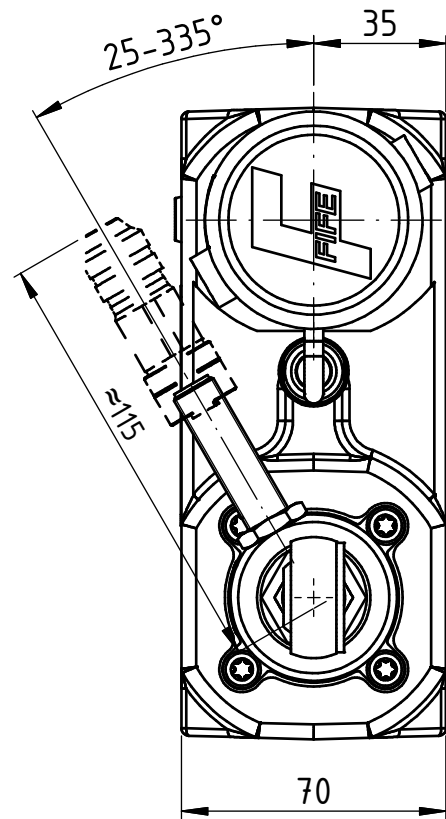


Achtung! Kopie nicht maßstäblich!

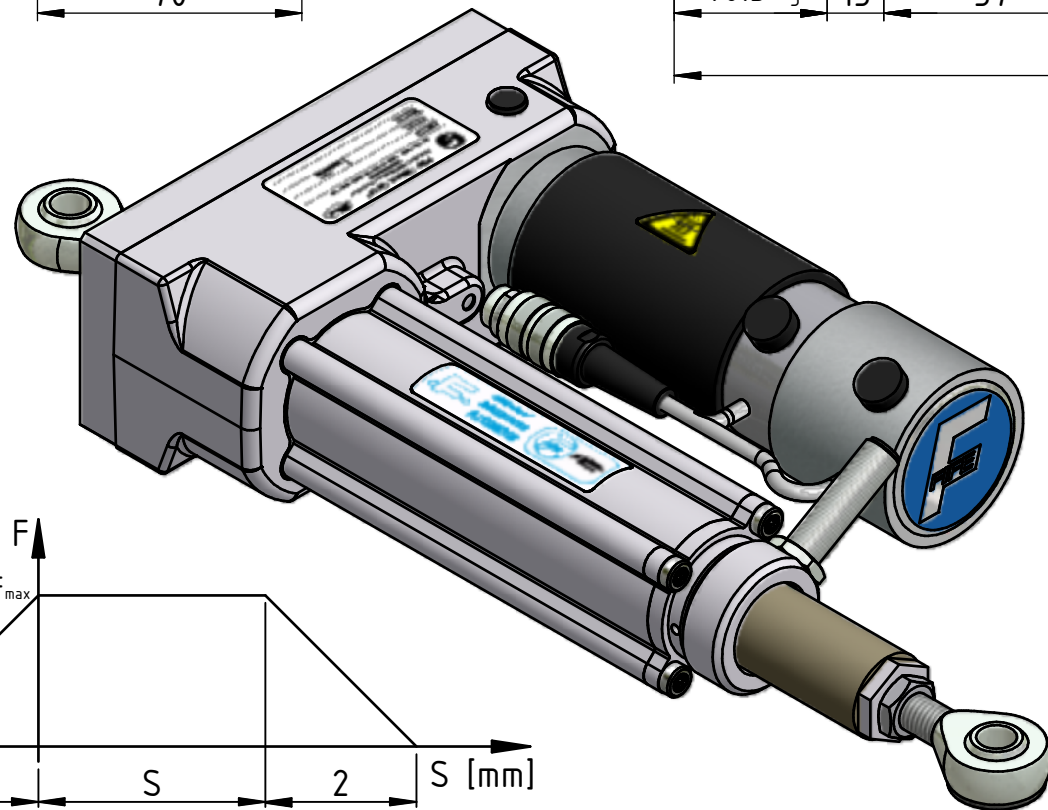
MOTOR	L _{Motor}
1 (1.3A)	170
3 (2.0A)	192
D1 (3.3A)	198
D3 (4.0A)	198



STANDARD STROKES:

STROKE S [INCH]	A [INCH]	Hub S [mm]	A [mm]
1	10.5	25	273
1.5	11.25	38	292
2	12	50	310
3	13.5	76	355
4	15	100	385
5	16.5	127	415
6	18	152	457
6.3	18.7	160	475
7	19.5	178	495
8	21	203	535
9	22.5	229	572
10	24	254	610
11	25.5	279	648
12	27	305	685

SPECIAL STROKES:
S_{max} = 500mm



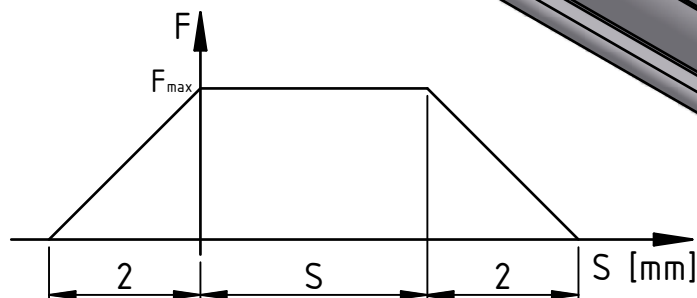
GMA-____-____-____.1-ISCT-Z12

GMA-____-____-____.1-Z12

MOTOR (1, 3, D1, D3)

S in mm (050, 100, ...)

Untersetzung GEAR RATIO (2, 3, 4, 5, 6, 8)



ANMERKUNG: ANTRIEB UND SCHUBSTANGE GEGEN VERDREHEN SICHERN
REMARKS: ELIMINATE ANY TWISTING MOTION OF THE ACTUATOR AND THE ROD

Zulässige Abweichung nach DIN ISO 2768 T1 -m- DIN ISO 2768 T2 -K- Oberflächentoleranz nach DIN ISO 1302		 FIFE-Tidland GmbH		Benennung Linearantrieb GMA-1/3 LINEAR ACTUATOR GMA-1/3 TYPE Z12				
Referenz-Zeichnung 713927	Gewicht -	Format A3	Maßstab 1:2	Maßeinheit mm	Key GMA	Teilenummer *****	Zeichnungsnummer 713920	Index 008
CAD-System IV2009	Projektion 	Bearb. aspeiser	08.01.2009	007	Warnzeichen ergänzt		01.07.2010	aspeiser
		Gepr.	?	008	Text Untersetzung		21.03.2011	jkraemer
SCHUTZVERMERK NACH DIN 34		PROTECTION MARK ACCORDING TO DIN 34		ACHTUNG! KOPIE IST NICHT MAßSTÄBLICH!		ATTENTION! COPY IS NOT TO SCALE!		

protection mark according to DIN 34

Schutzvermerk nach DIN 34