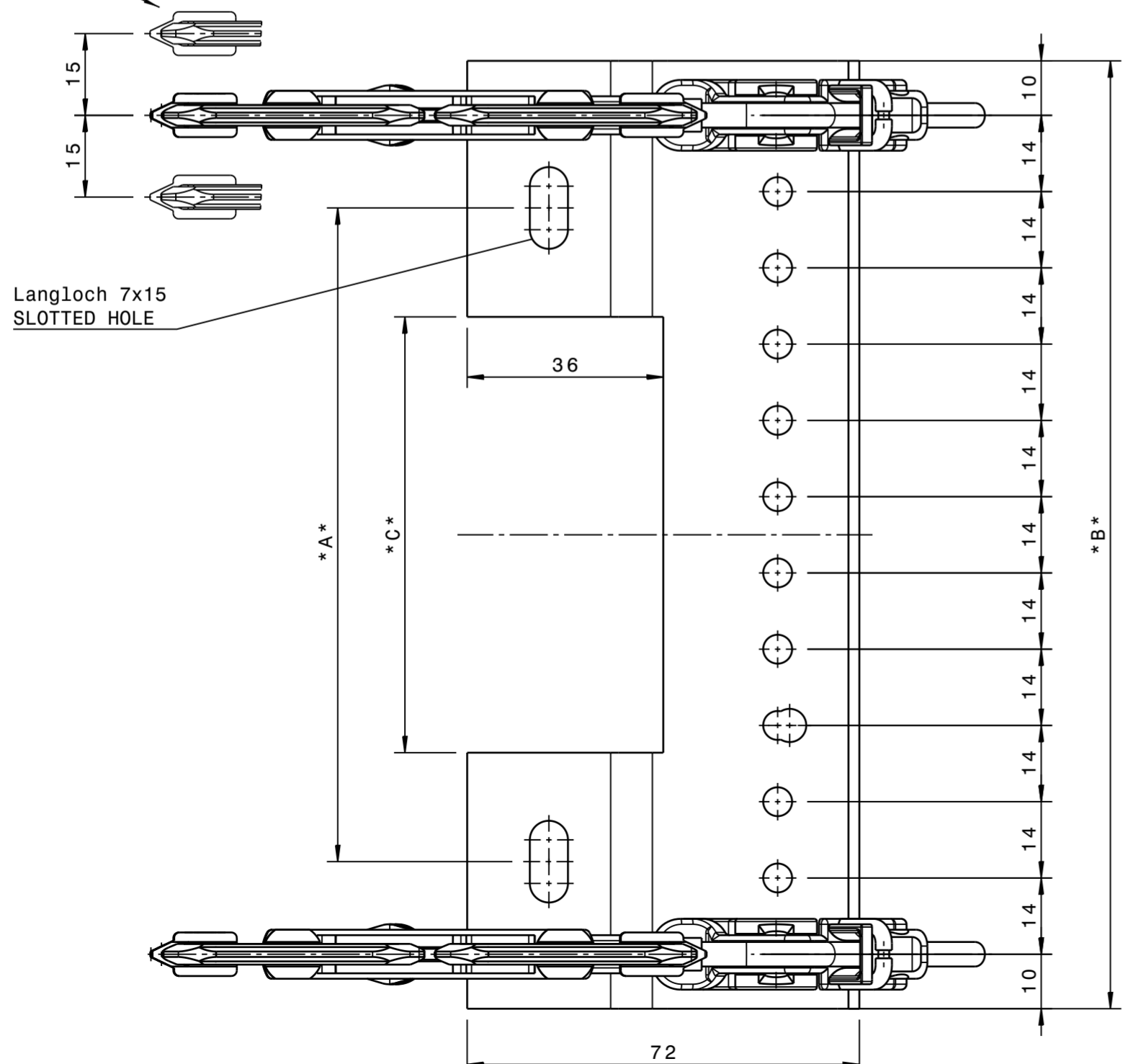


Auslenkung ± 15mm SWIVEL



REMARKS  
 - BRUSH QUALITY 04.2  
 - CONTACT PRESSURE 3,5N PER BRUSH  
 - GROUND COLLECTOR ENGAGES FIRST  
 - CONNECTING CABLE WFLA 2,5; 0,5M LONG  
 - 2ND CONNECTING CABLE OPTIONALLY, USE CABLE WFLA 2,5 ONLY!  
 - STANDARD TYPE: GROUND COLLECTOR AT NO: 4 (4-12 POLE)  
 GROUND COLLECTOR AT NO: 3 (3 POLE)  
 GROUND COLLECTOR AT NO: 2 (2 POLE)  
 OTHER POSITIONS OF GROUND COLLECTOR ON REQUEST

Bemerkungen  
 - Kohlequalität 04.2  
 - Anpreßkraft ca. 3,5N pro Schleifkohle  
 - PE Stromabnehmer eilt vor  
 - Anschlußleitung WFLA 2,5; 0,5m lang  
 - 2. Anschlußleitung möglich, dafür jedoch nur Typ WFLA 2,5 verwenden!  
 - PE: An Nr. 4 (Standard)  
 An Nr. 3 bei 3-polig  
 An Nr. 2 bei 2-polig  
 - Andere Belegung möglich  
 - Bei Bauart 01HS ist nur ein Stromabnehmer auf 4-pol. Grundplatte montiert

Ersatzteile SPARE PARTS		
Doppel-Stromabnehmer KDS 2/40 PE DOUBLE COLLECTOR		0168074/02
Doppel-Stromabnehmer KDS 2/40 PH DOUBLE COLLECTOR		0168073/01
Doppel-Schleifkohle DSW 2/40 komplett BRUSH ASSEMBLY		0168151/01
Doppel-Schleifkohle DS 2/40 DOUBLE BRUSH ONLY		0144267/00
Druckfeder DF 1 SPRING		0153847/00
Druckfeder DF 3 SPRING		0152011/00
Geradstellungsfeder GF 1 SPRING		0153850/00
Federstab für DSW 2/40 BALANCE PIN		1015111/00
Typ DESCRIPTION		Ident-Nr. ORDER NO

12HS	11	10	9	8	7	6	5	4	3	2	1	12ST	11ST	10ST	9ST	8ST	7ST	6ST	5ST	4ST	3ST	2ST	1ST	
12	11	10	9	8	7	6	5	4 (PE)	3	2	1	12	11	10	9	8	7	6	5	4	3	2	1	
168090	168089	168088	168087	168086	168085	168084	168083	168082	168081	168080	168079	168102	168101	168100	168099	168098	168097	168096	168095	168094	168093	168092	168091	
80	80	146	146	118	118	56	56	28	28	28	28	174	174	80	146	118	80	90	62	62	62	62	28	
12-pol.	12-pol. Nr. 12 frei	10-pol.	10-pol. Nr. 10 frei	8-pol.	8-pol. Nr. 8 frei	6-pol.	6-pol.	4-pol.	4-pol.	4-pol. Nr. 4 frei	4-pol. Nr. 3+4 frei	4-pol. Nr. 2-4 frei												

Bauart	Polz.	Ident-Nr.	Bauart	Polz.	Ident-Nr.	A	B	C	Grundblech	BLANK
	mit PE			ohne PE		Maß			BASE PLATE	
	TYPE POLES	ORDER-NO.		TYPE POLES	ORDER-NO.	DIMENSION				
	WITH 1 GROUND			CONTROL ONLY						

		Datum	Name		
		Bearb.	22.01.07	ki	
		Gepr.	23.11.15	sg	
		Maßstab: 1:1			
3	Stromabnehmer aktualisiert	23.11.15	sg	Werkstoff:	
2	Änderungsmittelteil 10643	22.01.07	ki		
Zust.	Änderung	Datum	Name	Projekt/Kom.: Standard	
<b>Kompakt-Doppelstromabnehmer</b>					
<b>COMPACT DOUBLE COLLECTOR</b>					
<b>KDS 2/40-1-14 bis 12-14</b>					
Zugeh.:				Urspr.:	
Ident-Nr.:				Original Format: A2	
Zeichnungs-Nr.:				C A D - Zeichnung	
<b>255-81-076037/3</b>					
Ers.für: 255-81-076037/1 (V4)					
Ers.d.:					



Für diese technische Unterlage behalten wir uns alle Rechte vor.