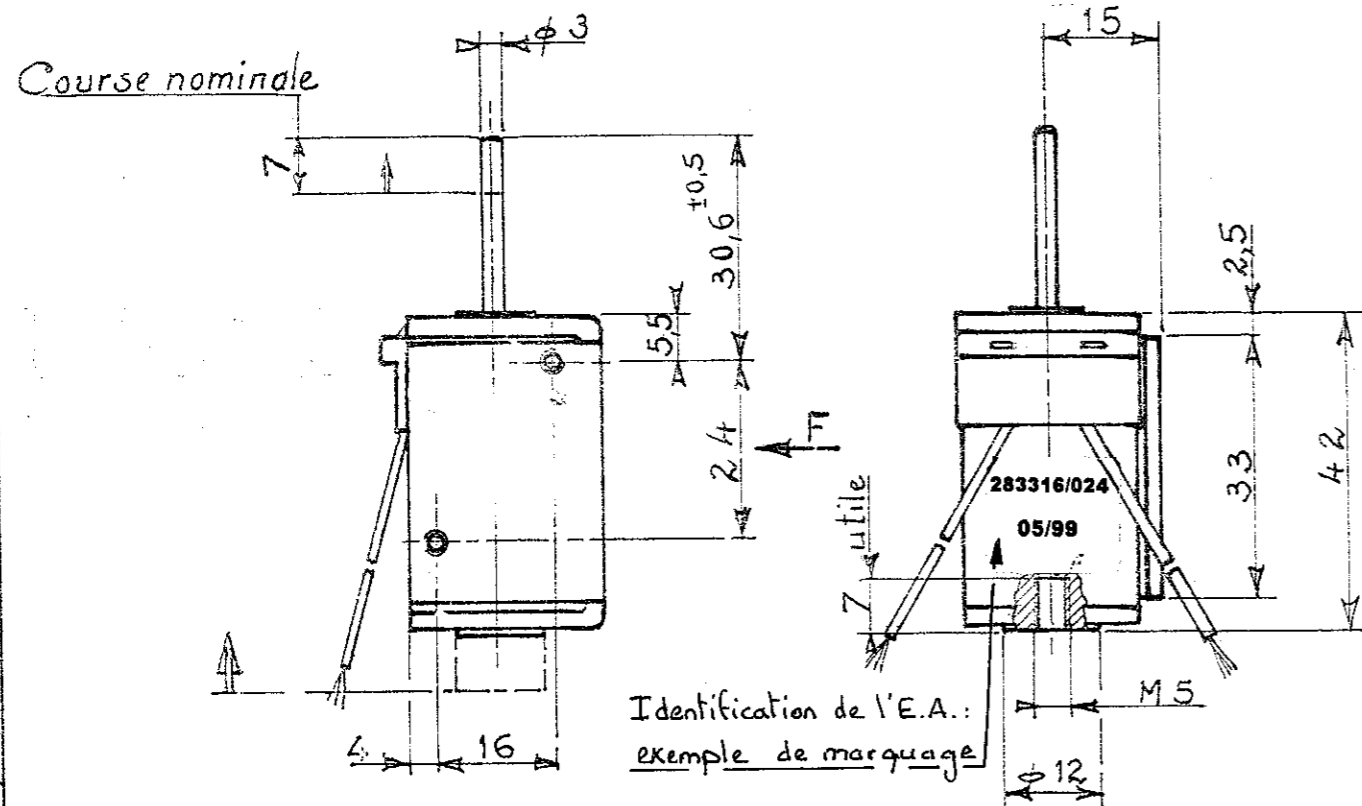
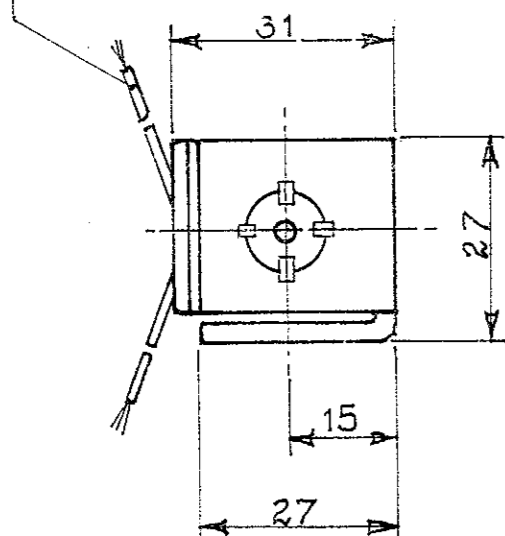


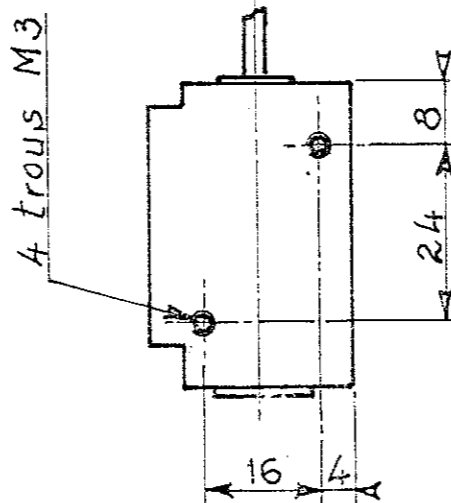
- Construction IP 00. - Classe de température "B"
- Protection climatique : bobine enrubannée.
- Circuit magnétique : Zn 12C/fe
- Noyau téflonné : 18 μ



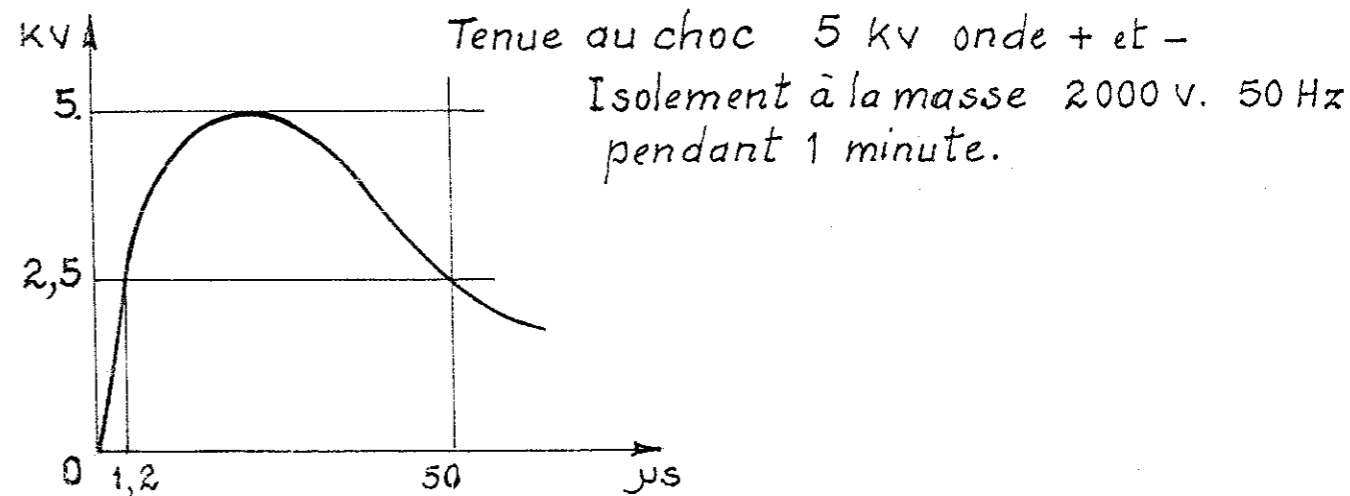
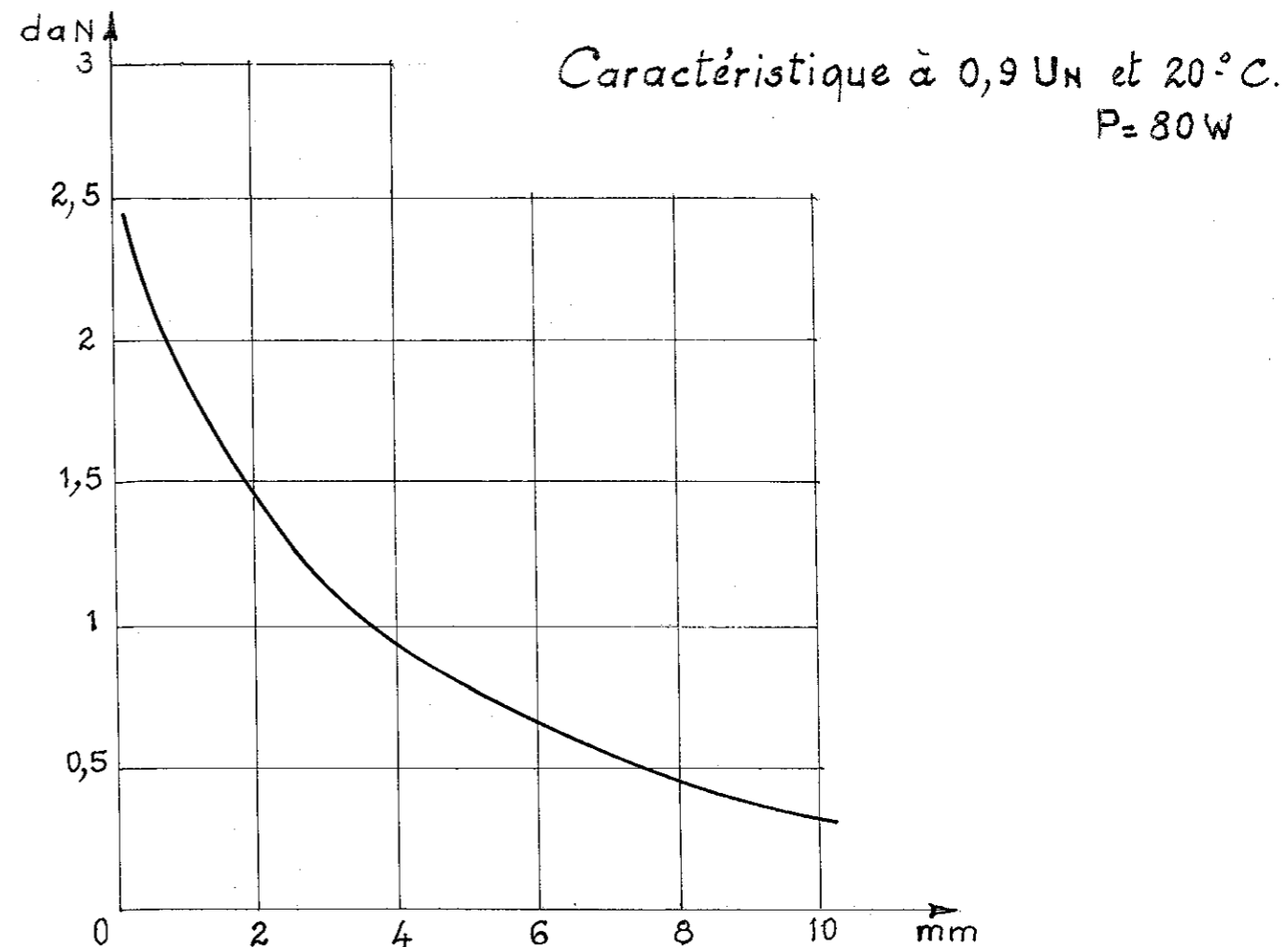
Câbles KU01. 20 sect. 0,6mm²
longueur : 200



Vue F



Nota : L'armature mobile n'a pas de butée basse, elle peut sortir complètement du corps de l'électro-aimant.



| | | | | | | | |
|--|----------|-----------------------|---------------|-------------------------------------|-------|--|--|
| D | | | | H | | | |
| C | | | | G | | | |
| B | 30.08.99 | Mise à jour étiquette | Curtin | F | | | |
| A | 28.05.99 | Ajout étiquette | Curtin | E | | | |
| DATES | | | MODIFICATIONS | PAR | DATES | | |
| Mécaelectro | | | | DESIGNATION : <i>Electro-aimant</i> | | | |
| 9 RUE GALVANI - BP 40-91 302 - MASSY FRANCE TEL (1) 69-20-63-70 | | | | Type : <i>Tirant poussant</i> | | | |
| DESSINE PAR <i>Chikhi</i> Le 3-2-89 | | | | Alim. <i>Courant alternatif</i> | | | |
| VERIFIE PAR <i>NO</i> Le 2/2/89 | | | | PC 8 56 - 24 29 * | | | |
| Echelle 1 | | | | FEUILLE N° / | | | |