

Fax: +39 0362450342  
Tel.: +39 0362366356

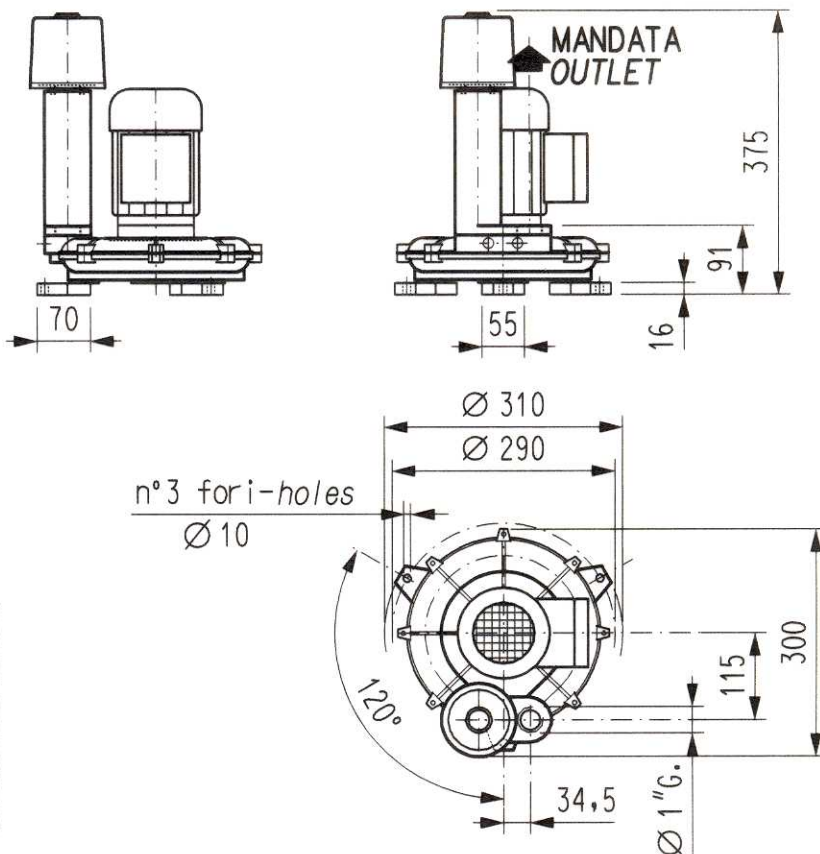
e-mail: mapro@mapro.it  
web : www.maproint.com

MAPRO INTERNATIONAL s.r.l.

20054 NOVA MILANESE via E. Fermi, 3 (Milano) Italy



INTERNATIONAL



POTENZA MOTORE MOTOR POWER kW		PESO MACCHINA MACHINE WEIGHT kg
(50 Hz)	(60 Hz)	
0,25	0,3	11

**PRESTAZIONI A 2900 GIRI/1' (motore a 2 poli)**

**PERFORMANCE AT 2900 RPM ( 2 pole motor )**

Pressione di mandata- Outlet pressure	hPa=mbar	25	50	75	100	125	150
Portata - Flow rate	m <sup>3</sup> /h	30	25	20	15,5	11	6
Potenza motore - Motor power	kW	0,25					
Δt	°C	8	9	13	17	24	31
Rumorosità'- Sound level	(a-at 1m) dB(A)	69	70	71		72	

I valori di portata sono riferiti ad aria alle condizioni di aspirazione di 20°C e 1013 mbar (ass.)

Tolleranza su portata : ±10%

Tolleranza su incremento di temperatura Δt : ±5°C

Tolleranza su rumorosità' : ±2 dB(A)

The flow rates refer to air at Standard suction conditions of 1013 mbar (abs) and 20°C.

Tolerance on flow rate : ±10%

Tolerance on temperature rise ΔT : ±5°C

Tolerance on sound level: ±2 dB(A)

I valori indicati sono a titolo informativo. Ci riserviamo il diritto di apportare modifiche in qualunque momento.

The values shown are for information only. We reserve the right to modify them at any time without notice

**SOFFIANTE A CANALE LATERALE MONOSTADIO tipo CL3,6/01**

- CARATTERISTICHE TECNICHE E INGOMBRI -

**SINGLE-STAGE SIDE CHANNEL BLOWER type CL3,6/01**

- DIMENSIONS AND PERFORMANCE -

DIS. N°  
DRG. N°

TA-01-0243

scala 1:10  
scale 1:10

foglio 1 di 2  
sheet 1 of 2

Dis. *[Signature]*

v.TO

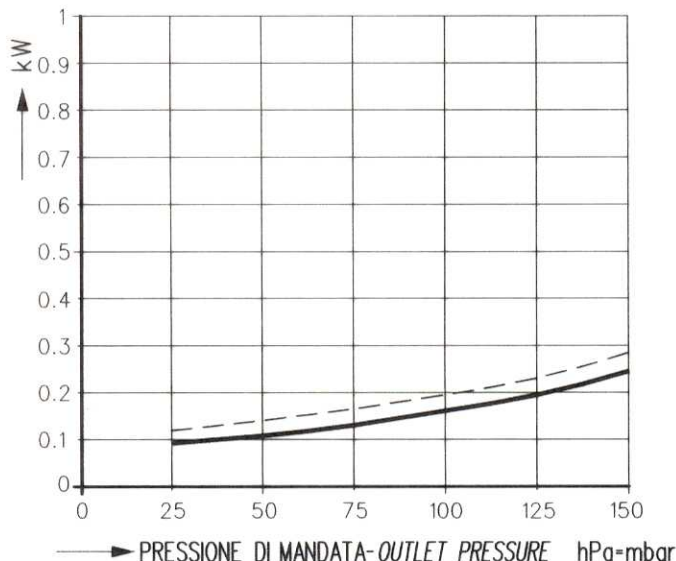
DATA Date 21-05-2003

REVIS.  
0



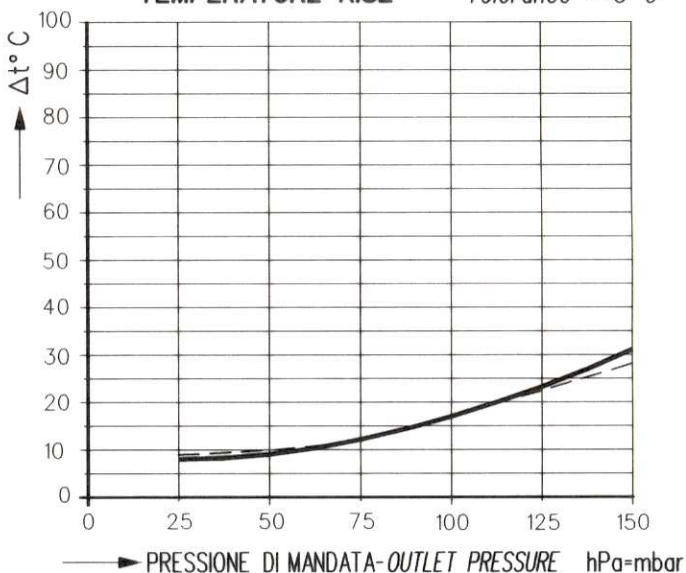
**POTENZA ASSORBITA**  
**ABSORBED POWER**

Tolleranza : ±5%  
Tolerance : ±5%



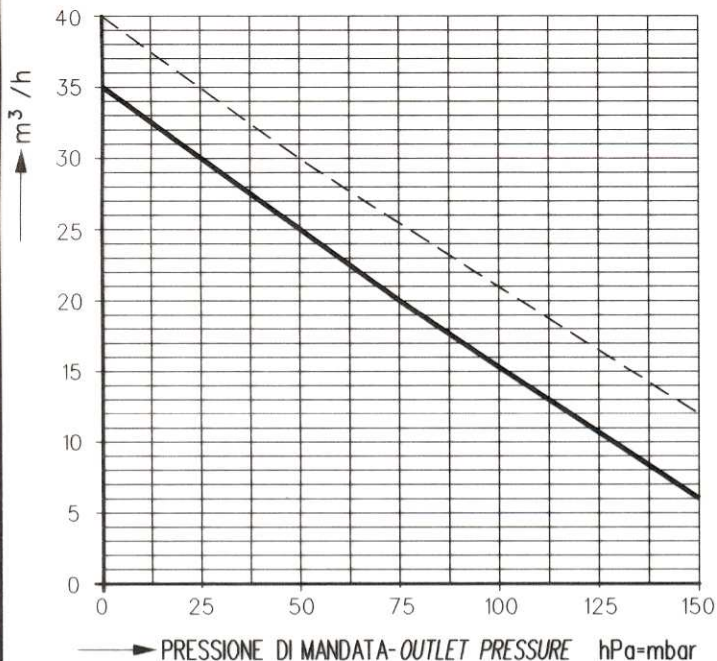
**INCREMENTO DI TEMPERATURA**  
**TEMPERATURE RISE**

Tolleranza : ±5°C  
Tolerance : ±5°C



**PORTATA**  
**FLOW RATE**

Tolleranza : ±10%  
Tolerance : ±10%



LEGENDA- LEGEND

- Prestazioni a 50 Hz. (2900 giri/1')  
Performance at 50 Hz. (2900 rpm)
- - - Prestazioni a 60 Hz. (3500 giri/1')  
Performance at 60 Hz. (3500 rpm)

I valori di portata sono riferiti ad aria alle condizioni di aspirazione di 20°C e 1013 mbar (ass.)  
The flow rates refer to air at Standard suction conditions of 1013 mbar (abs) and 20°C.

I valori indicati sono a titolo informativo. Ci riserviamo il diritto di apportare modifiche in qualunque momento.  
The values shown are for information only. We reserve the right to modify them at any time without notice

SOFFIANTE A CANALE LATERALE MONOSTADIO tipo CL3,6/01

- CURVE CARATTERISTICHE -

SINGLE-STAGE SIDE CHANNEL BLOWER type CL3,6/01

- PERFORMANCE CURVES -

DIS. N°  
DIRG. N°

TA-01-0243

foglio 2 di 2  
sheet 2 of 2

Dis. M.G.

V.TO

DATA Date 21-05-2003

REVIS.  
0