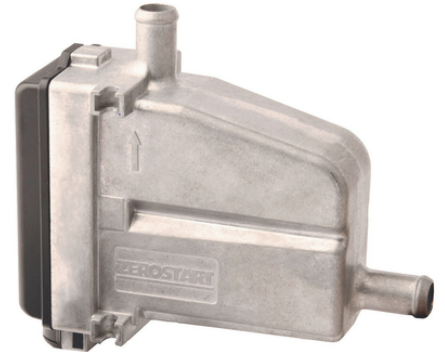


PHILLIPS & TEMRO
industries®



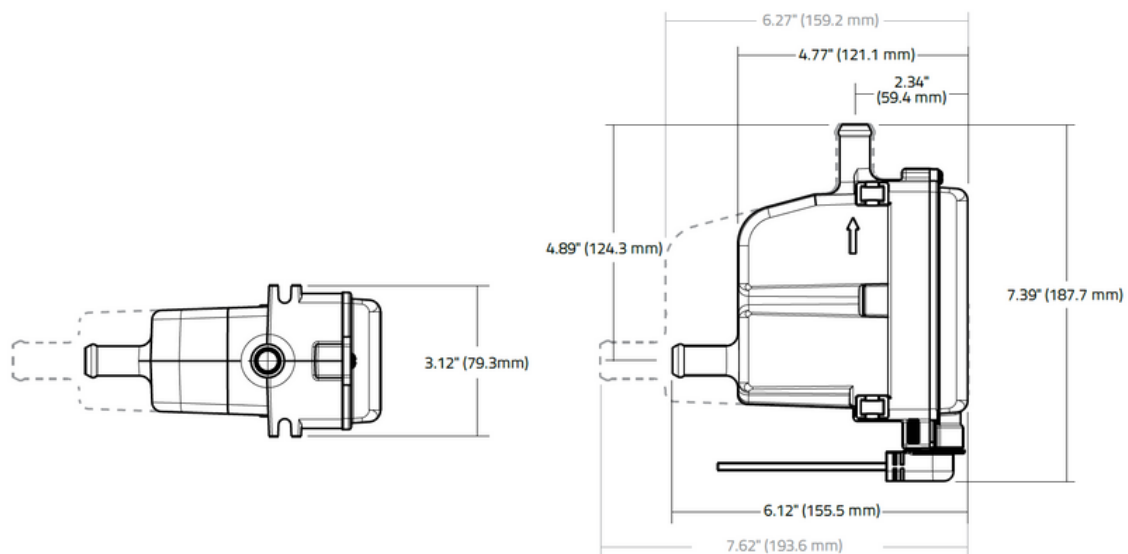
Umlauftankheizungen

Umlauftankheizungen sorgen durch Vorwärmung für zuverlässige Motorstarts bei allen Temperaturen, indem das erwärmte Kühlmittel durch den Motor zirkuliert. Die Tankheizung reduziert die Zeit bis zum Erreichen der Betriebstemperatur und verbessert die sofortige Vollastannahme. Die Temperatur wird über ein Regelthermostat gesteuert. Umlauftankheizungen eignen sich besonders für den Einsatz in Stromerzeugungsanwendungen.

Eigenschaften

- Widerstandsfähige, einteilige Konstruktion aus Aluminiumguss
- Regelthermostat mit automatischer Rückstellung
- Überhitzungsschutz durch Sicherheitsthermostat mit automatischer Rückstellung
- Netzkabel in den Längen 1,52 m (5 ft.) und 3,65 m (12 ft.) verfügbar
- Erhältlich in Ausführungen mit 120, 230, 240 Volt
- Thermostatbereiche:
 - 60° – 80°F (16° – 27°C)
 - 80° – 100°F (27° – 38°C)
 - 100° – 120°F (38° – 49°C)
- 750 W – 1500 W bei 5/8" (16 mm) Schlauchanschlüssen und 1500 W – 2250 W bei 3/4" (19 mm) Schlauchanschlüssen
- Erhältlich mit oder ohne elektrische Stecker

Geräteabmessungen



Standardinstallation mit Montagehalterung und Abmessungen (4 mögliche Ausrichtungen)

