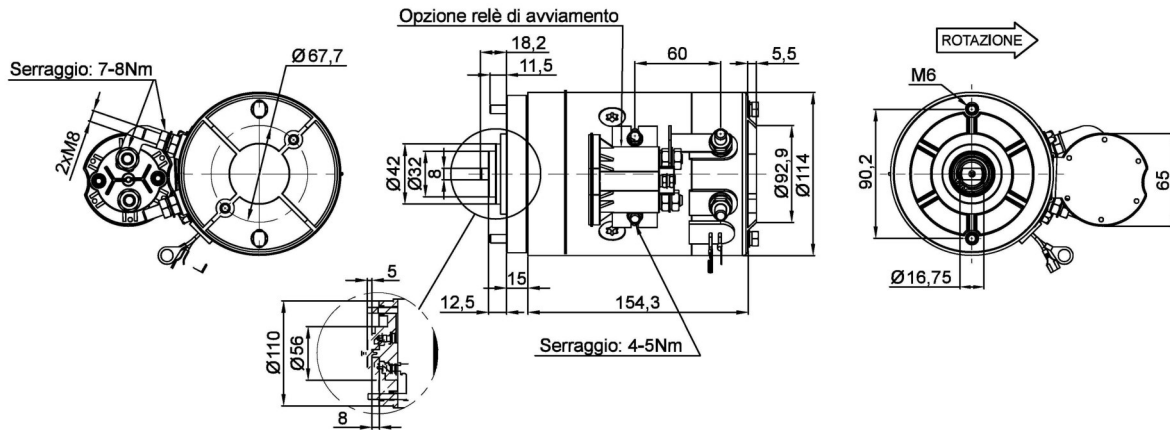




**CARATTERISTICHE PRINCIPALI**

Grado di protezione	IP54
Classe di isolamento	F
Senso di rotazione	DX (lato uscita albero motore)



**GAMMA DISPONIBILE**

DESCRIZIONE	CICLO DI LAVORO	CORRENTE NOMINALE	VELOCITÀ NOMINALE (rpm)	CODICE PARLANTE	CODICE COMPONENTE	PESO (kg)
12V DC - 1600W + protezione termica e teleruttore	S2: 2 min S3: 5% ED	240 A	2650	M12_1,6	56250A160LOG	7,4
24V DC - 2200W + protezione termica e teleruttore	S2: 2 min S3: 5% ED	140 A	2600	M24_2,2	56250B220LOG	7,6

**Giunti e opzioni**

DESCRIZIONE	CODICE PARLANTE	CODICE COMPONENTE	PER CORPO
TELERUTTORE TROMBETTA 12V DC 200A	TLR12200	56252120801G	H00; H0A; H0B; H01; H0C
TELERUTTORE TROMBETTA 24V DC 200A	TLR24200	56252240801G	H00; H0A; H0B; H01; H0C
KIT DI PROTEZIONE IN PLASTICA PER MOTORI DC	KP	5625301000HP	H00; H0A; H0B; H01; H0C
FLANGIA DI ADATTAMENTO PER MOTORE Ø114	PF0137	1201PF01370A	H0C
GIUNTO PER MOTORE Ø114 E POMPA gr.0	PG0077	1201PG00770G	H00; H0A; H0B
GIUNTO PER MOTORE Ø114 E POMPA gr.1	PG0003	563422B20EET	H00; H0A; H0B
GIUNTO PER MOTORE Ø114 E POMPA gr.1	PG0128	1201PG01280A	H01
GIUNTO PER MOTORE Ø114 E POMPA gr.0	PG0099	1201PG00990T	H0C