



Qualität von Anfang an.

Technische Daten

BAUFORM

2-teilige Körperkonstruktion (verschraubt), wartungsfrei, mit vollem zylindrischen Durchgang und Flanschplatte für Antriebsaufbau. Mit Stempelung nach ISO5200-Merkblatt A4.

BETÄTIGUNG

Pneumatisch doppelt- oder einfachwirkend

ANSCHLUß

Innengewinde 1/2" - 3", ISO 228 (Art. KA)
Innengewinde 4", DIN2999 (Art. VU)

BETRIEBSDRUCK

PN 16

STEUERDRUCK

6 bis 8 bar
(Bei niedrigerem Steuerdruck bitte anfragen)

MEDIUMTEMPERATUR

-20°C bis max. +120°C.

UMGEBUNGSTEMPERATUR

-20°C bis +80°C (bei höheren Temperaturen ist ein Antrieb in Hochtemperatursausführung erforderlich.)

EINBAUWEISE

In jeder Lage

WERKSTOFFE

Gehäuse: Messing-vernickelt
Kugel: Messing-hartverchromt
Kugeldichtung: PTFE / FKM
Spindeldichtung: PTFE / FKM

ZUSATZAUSSTATTUNG

Direkt angebautes oder separates 3/2- oder 5/2-Wegeventil, elektrische oder optische Stellungsanzeige.

Weitere technische Daten siehe Typenblatt Kugelhahn (Art. KA / VU) und Typenblatt Antrieb (Art. ED)!

Specification

DESIGN

Body consists of 2 screwed parts, maintenance free, full cylindric bore and mounting pad for actuator. Stamped according to ISO5200-code of practice A4.

OPERATION

Pneumatik double- or single-acting

CONNECTION

Female B.S.P. thread 1/2" - 3", ISO 228 (Art. KA)
Female B.S.P.thread 4", DIN2999 (Art. VU)

PRESSURE RANGE

PN 16

PILOT PRESSURE

6 - 8 bar
(Lower pilot pressure on request)

TEMPERATURE RANGE

-20°C up to +120°C.

TEMPERATURE OF THE ENVIRONMENT

-20°C up to +80°C (at higher temperatures the high- temperature version of the actuator will be necessary.)

INSTALLATION

As desired

MATERIALS

Body: Brass (nickel-plated)
Ball: Brass (chromium-plated)
Ball seal: PTFE / FKM
Spindle seal: PTFE / FKM

OPTIONS

Directly or separately mounted 3/2- or 5/2-way valve, electrical or optical position indicator.

Further specifications refer to data-sheet of ball-valve (Art. KA / VU) an actuator (Art. ED)!

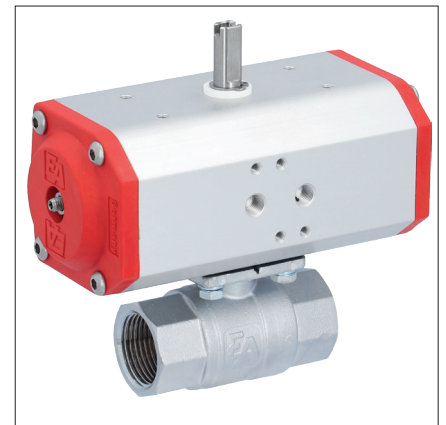
The above information is intended for guidance only and the company reserves the right to change any data herein without prior notice!

Artikel:

KA / VU - ED / EE

2-Wege Kugelhahn
mit pneumatischem
Schwenkantrieb
PN 16

Messing



Type:

KA / VU - ED / EE

2-Way Ball Valve
with pneumatik
actuator
PN 16

Brass



Artikel- u. Bestellangaben: z.B. KA25-ED43

= 2-Wege Messing Kugelhahn, 1" mit Antrieb ED, doppelwirkend, Steuerkolben 43mm Ø

Kugelhahn:

Antrieb:

1.+ 2. Stelle Produkt	3.+ 4. Stelle Anschlußgröße	5. - 7. Stelle Produkt	8. - 10. Stelle Kolben Ø
KA = 2-Wege Kugelhahn, voller Durchgang (½" - 3" : ISO 228)	23 = ½" 29 = 2½" 24 = ¾" 30 = 3" 25 = 1" 31 = 4"	-ED = Schwenkantrieb, doppelwirkend -EE = Schwenkantrieb, federrückstellend	043 = 43 mm 055 = 55 mm 063 = 63 mm 070 = 70 mm 085 = 85 mm 100 = 100 mm
VU = 2-Wege Kugelhahn, voller Durchgang (4" : DIN 2999)	26 = 1¼" 27 = 1½" 28 = 2"		

Ordering example: e.g. KA25-ED43

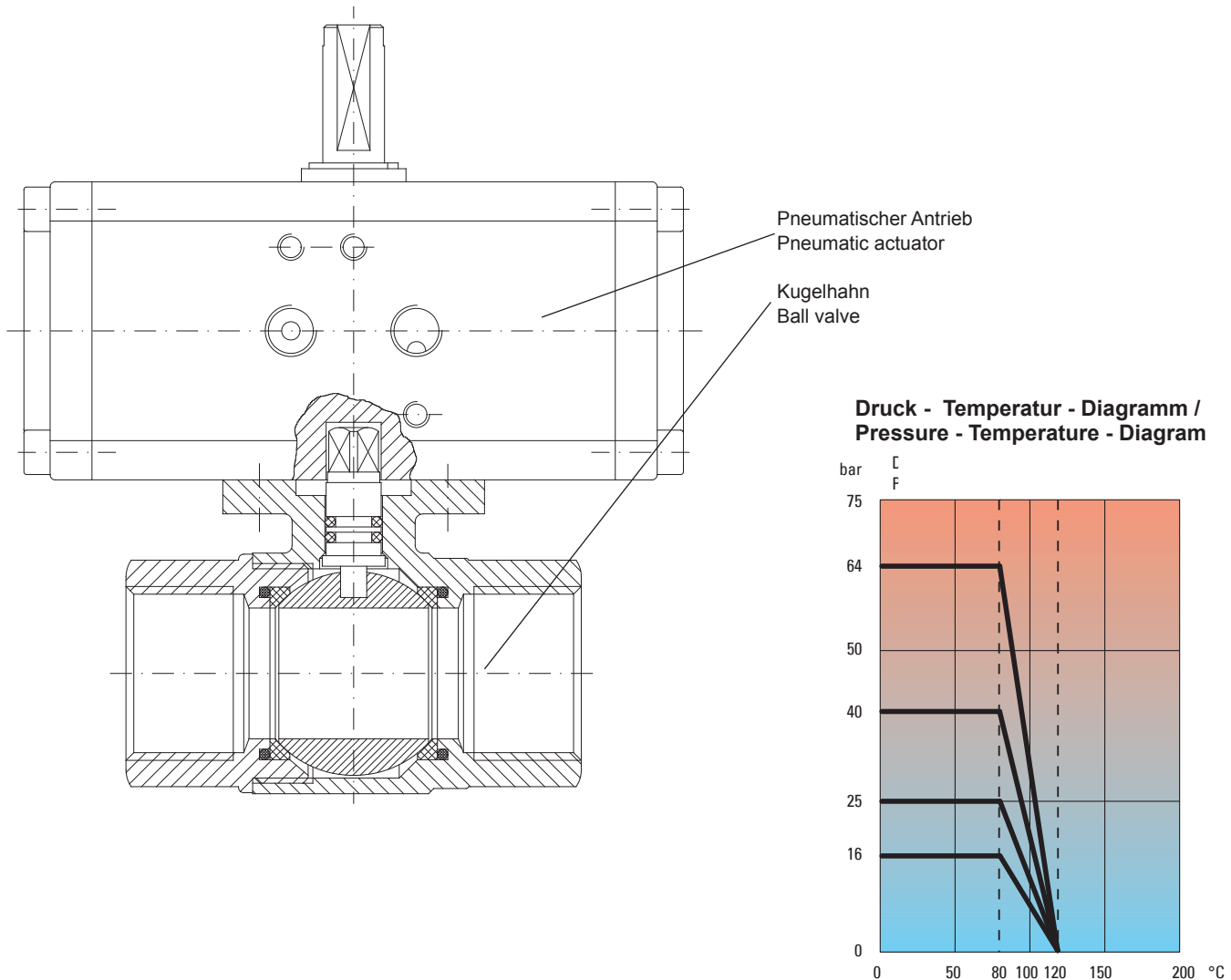
= 2-way brass ball valve, 1" with actuator ED, double acting, piston 43mm Ø

Ball valve:

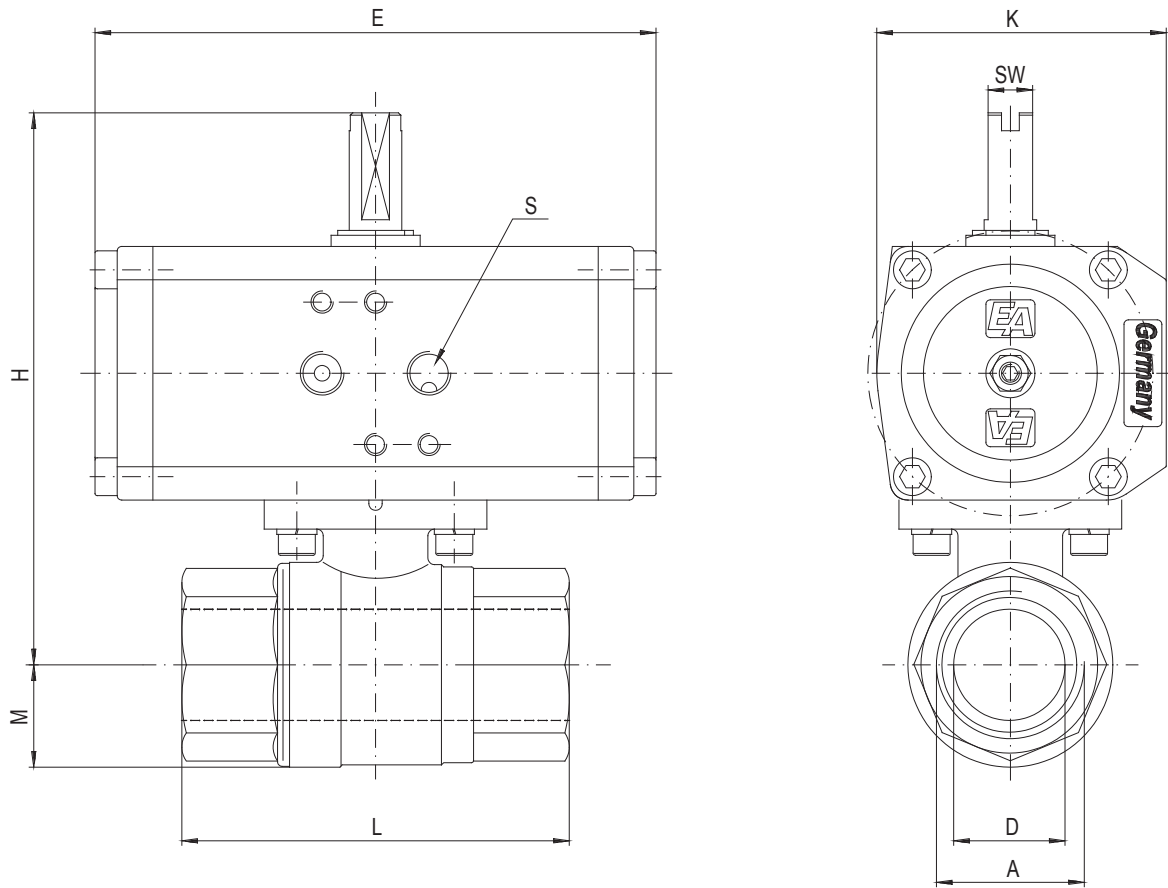
Actuator:

1.+ 2. Digit Product	3.+ 4. Digit Connecting size	5. - 7. Digit Product	8. - 10. Digit Piston- Ø
KA = 2-way ball valve, full bore (½" - 3" : ISO 228)	23 = ½" 29 = 2½" 24 = ¾" 30 = 3" 25 = 1" 31 = 4"	-ED = Pneumatic actuator, double-acting -EE = Pneumatic actuator, spring return	043 = 43 mm 055 = 55 mm 063 = 63 mm 070 = 70 mm 085 = 85 mm 100 = 100 mm
VU = 2-way ball valve, full bore (4" : DIN 2999)	26 = 1¼" 27 = 1½" 28 = 2"		

Aufbau / Construction :



Abmessungen / Dimension :



A	DW ¹⁾	EW ²⁾	D	L	H ¹⁾	H ²⁾	M	E ¹⁾	E ²⁾	K ¹⁾	K ²⁾	S ¹⁾	S ²⁾	SW ¹⁾	SW ²⁾	kg ¹⁾ *	kg ²⁾ *
1/2	43	43	15	65	116	116	16	126	126	65	65	1/8	1/8	10	10	1,2	1,2
3/4	43	43	20	75	121	121	19	126	126	65	65	1/8	1/8	10	10	1,3	1,3
1	43	55	24	86	124	138	23	126	163	65	78	1/8	1/8	10	10	1,6	2,1
1 1/4	43	55	30	95	129	143	28	126	163	65	78	1/8	1/8	10	10	1,8	2,4
1 1/2	55	63	38	100	157	171	35	163	193	78	86	1/8	1/8	10	10	2,5	4,2
2	55	63	47	120	164	178	42	163	193	78	86	1/8	1/8	10	10	3,4	5,1
2 1/2 ³⁾	70	85	64	165	214	229	57	193	231	100	115	1/4	1/4	10	10	6,4	7,6
3 ³⁾	70	85	76	188	225	240	68	193	231	100	115	1/4	1/4	10	10	9,26	10,46
4 ³⁾	85	100	95	225	262	290	83	231	285	115	143	1/4	1/4	10	19	-	-

1) = Antrieb doppeltwirkend (Art. ED) / actuator double acting (Art. ED)

2) = Antrieb einfachwirkend (Art. EE) / actuator single acting (Art. ED)

3) = Kugelhahn Art. VU / ball valve Art. VU

*) = Gewicht ohne Federn / weight without spring

DW + EW = Ø Antriebskolben / Ø actuator piston

