

RISCALDATORI ACQUA

Adatti al riscaldamento dell'acqua nei motori diesel con raffreddamento a circuito chiuso

Il riscaldatore impedisce che la temperatura del circuito di raffreddamento scenda sotto un certo valore. Tale valore è regolato da un termostato interno. Un secondo termostato interno protegge l'apparato da eventuali fenomeni di surriscaldamento.

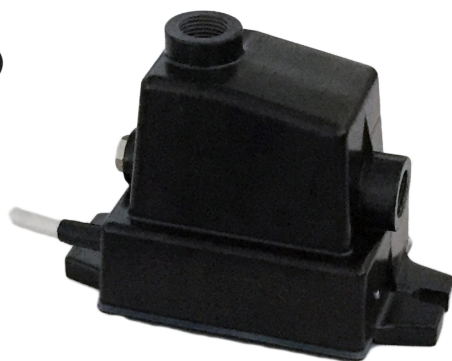
MANUALE D'USO E ISTRUZIONE

Versioni con filetto 1/2" GAS

Tipo

RA-0511 (500 W)

RA-1011 (1000 W)



Caratteristiche salienti dei nostri riscaldatori acqua:

- > Fissaggio diretto, senza bisogno di staffa.
- > Presenza di un tappo di scarico del liquido di raffreddamento.
- > Cavo di alimentazione di serie lungo 3 metri.
- > Speciale rivestimento in cataforesi del corpo che lo protegge dall'aggressività del glicole.

Versioni con portagomma per tubo Ø 16 interno

Tipo

RA-0500 (500 W)

RA-1000 (1000 W)

RA-1500 (1500 W)



TAPPO DI SCARICO LIQUIDO RAFFREDDAMENTO

Con filetto 1/4" GAS conico

Versioni con filetto 1/2" GAS

Tipo

RA-0501 (500 W)

RA-1001 (1000 W)

RA-1501 (1500 W)

RA-2501 (2500 W)



- OTTIMA RIGIDITÀ DIELETTRICA.
- COLLEGAMENTI AGEVOLATI DALLA PRESENZA DI UN CAVO.
- MANTENIMENTO DI TEMPERATURA DA TERMOSTATO INTERNO: UN SECONDO TER-

- MOSTATO PROTEGGE L'APPARATO DA EVENTUALI FENOMENI DI SURRISCALDAMENTO
- IDONEI AD ESSERE MONTATI DIRETTAMENTE SUL MOTORE.

PARMA



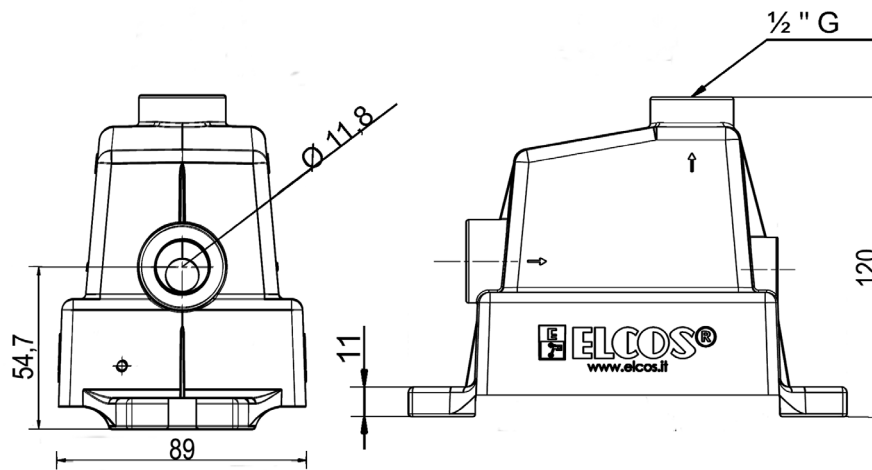
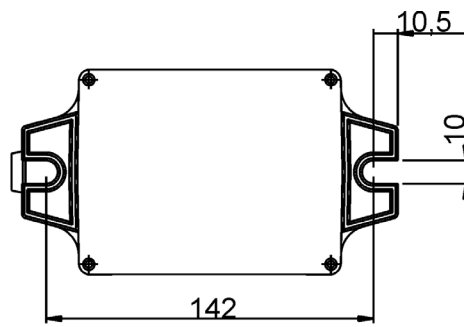
ELCOS®

ITALY

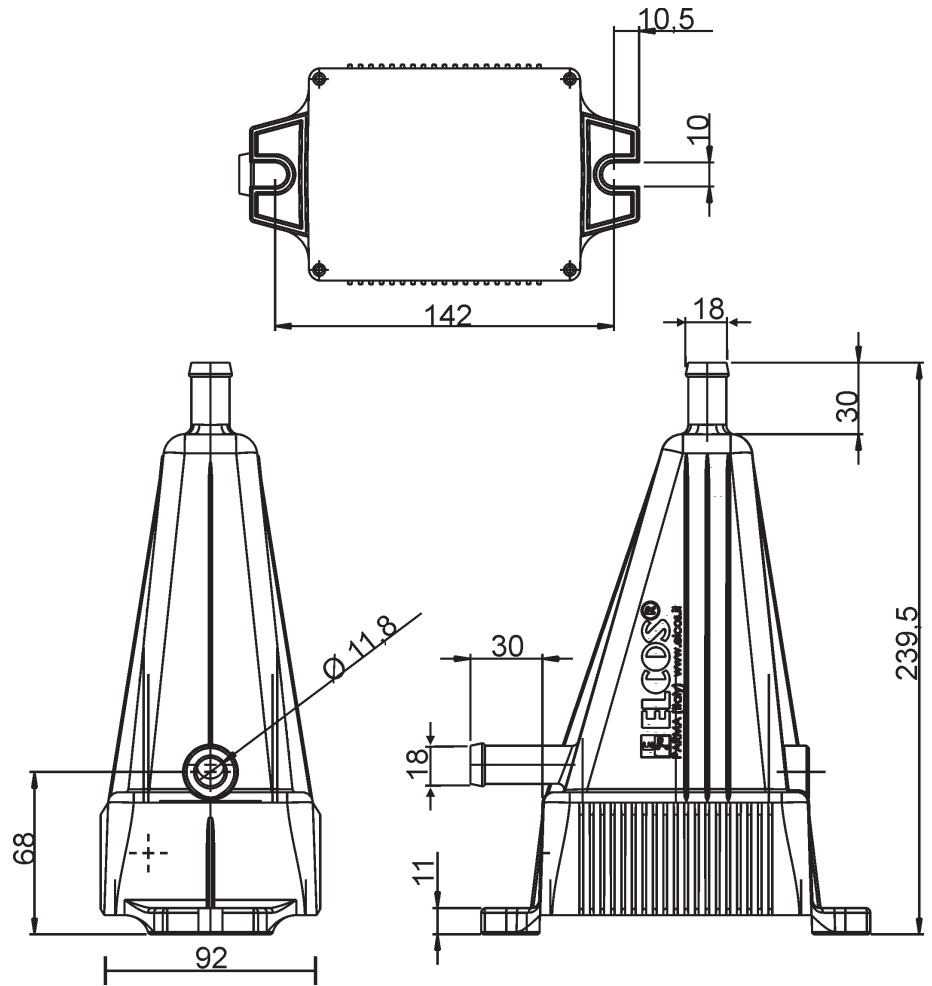
Tel. +39 0521/772021 Fax +39 0521/270218
E-mail: info@elcos.it - HTTP://www.elcos.it

DIMENSIONI

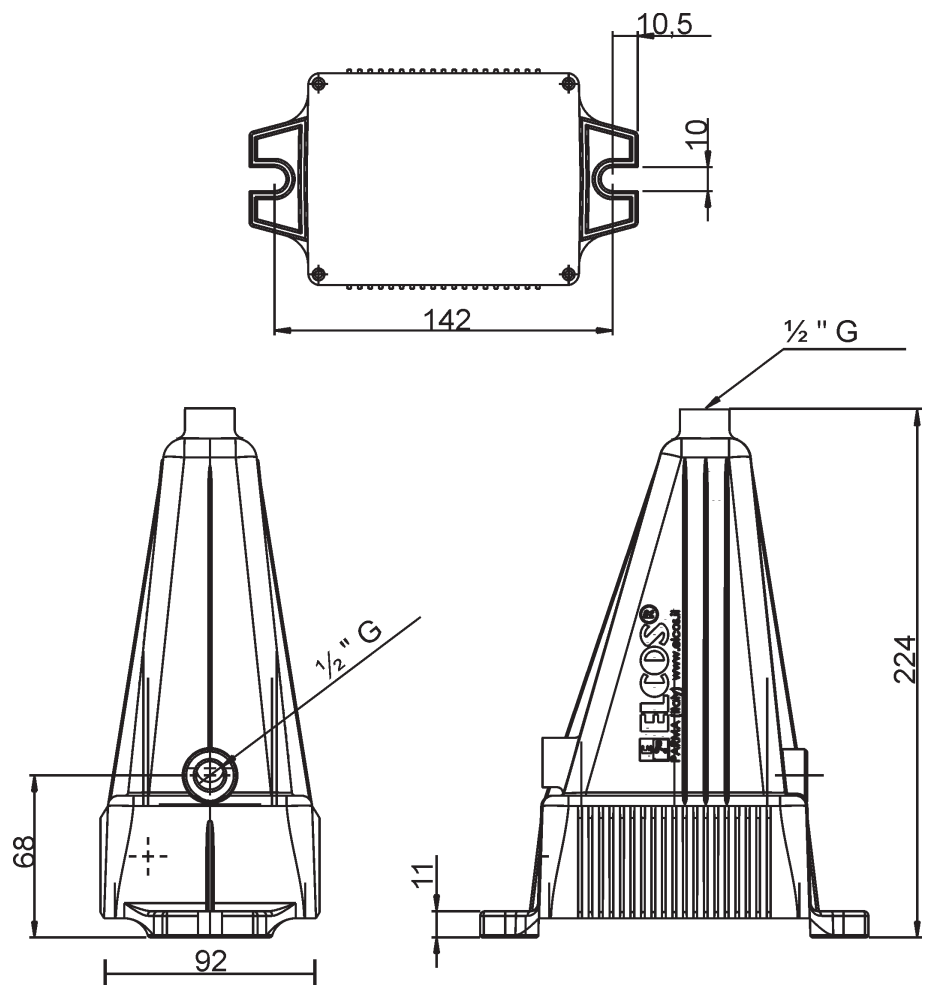
Tipo RA-0511
RA-1011



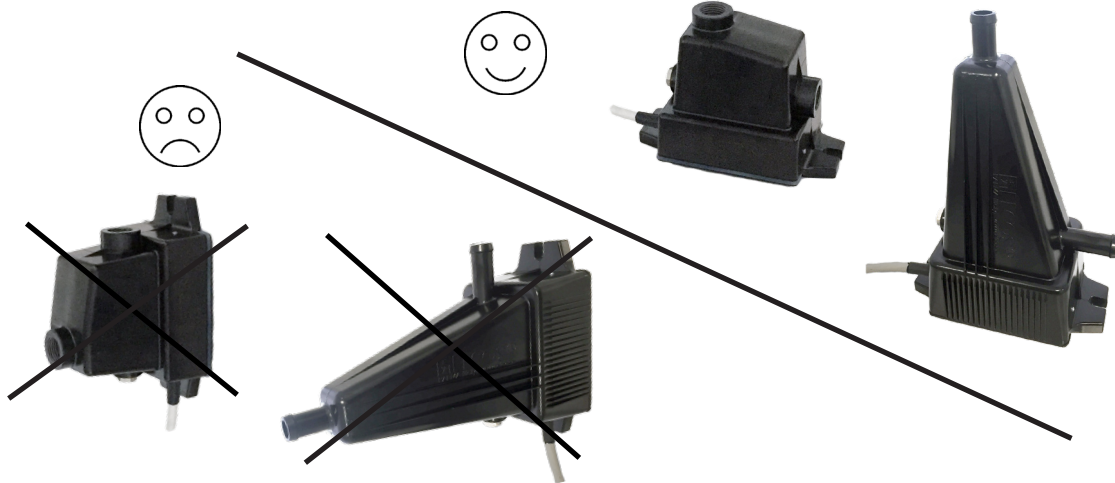
Tipo RA-0500
RA-1000
RA-1500



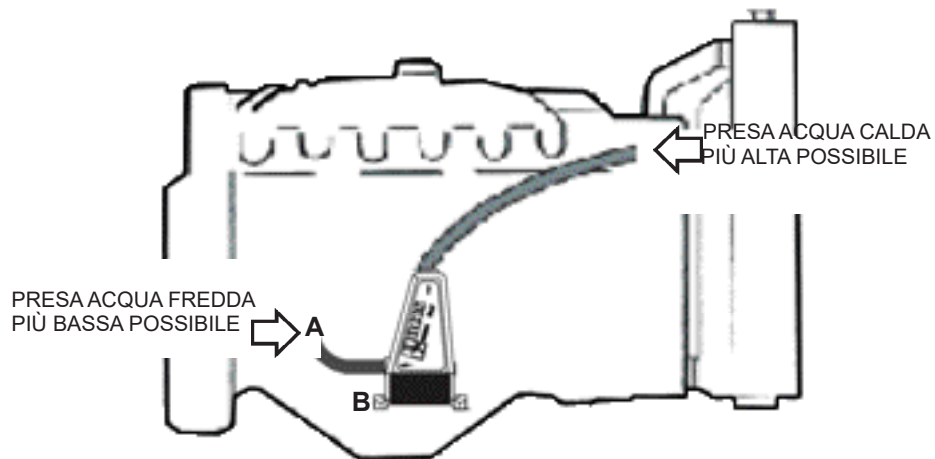
Tipo RA-0501
RA-1001
RA-1501
RA-2501



SENSO DI MONTAGGIO

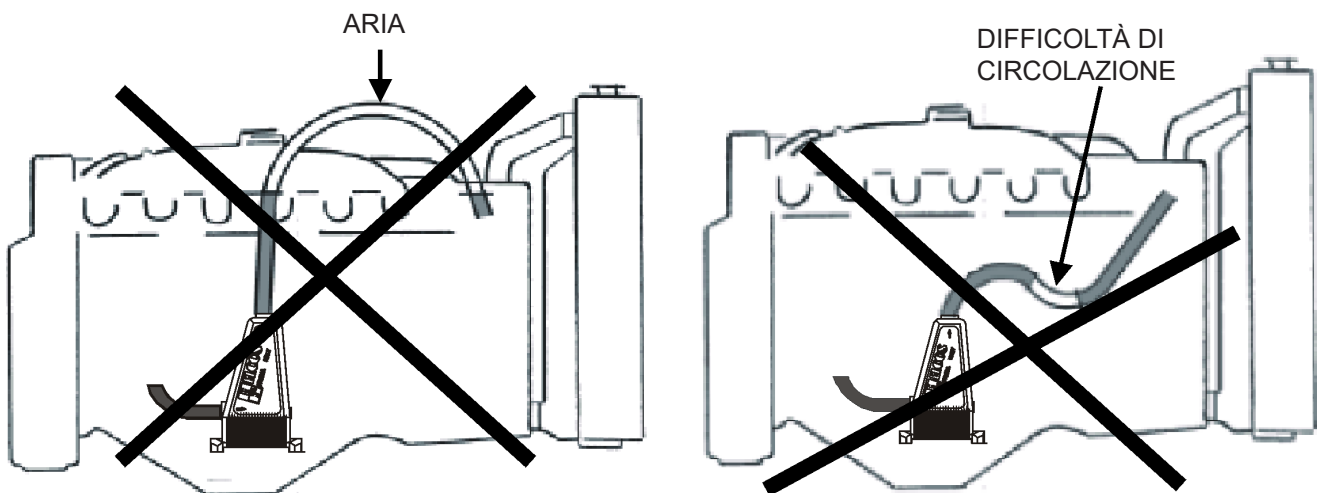


INSTALLAZIONE



AL DI SOTTO DEL PUNTO A

I TUBI FLESSIBILI NON DEVONO AVERE CURVE CHE CREINO SIFONI.



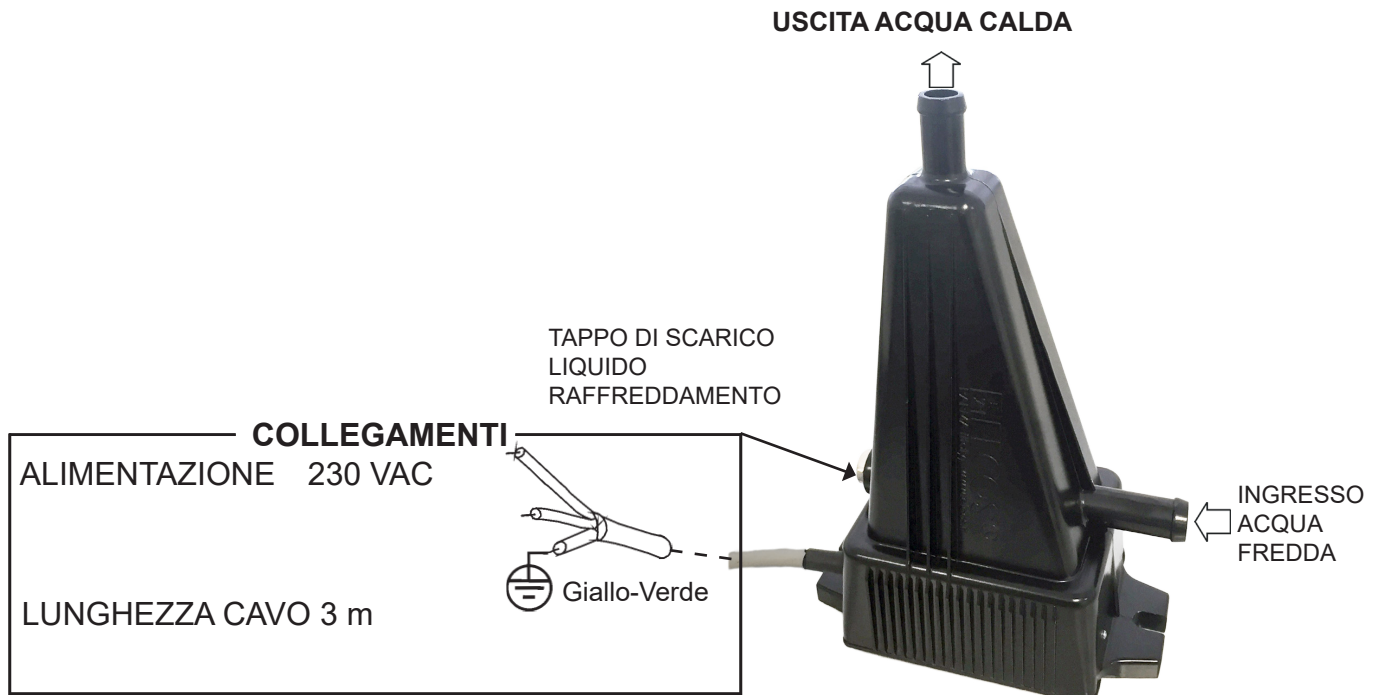
PRIMA DI INSERIRE IL RISCALDATORE PROVVEDERE ALLO SPURGO DEL CIRCUITO DI RAFFREDDAMENTO.

LIQUIDO RAFFREDDAMENTO MOTORE

Per eventuali raddocchi utilizzare fluido dello stesso tipo contenuto nell'impianto di raffreddamento.

NON UTILIZZARE ACQUA CALCEA.

COLLEGAMENTI



L'installatore deve montare la protezione contro la sovracorrente del circuito d'alimentazione:

- fusibili 10A (16A nella versione 2500W) - 250V oppure
- interruttore automatico 10A (16A nella versione 2500W).

AVVERTENZE

Tipo	RA-0511	RA-1011
	RA-0500	RA-0501
	RA-1000	RA-1001
	RA-1500	RA-1501
		RA-2501

Svolgono esclusivamente la funzione di preriscaldamento di un motore Diesel con raffreddamento ad acqua, riscalda il liquido di raffreddamento.

È costruito per essere installato a bordo macchina.



Attenzione:

osservare scrupolosamente le seguenti raccomandazioni

- Prestare molta attenzione a collegare correttamente i conduttori che fuoriescono dall'apparecchio.
- Seguire scrupolosamente le indicazioni di installazione indicate a pag. 4-5.
- Non alimentare mai l'apparecchio privo di liquido all'interno.
- Durante il funzionamento il corpo del riscaldatore si trova ad alta temperatura (~ 70°C).
- Durante il funzionamento, se è necessario aprire il tappo del radiatore, proteggersi con Dispositivi di Protezione individuale da eventuali spruzzi d'acqua bollente.
- Per il liquido di raffreddamento non utilizzare acqua calcarea.
- Eseguire azioni di scarico solamente a riscaldatore freddo e non alimentato.

QUESTO RISCALDATORE NON È IDONEO A FUNZIONARE NELLE SEGUENTI CONDIZIONI:

- dove la temperatura ambiente oltrepassi i limiti specificati a pag. 7.
- dove sia presente un forte inquinamento da polveri, fumi, vapori, sali e particelle corrosive o radioattive.
- dove siano possibili attacchi portati da piccoli animali.
- dove esista pericolo di incendi od esplosioni.
- dove possano venire trasmessi al dispositivo urti o forti vibrazioni.

COMPATIBILITÀ ELETTRICITÀ

Questo apparecchio funziona correttamente solo se inserito in impianti conformi alle normative per la marcatura CE; infatti esso stesso è conforme alle prescrizioni di immunità della norma EN61326-1, ma ciò non esclude che, in casi estremi che possono verificarsi in situazioni particolari, abbiano ad evidenziarsi dei malfunzionamenti.

È compito dell'installatore accertare l'assenza di livelli di perturbazione superiori a quelli previsti dalle normative.

CONDUZIONE E MANUTENZIONE

Settimanalmente si consigliano le seguenti operazioni di manutenzione:

- verifica dello stato dei raccordi, dei manicotti e dei tubi di collegamento idraulico.
- verifica del serraggio dei morsetti a cui l'apparecchio è allacciato.
- verifica dell'integrità della guaina del cavo di alimentazione.

Se il cavo di alimentazione è danneggiato, esso dev'essere sostituito dal costruttore.

Annualmente si consiglia una decalcificazione dell'impianto e un controllo al termostato di funzionamento.

IN MANCANZA DI UNA NOSTRA DICHIARAZIONE SCRITTA CHE ATTESTI IL CONTRARIO, QUESTO RISCALDATORE NON È IDONEO AD ESSERE UTILIZZATO COME COMPONENTE CRITICO IN APPARECCHIATURE OD IMPIANTI DAI QUALI DIPENDA LA PERMANENZA IN VITA DI PERSONE OD ESSERI VIVENTI.

Ogni applicazione diversa da quanto indicato nel presente manuale d'istruzioni dev'essere autorizzata dal costruttore.

IL VOSTRO TECNICO ELETTRICO PUÒ RIVOLGERCI QUALSIASI DOMANDA SU QUESTO RISCALDATORE INTERPELLANDO UN NOSTRO TECNICO TELEFONICAMENTE

DATI TECNICI

TENSIONE DI ALIMENTAZIONE	230VAC ($\pm 10\%$) 50÷60 Hz
RIGIDITÀ DIELETTICA FRA TERMINALE E CONTENITORE	1250V x 1 MINUTO
POTENZA ASSORBITA: TIPO RA-0511 RA-0500 RA-0501	500 W
RA-1011 RA-1000 RA-1001	1000 W
RA-1500 RA-1501	1500 W
RA-2501	2500 W
SERVIZIO	CONTINUO
TERMOSTATO DI FUNZIONAMENTO	NON REGOLABILE
DISINSERISCE IL RISCALDAMENTO	a 53° C $\pm 5\%$
INSERISCE IL RISCALDAMENTO	a 33° C $\pm 5\%$
TERMOSTATO DI SICUREZZA TEMPERATURA D'INTERVENTO	96° C $\pm 5\%$
CAVO DI COLLEGAMENTO	FROR 450 / 750 V
GRADO DI PROTEZIONE	IP54
LIMITI DI TEMPERATURA (SOLO SE ALIMENTATO)	-20° C ÷ 120° C
PESO: TIPO RA-0511 RA-1011	1100 gr
RA-500 RA-501 RA-1000 RA-1001 RA-1500 RA-1501	1270 gr
RA-2501	1800 gr

RISCALDATORE

Tipo	Codice
RA-0511	00706162
RA-1011	00706164
RA-0500	00706161
RA-1000	00706163
RA-1500	00706165
RA-0501	00706168
RA-1001	00706169
RA-1501	00706170
RA-2501	00706173