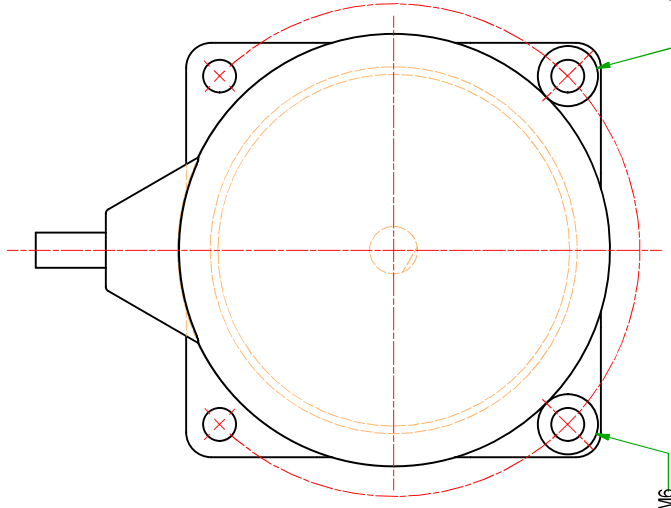
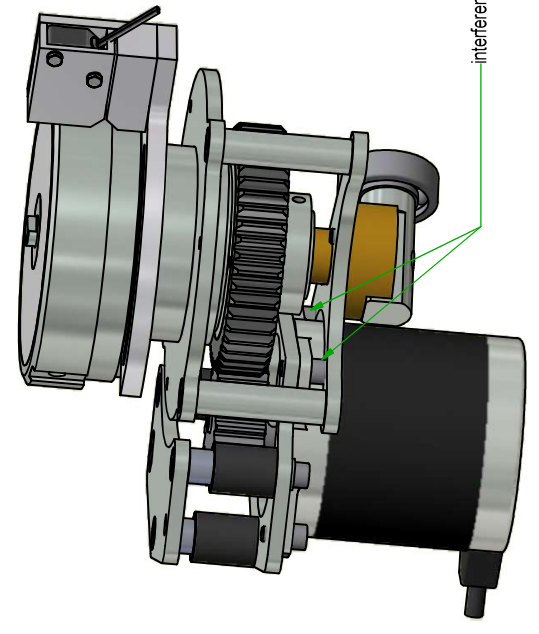


4.8 (da catalogo on line - in realtà è spessa 8.4)



aggiunto svasatura per VTF M6

aggiunto svasatura per VTF M6



interferenza con flangia supporto gr. perno centrale

CODICE MATERIA PRIMA		DESCRIZIONE MATERIA PRIMA		CODICE A BARRE		{MPPE2} (~	
DM1	0,000	DM2	0,000	DM3	0,000	TRATTAMENTO TERMICO	
QUANTITA'		TRATTAMENTO TERMICO		TRATTAMENTO SUPERFICIALE			
DESCRIZIONE		RILASCIATO DA		DESCRIZIONE			
ROBINO & GALADRINO		G.Scavino		MOTORE PP1.8 SVT113-1D54-2.8-0-44			
Viale Itala, 140		DATA SOST.		MODELLO			
14053 Canelli (A7) Italy		/ /		COD. COMM			
Tel. 0141821411 • Fax 0141833539		NOTA		TEC. ART.			
E-Mail: <a href="mailto:robino@galadrino.it">robino@galadrino.it</a>		N.B. SBARVARE E SMILISSARE GLI SPICOLI NON QUOTATI 0,5x45°		12 / 12 / 1,2 / 0,5 / 0,5 / 0,5			
<a href="http://www.robino-galadrino.it">http://www.robino-galadrino.it</a>		TOLLERANZE GENERALI DI LAVORAZIONE H13 Fori H13 Alberi J14 Lunghezze		RIPRODUZIONE			
C:\dellimp\motori\224269_NelNo\MPPE2_1.dwg		C:\dellimp\motori\224269_NelNo\MPPE2.dwg		VIETATA			
				REV. LATO			
				1			
				SCALA			
				DATA			
				02/03/09			