

**Temperaturregler, einstufig,
mit schaltendem Ausgang**

Mechanischer Temperaturregler / Feuchtraumtemperaturregler **THERMASREG® TR 040 / TR 060** mit schaltendem Ausgang (einstufig), mit Edelstahlkapillare (Wendelfühler), der ohne Fremdspannung arbeitet. Er ist geeignet zur Temperaturüberwachung und -regelung in Wärmeerzeugungsanlagen, in Heizungs-, Klima-, Lüftungsanlagen, zur Belüftung, Kühlung, Klimatisierung in Hallen, Kühlräumen, Gewächshäusern, Gärtnereien, Stallungen, Aufzugsräumen, als Industrieraumthermostat oder Aufbauthermostat in Industrieanwendungen sowie im Feuchtraum- und Außenbereich.

TR 040
TR 060
(einstufig)
TR

TECHNISCHE DATEN

Schaltleistung:	24...250 V AC +10%, 16 A, cos φ = 1,0 (Kontaktbelastung) 24...250 V AC +10%, 1,5 A, cos φ = 0,6 bei 24 V mindestens 150 mA
Kontakt:	staubgekapselter Schaltblock als ein- oder zweipoliger, potentialfreier Umschalter (Wechsler)
Gehäuse:	Kunststoff, UV-beständig, Werkstoff Polyamid, 30 % glaskugelverstärkt, Farbe Verkehrsweiß (ähnlich RAL 9016)
Abmessungen Gehäuse:	108 x 70 x 73,5 mm (Thor 2)
Kabelverschraubung:	M20 x 1,5; mit Zugentlastung
Gehäusetemperatur:	-35...+65 °C
Kapillare:	Edelstahl V2A (1.4303)
Toleranz:	T _{min} ± 3 K; T _{max} ± 3 K; bei +20 °C ± 1 K
elektrischer Anschluss:	0,14 - 2,5 mm ² , über Schraubklemmen
Verlegung:	zulässige Schwingungsbelastung ≤ ½ g
Schutzklasse:	I (nach EN 60 730)
Schutzart:	IP 65 (nach EN 60 529)
Normen:	CE-Konformität, EMV-Richtlinie 2014 / 30 / EU, Niederspannungsrichtlinie 2014 / 35 / EU



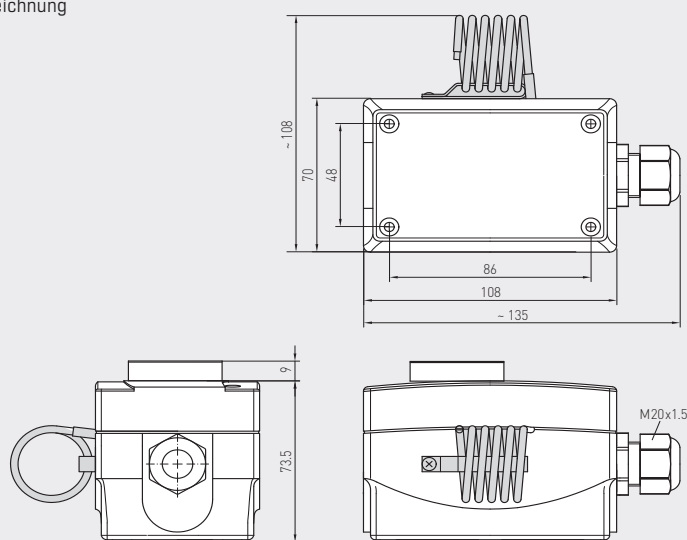
TR 040 U
TR 060 U
(einstufig)
TW



FUNKTION

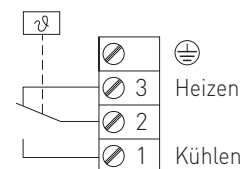
- Heizen:** Der eingestellte Sollwert (Skalenwert) entspricht dem Abschaltwert der Heizung. Der Einschaltwert liegt um die Schaltdifferenz niedriger. Kontakt 2-3 öffnet bei Temperaturanstieg auf den eingestellten Wert.
- Kühlen:** Der eingestellte Sollwert (Skalenwert) entspricht dem Einschaltwert der Kühlung. Der Abschaltwert liegt um die Schaltdifferenz niedriger. Kontakt 1-2 schließt bei Temperaturanstieg auf den eingestellten Wert.

Maßzeichnung



TR 040
TR 060

Anschlussbild



TR 040
TR 060

THERMASREG® TR 040 / TR 060 Temperaturregler, einstufig

Typ / WG01	Temperaturbereich	thermische Schaltdifferenz (fest) ca.	max. Kapillartemperatur	Art.-Nr.	Preis
TR 040 / 060				TR (Außeneinstellung)	
TR-040	0...+40 °C	2K	+65 °C	1102-1050-1100-200	81,11 €
TR-060	0...+60 °C	2K	+75 °C	1102-1050-1100-300	81,11 €
TR 040 U / 060 U				TW (Inneneinstellung)	
TR-040 U	0...+40 °C	2K	+65 °C	1102-1050-2100-200	79,80 €
TR-060 U	0...+60 °C	2K	+75 °C	1102-1050-2100-300	79,80 €