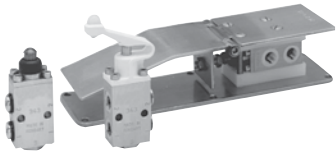


## Serie 343

► Qn= 300 l/min



P343\_026

Bauart  
 Dichtprinzip  
 Betriebsdruck min./max.  
 Umgebungstemperatur min./max.  
 Mediumtemperatur min./max.  
 Medium  
 Max. Partikelgröße  
 Ölgehalt der Druckluft

Membransitzventil  
 metallisch dichtend  
 -1 bar / 10 bar  
 -20°C / +70°C  
 -20°C / +70°C  
 Druckluft  
 5 µm  
 0 mg/m³ - 5 mg/m³

Werkstoffe:

Gehäuse

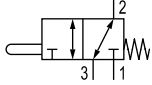
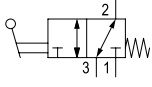
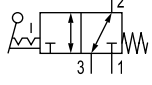
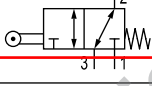
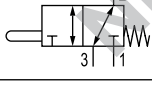
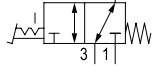
Nichtrostender Stahl

Dichtungen

Fluor-Kautschuk

Betätigungselement

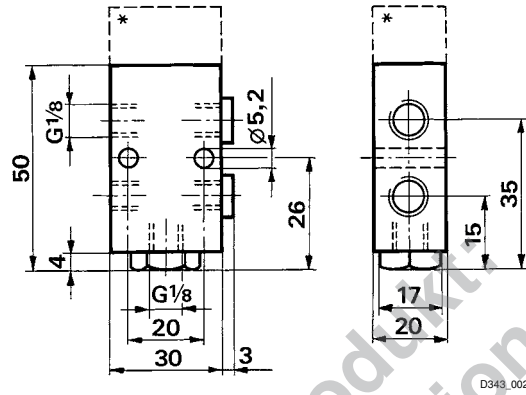
Nichtrostender Stahl, säurebeständig; Naturkautschuk

	Betätigungselement	Qn	Betätigungskraft Min.	Betätigungsmoment Min.	Gewicht	Abb.	Materialnummer
		[l/min]	[N]	[Nm]	[kg]		
	Stößel	300	47	-	0,23	Fig. 1	2992343002
	Hebel	300	-	0,29	0,28	Fig. 2	2992343003
	Hebel	300	-	0,18	0,28	Fig. 3	2992343004
	Tastrolle	300	-	0,29	0,31	Fig. 4	2992343005
	Stößel	300	27	-	0,22	Fig. 5	2992343030
	Pedal	300	-	-	2,2	Fig. 6	2992343081

## Serie 343

► Qn= 300 l/min

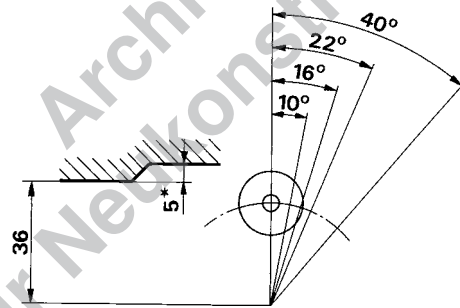
### Gemeinsame Abmessungen aller Ventiltypen



D343\_002

\* Alternativ-Betätigungselement

### Ventilfunktion bei verschiedenen Betätigungsgraden für die Tastrolle



T343\_006

\* Geeignete Nockenhöhe

0-10° Durchfluss zwischen Anschluss 2 und 3

10-16° alle Durchflusswege geschlossen

16-22° Durchfluss zwischen Anschluss 1 und 2. Größter Durchfluss bei 22°

40° größter Ausschlag

Fig. 1

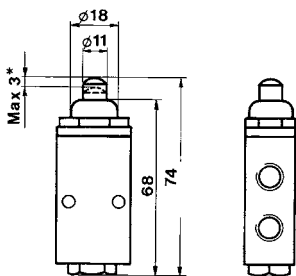


Fig. 2

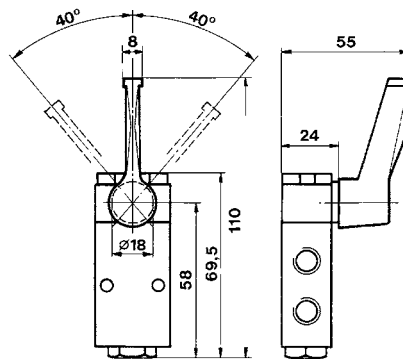
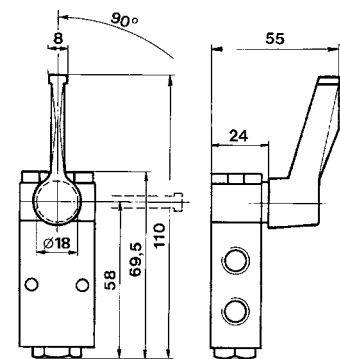


Fig. 3



D343\_033

\* Erforderliche Eindrücktiefe für größten Durchfluss 1,6 mm

**Serie 343**

► Qn= 300 l/min

Fig. 4

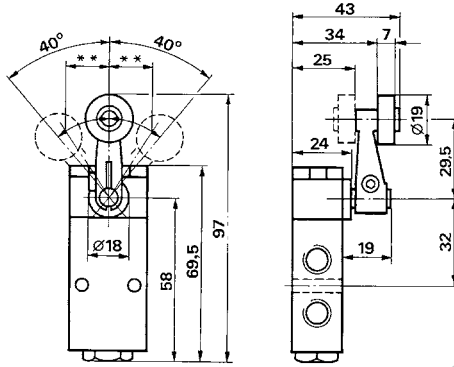
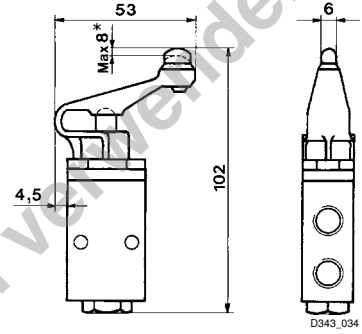
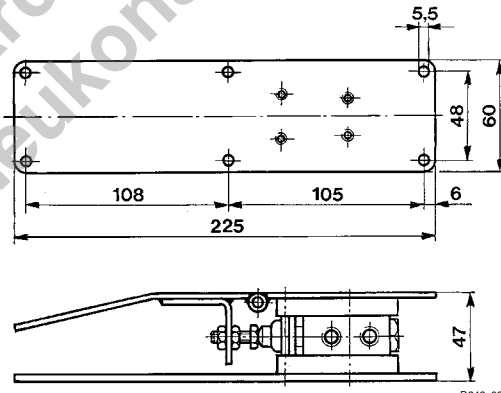


Fig. 5



- \* Erforderliche Eindrücktiefe für größten Durchfluss 4,5 mm
- \* Erforderliche Seitenbewegung 15 mm

Fig. 6



Archivprodukt:  
Nicht für Neukonstruktion verwenden!