

CONVERTITORE STATICO DI RESISTENZA OHMICA

Isolato galvanicamente a 1500Vac x 1min

DEFINIZIONE

Il dispositivo misura la resistenza ohmica ai morsetti di ingresso. La resistenza non deve essere alimentata.

La relazione fra ingresso ed uscita è espressa in Fig. 1.

INGRESSO: pin 3-5, R ing. = 2 kΩ
(SEPARAZIONE GALVANICA) fig.2.
Tensione di misura 50mV eff.

USCITE: (errore max 1%).
Corrente: 4-20 mA (0-20mA a richiesta)
500Ω max - pin 10-7 (corrente uscente dal pin 10). Questa uscita può non essere equipaggiata.

Tensione: 0-10V - pin 8-6 (+ su pin 6)
carico maggiore 10kΩ.

ZERO e SPAN

Rimuovendo il pannello con un piccolo cacciavite, si rendono accessibili le due regolazioni ZERO e SPAN, per modificare lo "zero" ed il fondo scala delle due grandezze di uscita. (Fig.3).
Escursione della regolazione:
SPAN: ± 25% f.s.
ZERO: ± 30% f.s. (la corrente può andare solo fino a 0 mA).

FONDO SCALA

Nel modello 1, il fondo scala di 40 ohm può essere portato a 30 o 20 ohm mediante il dip switch a 3 vie che è accessibile dopo avere rimosso il pannello frontale.

CURSORE 1: 20 ohm
CURSORE 2: 30 ohm
CURSORE 3: 40 ohm

NOTA 1

Deve essere attivato un solo cursore per volta.

VISUALIZZAZIONI

ON LED VERDE: Alimentazione presente

INSTALLAZIONE: Si veda fig.2.

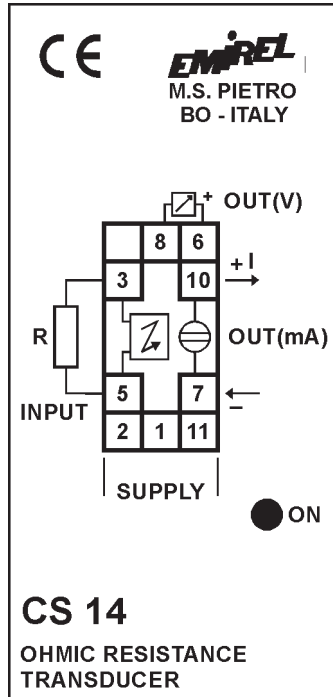
SEPARAZIONE GALVANICA

Le alimentazioni della sezione di ingresso e di uscita sono ricavate da 2 secondari del trasformatore. Le due sezioni sono separate otticamente mediante un accoppiatore lineare senza conversione di frequenza (fig. 2).

TEMPO DI RISPOSTA. 360 msec

Il tempo di risposta è stato rilevato applicando in ingresso la grandezza "a gradino" e misurando il tempo che impiega l'uscita per raggiungere il 90%

CS 14



CS 14
**OHMIC RESISTANCE
TRANSDUCER**

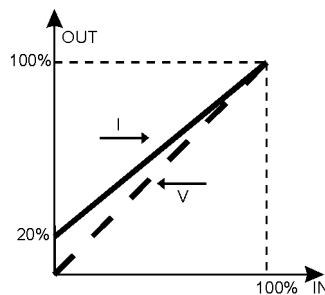


Fig.1

STATIC TRANSDUCER OF OHMIC RESISTANCE

Galvanic insulation at 1500 Vac for 1 min.

FUNCTION

The device measures the ohmic resistance at the input pins. The resistance is not to be supplied.

The relation between input and output is showed in Fig. 1.

INPUT: pin 3-5, R ing. = 2 kΩ.
(GALVANIC SEPARATION) - fig. 2.
Measure voltage 50mV eff.

OUTPUTS: (max error 1%).
Current: 4-20mA (0-20mA on request)
500Ω max - pin 10-7 (current outgoing from pin 10). If requested, this output is not equipped.

Voltage: 0-10V - pin 8-6 (+ on pin 6)
load higher than 10kΩ.

ZERO and SPAN

After removing the front panel with a small screw driver, the regulations ZERO and SPAN are available for adjusting "zero" and full scale of the two outputs. (Fig. 3)
Regulation amplitude:
SPAN: ± 25% full scale.
ZERO: ± 30% full scale (the current can be adjusted down to 0 mA only).

RANGE

In the Model 1, the range 40 ohm can be modified in 30 or 20 ohm by means of the 3 channel dip switch, available after removing the front panel.
SLIDER 1: 20 ohm
SLIDER 2: 30 ohm
SLIDER 3: 40 ohm

NOTA 1

One slider only, must be operated each time.

VISUALIZZAZIONI

ON GREEN LED: supply on.

INSTALLATION: see fig.2.

GALVANIC SEPARATION

The supplies of the input and output section are given by two secondaries of the transformer. The two sections are optically separated by a linear coupler, without frequency conversion (fig. 2).

RESPONSE TIME: 360 msec

The response time is detected by applying the step value at the input and by measuring the time taken by the output to reach the 90% of the final value corresponding to the step value.

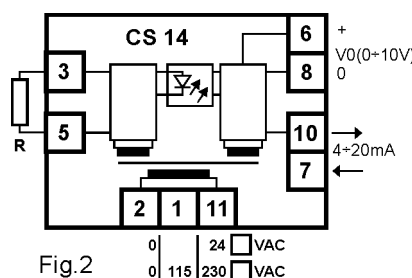


Fig.2

del valore finale che corrisponde al "livello" del gradino. Il tempo di ritardo è indipendente dal livello del gradino.

ALIMENTAZIONE: 2VA - 50-60Hz

Tolleranza: -10%÷+10%

2-1 : 115 Vac

2-11 : 230 Vac (24Vac a richiesta)

DIMENSIONI: 48x96x90 mm con innesto per zoccolo undecal.

Accessori disponibili a richiesta :

E 171: ganci per montaggio da incasso.

E 172: zoccolo femm. undecal per DIN

E 212: protezione plexiglas piombabile IP54.

E 346: molle di sostegno antisfilamento.

Dima di Foratura 45x92 mm

PESO: 0,300 kg

COLORE: nero

TEMP. DI FUNZIONAMENTO: 0÷70°C

The response time does not depend on the step value.

SUPPLY: 2VA - 50-60Hz -

Tolerance: -10%÷+10%

2-1 : 115 Vac

2-11 : 230 Vac (24Vac on request)

SIZE: 48x96x90 mm - undecal male base.

Accessories available on request:

E 171 hooks for flush mounting.

E 172 undecal female base for DIN.

E 212 plexiglas protection IP 54-tight closure.

E 346 hold spring protecting from vibrations

Template: 45x92 mm

WEIGHT: 0,300 kg

COLOUR: black

WORKING TEMPERATURE: 0÷70°C

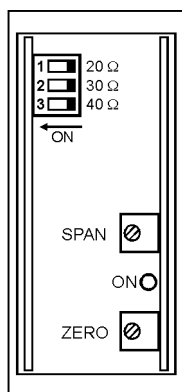


Fig.3

**COME ORDINARE
HOW TO ORDER**

GAMME RANGES	USCITA(V) OUTPUT(V)	USCITA(mA) OUTPUT(mA)	ALIMENTAZIONE SUPPLY
1 40 Ω	A 0÷10	1 4÷20 2 0÷20 □ N.E.	CA 24 Vac GMA 115÷230 Vac

Esempio: Example: CS 14- 1 A 1 - G M A