

Serie 24
Series 24

Serie 28
Series 28

Inkrementaler Miniaturdrehgeber mit Vollwelle, geringes Gewicht

**Incremental miniature rotary encoder
with solid shaft, light-weight**

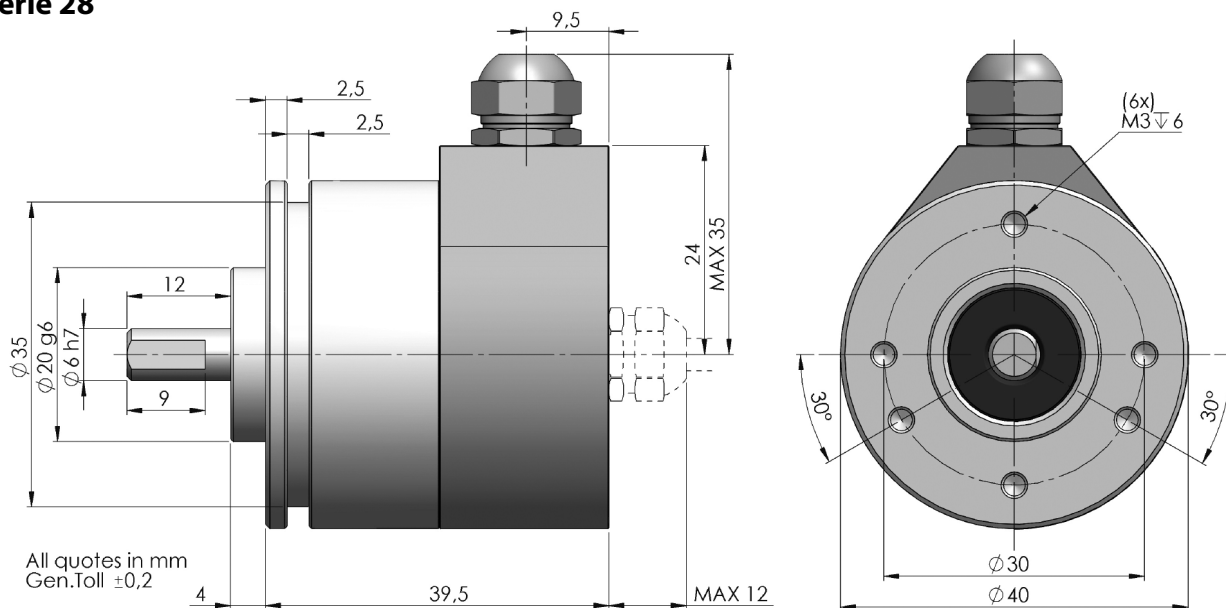
Serie 24 & 28

Mechanische Daten / Mechanics Data

Haube / Cover:	ABS
Flansch / Body:	Aluminium/ Aluminium
Welle / Shaft:	Edelstahl / Stainless steel
Kugellager / Bearings:	doppelt gelagert / 2 ballraces
Gewicht / Weight:	150 g
IP Schutzart / Protection:	IP65 am Welleneingang und mit Kabelausgang (für Steckerversionen bitte anfragen) Shaft side and cable output versions (for connector output please ask Hohner)
Umdrehungen / Rpm:	max. 6000
Drehmoment / Torque:	3Ncm
Trägheitsmoment / Inertia:	5gcm ²
Wellenbelastung / Shaft Loading:	Axi 30N - Rad 30N (max. Wert / max value)



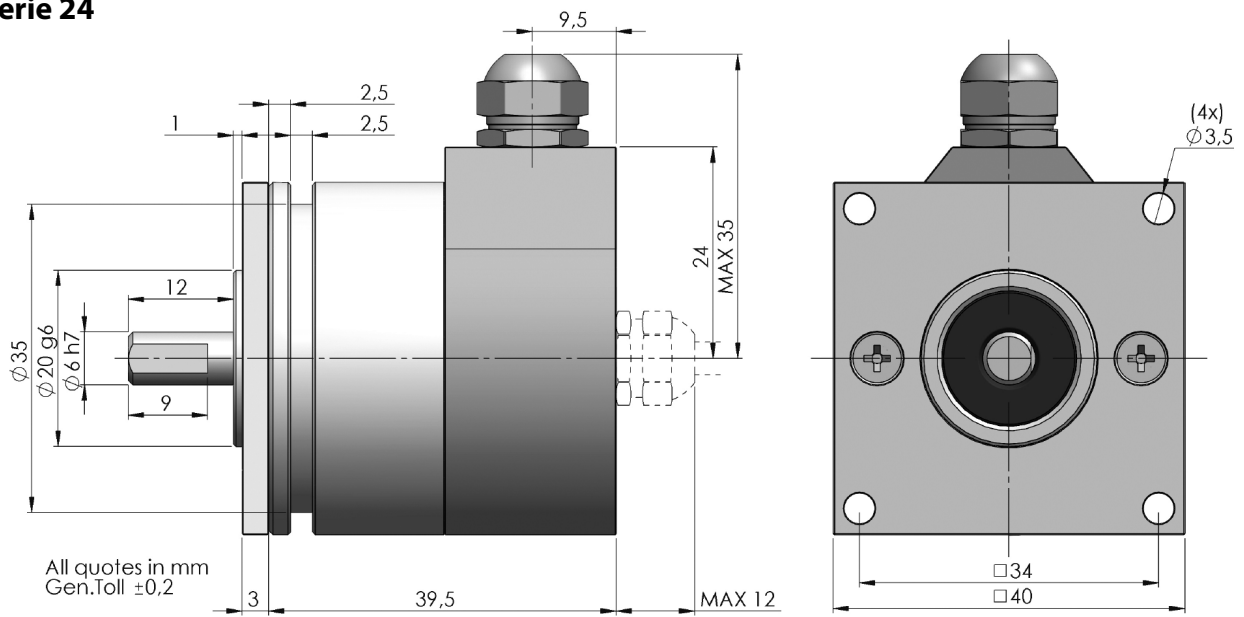
Serie 28



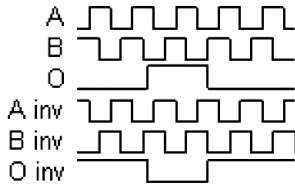
Alle Bilder sind Beispielbilder und können nicht als verbindlich eingestuft werden
All images are indicative and can not be considered binding the purpose of supplying

Inkrementaler Miniaturdrehgeber

Serie 24



Ausgangssignale (cw) / Output Signals



Elektronische Daten / Electronics Data

Versorgungsspannung / Power Supply:	5/28 Volt, hängt von der Ausgangsschaltung ab / 5/28 Volt, depends on the electronics circuit
max. Stromaufnahme / Current consumption:	40/80mA, hängt von der Ausgangsschaltung ab / 40/80mA, depends on the electronics circuit
Ausgangsbelastung / Load:	20mA, hängt von der Ausgangsschaltung ab / 20mA, depends on the electronics circuit
Frequenz / Frequency:	160KHz
Schutz / Protections:	Kurzschlussfest, Umkehrpolarität / Against short circuit, reversal polarity
Betriebstemperatur / Operating Temp:	-20/+70°C

Bestellbezeichnung / Ordering Code

24	-	24	**	*	/	****
28	-	28	**	*	/	****
			Ausgangsschaltungen Output	Anschlüsse Connections		Auflösung Resolution
			70 = AB NPN 5/28V (Max 1024 ppr)	Kabel / Cable 0 = Cable 5p Axi R = Cable 5p Rad 2 = Cable 8p Axi 8 = Cable 8p Rad DIN 5p 3 = 9414 Axi SUB-D 9p 1 = 9415 Axi 7 = 9415 Rad M12 5p J = 94M12 Axi K = 94M12 Rad M12 8p S = 94M12 Axi T = 94M12 Rad		max. 5.000
			00 = AB0 NPN 5/28V (Max 1024 ppr)			
			7A = AB Open C. 5/28V (Max 1024 ppr)			
			0A = AB0 Open C. 5/28V (Max 1024 ppr)			
			2B = AB+ \overline{AB} PP 8/28V			
			1B = AB0+ $\overline{AB0}$ PP 8/28V			
			60 = AB+ \overline{AB} LD 5V			
			80 = AB0+ $\overline{AB0}$ LD 5V			
			8Z = AB0+ $\overline{AB0}$ LD 5V (0 agganciato/gated 180° to A)			
			8W = AB0+ $\overline{AB0}$ LD 5V (0 agganciato/gated 90° to AB)			
			KW = AB0+ $\overline{AB0}$ LD 8/24V (out 5V) (Max 1024 ppr) (0 agganciato/gated 90° to AB)			
			E0 = AB+ \overline{AB} LD/PP 5V/28V			
			F0 = AB0+ $\overline{AB0}$ LD/PP 5V/28V			
			FZ = AB0+ $\overline{AB0}$ LD/PP 5V/28V (0 agganciato/gated 180° to A)			
			FW = AB0+ $\overline{AB0}$ LD/PP 5V/28V (0 agganciato/gated 90° to AB)			

Version E0,F0, FZ und FW: Ausgangspegel TTL kompatibel • Low Ausgangspegel <0.5V • High Ausgangspegel > +VCC-1,9V
 Version E0,F0, FZ and FW: outputs level TTL compatible • Low level output <0.5V • High level output > +VCC-1,9V

Anschlüsse / Connections

	0 Volt	+ Volt	A	B	- A	- B	0	- 0
Kabel / Cable 5 polig / 5 pole	Weiß White	Braun Brown	Grün Green	Gelb Yellow			Grau Gray	
Kabel / Cable 8 polig / 8 pole	Schwarz Black	Blau Blue	Braun Brown	Beige Beige	Grün Green	Gelb Yellow	Rosa Pink	Violett Violet
Stecker / Connector 9414	Pin1	Pin2	Pin3	Pin4				Pin5
Stecker / Connector 9415	Pin1	Pin2	Pin3	Pin4	Pin5	Pin6	Pin7	Pin8
Stecker / Connector 94M12 5P	Pin3	Pin1	Pin2	Pin4			Pin5	
Stecker / Connector 94M12 8P	Pin7	Pin2	Pin1	Pin4	Pin3	Pin5	Pin6	Pin8

Alle Bilder sind Beispielbilder und können nicht als verbindlich eingestuft werden
 All images are indicative and can not be considered binding the purpose of supplying