



**FORGES
DE BELLES
ONDES**

*Produits
PNEUMATIC
UNION*

Raccords unions - à visser - embrochables - banjos
Limiteurs - Clapets pilotés - Anti-retour - Sélecteurs
Tubes - Accessoires

Raccords Instantanés Raccords Cannelés Série Pneuclip®





Produits
PNEUMATIC
UNION

Sommaire

Attention :
articles Pneuclick ø tube 10mm
arrêt de fabrication à épuisement
des stocks

• Raccords instantanés «Pneuclick»®

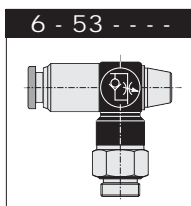
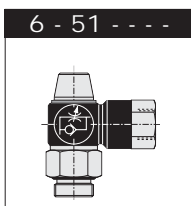
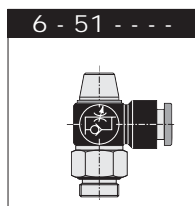
| | | | | | |
|------------------------------|----------------|------------------------------|---------------------------------------------------------------------------------------------------------------------------------------------------------------------------------------------------------------------------------|--------------------------------------------------------------------------------------------------------------------------------------------------------------------------------------------------------------------------------------------------------------------------|------------------------------------------------------------------------------------------------------------------------------------------------------------------------------------------------------------------------------------------------------------|
| 6046 - - - - | 60996 - - - | 6054 - - - - | 6057 - - - - | <p>Page 5 Raccords instantanés à visser, filetages / taraudages BSP gaz cylindrique Droit fileté mâle Droit fileté mâle auto-obturant Droit fileté femelle Coude fileté femelle</p> | |
| 6058 - - - - | 6078 - - - - | 6079 - - - - | 6080 - - - - | <p>Page 6 Raccords instantanés à visser, Filetages / taraudages BSP gaz cylindrique Té fileté femelle au centre Coude fileté mâle Té fileté mâle au centre Té fileté mâle en bout</p> | |
| 6047 - - - - 6048 - - - - | 6052 - - - - | 6042 - - - - 6049 - - - - | 6043 - - - - 6045 - - - - | <p>Page 7 Raccords instantanés unions Union droite Union réduction Union coude Union té</p> | |
| 6044 - - - - | 6072 - - - - | 6073 - - - - | 6074 - - - - | <p>Page 8 Raccords instantanés embrochables Vis broche Coude broche Té broche au centre Té broche en bout</p> | |
| 6061 - - - - | 6070 - - - - | 6 - 83 - - - - | 6 - 68 - - - - | 6 - 71 - - - - | <p>Page 9 Raccords instantanés embrochables Union broche et réduction</p> <p>Page 10 Raccords instantanés banjos Vis 1 élément Coude et Té banjo</p> |
| 6 - 85 - - - - | 6 - 84 - - - - | 6 - 86 - - - - | 6094 - - - - | PY - - - - | <p>Page 11 Raccords instantanés banjos Coude taraudé banjo Raccords instantanés banjos, modulaires Coude et Té banjo modulaire</p> <p>Page 12 Raccords instantanés triples</p> |
| 6064 - - - - | 6065 - - - - | 6066 - - - - | <p>Page 13 Raccords instantanés unions traversées de cloisons Union coude traversée de cloison Union droite traversée de cloison Union traversée de cloison mixte</p> | | |
| PP - - - - | 6009 - - - - | Cartouche | <p>Page 14 Raccords instantanés Bouchon Broche cannelée Cartouche</p> | | |



Produits
PNEUMATIC
UNION

Sommaire

• Raccords fonctions



Page 15

Limiteurs de débit banjos

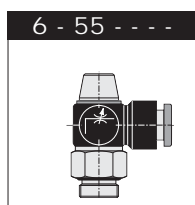
Unidirectionnel sur échappement

- raccordement instantané

- raccordement taraudé

Unidirectionnel sur admission

- raccordement instantané



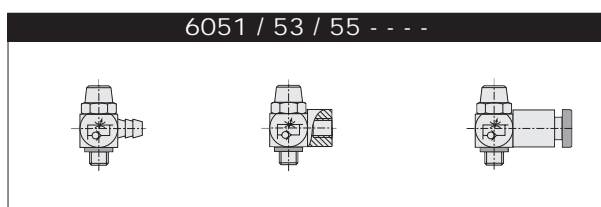
Page 16

Limiteurs de débit banjos

Bidirectionnel sur échappement

- raccordement instantané

Courbes débit limiteurs



Page 17

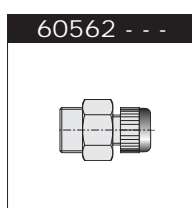
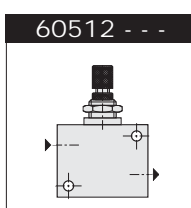
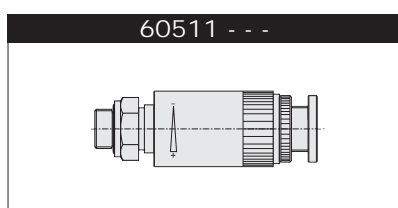
Limiteurs de débit banjos miniatures

Unidirectionnel sur échappement

Unidirectionnel sur admission

Bidirectionnel

- raccordement : cannelé, taraudé, instantané



Page 18

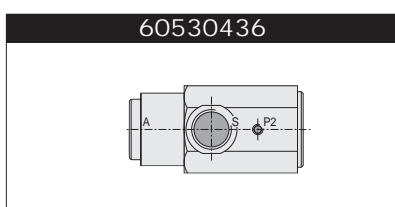
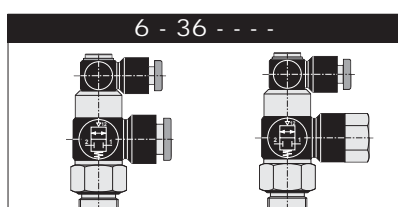
Limiteurs de débit

Unidirectionnel sur échappement

Co-axial de précision

Montage sur tableau

Frein silencieux d'échappement



Page 19

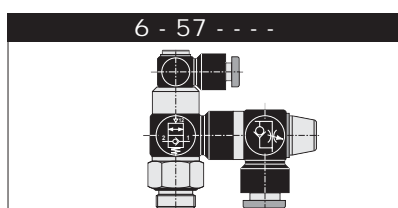
Clapets pilotés banjos

- raccordement instantané

- raccordement taraudé

Clapet piloté

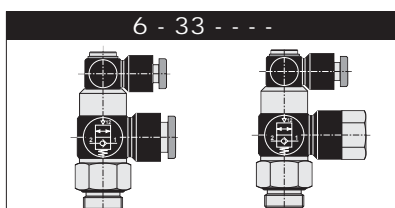
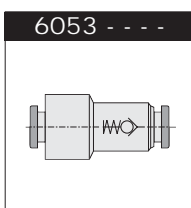
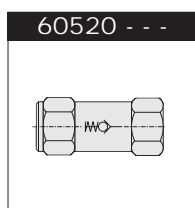
- raccordement taraudé G1/2



Page 20

Clapets pilotés banjos à débit réglable

- raccordement instantané



Page 21

Clapets anti-retour

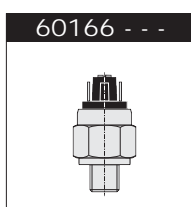
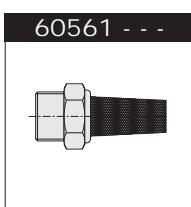
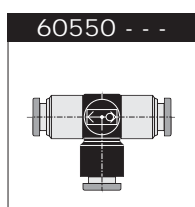
- raccordement taraudé

- raccordement instantané

Clapets anti-retour pilotés

- raccordement instantané

- raccordement taraudé



Page 22

Sélecteurs de circuit

- raccordement instantané

Silencieux d'échappement

Raccords mano-contacts : NO - NF



Produits
PNEUMATIC
UNION

Sommaire

• Raccords cannelés Caractéristiques Page 23

| | | | | |
|--------------|--------------|--------------|--------------|-----------------------------------------------------------------------------------------------------------------------------------------|
| 6010 - - - - | 6012 - - - - | 6016 - - - - | 6028 - - - - | Page 24 Raccords cannelés unions Union droite Union réduction Union résistance Union droite fileté femelle |
| | | | | |

| | | | | |
|--------------|--------------|--------------|--------------|------------------------------------------------------------------------------------------------------------------------------------------------|
| 6011 - - - - | 6013 - - - - | 6029 - - - - | 6030 - - - - | Page 25 Raccords cannelés unions Union coude Union té Union traversée de cloison Union traversée de cloison mixte |
| | | | | |

| | | | | |
|--------------|--------------|--------------|--------------|------------------------------------------------------------------------------------------------------------------------------------------------------------------------|
| 6019 - - - - | 6020 - - - - | 6022 - - - - | 6041 - - - - | Page 26 Raccords cannelés à visser (BSP gaz con.) Droit fileté mâle Coude fileté mâle Tête fileté mâle au centre Tête fileté mâle en bout |
| | | | | |

| | | | | |
|--------------|--------------|--------------|--------------|-------------------------------------------------------------------------------------------------------------------------------|
| 6032 - - - - | 6031 - - - - | 6082 - - - - | 6017 - - - - | Page 27 Accessoires Mamelon double mâle Mamelon réduction mixte Bouchon laiton Bouchon polyamide |
| | | | | |

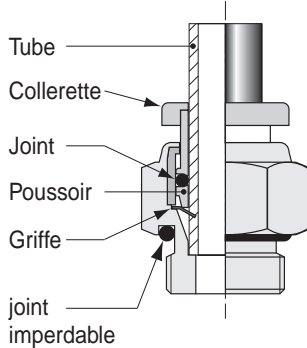
| | | | |
|--------------|--------------|--|-----------------------------------------------------------------------------------------|
| 6014 - - - - | 6024 - - - - | | Page 28 Raccords cannelés à coller Droit à coller Coude à coller |
| | | | |

| | | |
|-----------------------------------------------------------------|-----------------------------------------------------------------------------------------------------|----------------|
| Tube polyamide (Ø mm) Tube polyuréthane (Ø mm) | 2,7 x 4 - 4 x 6 - 6 x 8 - 8 x 10 - 10 x 12 - 12 x 14 2,5 x 4 - 4 x 6 - 5,5 x 8 - 7 x 10 - 8 x 12 | Page 29 |
|-----------------------------------------------------------------|-----------------------------------------------------------------------------------------------------|----------------|

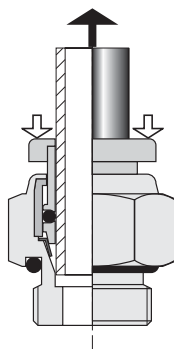
| | |
|-------------------------|----------------|
| Pince coupe tube | Page 29 |
|-------------------------|----------------|

Raccords instantanés «Pneucлип»®

Tube verrouillé



Tube déverrouillé



Principe

- Connexion automatique instantanée par introduction manuelle du tube dans le raccord, jusqu'à la butée.
- Autoverrouillage en position grâce aux griffes qui s'incrudent dans sa paroi extérieure.
- Déconnexion instantanée par simple poussée sur la colletterette de déverrouillage : le mécanisme agit sur les griffes qui, par élasticité, s'ouvrent et libèrent le tube.

Caractéristiques techniques

| | | | | | | | |
|---------------------------|------------------------------------------------------------------------------------------------------------------------------------------------------------------------|---|-----------------|---|-------------------|---|--------------|
| Fluide | air, gaz neutres, liquides non agressifs | | | | | | |
| Pression d'utilisation | du vide industriel à 20 bars (selon température et nature tube) | | | | | | |
| Température d'utilisation | - 20°, + 70°C | | | | | | |
| Matière (suivant dessins) | <table border="0"> <tr> <td>■</td> <td>= résine acétal</td> </tr> <tr> <td>■</td> <td>= laiton nickelé</td> </tr> </table> | ■ | = résine acétal | ■ | = laiton nickelé | | |
| ■ | = résine acétal | | | | | | |
| ■ | = laiton nickelé | | | | | | |
| Tuyauteries | <table border="0"> <tr> <td>■</td> <td>tube polyamide</td> </tr> <tr> <td>■</td> <td>tube polyuréthane</td> </tr> <tr> <td>■</td> <td>tube cuivre*</td> </tr> </table> | ■ | tube polyamide | ■ | tube polyuréthane | ■ | tube cuivre* |
| ■ | tube polyamide | | | | | | |
| ■ | tube polyuréthane | | | | | | |
| ■ | tube cuivre* | | | | | | |

* Utilisation avec tube cuivre : chanfreiner, sans arête vive ni bavure l'extrémité du tube, nettoyer soigneusement afin d'éliminer toute particule métallique qui risque d'endommager le joint lors du branchement

Conditionnement

par sachet de 10, 50 ou 100 pièces

Avantages

- Joint en amont des griffes
 - Evite toute blessure du tube dans la zone d'étanchéité.
 - Permet l'utilisation de gaz et liquides neutres sans risque de fuite
 - Protège le mécanisme d'autoverrouillage de toute agression extérieure (chimique, abrasive...)
- Griffe élastique à montage flottant
 - Libère le tube des contraintes en rotation qu'il peut subir.
 - Absorbe pulsations et vibrations
- Raccords oscillants
 - Auto-orientation des raccords, adaptée à la connexion d'éléments mobiles ou articulés.
 - Ils suppriment les contraintes de flexion des tuyauteries.
- Colletterette de déverrouillage amovible
 - Enlevée par l'installateur, évite toute déconnexion intempestive.
- Passage intégral du fluide

Vis broche = de multiples combinaisons avec un minimum d'articles

Caractéristiques

| | |
|-------------------------|-------------------------------------------------------|
| Filetages | gaz cylindriques selon NF E 03 005 |
| Orifices d'alimentation | selon NF E 48 051 - 49 051 si rugosité pièce Ra > 6,3 |
| Etanchéité intégrée | joint torique imperdable |

Avantages

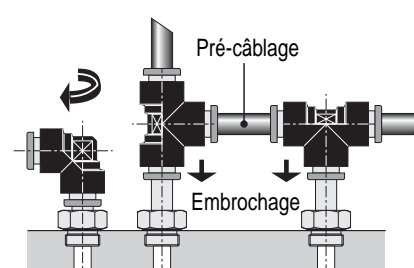
| | |
|-------------------------|---------------------------------------------------|
| Rapidité de montage | utilisation éventuelle d'une visseuse pneumatique |
| Entraxes d'implantation | réduits |

Orifice d'alimentation selon NF E 48 051 NF E 49 051

| Ø | D1 | d1±0,2 | h1 |
|-----|----|--------|-----|
| 1/8 | 15 | 10 | 1 |
| 1/4 | 19 | 13,5 | 1,5 |
| 3/8 | 23 | 17 | 2 |
| 1/2 | 27 | 21,5 | 2,5 |

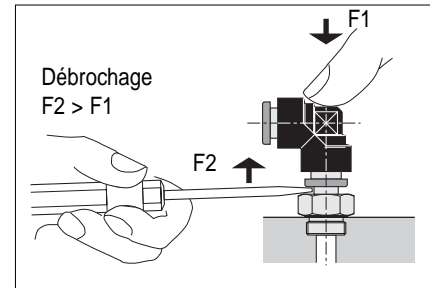
Montage économique

| | |
|--------------------------------------|--------------------------------------------------------------------------|
| Précâblage | rapide, facilité et conseillé |
| Tuyauteries | réduction importante des longueurs de tubes, par opération de précâblage |
| Economie d'énergie | obtenue par la réduction des longueurs de tuyauteries |
| Temps de réponse d'un ensemble câblé | très amélioré par la réduction d'énergie à véhiculer |



Démontage

Seul le débrogage d'un raccord sur vis broche nécessite l'emploi d'un outil genre tournevis.

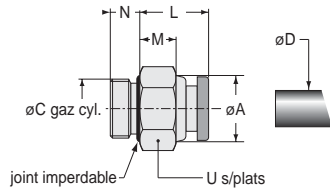




Produits
PNEUMATIC
UNION

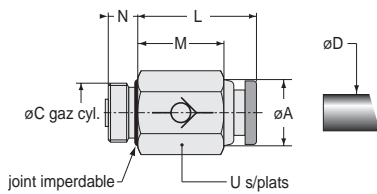
Raccords instantanés «Pneuclick»[®] à visser

Filetages / taraudages gaz cylindriques selon normes NF E 03 005



Droit fileté mâle 6046 - - - -

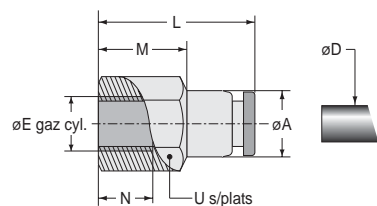
| øD | øC | øA | L | M | N | U | Article N° |
|----|-----|----|------|------|-----|----|------------|
| 4 | M5 | 10 | 18,5 | 7 | 4 | 10 | 60460405 |
| 4 | 1/8 | 10 | 14 | 6 | 5 | 13 | 60460410 |
| 4 | 1/4 | 10 | 15 | 7 | 6,5 | 16 | 60460413 |
| 6 | 1/8 | 13 | 16,5 | 7 | 5 | 13 | 60460610 |
| 6 | 1/4 | 13 | 15,5 | 7 | 6,5 | 16 | 60460613 |
| 8 | 1/8 | 14 | 19,5 | 5,5 | 5 | 14 | 60460810 |
| 8 | 1/4 | 14 | 15,5 | 7 | 6,5 | 16 | 60460813 |
| 8 | 3/8 | 14 | 16 | 7,5 | 8 | 20 | 60460817 |
| 10 | 1/4 | 19 | 24,5 | 6 | 6,5 | 19 | 60461013 |
| 10 | 3/8 | 19 | 20,5 | 8,5 | 8 | 20 | 60461017 |
| 10 | 1/2 | 19 | 21 | 12,5 | 9,5 | 24 | 60461021 |
| 12 | 1/4 | 22 | 27 | 14 | 6,5 | 22 | 60461213 |
| 12 | 3/8 | 22 | 24,5 | 10,5 | 8 | 22 | 60461217 |
| 12 | 1/2 | 26 | 21,5 | 15 | 9,5 | 24 | 60461221 |
| 14 | 3/8 | 26 | 27,5 | 7,5 | 8 | 26 | 60461417 |
| 14 | 1/2 | 26 | 24 | 7 | 9,5 | 26 | 60461421 |



Droit fileté mâle auto-obturant 60996 - - -

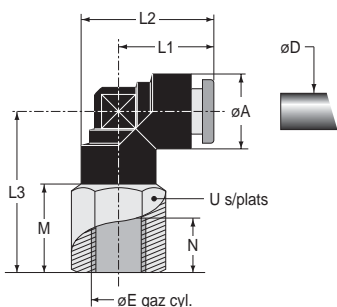
| øD | øC | øA | L | M | N | U | Article N° |
|----|-----|----|------|------|-----|----|------------|
| 4 | 1/8 | 10 | 20 | 11,5 | 5 | 13 | 60996464* |
| 4 | 1/4 | 10 | 20 | 10 | 6,5 | 16 | 60996465* |
| 6 | 1/8 | 12 | 23 | 15 | 5 | 13 | 60996466* |
| 6 | 1/4 | 12 | 21,5 | 13 | 6,5 | 16 | 60996467* |

* Laiton non nickelé



Droit fileté femelle 6054 - - - -

| øD | øE | øA | L | M | N | U | Article N° |
|----|-----|----|------|------|----|----|------------|
| 4 | 1/8 | 12 | 29,5 | 15 | 8 | 13 | 60540410 |
| 4 | 1/4 | 12 | 34 | 19,5 | 12 | 16 | 60540413 |
| 6 | 1/8 | 12 | 29,5 | 15 | 8 | 13 | 60540610 |
| 6 | 1/4 | 12 | 34 | 19,5 | 12 | 16 | 60540613 |
| 8 | 1/8 | 14 | 30 | 15 | 8 | 14 | 60540810 |
| 8 | 1/4 | 14 | 34,5 | 19,5 | 12 | 16 | 60540813 |

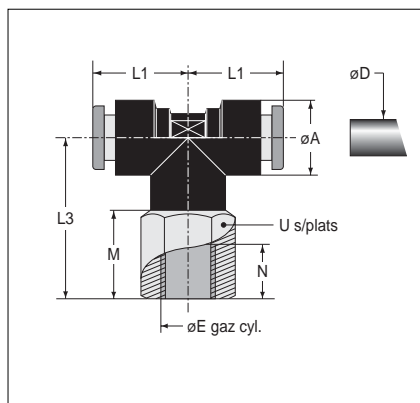


Coude fileté femelle orientable 6057 - - - -

| øD | øE | øA | L1 | L2 | L3 | M | N | U | Article N° |
|----|-----|------|----|------|------|------|-----|----|------------|
| 4 | M5 | 11,5 | 18 | 24 | 19,5 | 6 | 6,5 | 10 | 60570405 |
| 4 | 1/8 | 11,5 | 18 | 24 | 27 | 13,5 | 8 | 13 | 60570410 |
| 6 | M5 | 13 | 19 | 25,5 | 20,5 | 6 | 6,5 | 13 | 60570605 |
| 6 | 1/8 | 13 | 19 | 25,5 | 28 | 13,5 | 8 | 13 | 60570610 |
| 8 | 1/8 | 16,5 | 21 | 29,5 | 29,5 | 13,5 | 8 | 13 | 60570810 |
| 10 | 1/4 | 21,5 | 27 | 38 | 39 | 17,5 | 12 | 16 | 60571013 |

Raccords instantanés «Pneuclic»[®] à visser

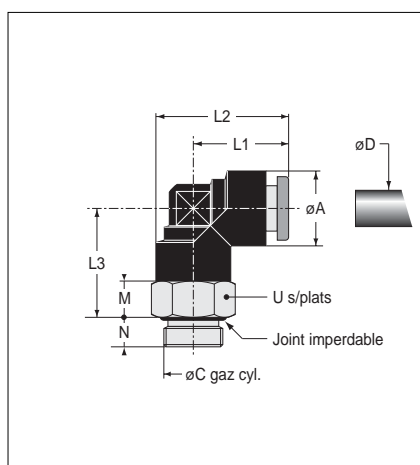
Filetages / taraudages gaz cylindriques selon normes NF E 03 005



Tête fileté femelle au centre orientable 6058 - - - -

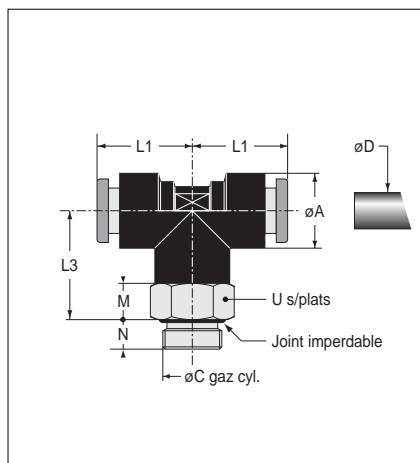
| øD | øE | øA | L1 | L3 | M | N | U | Article N° |
|----|-----|------|----|------|------|-----|----|------------|
| 4 | M5 | 11,5 | 18 | 18,5 | 5 | 6,5 | 10 | 60580405 |
| 4 | 1/8 | 11,5 | 18 | 27 | 13,5 | 8 | 13 | 60580410 |
| 6 | M5 | 13 | 19 | 20,5 | 6 | 6,5 | 13 | 60580605 |
| 6 | 1/8 | 13 | 19 | 28 | 13,5 | 8 | 13 | 60580610 |
| 8 | 1/8 | 16,5 | 21 | 29,5 | 13,5 | 8 | 13 | 60580810 |
| 10 | 1/4 | 21,5 | 27 | 39 | 17,5 | 12 | 16 | 60581013 |

Article N° en gris : à épaissement du stock, fabrication par quantité minimale - nous consulter.



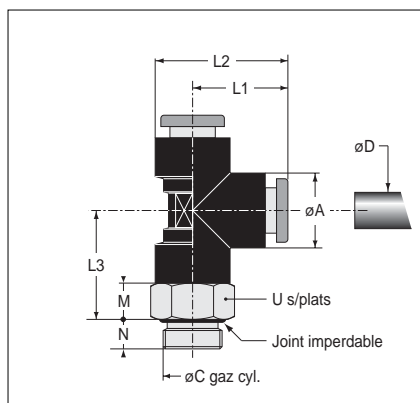
Coude fileté mâle orientable 6078 - - - -

| øD | øC | øA | L1 | L2 | L3 | M | N | U | Article N° |
|----|-----|------|------|------|------|-----|-----|----|------------|
| 4 | M5 | 11,5 | 18 | 24 | 20,5 | 7 | 4 | 10 | 60780405 |
| 4 | 1/8 | 11,5 | 18 | 24 | 19,5 | 6 | 5 | 13 | 60780410 |
| 4 | 1/4 | 11,5 | 18 | 24 | 19,5 | 6 | 6,5 | 16 | 60780413 |
| 6 | 1/8 | 13 | 19 | 25,5 | 20,5 | 6 | 5 | 13 | 60780610 |
| 6 | 1/4 | 13 | 19 | 25,5 | 20,5 | 6 | 6,5 | 16 | 60780613 |
| 8 | 1/8 | 16,5 | 21 | 29,5 | 24 | 8 | 5 | 13 | 60780810 |
| 8 | 1/4 | 16,5 | 21 | 29,5 | 24 | 8 | 6,5 | 16 | 60780813 |
| 8 | 3/8 | 16,5 | 21 | 29,5 | 24 | 8 | 8 | 20 | 60780817 |
| 10 | 1/4 | 21,5 | 27 | 38 | 30 | 8,5 | 6,5 | 18 | 60781013 |
| 10 | 3/8 | 21,5 | 27 | 38 | 30 | 8,5 | 8 | 20 | 60781017 |
| 10 | 1/2 | 21,5 | 27 | 38 | 30 | 8,5 | 9,5 | 24 | 60781021 |
| 12 | 1/4 | 24 | 30,5 | 40 | 22 | 8,5 | 6,5 | 18 | 60781213 |
| 12 | 3/8 | 24 | 30,5 | 40 | 22 | 8,5 | 8 | 20 | 60781217 |
| 12 | 1/2 | 24 | 30,5 | 40 | 22 | 8,5 | 9,5 | 24 | 60781221 |



Tête fileté mâle au centre orientable 6079 - - - -

| øD | øC | øA | L1 | L3 | M | N | U | Article N° |
|----|-----|------|------|------|-----|-----|----|------------|
| 4 | M5 | 11,5 | 18 | 20,5 | 7 | 4 | 10 | 60790405 |
| 4 | 1/8 | 11,5 | 18 | 19,5 | 6 | 5 | 13 | 60790410 |
| 4 | 1/4 | 11,5 | 18 | 19,5 | 6 | 6,5 | 16 | 60790413 |
| 6 | 1/8 | 13 | 19 | 20,5 | 6 | 5 | 13 | 60790610 |
| 6 | 1/4 | 13 | 19 | 20,5 | 6 | 6,5 | 16 | 60790613 |
| 8 | 1/8 | 16,5 | 21 | 24 | 8 | 5 | 13 | 60790810 |
| 8 | 1/4 | 16,5 | 21 | 24 | 8 | 6,5 | 16 | 60790813 |
| 8 | 3/8 | 16,5 | 21 | 24 | 8 | 8 | 20 | 60790817 |
| 10 | 1/4 | 21,5 | 27 | 30 | 8,5 | 6,5 | 18 | 60791013 |
| 10 | 3/8 | 21,5 | 27 | 30 | 8,5 | 8 | 20 | 60791017 |
| 10 | 1/2 | 21,5 | 27 | 30 | 8,5 | 9,5 | 24 | 60791021 |
| 12 | 1/4 | 24 | 30,5 | 22 | 8,5 | 6,5 | 18 | 60791213 |
| 12 | 3/8 | 24 | 30,5 | 22 | 8,5 | 8 | 20 | 60791217 |
| 12 | 1/2 | 24 | 30,5 | 22 | 8,5 | 9,5 | 24 | 60791221 |



Tête fileté mâle en bout orientable 6080 - - - -

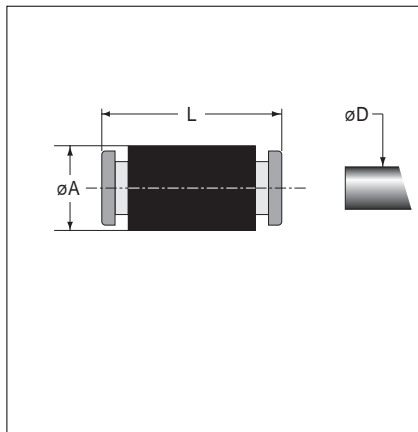
| øD | øC | øA | L1 | L2 | L3 | M | N | U | Article N° |
|----|-----|------|----|------|------|-----|-----|----|------------|
| 4 | M5 | 11,5 | 18 | 24 | 20,5 | 7 | 4 | 10 | 60800405 |
| 4 | 1/8 | 11,5 | 18 | 24 | 19,5 | 6 | 5 | 13 | 60800410 |
| 6 | 1/8 | 13 | 19 | 25,5 | 20,5 | 6 | 5 | 13 | 60800610 |
| 6 | 1/4 | 13 | 19 | 25,5 | 20,5 | 6 | 6,5 | 16 | 60800613 |
| 8 | 1/8 | 16,5 | 21 | 29,5 | 24 | 8 | 5 | 13 | 60800810 |
| 8 | 1/4 | 16,5 | 21 | 29,5 | 24 | 8 | 6,5 | 16 | 60800813 |
| 8 | 3/8 | 16,5 | 21 | 29,5 | 24 | 8 | 8 | 20 | 60800817 |
| 10 | 1/4 | 21,5 | 27 | 38 | 30 | 8,5 | 6,5 | 18 | 60801013 |
| 10 | 3/8 | 21,5 | 27 | 38 | 30 | 8,5 | 8 | 20 | 60801017 |
| 10 | 1/2 | 21,5 | 27 | 38 | 30 | 8,5 | 9,5 | 24 | 60801021 |

Article N° en gris : à épaissement du stock, fabrication par quantité minimale - nous consulter.



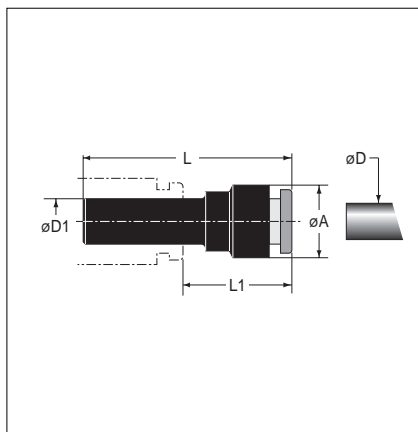
Produits
PNEUMATIC
UNION

Raccords instantanés «Pneuclick»[®] unions



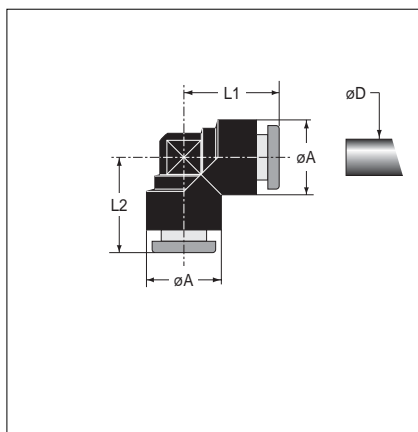
Union droite 6047 - - - - / 6048 - - - -

| øD | Laiton nickelé | | Résine acétal | | Article N° Laiton nickelé | Article N° Résine acétal |
|----|----------------|----|---------------|----|------------------------------|-----------------------------|
| | øA | L | øA | L | | |
| 4 | 10 | 32 | 11,5 | 32 | 60480404 | 60470404 |
| 6 | 12 | 32 | 13 | 32 | 60480606 | 60470606 |
| 8 | 14 | 34 | 16,5 | 34 | 60480808 | 60470808 |
| 10 | 20 | 44 | 21,5 | 44 | 60481010 | 60471010 |
| 12 | | | 24 | 48 | | 60471212 |
| 14 | | | 26,5 | 51 | | 60471414 |



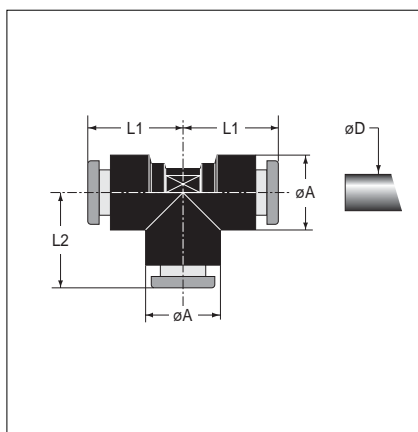
Union réduction 6052 - - - -

| øD | øD1 | øA | L | L1 | Article N° Résine acétal |
|----|-----|------|------|------|-----------------------------|
| 4 | 6 | 11,5 | 35 | 20 | 60520406 |
| 4 | 8 | 11,5 | 33,5 | 17,5 | 60520408 |
| 6 | 8 | 13 | 37 | 21 | 60520608 |
| 6 | 10 | 13 | 42 | 20 | 60520610 |
| 8 | 10 | 16,5 | 46 | 24 | 60520810 |
| 8 | 12 | 16,5 | 42 | 19 | 60520812 |
| 8 | 14 | 16,5 | 42 | 18 | 60520814 |
| 10 | 12 | 21,5 | 50 | 27 | 60521012 |
| 10 | 14 | 21,5 | 49,5 | 25,5 | 60521014 |
| 12 | 14 | 24 | 53 | 29 | 60521214 |



Union coude 6042 - - - - / 6049 - - - -

| øD | Laiton nickelé | | | Résine acétal | | | Article N° Laiton nickelé | Article N° Résine acétal |
|----|----------------|----|----|---------------|------|----|------------------------------|-----------------------------|
| | øA | L1 | L2 | øA | L1 | L2 | | |
| 4 | 11 | 18 | 18 | 11,5 | 18 | 18 | 60490404 | 60420404 |
| 6 | 13 | 19 | 19 | 13 | 19 | 19 | 60490606 | 60420606 |
| 8 | 15 | 21 | 21 | 16,5 | 21 | 21 | 60490808 | 60420808 |
| 10 | 19 | 27 | 27 | 21,5 | 27 | 27 | 60491010 | 60421010 |
| 12 | | | | 24 | 30,5 | 34 | | 60421212 |
| 14 | | | | 27,5 | 39 | 39 | | 60421414 |



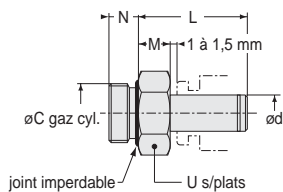
Union té 6043 - - - - / 6045 - - - -

| øD | Laiton nickelé | | | Résine acétal | | | Article N° Laiton nickelé | Article N° Résine acétal |
|----|----------------|----|----|---------------|------|----|------------------------------|-----------------------------|
| | øA | L1 | L2 | øA | L1 | L2 | | |
| 4 | 11 | 18 | 18 | 11,5 | 18 | 18 | 60450404 | 60430404 |
| 6 | 13 | 19 | 19 | 13 | 19 | 19 | 60450606 | 60430606 |
| 8 | 15 | 21 | 21 | 16,5 | 21 | 21 | 60450808 | 60430808 |
| 10 | 19 | 27 | 27 | 21,5 | 27 | 27 | 60451010 | 60431010 |
| 12 | | | | 24 | 30,5 | 34 | | 60431212 |
| 14 | | | | 27,5 | 39 | 39 | | 60431414 |

Article N° en gris : à épuisement du stock, fabrication par quantité minimale - nous consulter.

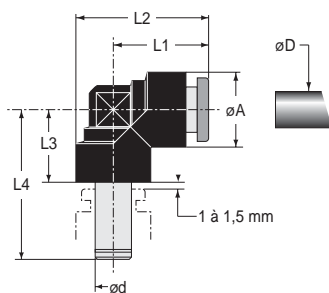
Raccords instantanés «Pneucлип»[®] embrochables

Filetages gaz cylindriques selon normes NF E 03 005



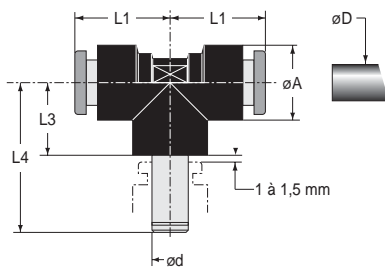
Vis broche 6044 - - - -

| ød | øC | L | M | N | U | Article N° |
|----|-----|------|-----|-----|----|------------|
| 4 | M5 | 21,5 | 5 | 4 | 8 | 60440405 |
| 4 | 1/8 | 22 | 5,5 | 5 | 13 | 60440410 |
| 4 | 1/4 | 22,5 | 6 | 6,5 | 16 | 60440413 |
| 6 | 1/8 | 23 | 6,5 | 5 | 13 | 60440610 |
| 6 | 1/4 | 23,5 | 7 | 6,5 | 16 | 60440613 |
| 8 | 1/8 | 23,5 | 6,5 | 5 | 13 | 60440810 |
| 8 | 1/4 | 24 | 7 | 6,5 | 16 | 60440813 |
| 8 | 3/8 | 24 | 7 | 8 | 20 | 60440817 |
| 10 | 1/4 | 29,5 | 6,5 | 6,5 | 16 | 60441013 |
| 10 | 3/8 | 30,5 | 7,5 | 8 | 20 | 60441017 |
| 10 | 1/2 | 31 | 8 | 9,5 | 24 | 60441021 |
| 12 | 3/8 | 32,5 | 8 | 8 | 20 | 60441217 |
| 12 | 1/2 | 33,5 | 9 | 9,5 | 24 | 60441221 |
| 14 | 3/8 | 33,5 | 8 | 8 | 20 | 60441417 |
| 14 | 1/2 | 34,5 | 9 | 9,5 | 24 | 60441421 |



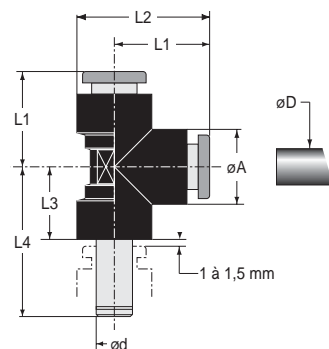
Coude broche 6072 - - - -

| ød | øD | øA | L1 | L2 | L3 | L4 | Article N° |
|----|----|------|----|------|------|------|------------|
| 4 | 4 | 11,5 | 18 | 24 | 13,5 | 30 | 60720404 |
| 6 | 6 | 13 | 19 | 25,5 | 14,5 | 31 | 60720606 |
| 8 | 8 | 16,5 | 21 | 29,5 | 16 | 33 | 60720808 |
| 10 | 10 | 21,5 | 27 | 38 | 21,5 | 44,5 | 60721010 |



Té broche au centre 6073 - - - -

| ød | øD | øA | L1 | L3 | L4 | Article N° |
|----|----|------|----|------|------|------------|
| 4 | 4 | 11,5 | 18 | 13,5 | 30 | 60730404 |
| 6 | 6 | 13 | 19 | 14,5 | 31 | 60730606 |
| 8 | 8 | 16,5 | 21 | 16 | 33 | 60730808 |
| 10 | 10 | 21,5 | 27 | 21,5 | 44,5 | 60731010 |



Té broche en bout 6074 - - - -

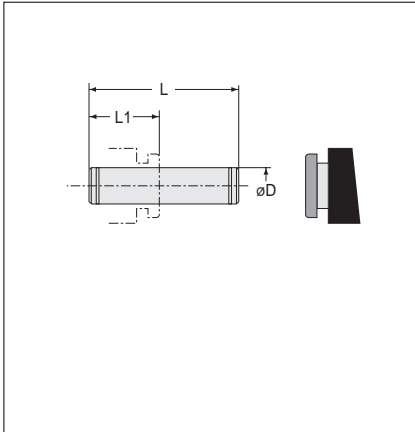
| ød | øD | øA | L1 | L2 | L3 | L4 | Article N° |
|----|----|------|----|------|------|------|------------|
| 4 | 4 | 11,5 | 18 | 24 | 13,5 | 30 | 60740404 |
| 6 | 6 | 13 | 19 | 25,5 | 14,5 | 31 | 60740606 |
| 8 | 8 | 16,5 | 21 | 29,5 | 16 | 33 | 60740808 |
| 10 | 10 | 21,5 | 27 | 38 | 21,5 | 44,5 | 60741010 |

Article N° en gris : à époussetage du stock, fabrication par quantité minimale - nous consulter.



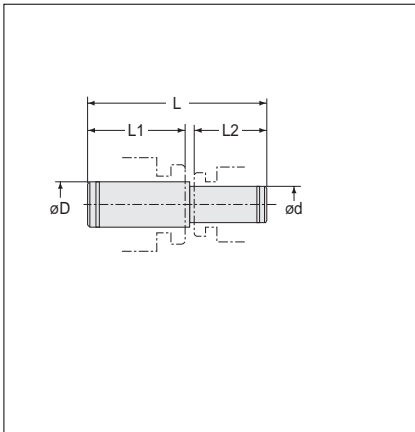
Produits
PNEUMATIC
UNION

Raccords instantanés «Pneuclick»[®] unions broches



Union broche 6061 - - - -

| øD | L | L1 | Article N° |
|----|----|----|------------|
| 4 | 32 | 15 | 60610404 |
| 6 | 32 | 15 | 60610606 |
| 8 | 33 | 16 | 60610808 |
| 10 | 45 | 22 | 60611010 |
| 12 | 48 | 23 | 60611212 |
| 14 | 50 | 24 | 60611414 |



Union broche réduction 6070 - - - -

| øD | ød | L | L1 | L2 | Article N° |
|----|----|------|----|----|------------|
| 6 | 4 | 32 | 15 | 15 | 60700604 |
| 8 | 6 | 32,5 | 16 | 15 | 60700806 |
| 10 | 8 | 39,5 | 22 | 16 | 60701008 |
| 14 | 10 | 48 | 24 | 22 | 60701410 |
| 14 | 12 | 49 | 24 | 23 | 60701412 |

Article N° en gris : à épuisement du stock, fabrication par quantité minimale - nous consulter.

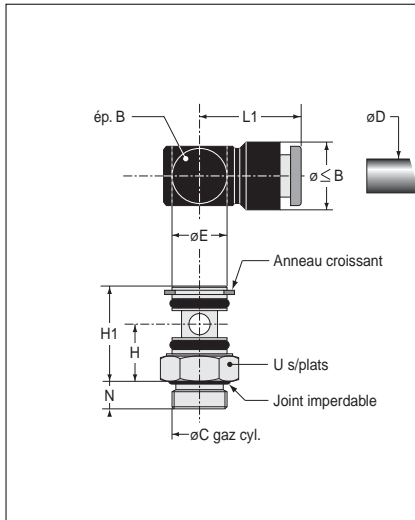
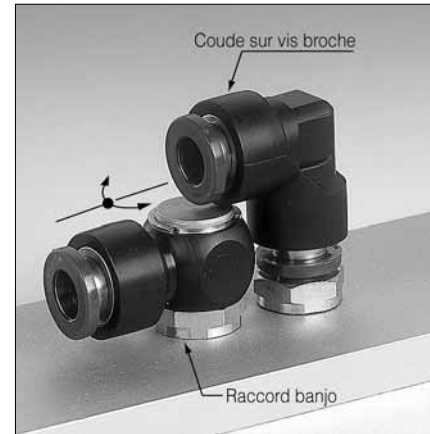
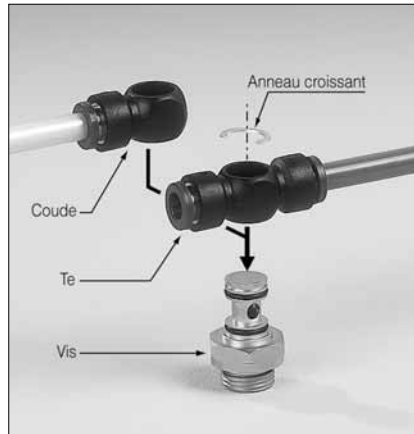
Raccords instantanés «Pneuclick»[®] banjos

Filetages gaz cylindriques selon normes NF E 03 005

Raccords banjos

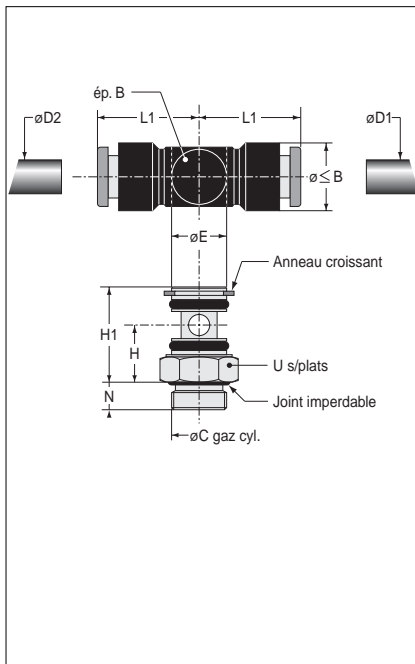
Avantages

- Aucune contrainte permanente de serrage sur l'élément en résine acétal : maintien par anneau clipsable
- Orientation du raccord
- Encombrement réduit : raccords compacts
- Grande densité d'implantation : l'utilisation combinée de raccords banjos et unions vis-broches permet le câblage de tuyauteries superposées (photo ci-contre à droite)
- Multiples combinaisons :
une vis $\varnothing E$ peut recevoir des coudes ou tés pour \varnothing de tubes D différents.



Coude banjo 6 - 68 - - -

| $\varnothing D$ | $\varnothing E$ | $\varnothing C$ | B | H | H1 | L1 | N | U | Article N° Vis | Article N° Coude |
|-----------------|-----------------|-----------------|------|------|------|------|-----|----|-------------------|---------------------|
| 4 | 9 | M5 | 12 | 9 | 16 | 21,5 | 4 | 10 | 61830005 | 61680400 |
| 4 | 9 | 1/8 | 12 | 10,5 | 17,5 | 21,5 | 5 | 13 | 61830010 | 61680400 |
| 6 | 9 | M5 | 12 | 9 | 16 | 21,5 | 4 | 10 | 61830005 | 61680600 |
| 6 | 9 | 1/8 | 12 | 10,5 | 17,5 | 21,5 | 5 | 13 | 61830010 | 61680600 |
| 6 | 13 | 1/4 | 17 | 13 | 22 | 24,5 | 6,5 | 16 | 62830013 | 62680600 |
| 6 | 13 | 3/8 | 17 | 15,5 | 24,5 | 24,5 | 8 | 20 | 62830017 | 62680600 |
| 8 | 13 | 1/8 | 17 | 12,5 | 21,5 | 24,5 | 5 | 14 | 62830010 | 62680800 |
| 8 | 13 | 1/4 | 17 | 13 | 22 | 24,5 | 6,5 | 16 | 62830013 | 62680800 |
| 8 | 13 | 3/8 | 17 | 15,5 | 24,5 | 24,5 | 8 | 20 | 62830017 | 62680800 |
| 10 | 17 | 1/4 | 22,5 | 14 | 24,5 | 33 | 6,5 | 18 | 63830013 | 63681000 |
| 10 | 17 | 3/8 | 22,5 | 15 | 25,5 | 33 | 8 | 20 | 63830017 | 63681000 |
| 12 | 21 | 3/8 | 27 | 17 | 29,5 | 38 | 8 | 22 | 64830017 | 64681200 |
| 12 | 21 | 1/2 | 27 | 18 | 30,5 | 38 | 9,5 | 24 | 64830021 | 64681200 |
| 14 | 21 | 3/8 | 27 | 17 | 29,5 | 39 | 8 | 22 | 64830017 | 64681400 |
| 14 | 21 | 1/2 | 27 | 18 | 30,5 | 39 | 9,5 | 24 | 64830021 | 64681400 |



Té banjo 6 - 71 - - -

| $\varnothing D1/D2$ | $\varnothing E$ | $\varnothing C$ | B | H | H1 | L1 | N | U | Article N° Vis | Article N° Té |
|---------------------|-----------------|-----------------|------|------|------|------|-----|----|-------------------|------------------|
| 4 | 9 | M5 | 12 | 9 | 16 | 21,5 | 4 | 10 | 61830005 | 61710400 |
| 4 | 9 | 1/8 | 12 | 10,5 | 17,5 | 21,5 | 5 | 13 | 61830010 | 61710400 |
| 4/6 | 9 | M5 | 12 | 9 | 16 | 21,5 | 4 | 10 | 61830005 | 61710406 |
| 4/6 | 9 | 1/8 | 12 | 10,5 | 17,5 | 21,5 | 5 | 13 | 61830010 | 61710406 |
| 6 | 9 | M5 | 12 | 9 | 16 | 21,5 | 4 | 10 | 61830005 | 61710600 |
| 6 | 9 | 1/8 | 12 | 10,5 | 17,5 | 21,5 | 5 | 13 | 61830010 | 61710600 |
| 6 | 13 | 1/4 | 17 | 13 | 22 | 24,5 | 6,5 | 16 | 62830013 | 62710600 |
| 6 | 13 | 3/8 | 17 | 15,5 | 24,5 | 24,5 | 8 | 20 | 62830017 | 62710600 |
| 6/8 | 13 | 1/8 | 17 | 12,5 | 21,5 | 24,5 | 5 | 14 | 62830010 | 62710608 |
| 6/8 | 13 | 1/4 | 17 | 13 | 22 | 24,5 | 6,5 | 16 | 62830013 | 62710608 |
| 6/8 | 13 | 3/8 | 17 | 15,5 | 24,5 | 24,5 | 8 | 20 | 62830017 | 62710608 |
| 8 | 13 | 1/8 | 17 | 12,5 | 21,5 | 24,5 | 5 | 14 | 62830010 | 62710800 |
| 8 | 13 | 1/4 | 17 | 13 | 22 | 24,5 | 6,5 | 16 | 62830013 | 62710800 |
| 8 | 13 | 3/8 | 17 | 15,5 | 24,5 | 24,5 | 8 | 20 | 62830017 | 62710800 |
| 10 | 17 | 1/4 | 22,5 | 14 | 24,5 | 33 | 6,5 | 18 | 63830013 | 63711000 |
| 10 | 17 | 3/8 | 22,5 | 15 | 25,5 | 33 | 8 | 20 | 63830017 | 63711000 |
| 12 | 21 | 3/8 | 27 | 17 | 29,5 | 38 | 8 | 22 | 64830017 | 64711200 |
| 12 | 21 | 1/2 | 27 | 18 | 30,5 | 38 | 9,5 | 24 | 64830021 | 64711200 |
| 14 | 21 | 3/8 | 27 | 17 | 29,5 | 39 | 8 | 22 | 64830017 | 64711400 |
| 14 | 21 | 1/2 | 27 | 18 | 30,5 | 39 | 9,5 | 24 | 64830021 | 64711400 |

Recommandations de montage

Graisser les joints de vis (graisse neutre)
Enfoncer le coude (ou té) banjo sur la vis en effectuant un mouvement de rotation.

Commande

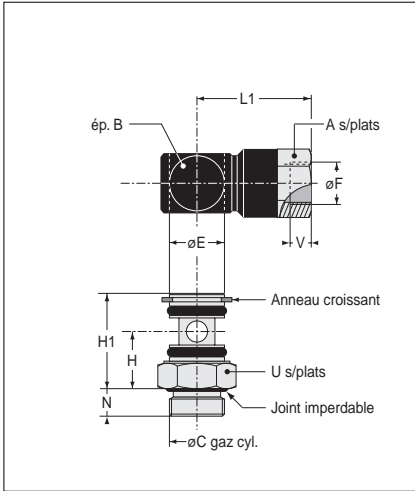
Pour commander un raccord banjo, indiquer :
• le N° article vis +
• le N° article coude ou té correspondant.



Produits
PNEUMATIC
UNION

Raccords instantanés «Pneuclick»[®] banjos

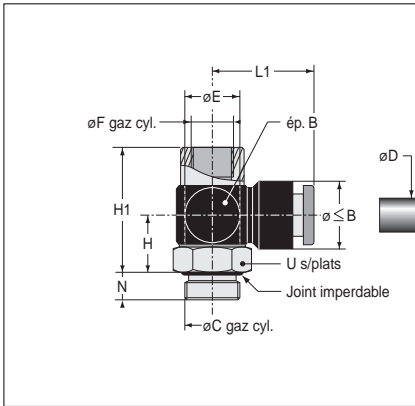
Filetages / taraudages gaz cylindriques selon normes NF E 03 005



Coude taraudé banjo 6 - 85 - - -

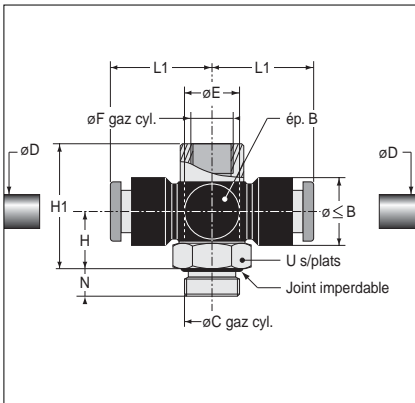
| øF | øE | øC | A | B | H | H1 | L1 | N | U | V | Article N° Vis | Article N° Coude |
|-----|----|-----|----|------|------|------|------|-----|----|------|-------------------|---------------------|
| M5 | 9 | M5 | 10 | 12 | 9 | 16 | 21,5 | 4 | 10 | 6,5 | 61830005 | 61850500 |
| M5 | 9 | 1/8 | 10 | 12 | 10,5 | 17,5 | 21,5 | 5 | 13 | 6,5 | 61830010 | 61850500 |
| 1/8 | 13 | 1/8 | 10 | 17 | 12,5 | 21,5 | 26,5 | 5 | 14 | 8 | 62830010 | 62851000 |
| 1/8 | 13 | 1/4 | 14 | 17 | 13 | 22 | 26,5 | 6,5 | 16 | 8 | 62830013 | 62851000 |
| 1/8 | 13 | 3/8 | 14 | 17 | 15,5 | 24,5 | 26,5 | 8 | 20 | 8 | 62830017 | 62851000 |
| 1/4 | 13 | 1/4 | 19 | 17 | 13 | 22 | 24 | 6,5 | 16 | 11 | 62830013 | 62851300 |
| 1/4 | 17 | 1/4 | 18 | 22,5 | 14 | 24,5 | 34,5 | 6,5 | 18 | 12 | 63830013 | 63851300 |
| 1/4 | 17 | 3/8 | 18 | 22,5 | 15 | 25,5 | 34,5 | 8 | 20 | 12 | 63830017 | 63851300 |
| 3/8 | 21 | 3/8 | 26 | 27 | 17 | 29,5 | 39,5 | 8 | 22 | 12,5 | 64830017 | 64851700 |
| 3/8 | 21 | 1/2 | 26 | 27 | 18 | 30,5 | 39,5 | 9,5 | 24 | 12,5 | 64830021 | 64851700 |
| 1/2 | 21 | 1/2 | 27 | 28 | 18 | 30,5 | 36 | 9,5 | 24 | 15 | 64830021 | 64852100 |

Recommandations de montage - Commande : voir page 16



Coude banjo modulaire 6 - 84 - - -

| øD | øE | øC | øF | B | H | H1 | L1 | N | U | Article N° |
|----|----|-----|-----|------|------|------|------|-----|----|-----------------|
| 4 | 9 | M5 | M5 | 12 | 9 | 16 | 21,5 | 4 | 10 | 61840405 |
| 6 | 13 | 1/8 | 1/8 | 17 | 17 | 31,5 | 24,5 | 5 | 14 | 62840610 |
| 6 | 13 | 1/4 | 1/8 | 17 | 17,5 | 32 | 24,5 | 6,5 | 16 | 62840613 |
| 8 | 13 | 1/8 | 1/8 | 17 | 17 | 31,5 | 24,5 | 5 | 14 | 62840810 |
| 8 | 13 | 1/4 | 1/8 | 17 | 17,5 | 32 | 24,5 | 6,5 | 16 | 62840813 |
| 10 | 17 | 1/4 | 1/4 | 22,5 | 19,5 | 30,5 | 33 | 6,5 | 18 | 63841013 |
| 10 | 17 | 3/8 | 1/4 | 22,5 | 20 | 31 | 33 | 8 | 20 | 63841017 |
| 12 | 21 | 3/8 | 3/8 | 27 | 25,5 | 39 | 38 | 8 | 22 | 64841217 |
| 12 | 21 | 1/2 | 3/8 | 27 | 26 | 39,5 | 38 | 9,5 | 24 | 64841221 |
| 14 | 21 | 3/8 | 3/8 | 27 | 25,5 | 39 | 39 | 8 | 22 | 64841417 |
| 14 | 21 | 1/2 | 3/8 | 27 | 26 | 39,5 | 39 | 9,5 | 24 | 64841421 |



Té banjo modulaire 6 - 86 - - -

| øD | øE | øC | øF | B | H | H1 | L1 | N | U | Article N° |
|----|----|-----|-----|------|------|------|------|-----|----|-----------------|
| 4 | 9 | M5 | M5 | 12 | 9 | 16 | 21,5 | 4 | 10 | 61860405 |
| 6 | 13 | 1/8 | 1/8 | 17 | 17 | 31,5 | 24,5 | 5 | 14 | 62860610 |
| 6 | 13 | 1/4 | 1/8 | 17 | 17,5 | 32 | 24,5 | 6,5 | 16 | 62860813 |
| 10 | 17 | 3/8 | 1/4 | 22,5 | 20 | 31 | 33 | 8 | 20 | 63861017 |
| 12 | 21 | 3/8 | 3/8 | 27 | 25,5 | 39 | 38 | 8 | 22 | 64861217 |
| 12 | 21 | 1/2 | 3/8 | 27 | 26 | 39,5 | 38 | 9,5 | 24 | 64861221 |
| 14 | 21 | 1/2 | 3/8 | 27 | 26 | 39,5 | 39 | 9,5 | 24 | 64861421 |

Article N° en gris : à épuisement du stock, fabrication par quantité minimale - nous consulter.

Avantages raccords modulaires

Les raccords banjos modulaires permettent de réaliser des empilages de 2, 3, ... x raccords banjos, avec la possibilité de diamètres de tubes différents.

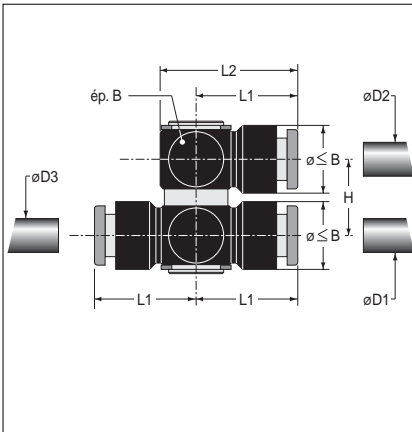
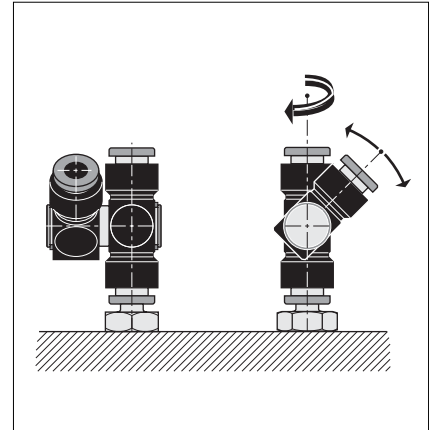
Cette modularité autorise la réalisation compacte de nourrices d'alimentation.



Raccords instantanés «Pneuclick»[®] unions triples

Avantages unions orientables

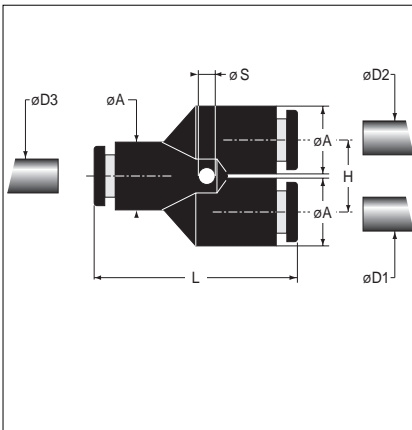
La possibilité d'orienter un élément, donne à ces raccords unions une grande facilité d'adaptation à tout problème de câblage.



Union triple orientable 6094 - - - -

| $\varnothing D1$ | $\varnothing D2$ | $\varnothing D3$ | B | H | L1 | L2 | Article N° |
|------------------|------------------|------------------|----|------|------|------|------------|
| 4 | 4 | 4 | 12 | 13 | 21,5 | 27,5 | 60940404 |
| 4 | 4 | 6 | 12 | 13 | 21,5 | 27,5 | 60940406 |
| 6 | 4 | 6 | 12 | 13 | 21,5 | 27,5 | 60940604 |
| 6 | 6 | 6 | 12 | 13 | 21,5 | 27,5 | 60940606 |
| 6 | 6 | 8 | 17 | 17,5 | 24,5 | 33 | 60940608 |
| 8 | 6 | 8 | 17 | 17,5 | 24,5 | 33,5 | 60940806 |
| 8 | 8 | 8 | 17 | 17,5 | 24,5 | 33,5 | 60940808 |

Article N° en gris : à épaissement du stock, fabrication par quantité minimale - nous consulter.



Union triple PY - - - -

| $\varnothing D1$ | $\varnothing D2$ | $\varnothing D3$ | A | H | L | $\varnothing S$ | Article N° |
|------------------|------------------|------------------|------|------|------|-----------------|------------|
| 4 | 4 | 4 | 11 | 11 | 36,1 | 3,2 | PY0404 |
| 6 | 6 | 6 | 13 | 13 | 37,6 | 3,2 | PY0606 |
| 8 | 8 | 8 | 15 | 15 | 39,4 | 3,2 | PY0808 |
| 10 | 10 | 10 | 17,6 | 17,6 | 42,4 | 4,3 | PY1010 |
| 12 | 12 | 12 | 20 | 20 | 46,8 | 4,3 | PY1212 |

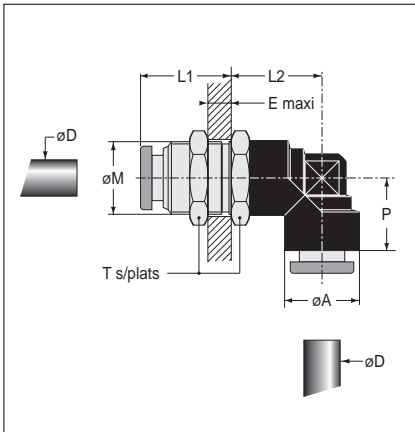
Les raccords PY ---- ne peuvent être associés aux raccords broches métalliques.



Produits
PNEUMATIC
UNION

Raccords instantanés «Pneuclick»[®] unions traversées de cloisons

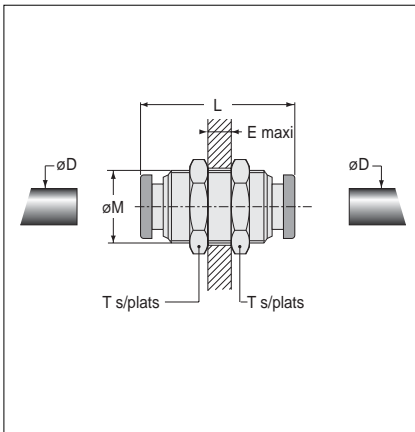
Taraudages gaz cylindriques selon normes NF E 03 005



Union coude traversée de cloison 6064 - - - -

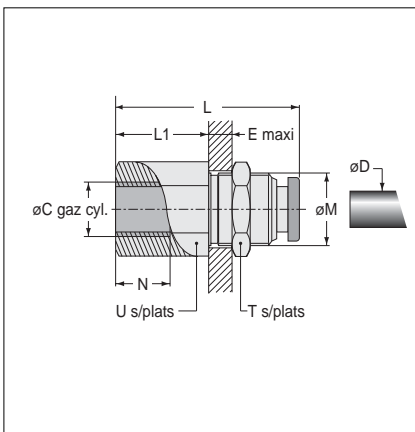
| $\varnothing D$ | $\varnothing A$ | E | L1 | L2 | $\varnothing M$ | P | T | Article N° |
|-----------------|-----------------|----|------|------|-----------------|------|----|------------|
| 4 | 11,5 | 8 | 20 | 17,5 | M12 x 1 | 18 | 14 | 60640404 |
| 6 | 13 | 8 | 20 | 18,5 | M14 x 1 | 19 | 18 | 60640606 |
| 8 | 16,5 | 8 | 20,5 | 20 | M16 x 1 | 21 | 18 | 60640808 |
| 10 | 21,5 | 10 | 22,5 | 25,5 | M20 x 1 | 27 | 22 | 60641010 |
| 12 | 24 | 10 | 23 | 17,5 | M24 x 1 | 30,5 | 26 | 60641212 |
| 14 | 27 | 15 | 27,5 | 15 | M26 x 1 | 39 | 28 | 60641414 |

Article N° en gris : à épaissement du stock, fabrication par quantité minimale - nous consulter.



Union droite traversée de cloison 6065 - - - -

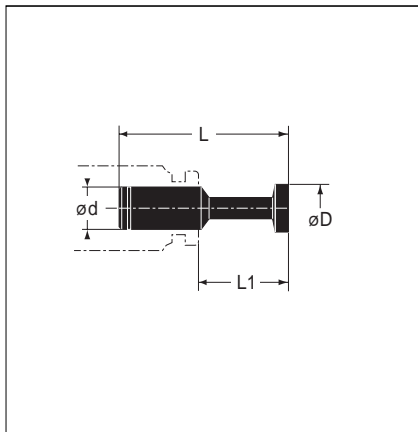
| $\varnothing D$ | E | L | $\varnothing M$ | T | Article N° |
|-----------------|----|------|-----------------|----|------------|
| 4 | 8 | 31,5 | M12 x 1 | 14 | 60650404 |
| 6 | 9 | 32 | M14 x 1 | 18 | 60650606 |
| 8 | 10 | 34 | M16 x 1 | 18 | 60650808 |
| 10 | 18 | 43,5 | M20 x 1 | 22 | 60651010 |
| 12 | 22 | 48 | M24 x 1 | 26 | 60651212 |
| 14 | 20 | 51 | M26 x 1 | 28 | 60651414 |



Union mixte traversée de cloison 6066 - - - -

| $\varnothing D$ | $\varnothing C$ | E | L | L1 | $\varnothing M$ | N | T | U | Article N° |
|-----------------|-----------------|----|------|------|-----------------|----|----|----|------------|
| 4 | 1/8 | 10 | 34,5 | 13 | M12 x 1 | 8 | 14 | 14 | 60660410 |
| 4 | 1/4 | 10 | 39 | 17,5 | M12 x 1 | 12 | 14 | 18 | 60660413 |
| 6 | 1/4 | 10 | 39 | 17,5 | M14 x 1 | 12 | 18 | 18 | 60660613 |
| 8 | 1/4 | 10 | 39,5 | 17,5 | M16 x 1 | 12 | 18 | 18 | 60660813 |
| 10 | 3/8 | 10 | 41,5 | 19 | M20 x 1 | 13 | 22 | 22 | 60661017 |
| 12 | 3/8 | 10 | 42 | 19 | M24 x 1 | 13 | 26 | 26 | 60661217 |
| 14 | 1/2 | 15 | 48 | 25 | M26 x 1 | 16 | 28 | 28 | 60661421 |

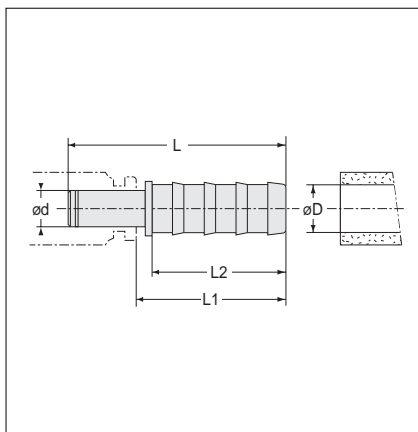
Raccords instantanés «Pneuclic»® Accessoires



Bouchon PP - - - -

| ød | øD | L | L1 | Article N° |
|----|----|------|------|------------|
| 4 | 5 | 28 | 13 | PP0400 |
| 6 | 7 | 33 | 18 | PP0600 |
| 8 | 9 | 37 | 21 | PP0800 |
| 10 | 11 | 42,5 | 21,5 | PP1000 |
| 12 | 13 | 44,5 | 21,5 | PP1200 |
| 14 | 15 | 41 | 17 | 60551400* |

* Bouchon : laiton nickelé



Broche cannelée 6009 - - - -

| ød | øD | L | L1 | L2 | Article N° |
|----|----|------|------|------|------------|
| 6 | 8 | 40,5 | 25,5 | 22,5 | 60090608 |
| 6 | 10 | 47,5 | 32,5 | 29,5 | 60090610 |
| 6 | 12 | 48 | 32,5 | 29,5 | 60090612 |
| 8 | 8 | 41 | 25,5 | 22,5 | 60090808 |
| 8 | 10 | 48 | 32,5 | 29,5 | 60090810 |
| 10 | 8 | 47 | 25,5 | 22,5 | 60091008 |
| 8 | 12 | 48 | 32,5 | 29,5 | 60090812 |
| 10 | 10 | 54 | 32,5 | 29,5 | 60091010 |
| 10 | 12 | 54 | 32,5 | 29,5 | 60091012 |

La broche cannelée permet le raccordement sur un raccord «Pneuclic» d'un tube type «Tricocclair». Pour toute autre nature de tuyauterie, il est recommandé de monter un collier de serrage.

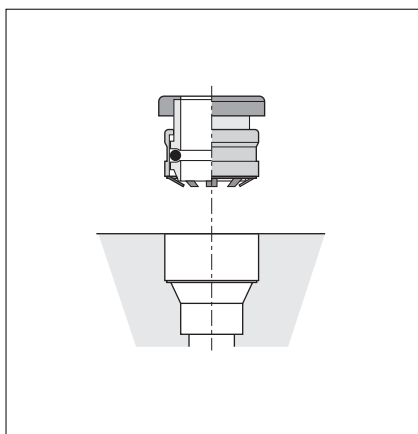
Article N° en gris : à épaissement du stock, fabrication par quantité minimale - nous consulter.

Cartouche

Les cartouches permettent, sous une présentation compacte, d'intégrer par simple emmanchement un raccord instantané «Pneuclic» à tout appareil véhiculant un fluide.

Le montage s'effectue dans tout corps métallique ou plastique.

Notre service technique vous communiquera la procédure de mise en œuvre, ainsi que tous les détails des logements.
Nous consulter.





Produits
PNEUMATIC
UNION

Limiteurs de débit banjos unidirectionnels

Filetages / taraudages gaz cylindriques selon normes NF E 003 005



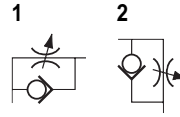
Limiteur de débit unidirectionnel

Rôle : permet de régler le débit d'un fluide dans un sens et d'avoir plein débit dans l'autre sens.

Symboles

Unidirectionnel

- sur échappement (1)
- sur admission (2)



Avantages

- Connexion d'éléments mobiles ou articulés.
- Suppression des contraintes de flexion dans les tuyauteries.
- Faible encombrement
- Réglage progressif du débit

Applications

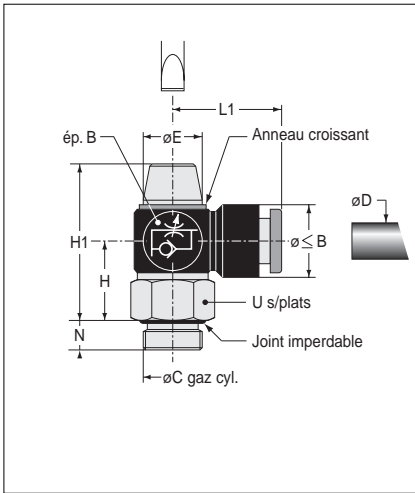
- Réglage de la vitesse d'un vérin
- Contrôle de l'échappement ou du remplissage d'une capacité.

Caractéristiques techniques

Fluide air industriel filtré 40 μ
Pression d'utilisation 0,8 à 10 bars
Température d'utilisation - 20°, + 70°C

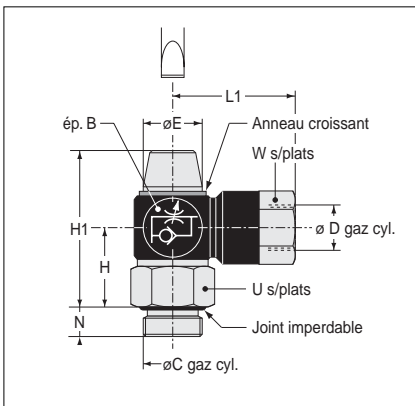
Montage

Le limiteur de débit est à monter le plus près possible du volume à contrôler.



Limiteur de débit unidirectionnel sur échappement, raccordement banjo instantané 6 - 51 - - - -

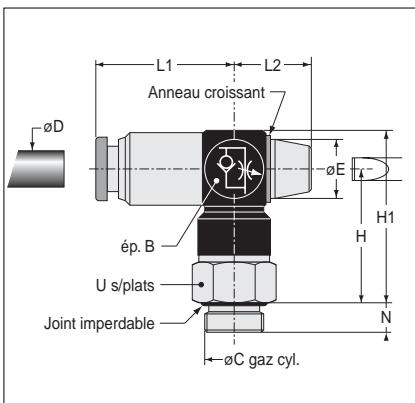
| øD | øE | øC | B | H | H1 | L1 | N | U | ø passage | Article N° |
|----|----|-----|------|------|------|------|-----|----|-----------|------------|
| 4 | 9 | M5 | 12 | 11,5 | 26 | 21,5 | 4 | 10 | 1,8 | 61510405 |
| 4 | 9 | 1/8 | 12 | 12 | 26,5 | 21,5 | 5 | 13 | 2,9 | 61510410 |
| 6 | 9 | M5 | 12 | 11,5 | 26 | 21,5 | 4 | 10 | 1,8 | 61510605 |
| 6 | 9 | 1/8 | 12 | 12 | 26,5 | 21,5 | 5 | 13 | 2,9 | 61510610 |
| 6 | 13 | 1/4 | 17 | 17,5 | 35 | 24,5 | 6,5 | 16 | 6 | 62510613 |
| 6 | 13 | 3/8 | 17 | 17,5 | 35 | 24,5 | 8 | 20 | 6 | 62510617 |
| 8 | 13 | 1/8 | 17 | 17 | 34,5 | 24,5 | 5 | 14 | 5 | 62510810 |
| 8 | 13 | 1/4 | 17 | 17,5 | 35 | 24,5 | 6,5 | 16 | 6 | 62510813 |
| 8 | 13 | 3/8 | 17 | 17,5 | 35 | 24,5 | 8 | 20 | 6 | 62510817 |
| 10 | 17 | 1/4 | 22,5 | 19,5 | 43,5 | 33 | 6,5 | 18 | 8 | 63511013 |
| 10 | 17 | 3/8 | 22,5 | 20 | 44 | 33 | 8 | 20 | 8 | 63511017 |
| 12 | 21 | 3/8 | 27 | 25,5 | 56 | 38 | 8 | 22 | 10 | 64511217 |
| 12 | 21 | 1/2 | 27 | 26 | 56,5 | 38 | 9,5 | 24 | 10 | 64511221 |
| 14 | 21 | 3/8 | 27 | 25,5 | 56 | 39 | 8 | 22 | 11 | 64511417 |
| 14 | 21 | 1/2 | 27 | 26 | 56,5 | 39 | 9,5 | 24 | 11 | 64511421 |



Limiteur de débit unidirectionnel sur échappement, raccordement banjo taraudé 6 - 51 - - - -

| øD | øE | øC | B | H | H1 | L1 | N | U | W | ø passage | Article N° |
|-----|----|-----|------|------|------|------|-----|----|----|-----------|------------|
| M5 | 9 | M5 | 12 | 11,5 | 26 | 21,5 | 4 | 10 | 10 | 1,8 | 61510505 |
| 1/8 | 13 | 1/8 | 17 | 17 | 34,5 | 26,5 | 5 | 13 | 14 | 5 | 62511010 |
| 1/4 | 17 | 1/4 | 22,5 | 19,5 | 43,5 | 34,5 | 6,5 | 18 | 18 | 8 | 63511313 |
| 3/8 | 21 | 3/8 | 27 | 25,5 | 56 | 39,5 | 8 | 22 | 26 | 11 | 64511717 |
| 1/2 | 21 | 1/2 | 28 | 26 | 56,5 | 36 | 9,5 | 24 | 27 | 11 | 64512121 |

Article N° en gris : à épuisement du stock, fabrication par quantité minimale - nous consulter.



Limiteur de débit unidirectionnel sur admission, raccordement banjo instantané 6 - 53 - - - -

| øD | øE | øC | B | H | H1 | L1 | L2 | N | U | ø passage | Article N° |
|----|----|-----|----|------|------|------|-----|----|-----|-----------|------------|
| 4 | 9 | M5 | 12 | 23,5 | 26 | 14,5 | 4 | 10 | 1,8 | 61530405 | |
| 4 | 9 | 1/8 | 12 | 22,5 | 26 | 14,5 | 5 | 13 | 1,8 | 61530410 | |
| 6 | 9 | 1/8 | 12 | 22,5 | 26 | 14,5 | 5 | 13 | 2,9 | 61530610 | |
| 8 | 13 | 1/4 | 17 | 27,5 | 32,5 | 17,5 | 6,5 | 16 | 6 | 62530813 | |

Limiteurs de débit banjos bidirectionnels

Filetages gaz cylindriques selon normes NF E 03 005

Limiteur de débit bidirectionnel

Rôle : permet de régler le débit d'un fluide dans les deux sens.

Symbole



Caractéristiques techniques

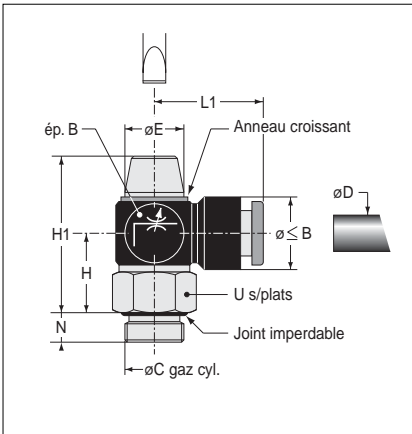
Fluide air industriel filtré 40 µ
Pression d'utilisation 0 à 10 bars
Température d'utilisation - 20°, + 70°C

Applications

- Réglage de vitesse dans les deux sens d'un vérin simple effet.
- Régulation du débit d'un appareil (soufflette).

Montage

Le limiteur de débit est à monter le plus près possible du volume à contrôler.

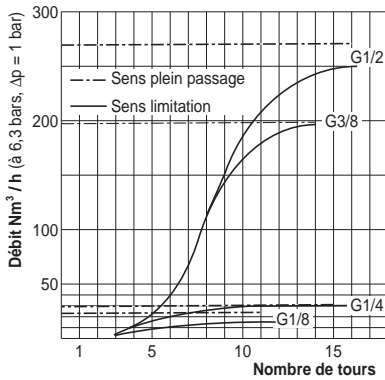


Limiteur de débit bidirectionnel 6-55 - - -

| øD | øE | øC | B | H | H1 | L1 | N | U | ø passage | Article N° |
|----|----|-----|----|------|------|------|-----|----|-----------|------------|
| 4 | 9 | M5 | 12 | 11,5 | 26 | 21,5 | 4 | 10 | 1,8 | 61550405 |
| 4 | 9 | 1/8 | 12 | 12 | 26,5 | 21,5 | 5 | 13 | 1,8 | 61550410 |
| 6 | 9 | 1/8 | 12 | 12 | 26,5 | 21,5 | 5 | 13 | 2,9 | 61550610 |
| 8 | 13 | 1/4 | 17 | 17,5 | 35 | 24,5 | 6,5 | 16 | 4 | 62550813 |

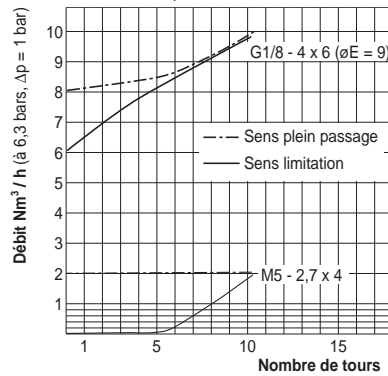
Limiteurs de débit co-axiaux (page 18)

Courbes débit G1/8 à G1/2

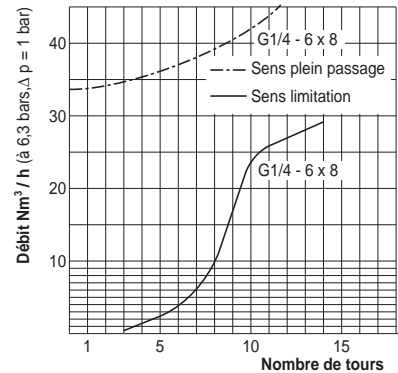


Limiteurs de débit banjos

Courbes débit M5, G1/8 - 4 x 6

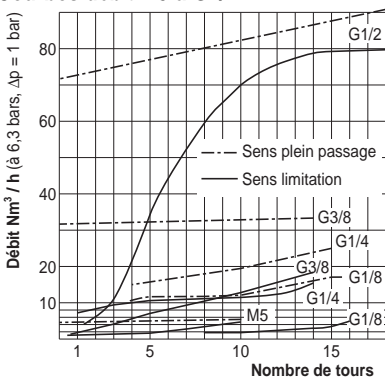


Courbes débit G1/4 - 6 x 8

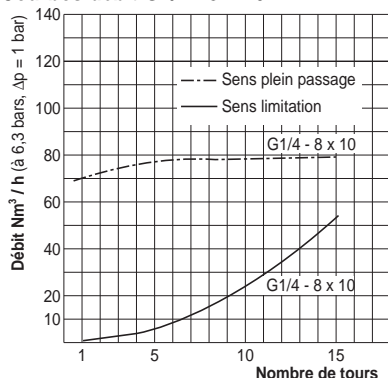


Limiteurs montage sur tableau (page 18)

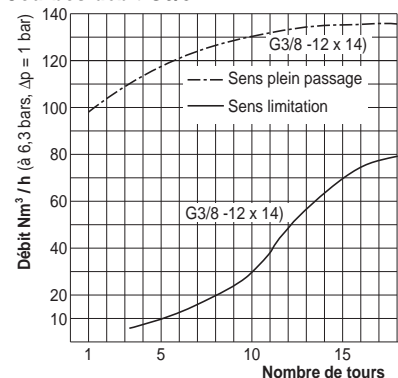
Courbes débit M5 à G1/2



Courbes débit G1/4 - 8 x 10



Courbes débit G3/8 - 12 x 14





Produits
PNEUMATIC
UNION

Limiteurs de débit banjos miniatures uni / bidirectionnels

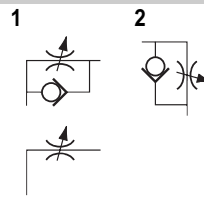


Limiteurs de débit miniatures

Symboles

Unidirectionnel

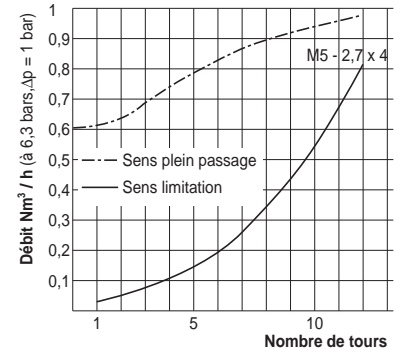
- sur échappement (1)
- sur admission (2)



Bidirectionnel

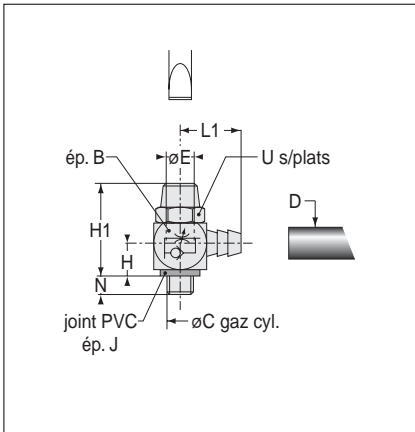


Courbes débit



Caractéristiques techniques

Fluide air industriel filtré 40 μ
 Pression d'utilisation 0,5 à 10 bars
 Température d'utilisation - 20°, + 70° C
 Ø passage 1 mm



Limiteur de débit, raccordement banjo cannelé

| Tube D | øE | øC | B | H | H1 | J | L1 | N | U | Article N° |
|-----------------------------------------------------|----|----|----|-----|------|-----|------|-----|---|------------|
| Unidirectionnel sur échappement 6051 - - - - | | | | | | | | | | |
| 2,7 x 4 | 6 | M5 | 10 | 6,2 | 17,5 | 1,2 | 10 | 4,5 | 8 | 60519405 |
| 4 x 6 | 6 | M5 | 10 | 6,2 | 17,5 | 1,2 | 11,5 | 4,5 | 8 | 60519605 |

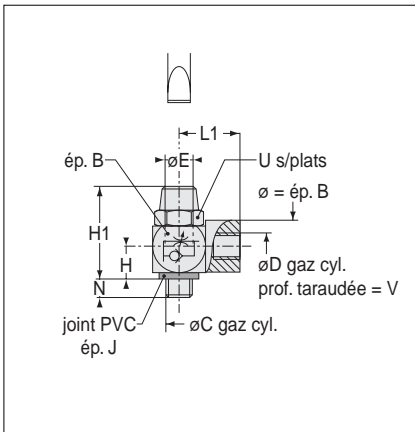
Unidirectionnel sur admission 6053 - - - -

| | | | | | | | | | | |
|---------|---|----|----|-----|------|-----|------|-----|---|----------|
| 2,7 x 4 | 6 | M5 | 10 | 6,2 | 17,5 | 1,2 | 10 | 4,5 | 8 | 60539405 |
| 4 x 6 | 6 | M5 | 10 | 6,2 | 17,5 | 1,2 | 11,5 | 4,5 | 8 | 60539605 |

Bidirectionnel 6055 - - - -

| | | | | | | | | | | |
|---------|---|----|----|-----|------|-----|------|-----|---|----------|
| 2,7 x 4 | 6 | M5 | 10 | 6,2 | 17,5 | 1,2 | 10 | 4,5 | 8 | 60559405 |
| 4 x 6 | 6 | M5 | 10 | 6,2 | 17,5 | 1,2 | 11,5 | 4,5 | 8 | 60559605 |

Utilisation possible avec tube polyuréthane ø2,5 x 4 et ø4 x 6 mm.



Limiteur de débit, raccordement banjo taraudé

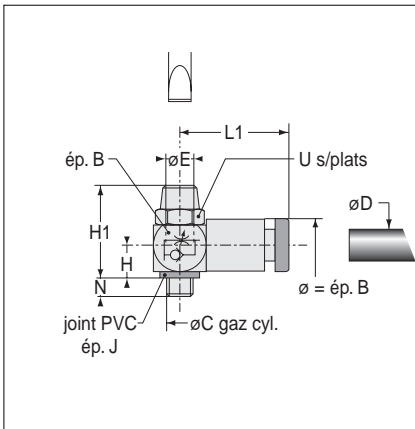
| øD | øE | øC | B | H | H1 | J | L1 | N | U | V | Article N° |
|-----------------------------------------------------|----|----|----|-----|------|-----|------|-----|---|---|------------|
| Unidirectionnel sur échappement 6051 - - - - | | | | | | | | | | | |
| M5 | 6 | M5 | 10 | 6,2 | 17,5 | 1,2 | 11,5 | 4,5 | 8 | 5 | 60510505 |

Unidirectionnel sur admission 6053 - - - -

| | | | | | | | | | | | |
|----|---|----|----|-----|------|-----|------|-----|---|---|----------|
| M5 | 6 | M5 | 10 | 6,2 | 17,5 | 1,2 | 11,5 | 4,5 | 8 | 5 | 60530505 |
|----|---|----|----|-----|------|-----|------|-----|---|---|----------|

Bidirectionnel 6055 - - - -

| | | | | | | | | | | | |
|----|---|----|----|-----|------|-----|------|-----|---|---|----------|
| M5 | 6 | M5 | 10 | 6,2 | 17,5 | 1,2 | 11,5 | 4,5 | 8 | 5 | 60550505 |
|----|---|----|----|-----|------|-----|------|-----|---|---|----------|



Limiteur de débit, raccordement banjo instantané

| øD | øE | øC | B | H | H1 | J | L1 | N | U | Article N° |
|-----------------------------------------------------|----|----|----|-----|------|-----|------|-----|---|------------|
| Unidirectionnel sur échappement 6051 - - - - | | | | | | | | | | |
| 4 | 6 | M5 | 10 | 6,2 | 17,5 | 1,2 | 20,5 | 4,5 | 8 | 60510405 |

Unidirectionnel sur admission 6053 - - - -

| | | | | | | | | | | |
|---|---|----|----|-----|------|-----|------|-----|---|----------|
| 4 | 6 | M5 | 10 | 6,2 | 17,5 | 1,2 | 20,5 | 4,5 | 8 | 60530405 |
|---|---|----|----|-----|------|-----|------|-----|---|----------|

Bidirectionnel 6055 - - - -

| | | | | | | | | | | |
|---|---|----|----|-----|------|-----|------|-----|---|----------|
| 4 | 6 | M5 | 10 | 6,2 | 17,5 | 1,2 | 20,5 | 4,5 | 8 | 60550405 |
|---|---|----|----|-----|------|-----|------|-----|---|----------|

Article N° en gris : à épuisement du stock, fabrication par quantité minimale - nous consulter.



Produits
PNEUMATIC
UNION

Limiteurs de débit unidirectionnels Freins silencieux

Filetages / taraudages gaz cylindriques selon normes NF E 03 005



Limiteurs de débit

Avantages

Co-axiaux : montage direct sur orifices véris
très grande précision de réglage
Sur tableau : bonne accessibilité des vis réglage
possibilité de montage groupé

Symbole



Caractéristiques techniques

Fluide air industriel filtré 40 μ
Pression d'utilisation 0 à 10 bars (co-axiaux)
2 à 10 bars (sur tableau)
Température d'utilisation - 20°, +70° C

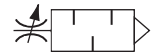
Freins silencieux d'échappement

Rôle : disposés sur les orifices d'échappement, ils permettent le réglage du débit d'air.

Avantages

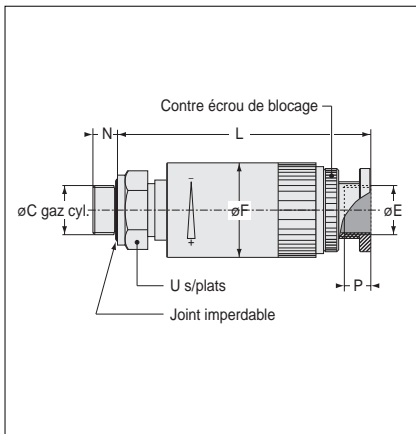
Une cartouche en bronze fritté abaisse le niveau sonore de l'échappement

Symbole



Caractéristiques techniques

Fluide air industriel filtré 40 μ
Pression d'utilisation 10 bars maxi
Température d'utilisation - 20°, +70° C

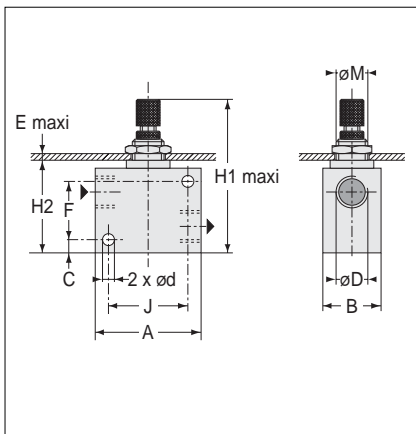


Limiteur de débit co-axial de précision 60511 - - -

| ϕC | ϕE | ϕF | L | N | P | U | ϕ passage | Article N° |
|----------|----------|----------|------|-----|------|----|----------------|------------|
| 1/8 | 1/8 | 20 | 55,5 | 4,5 | 8 | 14 | 4 | 60511560 |
| 1/4 | 1/4 | 25 | 68,5 | 6,5 | 12 | 18 | 6 | 60511561 |
| 3/8 | 3/8 | 40 | 109 | 7 | 12 | 26 | 12 | 60511562 |
| 1/2 | 1/2 | 40 | 110 | 9 | 15,5 | 26 | 16 | 60511563 |

Courbes débit : page 16

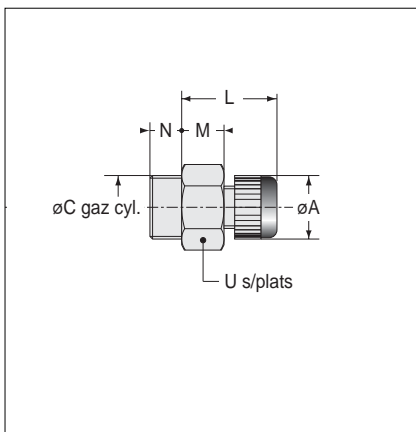
Article N° en gris : à épaissement du stock, fabrication par quantité minimale - nous consulter.



Limiteur de débit, montage sur tableau 60512 - - -

| ϕD | A | B | C | ϕd | E | F | H1 | H2 | J | ϕM | ϕ passage | Article N° |
|----------|----|----|-----|----------|---|----|----|------|----|----------|----------------|------------|
| M5 | 25 | 12 | 12 | 4,5 | 4 | - | 42 | 17,5 | 18 | 10x0,75 | 1,2 | 60512520 |
| 1/8 | 32 | 17 | 4,5 | 4,5 | 4 | 13 | 57 | 25 | 23 | 12x0,75 | 2 | 60512523 |
| 1/4 | 40 | 22 | 5 | 4,5 | 4 | 22 | 67 | 35 | 30 | 12x0,75 | 3,5 | 60512525 |
| 3/8 | 56 | 27 | 7,5 | 6,5 | 6 | 27 | 85 | 46 | 43 | 18x1 | 7 | 60512526 |
| 1/2 | 56 | 27 | 7,5 | 6,5 | 6 | 27 | 85 | 46 | 43 | 18x1 | 7 | 60512527 |

Courbes débit : page 16



Frein silencieux d'échappement 60562 - - -

| ϕC | ϕA | L | M | N | U | ϕ passage | Article N° |
|----------|----------|------|-----|-----|----|----------------|------------|
| 1/8 | 9 | 18 | 6 | 5 | 10 | 3,5 | 60562580 |
| 1/4 | 12 | 19,5 | 8 | 6,5 | 14 | 5 | 60562581 |
| 3/8 | 16 | 19 | 7,5 | 9 | 17 | 7 | 60562582 |
| 1/2 | 25 | 22 | 9,5 | 11 | 26 | 8 | 60562583 |



Produits
PNEUMATIC
UNION

Clapets pilotés banjos

Clapet piloté G1/2

Filetages / taraudages gaz cylindriques selon normes NF E 03 005



Clapet piloté banjo

Rôle : autoriser ou condamne la circulation du fluide. C'est une vanne 2/2 NF à commande pneumatique.

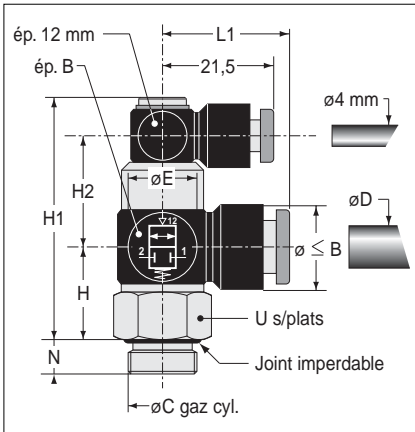
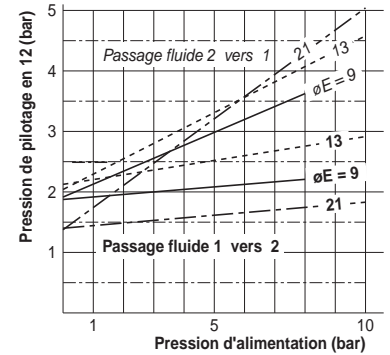
Symbole



Caractéristiques techniques

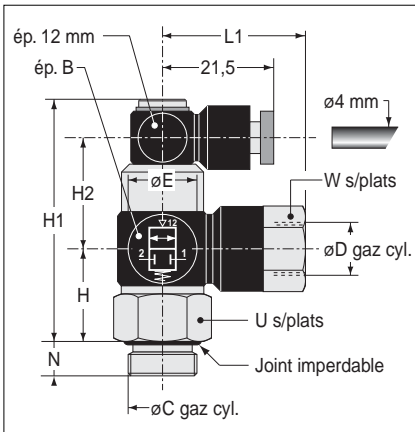
Fluide air industriel filtré 40 µ
 Pression d'utilisation 1 à 10 bars
 1 à 8 bars avec $\phi E = 9$
 Température d'utilisation - 20°, + 70° C

Pression mini pilotage / Pression alimentation



Clapet piloté, raccordement banjo instantané 6 - 36 - - -

| øD | øE | øC | B | H | H1 | H2 | L1 | N | U | ø passage | Article N° |
|----|----|-----|----|------|------|------|------|-----|----|-----------|------------|
| 4 | 9 | M5 | 12 | 11,5 | 39,5 | 21 | 21,5 | 4 | 10 | 1,8 | 61360405 |
| 4 | 9 | 1/8 | 12 | 12 | 40 | 21 | 21,5 | 5 | 13 | 2,2 | 61360410 |
| 6 | 9 | 1/8 | 12 | 12 | 40 | 21 | 21,5 | 5 | 13 | 2,2 | 61360610 |
| 6 | 13 | 1/8 | 17 | 17 | 48,5 | 24,5 | 24,5 | 5 | 14 | 5 | 62360610 |
| 6 | 13 | 1/4 | 17 | 17,5 | 49 | 24,5 | 24,5 | 6,5 | 16 | 6 | 62360613 |
| 8 | 13 | 1/8 | 17 | 17 | 48,5 | 24,5 | 24,5 | 5 | 14 | 5 | 62360810 |
| 8 | 13 | 1/4 | 17 | 17,5 | 49 | 24,5 | 24,5 | 6,5 | 16 | 6 | 62360813 |
| 10 | 21 | 1/4 | 27 | 25 | 62,5 | 30,5 | 39 | 6,5 | 22 | 8 | 64361013 |
| 10 | 21 | 3/8 | 27 | 25,5 | 63 | 30,5 | 39 | 8 | 22 | 10 | 64361017 |
| 12 | 21 | 3/8 | 27 | 25,5 | 63 | 30,5 | 38 | 8 | 22 | 10 | 64361217 |
| 12 | 21 | 1/2 | 27 | 26 | 63,5 | 30,5 | 38 | 9,5 | 24 | 10 | 64361221 |
| 14 | 21 | 3/8 | 27 | 25,5 | 63 | 30,5 | 39 | 8 | 22 | 11 | 64361417 |
| 14 | 21 | 1/2 | 27 | 26 | 63,5 | 30,5 | 39 | 9,5 | 24 | 11 | 64361421 |



Clapet piloté, raccordement banjo taraudé 6 - 36 - - -

| øD | øE | øC | B | H | H1 | H2 | L1 | N | U | W | ø passage | Article N° |
|-----|----|-----|----|------|------|------|------|-----|----|----|-----------|------------|
| M5 | 9 | M5 | 12 | 11,5 | 39,5 | 21 | 21,5 | 4 | 10 | 10 | 1,8 | 61360505 |
| M5 | 9 | 1/8 | 12 | 12 | 40 | 21 | 21,5 | 5 | 13 | 14 | 2,2 | 61360510 |
| 1/8 | 13 | 1/8 | 17 | 17 | 48,5 | 24,5 | 26,5 | 5 | 14 | 14 | 5 | 62361010 |
| 1/4 | 21 | 1/4 | 27 | 25 | 62,5 | 30,5 | 39,5 | 6,5 | 22 | 26 | 8 | 64361313 |
| 3/8 | 21 | 3/8 | 27 | 25,5 | 63 | 30,5 | 39,5 | 8 | 22 | 26 | 11 | 64361717 |
| 1/2 | 21 | 1/2 | 28 | 26 | 63,5 | 30,5 | 36 | 9,5 | 24 | 27 | 11 | 64362121 |

Article N° en gris : à épuisement du stock, fabrication par quantité minimale - nous consulter.

Clapet piloté, raccordement taraudé G1/2

| øC | A | B | ød | E | F | G | L | P1 | P2 | U | ø passage | Article N° |
|-----|----|------|----|----|----|----|-----|----|----|----|-----------|------------|
| 1/2 | 27 | 51,5 | M4 | 33 | 26 | 14 | 102 | M5 | M5 | 40 | 12 mm | 60530436 |

Caractéristiques techniques

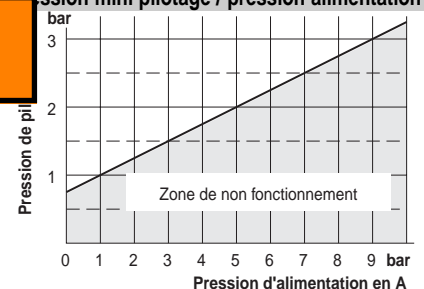
Attention :
 Article fabrication arrêtée.

Température du fluide - 10°, + 70° C
 Température ambiante - 20°, + 70° C

Applications

Parfaitement adapté pour les utilisations en oléopneumatique.

Pression mini pilotage / pression alimentation



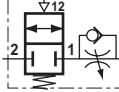
Clapets pilotés banjos à débit réglable

Filetages gaz cylindriques selon normes NF E 03 005

Clapet piloté à débit réglable

Rôle : autorise ou condamne la circulation du fluide et permet de régler son débit.

Symbole



Avantages

- Une seule référence combine les fonctions de deux appareils
- Une seule implantation
- Réduction d'encombrement
- Facilité de montage
- Réglage progressif du débit

Applications

Blocage en position et réglage de vitesses de vérins

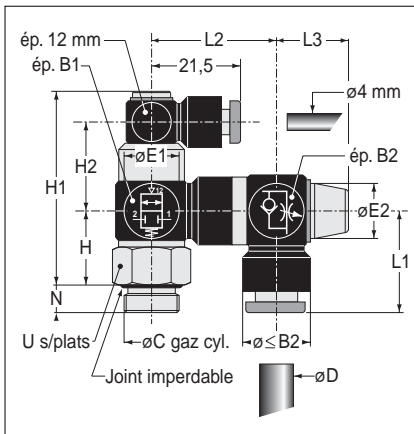
Courbes : Pression mini pilotage / Débit
Se reporter aux courbes clapets pilotés (page 19) et limiteurs de débit (page 16)

Caractéristiques techniques

Fluide : air industriel filtré 40 μ
Pression d'utilisation : 1 à 10 bars
1 à 8 bars avec $\phi E = 9$
Température d'utilisation : - 20°, + 70° C

Clapet piloté à débit réglable, raccordement banjo instantané 6 - 57 - - - -

| ϕD | $\phi E1$ | $\phi E2$ | ϕC | B1 | B2 | H | H1 | H2 | L1 | L2 | L3 | N | U | Article N° |
|----------|-----------|-----------|----------|----|------|------|------|------|------|------|------|-----|----|------------|
| 4 | 9 | 9 | M5 | 12 | 12 | 11,5 | 39,5 | 21 | 21,5 | 22,5 | 14,5 | 4 | 10 | 61570405 |
| 4 | 9 | 9 | 1/8 | 12 | 12 | 12 | 40 | 21 | 21,5 | 22,5 | 14,5 | 5 | 13 | 61570410 |
| 6 | 13 | 13 | 1/8 | 17 | 17 | 17 | 48,5 | 24,5 | 24,5 | 34 | 17,5 | 5 | 14 | 62570610 |
| 6 | 13 | 13 | 1/4 | 17 | 17 | 17,5 | 49 | 24,5 | 24,5 | 34 | 17,5 | 6,5 | 16 | 62570613 |
| 8 | 13 | 13 | 1/8 | 17 | 17 | 17 | 48,5 | 24,5 | 24,5 | 34 | 17,5 | 5 | 14 | 62570810 |
| 8 | 13 | 13 | 1/4 | 17 | 17 | 17,5 | 49 | 24,5 | 24,5 | 34 | 17,5 | 6,5 | 16 | 62570813 |
| 10 | 21 | 17 | 1/4 | 27 | 22,5 | 25 | 62,5 | 30,5 | 33 | 41 | 24 | 6,5 | 22 | 64571013 |
| 10 | 21 | 17 | 3/8 | 27 | 22,5 | 25,5 | 63 | 30,5 | 33 | 41 | 24 | 8 | 22 | 64571017 |
| 12 | 21 | 21 | 3/8 | 27 | 27 | 25,5 | 63 | 30,5 | 38 | 44,5 | 30,5 | 8 | 22 | 64571217 |
| 12 | 21 | 21 | 1/2 | 27 | 27 | 26 | 63,5 | 30,5 | 38 | 44,5 | 30,5 | 9,5 | 24 | 64571221 |
| 14 | 21 | 21 | 3/8 | 27 | 27 | 25,5 | 63 | 30,5 | 39 | 44,5 | 30,5 | 8 | 22 | 64571417 |
| 14 | 21 | 21 | 1/2 | 27 | 27 | 26 | 63,5 | 30,5 | 39 | 44,5 | 30,5 | 9,5 | 24 | 64571421 |



Utilisation des clapets pilotés

Montage

Il convient, pour éviter toute influence de l'air contenu dans les tuyauteries et obtenir un temps de réponse très bref, de monter le clapet piloté le plus près possible du volume d'air à contrôler (sur orifices vérins).

Avantages

- Débit élevé sous faible encombrement
- Possibilité de pilotage avec fluides différents (aucune communication entre fluide principal et fluide de commande)

Applications

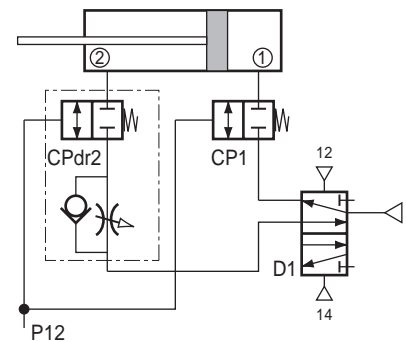
Blocage sécuritif d'une charge motrice, indépendamment des éventuelles défaillances des circuits de puissance et de commande.

Exemple d'application

Maintien en position d'une tige de vérin : une information maintenue de pilotage P12 sur les clapets CP1, CPdr2 autorise le mouvement du piston.

La vitesse de sortie de tige est réglée grâce au limiteur de CPdr2 placé à l'échappement de la chambre 2.

Dès que l'information P12 cesse, l'autorisation de mouvement disparaît, la tige du vérin s'immobilise en position dès que les forces dans les chambres 1 et 2 du vérin s'équilibrent.





Produits
PNEUMATIC
UNION

Clapets anti-retour

Clapets anti-retour pilotés

Filetages / taraudages gaz cylindriques selon normes NF E 03 005



Clapet anti-retour

Rôle : autorise le passage du fluide dans un seul sens (suivant marquage sur l'appareil)

Symbole



Caractéristiques techniques

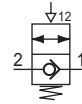
Fluide air industriel filtré 40 μ
Pression d'utilisation 10 bars maxi
Température d'utilisation - 20°, + 70°C

Clapet anti-retour piloté

Rôle : autorise, au repos, la circulation « automatique » du fluide dans un seul sens.

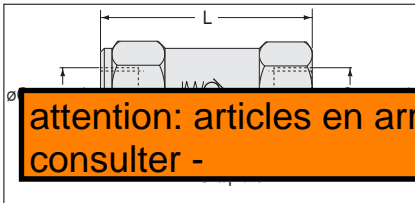
Actionné, l'information maintenue sur l'orifice de pilotage provoque l'ouverture du clapet et autorise la circulation du fluide dans les deux sens.

Symbole



Caractéristiques techniques

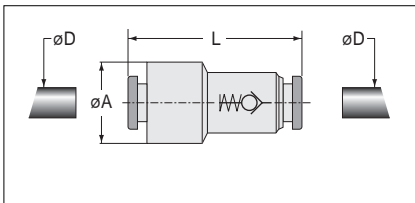
Fluide air industriel filtré 40 μ
Pression d'utilisation 1 à 10 bars
Température d'utilisation - 20°, + 70°C



attention: articles en arrêt de fabrication nous consulter -

Clapet anti-retour, raccordement taraudé 60520 - - -

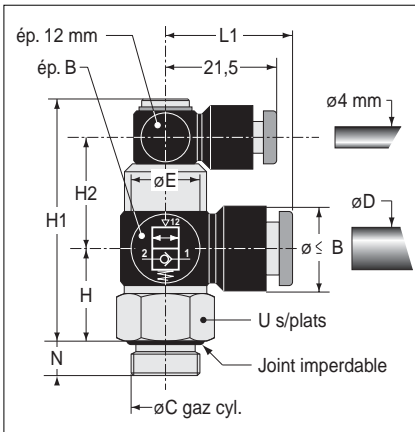
| $\varnothing C$ | U | L | Pression mini ouverture | Article N° |
|-----------------|----|----|-------------------------|------------|
| M5 | 8 | 18 | 0,500 bar | 60520433 |
| | | | | 60520434 |
| | | | | 60520430 |
| | | | | 60520432 |
| | | | | 60520431 |
| 1/2 | 30 | 75 | 0,200 | |



Clapet anti-retour, raccordement instantané 6053 - - - -

| $\varnothing D$ | $\varnothing A$ | L | Pression mini ouverture | Article N° |
|-----------------|-----------------|------|-------------------------|------------|
| 4 | 15,5 | 45,5 | 0,050 bar | 60530404 |
| 6 | 17,5 | 45,5 | 0,050 | 60530606 |
| 8 | 21,5 | 52,5 | 0,050 | 60530808 |
| 10 | 27,5 | 68 | 0,200 | 60531010 |

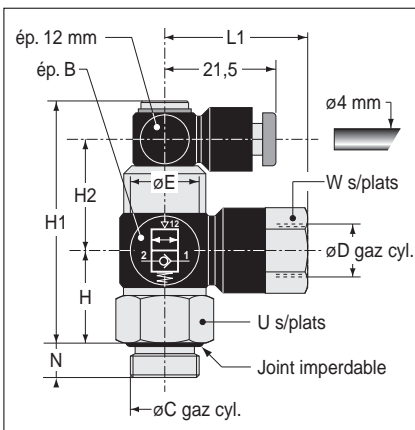
Article N° en gris : à épuisement du stock, fabrication par quantité minimale - nous consulter.



Clapet anti-retour piloté, raccordement banjo instantané 6 - 33 - - - -

| $\varnothing D$ | $\varnothing E$ | $\varnothing C$ | B | H | H1 | H2 | L1 | N | U | \varnothing^* | Article N° |
|-----------------|-----------------|-----------------|----|------|------|----|------|-----|----|-----------------|------------|
| 6 | 13 | 1/8 | 17 | 17 | 48 | 24 | 24,5 | 5 | 14 | 5 | 62330610 |
| 6 | 13 | 1/4 | 17 | 17,5 | 48,5 | 24 | 24,5 | 6,5 | 16 | 6 | 62330613 |
| 8 | 13 | 1/8 | 17 | 17 | 48 | 24 | 24,5 | 5 | 14 | 5 | 62330810 |
| 8 | 13 | 1/4 | 17 | 17,5 | 48,5 | 24 | 24,5 | 6,5 | 16 | 6 | 62330813 |

* \varnothing = \varnothing passage théorique (mm)



Clapet anti-retour piloté, raccordement banjo taraudé 6 - 33 - - - -

| $\varnothing D$ | $\varnothing E$ | $\varnothing C$ | B | H | H1 | H2 | L1 | N | U | W | \varnothing^* | Article N° |
|-----------------|-----------------|-----------------|----|------|------|----|------|-----|----|----|-----------------|------------|
| 1/8 | 13 | 1/8 | 17 | 17 | 48 | 24 | 26,5 | 5 | 14 | 14 | 5 | 62331010 |
| 1/4 | 13 | 1/4 | 17 | 17,5 | 48,5 | 24 | 24 | 6,5 | 16 | 19 | 6 | 62331313 |

* \varnothing = \varnothing passage théorique (mm)

Sélecteurs de circuit Silencieux d'échappement Raccords mano-contacts

Filetages gaz cylindriques selon normes NF E 03 005



Sélecteur de circuit

Rôle : Permet la commande d'un récepteur à partir de deux sources différentes.

Symbole



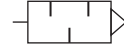
Caractéristiques techniques

Fluide air industriel filtré 40 μ
Pression d'utilisation 2 à 10 bars
Température d'utilisation - 20°, + 70° C

Silencieux d'échappement

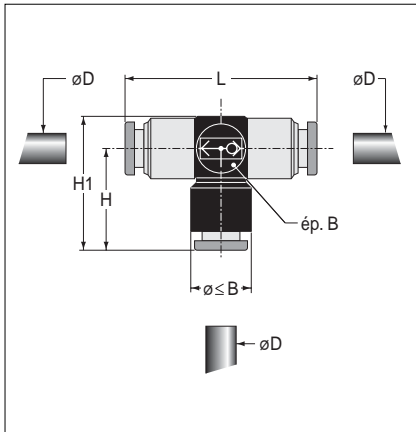
Rôle : Abaisse le niveau sonore sans perturber de manière sensible l'échappement de l'air comprimé à l'atmosphère.

Symbole



Caractéristiques techniques

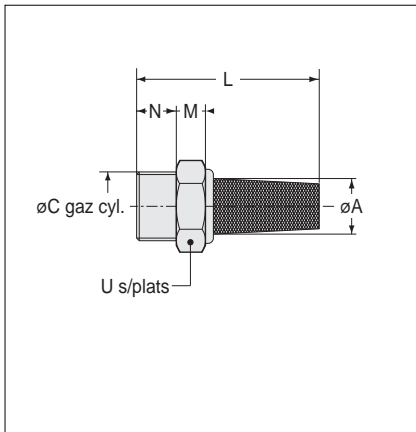
Fluide air industriel filtré 40 μ
Pression d'utilisation 0 à 10 bars
Température d'utilisation - 20°, + 70° C



Sélecteur de circuit, raccordement instantané 60550 - - -

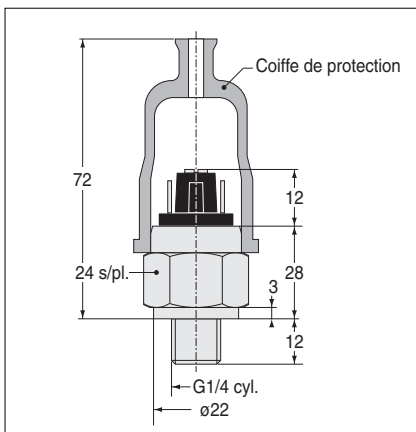
| øD | B | L | H | H1 | Article N° |
|----|----|----|------|------|------------|
| 4 | 12 | 41 | 21,5 | 27,5 | 60550460* |
| 6 | 17 | 44 | 24,5 | 33 | 60550461 |
| 8 | 17 | 46 | 24,5 | 33 | 60550462 |

* Sélecteur tout laiton nickelé



Silencieux d'échappement 60561 - - -

| øC | øA | L | M | N | U | Article N° |
|-----|------|------|-----|------|----|------------|
| 1/8 | 8 | 23,5 | 6 | 6 | 12 | 60561810 |
| 1/4 | 10,5 | 26 | 5,5 | 7,5 | 15 | 60561813 |
| 3/8 | 13,5 | 34 | 6,5 | 7,5 | 19 | 60561817 |
| 1/2 | 18 | 38,5 | 8 | 9 | 24 | 60561821 |
| 3/4 | 24,5 | 46 | 7,5 | 9,5 | 30 | 60561827 |
| 1" | 31 | 55 | 9 | 11,5 | 36 | 60561834 |



Raccord mano-contact 60166 - - -

Rôle

Emet un signal dès qu'un certain seuil de pression est atteint dans un circuit pneumatique

Fonctionnement

• Contact NO

Le contact se ferme (le courant passe) lorsque la pression dépasse le seuil d'enclenchement.

• Contact NF

Le contact fermé au repos, s'ouvre (coupure du courant) lorsque la pression dépasse le seuil d'enclenchement.

Caractéristiques techniques

Fluide air, eau, huiles hydrauliques
Température d'utilisation - 5°, + 60°C
Plage de réglage 2 à 10 bars
livré pré-réglé à 4 bars
Surpression 80 bars
Pouvoir coupure 100 VA
Tension maxi 220 V
Fréquence 200 man./mn
Matière corps laiton

Article N°

60166409 (NO)
60166410 (NF)



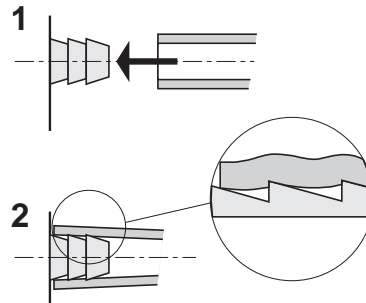
Produits
PNEUMATIC
UNION

Raccords cannelés

Raccords cannelés



Principe

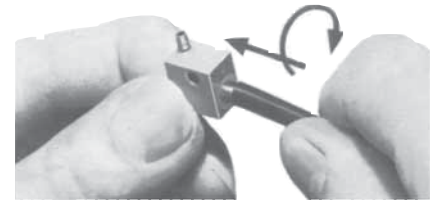


Conditionnement


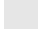
Par sachet de 10, 50 ou 100 pièces

Montage

Couper le tube bien d'équerre.
Enfoncer le tube sur le raccord en effectuant un léger mouvement d'oscillation pendant la poussée.
En cas de démontage, ne jamais arracher le tube, mais amorcer une coupe longitudinale au droit du raccord.



Caractéristiques techniques

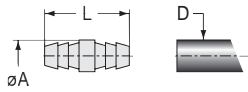
| | |
|--------------------------------------|-----------------------------------------------------------------------------------------------------|
| Fluide | air |
| Tuyauterie | tube polyamide |
| | ø 2,7 x 4, 4 x 6 6 x 8, 8 x 10 |
| | tube polyuréthane |
| | ø 2,5 x 4, 4 x 6 5,5 x 8, 8 x 12 |
| Température d'utilisation | - 10°, + 70 ° C |
| Pression de service maxi (à + 20° C) | |
| tube polyamide | 11 bars |
| tube polyuréthane | 8 à 10 bars selon ø |
| Matière (suivant dessins) |  = résine acétal |
| |  = laiton |

Avantages

| | |
|---------------------------|---------------------------------------------------------------------------------------------|
| Simplicité de conception | raccord d'une seule pièce |
| Rapidité de mise en œuvre | |
| Encombrement réduit | très grande densité d'implantation et de câblage, parfait dans la micropneumatique |

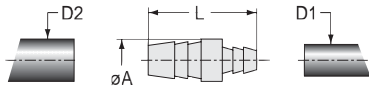
Raccords cannelés unions

Taraudages gaz cylindriques selon normes NF E 03 005



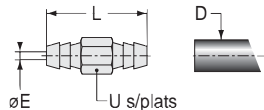
Union droite 6010 - - - -

| Tube D | $\varnothing A$ | L | Article N° |
|---------|-----------------|----|------------|
| 2,7 x 4 | 5 | 13 | 60100404 |
| 4 x 6 | 6 | 16 | 60100606 |
| 6 x 8 | 8 | 24 | 60100808 |
| 8 x 10 | 10 | 29 | 60101010 |



Union réduction 6012 - - - -

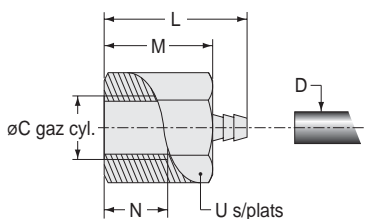
| Tube D1 | Tube D2 | $\varnothing A$ | L | Article N° |
|---------|---------|-----------------|------|------------|
| 2,7 x 4 | 4 x 6 | 6 | 14,5 | 60120406 |
| 2,7 x 4 | 6 x 8 | 8 | 19 | 60120408 |
| 4 x 6 | 6 x 8 | 8 | 20,5 | 60120608 |
| 4 x 6 | 8 x 10 | 10 | 23,5 | 60120610 |
| 6 x 8 | 8 x 10 | 10 | 27 | 60120810 |



Union résistance 6016 - - - -

| Tube D | $\varnothing E$ | L | U | Article N° |
|---------|-----------------|----|----|------------|
| 2,7 x 4 | A définir lors | 16 | 6 | 601604** |
| 4 x 6 | d'une commande | 19 | 6 | 601606** |
| 6 x 8 | mini = 0,1 mm | 26 | 10 | 601608** |

** Compléter le N° d'article selon \varnothing perçage :
02 pour \varnothing perçage = 0,2 mm ...
10 pour \varnothing perçage = 1 mm etc ...



Union droite filetée femelle 6028 - - - -

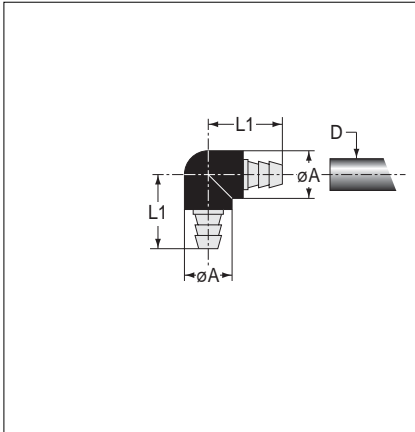
| Tube D | $\varnothing C$ | L | M | N | U | Article N° |
|---------|-----------------|------|------|------|----|------------|
| 2,7 x 4 | 1/8 | 20,5 | 15,5 | 8 | 14 | 60280410 |
| 4 x 6 | 1/8 | 22 | 15,5 | 8 | 14 | 60280610 |
| 4 x 6 | 1/4 | 27 | 20,5 | 12 | 18 | 60280613 |
| 6 x 8 | 1/8 | 24,5 | 14,5 | 8 | 14 | 60280810 |
| 6 x 8 | 1/4 | 29,5 | 19,5 | 12 | 18 | 60280813 |
| 6 x 8 | 3/8 | 31 | 21 | 12,5 | 22 | 60280817 |



Produits
PNEUMATIC
UNION

Raccords cannelés unions

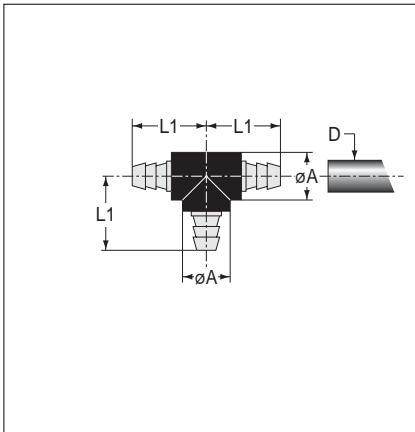
Tarudages gaz cylindriques selon normes NF E 03 005



Union coude 6011 - - - -

| Tube D | øA | L1 | Article N° |
|---------|----|------|------------|
| 2,7 x 4 | 8 | 8,5 | 60110404* |
| 4 x 6 | 9 | 14 | 60110606 |
| 6 x 8 | 12 | 20 | 60110808 |
| 8 x 10 | 12 | 21,5 | 60111010 |

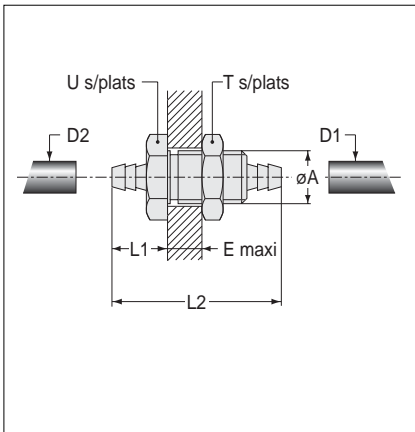
* Raccord tout laiton



Union té 6013 - - - -

| Tube D | øA | L1 | Article N° |
|---------|----|------|------------|
| 2,7 x 4 | 8 | 8,5 | 60130400* |
| 4 x 6 | 9 | 14 | 60130600 |
| 6 x 8 | 12 | 20 | 60130800 |
| 8 x 10 | 12 | 21,5 | 60131000 |

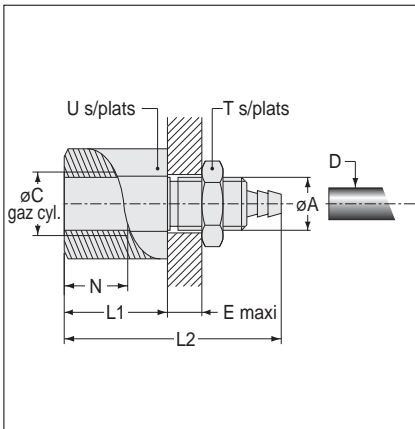
* Raccord tout laiton



Union traversée de cloison 6029 - - - -

| Tube D1 | Tube D2 | øA | L1 | L2 | T | U | E | Article N° |
|---------|---------|---------|------|----|----|----|----|------------|
| 2,7 x 4 | 2,7 x 4 | M10 x 1 | 9 | 29 | 14 | 14 | 10 | 60290404 |
| 4 x 6 | 4 x 6 | M10 x 1 | 10,5 | 32 | 14 | 14 | 10 | 60290606 |
| 6 x 8 | 6 x 8 | M10 x 1 | 14 | 39 | 14 | 14 | 10 | 60290808 |
| 8 x 10 | 8 x 10 | M16 x 1 | 18 | 50 | 18 | 22 | 15 | 60291010 |

Article N° en gris : à épuisement du stock, fabrication par quantité minimale - nous consulter.



Union traversée de cloison mixte 6030 - - - -

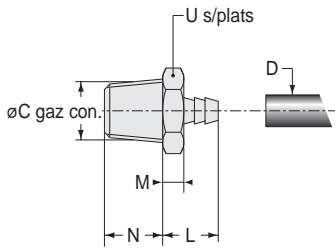
| Tube D | øC | øA | L1 | L2 | N | T | U | E | Article N° |
|---------|-----|---------|------|------|----|----|----|----|------------|
| 2,7 x 4 | 1/8 | M10 x 1 | 14,5 | 34,5 | 8 | 14 | 14 | 10 | 60290404 |
| 4 x 6 | 1/8 | M10 x 1 | 14,5 | 36 | 8 | 14 | 14 | 10 | 60290606 |
| 6 x 8 | 1/4 | M10 x 1 | 19,5 | 41 | 12 | 14 | 18 | 10 | 60290808 |
| 8 x 10 | 1/4 | M16 x 1 | 19,5 | 44,5 | 12 | 14 | 18 | 10 | 60291010 |

Raccords cannelés à visser

Filetages gaz coniques selon normes NF E 03 004

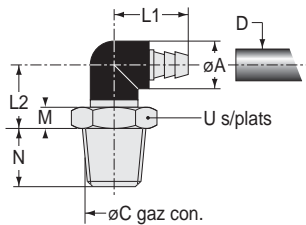
Droit fileté mâle 6019 - - - -

| Tube D | øC | L | M | N | U | Article N° |
|---------|-----|-----|---|------|----|------------|
| 2,7 x 4 | M5 | 8 | 3 | 5 | 6 | 60190405 |
| 2,7 x 4 | 1/8 | 8 | 3 | 7,5 | 10 | 60190410 |
| 2,7 x 4 | 1/4 | 8 | 3 | 11 | 14 | 60190413 |
| 4 x 6 | M5 | 9,5 | 3 | 5 | 6 | 60190605 |
| 4 x 6 | 1/8 | 9,5 | 3 | 7,5 | 10 | 60190610 |
| 4 x 6 | 1/4 | 9,5 | 3 | 11 | 14 | 60190613 |
| 6 x 8 | 1/8 | 13 | 3 | 7,5 | 10 | 60190810 |
| 6 x 8 | 1/4 | 13 | 3 | 11 | 14 | 60190813 |
| 6 x 8 | 3/8 | 14 | 4 | 11,5 | 17 | 60190817 |
| 8 x 10 | 1/4 | 15 | 3 | 11 | 14 | 60191013 |
| 8 x 10 | 3/8 | 16 | 4 | 11,5 | 17 | 60191017 |



CoUDE fileté mâle 6020 - - - -

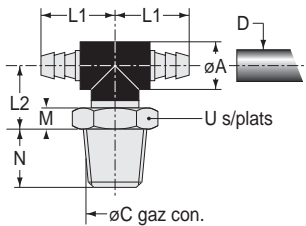
| Tube D | øC | øA | L1 | L2 | M | N | U | Article N° |
|---------|-----|----|------|------|-----|------|----|------------|
| 2,7 x 4 | M5 | 7 | 8,5 | 3,5 | - | 5 | 8 | 60200405* |
| 2,7 x 4 | 1/8 | 9 | 12,5 | 10,5 | 2,5 | 7,5 | 10 | 60200410 |
| 2,7 x 4 | 1/4 | 9 | 12,5 | 12 | 4 | 11 | 14 | 60200413 |
| 4 x 6 | M5 | 7 | 10 | 3,5 | - | 5 | 8 | 60200605* |
| 4 x 6 | 1/8 | 9 | 14 | 10,5 | 2,5 | 7,5 | 10 | 60200610 |
| 4 x 6 | 1/4 | 9 | 14 | 12 | 4 | 11 | 14 | 60200613 |
| 6 x 8 | 1/8 | 12 | 20 | 13 | 2,5 | 7,5 | 14 | 60200810 |
| 6 x 8 | 1/4 | 12 | 20 | 14,5 | 4 | 11 | 14 | 60200813 |
| 6 x 8 | 3/8 | 12 | 20 | 14 | 3,5 | 11,5 | 17 | 60200817 |
| 8 x 10 | 1/4 | 12 | 21,5 | 14,5 | 4 | 11 | 14 | 60201013 |
| 8 x 10 | 3/8 | 12 | 21,5 | 14 | 3,5 | 11,5 | 17 | 60201017 |



* Raccord tout laiton

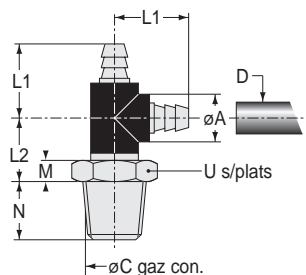
Té fileté mâle au centre 6022 - - - -

| Tube D | øC | øA | L1 | L2 | M | N | U | Article N° |
|---------|-----|----|------|------|-----|-----|----|------------|
| 2,7 x 4 | 1/8 | 9 | 12,5 | 10,5 | 2,5 | 7,5 | 10 | 60220410 |
| 4 x 6 | 1/8 | 9 | 14 | 10,5 | 2,5 | 7,5 | 10 | 60220610 |
| 4 x 6 | 1/4 | 9 | 14 | 12 | 4 | 11 | 14 | 60220613 |
| 6 x 8 | 1/8 | 12 | 20 | 13 | 2,5 | 7,5 | 14 | 60220810 |
| 6 x 8 | 1/4 | 12 | 20 | 14,5 | 4 | 11 | 14 | 60220813 |
| 8 x 10 | 1/4 | 12 | 21,5 | 14,5 | 4 | 11 | 14 | 60221013 |



Té fileté mâle en bout 6041 - - - -

| Tube D | øC | øA | L1 | L2 | M | N | U | Article N° |
|---------|-----|----|------|------|-----|-----|----|------------|
| 2,7 x 4 | 1/8 | 9 | 12,5 | 10,5 | 2,5 | 7,5 | 10 | 60410410 |
| 4 x 6 | 1/8 | 9 | 14 | 10,5 | 2,5 | 7,5 | 10 | 60410610 |
| 4 x 6 | 1/4 | 9 | 14 | 12 | 4 | 11 | 14 | 60410613 |
| 6 x 8 | 1/8 | 12 | 20 | 13 | 2,5 | 7,5 | 14 | 60410810 |
| 6 x 8 | 1/4 | 12 | 20 | 14,5 | 4 | 11 | 14 | 60410813 |
| 8 x 10 | 1/4 | 12 | 21,5 | 14,5 | 4 | 11 | 14 | 60411013 |



Article N° en gris : à épaissement du stock, fabrication par quantité minimale - nous consulter.

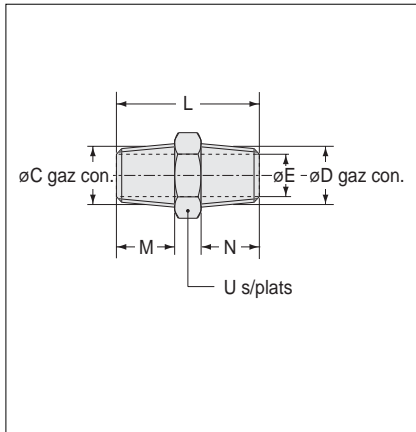


Produits
PNEUMATIC
UNION

Raccords cannelés accessoires

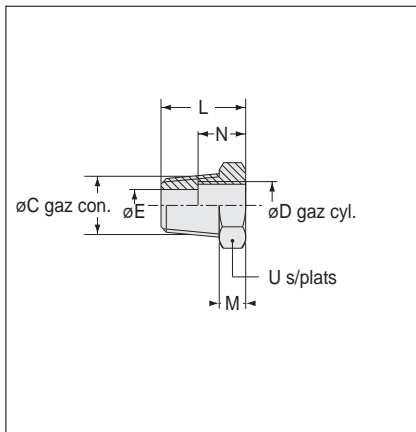
Filetages gaz coniques selon normes NF E 03 004

Taraudages gaz cylindriques selon normes NF E 03 005



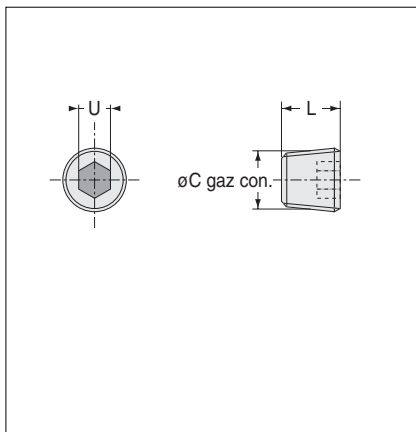
Mamelon double mâle 6032 - - - -

| øC | øD | øE | L | M | N | U | Article N° |
|-----|-----|----|------|-----|-----|----|------------|
| 1/8 | 1/8 | 6 | 19,5 | 7,5 | 7,5 | 12 | 60321010 |
| 1/4 | 1/8 | 6 | 22,5 | 10 | 7,5 | 14 | 60321310 |
| 1/4 | 1/4 | 8 | 25 | 10 | 10 | 14 | 60321313 |
| 3/8 | 1/4 | 8 | 25 | 10 | 10 | 17 | 60321713 |
| 3/8 | 3/8 | 11 | 25 | 10 | 10 | 17 | 60321717 |
| 1/2 | 1/2 | 11 | 30 | 12 | 12 | 22 | 60322121 |



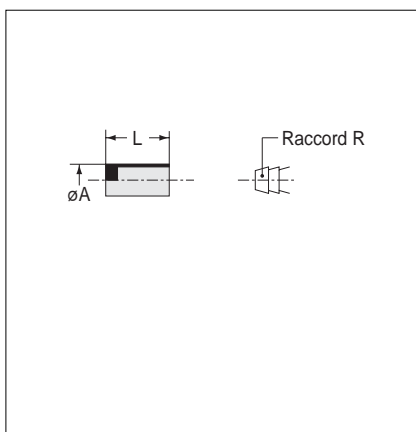
Mamelon réduction mixte 6031 - - - -

| øC | øD | øE | L | M | N | U | Article N° |
|-----|-----|-----|----|---|------|----|------------|
| 1/4 | 1/8 | 6 | 15 | 5 | 9 | 14 | 60311310 |
| 3/8 | 1/8 | 6 | 15 | 5 | 9 | 17 | 60311710 |
| 3/8 | 1/4 | 8,5 | 15 | 5 | 10 | 17 | 60311713 |
| 1/2 | 1/4 | 9 | 19 | 6 | 11,5 | 22 | 60312113 |
| 1/2 | 3/8 | 11 | 19 | 6 | 11,5 | 22 | 60312117 |



Bouchon laiton 6082 - - - -

| øC | L | U | Article N° |
|-----|----|----|------------|
| 1/8 | 8 | 5 | 60821000 |
| 1/4 | 10 | 6 | 60821300 |
| 3/8 | 10 | 8 | 60821700 |
| 1/2 | 12 | 10 | 60822100 |

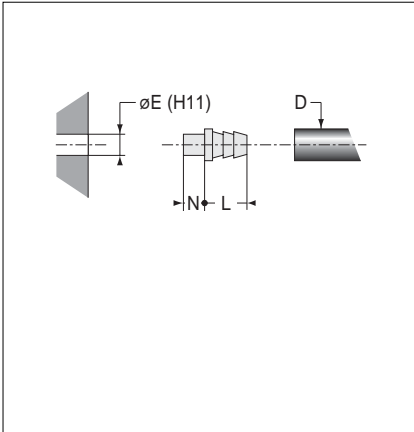


Bouchon polyamide 6017 - - - -

| Raccord R | øA | L | Article N° |
|-----------|----|----|------------|
| 2,7 x 4 | 4 | 10 | 60170400 |
| 4 x 6 | 6 | 12 | 60170600 |
| 6 x 8 | 8 | 19 | 60170800 |
| 8 x 10 | 10 | 22 | 60171000 |

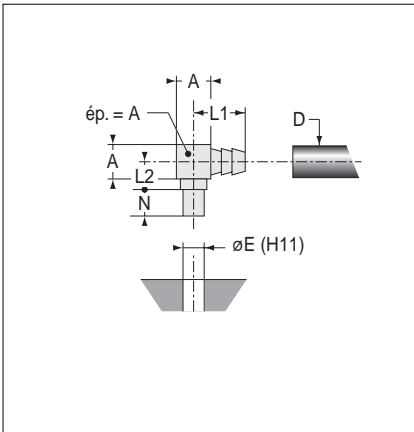
Article N° en gris : à épuisement du stock, fabrication par quantité minimale - nous consulter.

Raccords cannelés à coller



Droit à coller 6014 - - - -

| Tube D | $\varnothing E$ | L | N | Article N° |
|---------|-----------------|-----|-----|------------|
| 2,7 x 4 | 3 | 5 | 2,5 | 60140430 |
| 2,7 x 4 | 4 | 6 | 4 | 60140440 |
| 4 x 6 | 4 | 6,5 | 4 | 60140640 |
| 6 x 8 | 7 | 11 | 8,5 | 60140870 |



Coude à coller 6024 - - - -

| Tube D | $\varnothing E$ | A | L1 | L2 | N | Article N° |
|---------|-----------------|----|------|------|---|------------|
| 2,7 x 4 | 4 | 8 | 8,5 | 5,25 | 5 | 60240440 |
| 4 x 6 | 4 | 8 | 10 | 5,25 | 5 | 60240640 |
| 6 x 8 | 7 | 11 | 15,5 | 7 | 8 | 60240870 |

Pour obtenir un très bon collage, il est nécessaire de dégraisser avec un solvant et d'étuver les pièces assemblées à 70°C pendant 1/2 heure.

Colles recommandées :

Araldite (adhésif + durcisseur), Loctite.

Article N° en gris : à épuisement du stock, fabrication par quantité minimale - nous consulter.



Produits
PNEUMATIC
UNION

Tube polyamide Tube polyuréthane Accessoires

Les tubes polyamide et polyuréthane de notre fourniture (références ci-dessous) conviennent parfaitement à l'utilisation de nos raccords cannelés et instantanés «Pneuclic»®. Ils se montent directement sans aucune préparation.

Tube polyamide 11 selon norme NF E 49 100

| Tube Ø mm | Tolérance Ø ext. mm | Dureté Shore D | Pression maxi admissible (bar)** | | | | Pression éclatement à + 20°C bar | Rayon mini courbure à + 23°C mm | Article N° | |
|-----------------|------------------------------------------------------|----------------------|----------------------------------|-----------------------|-----------------------|-----------------------|-------------------------------------------|------------------------------------------|-----------------|------------------|
| | | | - 40°C à + 20°C | + 20°C à + 30°C | + 30°C à + 50°C | + 50°C à + 80°C | | | rouleau 25 m | rouleau 100 m |
| 2,7 x 4 | $\begin{matrix} +0,05 \\ -0,08 \\ -0,1 \end{matrix}$ | 57 | 15 | 12 | 9,5 | 7 | 64 | 30 | 6099121* | 6099124* |
| 4 x 6 | $\begin{matrix} +0,05 \\ -0,1 \end{matrix}$ | 57 | 24 | 20 | 15 | 11 | 69 | 35 | 6099131* | 6099134* |
| 6 x 8 | $\begin{matrix} +0,05 \\ -0,1 \end{matrix}$ | 57 | 17 | 14 | 11 | 8 | 50 | 55 | 6099141* | 6099144* |
| 8 x 10 | $\begin{matrix} +0,05 \\ -0,1 \end{matrix}$ | 57 | 13,5 | 11 | 8,5 | 6,5 | 40 | 90 | 6099151* | 6099154* |
| 10 x 12 | $\begin{matrix} +0,05 \\ -0,1 \end{matrix}$ | 57 | 11 | 9 | 7 | 5 | 33 | 92 | 6099161* | 6099164* |
| 12 x 14 | $\begin{matrix} +0,05 \\ -0,1 \end{matrix}$ | 57 | 9,5 | 7,5 | 6 | 4,5 | 28 | 120 | 6099171* | |

Tube polyuréthane selon norme NF E 49 101

| Tube Ø mm | Tolérance Ø ext. mm | Dureté Shore D | Pression de service (bar)** | | | Pression éclatement à + 23°C bar | Rayon mini courbure à + 23°C mm | Article N° | |
|-----------------|---------------------------|----------------------|-----------------------------|-----------------------|-----------------------|-------------------------------------------|------------------------------------------|-----------------|------------------|
| | | | - 25°C à + 20°C | + 21°C à + 50°C | + 51°C à + 70°C | | | rouleau 25 m | rouleau 100 m |
| 2,5 x 4 | ± 0,1 | 53 | 10 | 6,5 | 5 | 33 | 12 | | 6099324* |
| 4 x 6 | ± 0,1 | 53 | 8,5 | 5,5 | 5 | 29 | 15 | 6099331* | 6099334* |
| 5,5 x 8 | ± 0,1 | 53 | 8,5 | 5,5 | 4,5 | 27 | 20 | 6099341* | |
| 7 x 10 | ± 0,13 | 53 | 8,5 | 5,5 | 4,5 | 26 | 25 | 6099351* | |
| 8 x 12 | ± 0,13 | 53 | 8,5 | 5,5 | 4,5 | 30 | 35 | 6099361* | |

* Complétez le N° d'article selon la couleur :

Tube polyamide / polyuréthane 0 = incolore, 1 = rouge, 5 = noir - Autres couleurs : nous consulter

** La pression maxi admissible est déterminée à partir de la pression d'éclatement à laquelle on applique un coefficient de sécurité. Ces chiffres sont fournis à titre indicatif et ne sauraient engager notre responsabilité.

Pince coupe tube - Article N° 60990000

Permet de faire des coupes correctes et droites sur des tubes polyamide ou polyuréthane
Ø 4 à 14 mm.





F B O

Siège & usine :

ZI de Boisse / BP 78

F-87203 SAINT JUNIEN Cedex

Tél. : +33 (0) 555 02 26 32

Fax : +33 (0) 555 02 55 25

Usine :

Route de Villiers

F-52260 ROLAMPONT

Tél. : +33 (0) 325 84 34 83

Fax : +33 (0) 325 84 34 88

E-mail : snfbo@snfbo.com

Web : www.snfbo.com

ID. NR : FR68 411 610 918