

541 - 542  
543

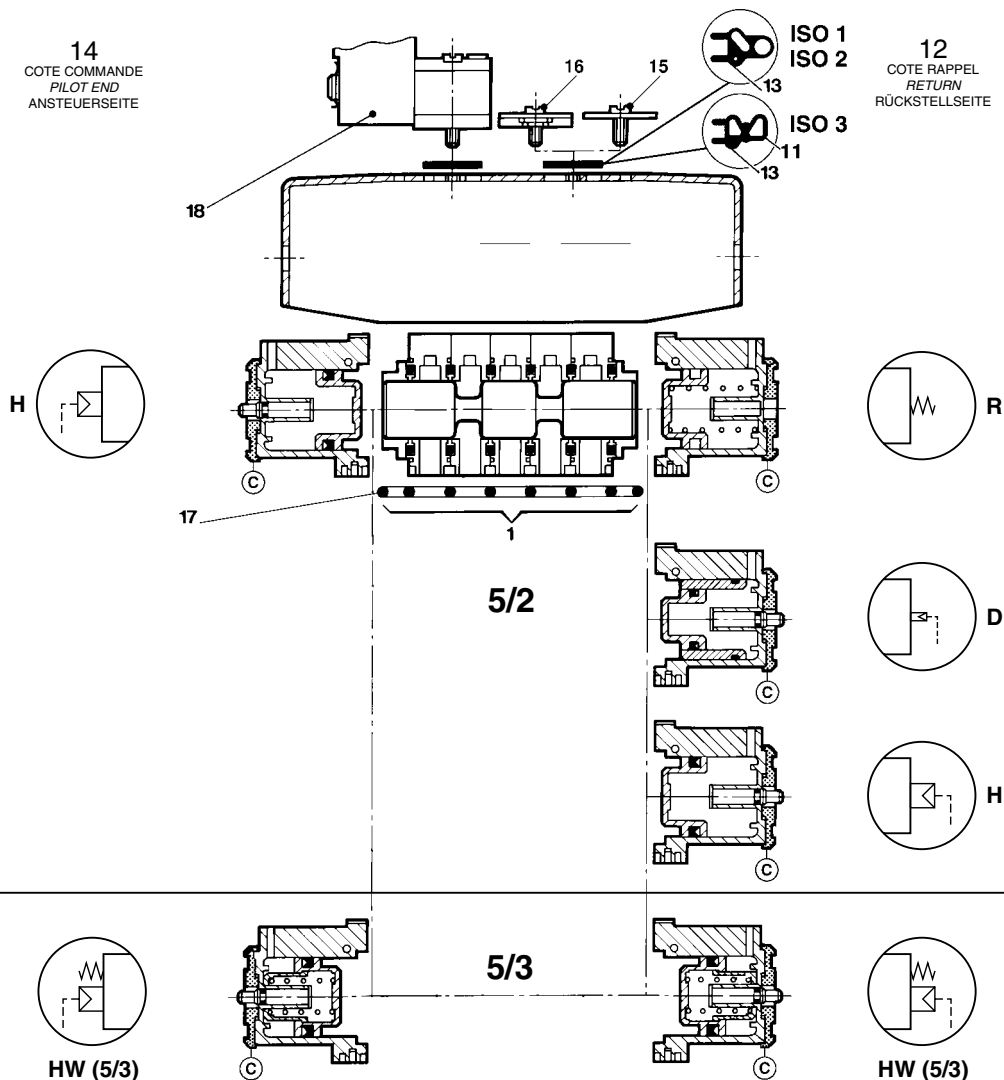
**DISTRIBUTEUR MULTIFONCTIONNEL ISO 5599 - TAILLE 1, 2, 3**  
**MULTIFUNCTION SPOOL VALVE ISO 5599 - SIZE 1, 2, 3**  
**MULTIFUNKTIONSVENTIL ISO 5599 - GRÖSSE 1, 2, 3**

**5/2**  
**5/3**

**Existe en version prévue pour atmosphères explosibles (ATEX)**  
**Exists in a version intended for use in potentially explosive atmospheres (ATEX).**  
**Version für den Einsatz in explosionsfähigen Atmosphären (ATEX) erhältlich.**

14  
COTE COMMANDE  
PILOT END  
ANSTEUERSEITE

12  
COTE RAPPEL  
RETURN  
RÜCKSTELLSEITE



- N'étant pas des pièces d'usures, les cames (C) ne sont pas fournies dans les sachets de rechange. Elles sont à **conserver et à remonter** sur les boîtiers des nouveaux sous-ensembles de commande et rappel.
- The cams (C) are not wearing parts, so are to be re-used when repairing the valves.
- Die Profilstücke (C) sind keine Verschleißteile und daher nicht in der Ersatzteilpackung enthalten. **Sie sind aufzubewahren und wieder auf die Gehäuse der neuen Ansteuer- und Rückstellereinheit zu montieren.**

COMMANDE : pour votre commande, nous préciser le N° de code correspondant au sachet dont **le contenu est indivisible.**  
ORDERING : when ordering, please specify code no. of "kits"; **the parts cannot be supplied separately.**  
BESTELLUNG : Bitte geben Sie den Bestell-Code für die Ersatzteilpackung an. **Die Teile werden nicht einzeln geliefert.**

FR

GB

DE

Rep.	DESIGNATION du sachet	DESIGNATION of kit	BEZEICHNUNG der Ersatzteilpackung	Series Baureihe	CODE
13	1 JOINT SELECTEUR	1 SELECTOR SEAL.	1 SELEKTIONSDICHTUNG	541	978 01 410
11-13				542	978 01 410
				543	978 01 380
15	PLAQUE D'OBTURATION DU PLAN DE POSE PILOTE CNOMO .	BLANKING PLATE FOR CNOMO PILOT INTERFACE	VERSCHLUSSPLATTE FÜR CNOMO-AUFFLANSCHFLÄCHE	541	881 00 073
				542	881 00 073
				543	881 00 073
16	PLAQUE DE LIAISON PNEUMATIQUE POUR PLAN DE POSE DE PILOTAGE CNOMO	AIR PILOT CONNECTION FOR CNOMO PILOT INTERFACE	PNEUMAT. VERBINDUNGSPLATTE FÜR CNOMO-AUFFLANSCHFLÄCHE	541	881 00 074
				542	881 00 074
				543	881 00 074
17	1 JOINT D'EMBASE	1 SUBBASE SEAL	1 GRUNDPLATTENDICHTUNG	541	978 01 411
				542	978 01 483
				543	978 01 381

18	ELECTROVANNE PILOTE APPAREIL COMPLET : série 189 3/2 NF - G 1/8 - Ø 1,2 mm - NBR Commande manuelle à vis Bobine taille 22 : consulter le tableau général des bobines PR-PNE 14600	SOLENOID PILOT KIT ASSEMBLED : series 189 3/2 NC - G 1/8 - Ø 1.2 mm - NBR Screwdriver manual override Coil size 22 : see coil table PR-PNE 14600	PILOTVENTIL, VORMONTIERT: Baureihe 189 3/2 NC - G 1/8 - Ø 1.2 mm - NBR mit rastender Handhilsbetätigung Spulengröße 22 : siehe Spulentabelle PR-PNE 14600	Versions ATEX ou standard
	ELECTROVANNE PILOTE APPAREIL COMPLET : série 190 3/2 NF - G 1/8 - Ø 1,6 mm Sans commande manuelle Commande manuelle à tournevis Commande manuelle à bouton Bobine taille 25 : consulter le tableau général des bobines PR-PNE 14600	SOLENOID PILOT KIT ASSEMBLED : series 190 3/2 NC - G 1/8 - Ø 1.6 mm Without manual override With screwdriver manual override With twist button manual override Coil size 25 : see coil table PR-PNE 14600	PILOTVENTIL, VORMONTIERT: Baureihe 190 3/2 NC - G 1/8 - Ø 1.6 mm ohne Handhilsbetätigung mit Handhilsbetätigung mit Drehknopf mit rastender Handhilsbetätigung Spule Größe 25 : siehe Spulentabelle PR-PNE 14600	ATEX or standard versions
	ELECTROVANNE PILOTE APPAREIL COMPLET : série 192 voir notice P512 PIECES DE RECHANGE : série 192 voir notice PR-PNE 3012. Bobine taille 30 : consulter le tableau général des bobines PR-PNE14600	SOLENOID PILOT KIT ASSEMBLED : series 192 see leaflet P512 SPARE PARTS : series 192 see leaflet PR-PNE 3012. Coil size 30 : see coil table PR-PNE14600	PILOTVENTIL, VORMONTIERT: Baureihe 192 Siehe Druckschrift P512 ERSATZTEILE : Baureihe 192 Siehe Druckschrift PR-PNE 3012. Spulengröße 30 : Siehe Spulentabelle PR-PNE14600	ATEX oder Standard- Versionen
	5/2	W1 - 5/3	W2 - 5/3	W3 - 5/3

541 - 542  
543

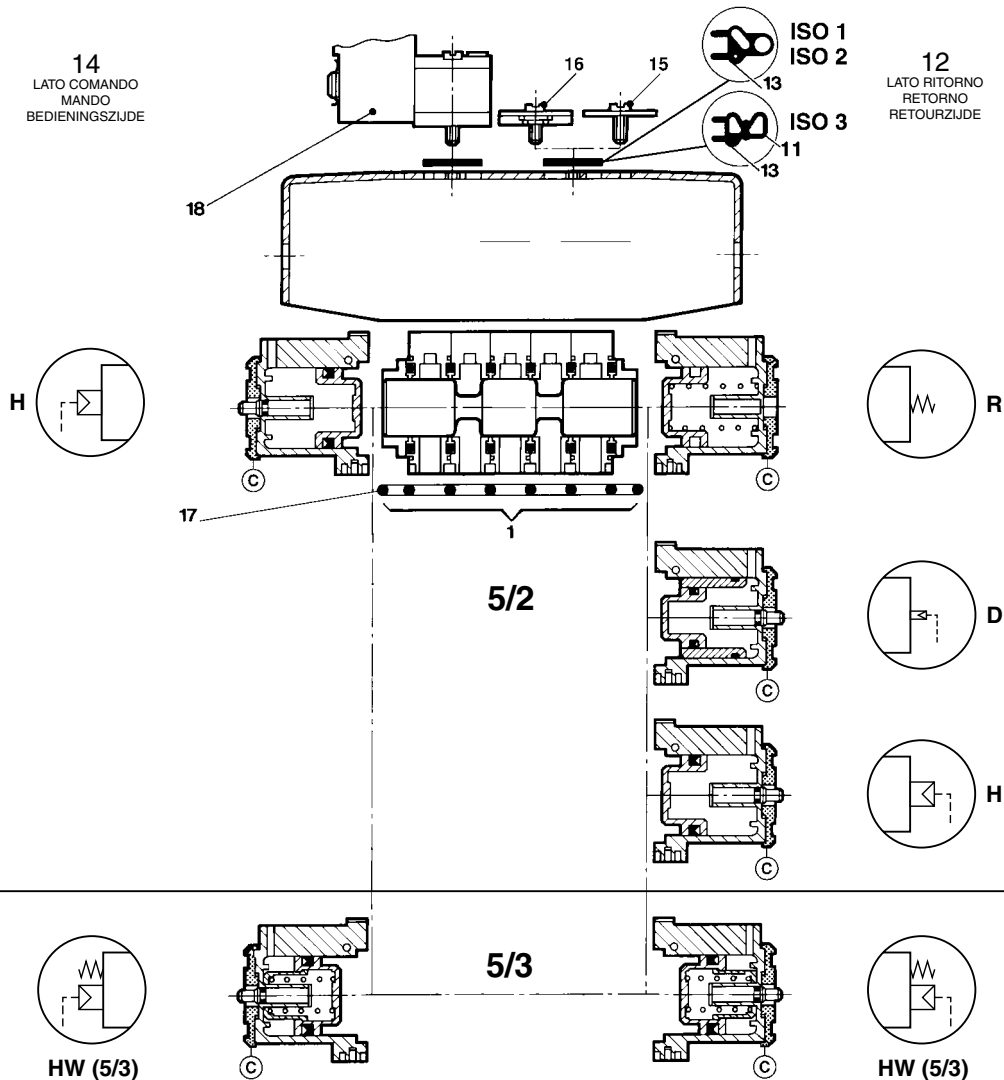
**DISTRIBUTORE MULTIFUNZIONALE ISO 5599 - TAGLIA 1, 2, 3**  
**DISTRIBUIDOR MULTIFUNCIONAL ISO 5599 - TALLA 1, 2, 3**  
**MULTIFUNCTIONEEL SCHUIFVENTIEL ISO 5599 - MAAT 1, 2, 3**

5/2  
5/3

Disponibile in versione per atmosfere pericolose (ATEX)

Existe en versión prevista para ambientes explosivos (ATEX)

Bestaat uit een versie die geschikt is voor gebruik in explosiegevaarlijke omgevingen (ATEX)



Rif. Rep.	COMPOSIZIONE della serie	DESIGNACION del conjunto	BESCHRIJVING onderdelenset	Serie	CODE
13	1 GIUNTO SELETTORE	1 JUNTA SELECTORA	1 SELECTIE-AFDICHTING	541	978 01 410
11-13				542	978 01 410
				543	978 01 380
15	PIASTRINA DI CHIUSURA DEL PIANO DI POSA PILOTA CNOMO .	PLACA DE OBTURACIÓN DEL PLANO DE ACOPLAMIENTO PILOTO CNOMO	BLINDPLAAT VOOR CNOMO-AANSLUITCONFIGURATIE	541	881 00 073
				542	881 00 073
				543	881 00 073
16	PIASTRINA DI CONNESSIONE PER IL PIANO DI POSA PILOTA CNOMO	PLACA DE UNIÓN NEUMÁTICA PARA PLANO DE ACOPLAMIENTO DE PILOTAJE CNOMO	PNEUMAT. VERBINDINGSPLAAT VOOR CNOMO-AANSLUITCONFIGURATIE	541	881 00 074
				542	881 00 074
				543	881 00 074
17	1 GUARNIZIONE DI BASE	1 JUNTA DE BASE	1 BASISPLAAT	541	978 01 411
				542	978 01 483
				543	978 01 381

18	ELETTROVALVOLA PILOTA APPARECCHIO COMPLETO : serie 189 3/2 NC - G 1/8 - Ø 1,2 mm - NBR Comando manuale a vite Bobina taglia 22 : consultare la tabella generale delle bobine PR-PNE 14600	ELECTROVÁLVULA PILOTO APARATO COMPLETO : serie 189 3/2 NC - G 1/8 - Ø 1,2 mm - NBR Mando manual de tornillo Bobina talla 22 : consultar el cuadro general de las bobinas PR-PNE 14600	STUURVENTIEL VOORGEMONTEERD : Serie 189 3/2 NC - G 1/8 - Ø 1,2 mm - NBR met handhoofdbediening Spoel-grootte 22: zie spoelentabel PR-PNE 14600	Versioni standard o ATEX
	ELETTROVALVOLA PILOTA APPARECCHIO COMPLETO : serie 190 3/2 NC - G 1/8 - Ø 1,6 mm Senza comando manuale Comando manuale a vite Bobina taglia 25 : consultare la tabella generale delle bobine PR-PNE 14600	ELECTROVÁLVULA PILOTO APARATO COMPLETO : serie 190 3/2 NC - G 1/8 - Ø 1,6 mm Sin mando manual Mando manual de tornillo Mando manual de botón Bobina talla 25 : consultar el cuadro general de las bobinas PR-PNE 14600	STUURVENTIEL VOORGEMONTEERD : Serie 190 3/2 NC - G 1/8 - Ø 1,6 mm zonder handhoofdbediening met handhoofdbediening en draaiknop met handhoofdbediening en drukkноп zie spoel-grootte 25: zie spoelentabel PR-PNE 14600	Versiones standards o ATEX
	ELETTROVALVOLA PILOTA APPARECCHIO COMPLETO : serie 192 vedi scheda P512 PARTI DI RICAMBIO : serie 192 vedi scheda PR-PNE 3012. Bobina taglia 30 : consultare la tabella generale delle bobine PR-PNE14600	ELECTROVÁLVULA PILOTO APARATO COMPLETO : serie 192 ver capítulo P512 PIEZAS DE RECAMBIO : serie 192 ver PR-PNE 3012. Bobina talla 30 : consultar el cuadro general de las bobinas PR-PNE14600	STUURVENTIEL VOORGEMONTEERD : Serie 192 Zie catalogusblad P512 RESERVE-ONDERDELEN : Serie 192 Zie blad PR-PNE 3012. Spoel-grootte 30 : zie spoelentabel PR-PNE14600	Standaard of ATEX versies

- Non essendo parti d'usura, le camme (C) non sono fornite nei kit di parti di ricambio. Esse **devono essere conservate e rimonate** sulle custodie dei nuovi sottogruppi di comando e di ritorno.
- Las levas no son piezas de desgaste (C) por tanto, no se suministran en las bolsas de recambio. Se **conservan y se vuelven a montar** en las cajas de los nuevos subconjuntos de mando y retorno.
- De profielstukken (C) zijn geen aan slijtage onderhevige onderdelen en dienen dientengevolge bewaard en wederom gebruikt te worden wanneer de ventielen gerepareerd zijn.

ORDINI : Per ordinare precisare il n° del codice della serie di ricambi desiderata (**fornibili solo serie complete**).PEDIDO : Precisar el n° del código del conjunto cuyo contenido es **indivisible**.

BESTELLING : Bij bestelling, gelieve code-nummer te speciëren van de onderdelenset : de verschillende delen kunnen niet apart geleverd worden.