



Brand of NTN corporation

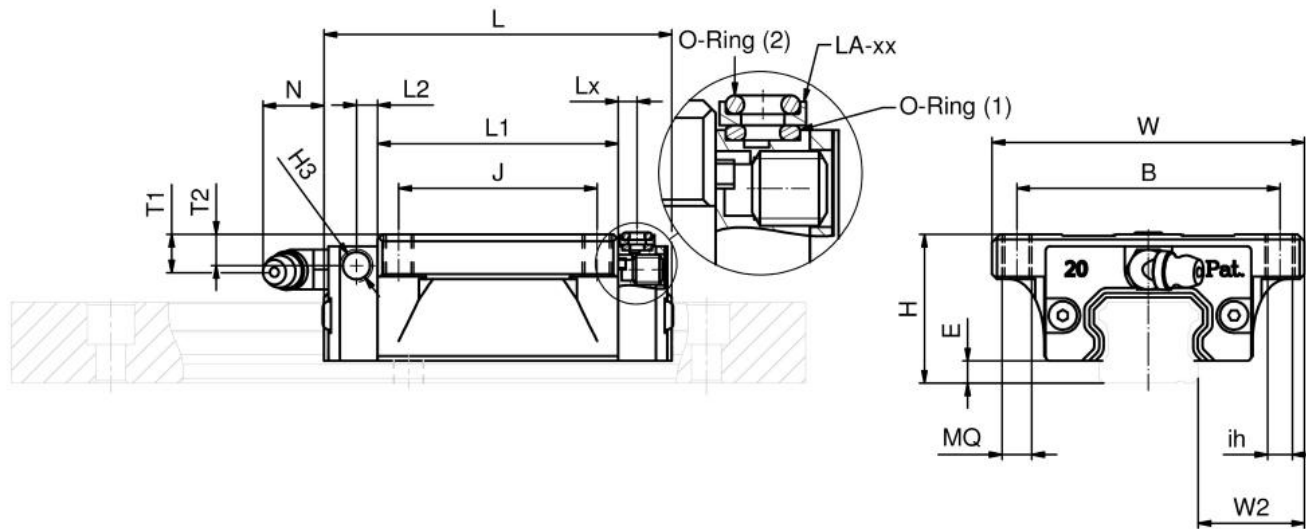


## Technical data

### LGBXS25FNSSNZ1-N

Conventional standard flange type carriage

#### VISUAL (S)



#### PRODUCT DEFINITION

<b>Brand</b>	SNR
<b>Series</b>	LGB
<b>Carriage version</b>	X
<b>Carriage Height</b>	S
<b>Size</b>	25
<b>Design type</b>	FN
<b>Sealing</b>	SS - End seals on both sides, inner and side seals
<b>Precision class</b>	N
<b>Preload class</b>	Z1



**NTN Europe**

1 rue des Usines · BP 2017 · 74010 Annecy Cedex · France · Tel. +33 (0)4 50 65 30 00  
 S.A. au capital de 322 639 919 € · RCS ANNECY B 325 821 072 · Id. Fiscale : FR 48 325 821 072  
 SIRET 325 821 072 00015 · Code APE 2815 Z · Code NACE 28.15

# LGBXS25FNSSNZ1-N

Conventional standard flange type carriage

## PRODUCT DEFINITION

<b>Material</b>	Carbon steel
<b>Special options</b>	N - Standard
<b>Lubrication connection</b>	00 - Hydraulic type grease nipple 67°
<b>Lubricant</b>	A - SNR LUB HEAVY DUTY
<b>H</b>	33 mm
<b>W</b>	73 mm
<b>W2</b>	25 mm
<b>E</b>	5,8 mm
<b>L - Length</b>	79,7 mm
<b>B - Flange width</b>	60 mm
<b>J</b>	35 mm
<b>MQ</b>	M 8
<b>ih</b>	6,8 mm
<b>I</b>	7,1 mm
<b>L1</b>	57,5 mm
<b>H2</b>	M 6
<b>T1</b>	7,2 mm
<b>N</b>	12,2 mm
<b>T2</b>	6,4 mm
<b>L2</b>	4,65 mm
<b>H3</b>	M 6
<b>Lx</b>	5 mm
<b>Mass</b>	0,5 kg



**NTN Europe**

1 rue des Usines · BP 2017 · 74010 Annecy Cedex · France · Tel. +33 (0)4 50 65 30 00  
 S.A. au capital de 322 639 919 € · RCS ANNECY B 325 821 072 · Id. Fiscale : FR 48 325 821 072  
 SIRET 325 821 072 00015 · Code APE 2815 Z · Code NACE 28.15

# LGBXS25FNSSNZ1-N

Conventional standard flange type carriage

## PRODUCT PERFORMANCE

<b>C50</b>	20,44 kN
<b>C100</b>	16,22 kN
<b>C0</b>	41,73 kN
<b>Mx</b>	0.447 kN/m
<b>My</b>	0.358 kN/m
<b>Mz</b>	0.358 kN/m



**NTN Europe**

1 rue des Usines · BP 2017 · 74010 Annecy Cedex · France · Tel. +33 (0)4 50 65 30 00  
S.A. au capital de 322 639 919 € · RCS ANNECY B 325 821 072 · Id. Fiscale : FR 48 325 821 072  
SIRET 325 821 072 00015 · Code APE 2815 Z · Code NACE 28.15