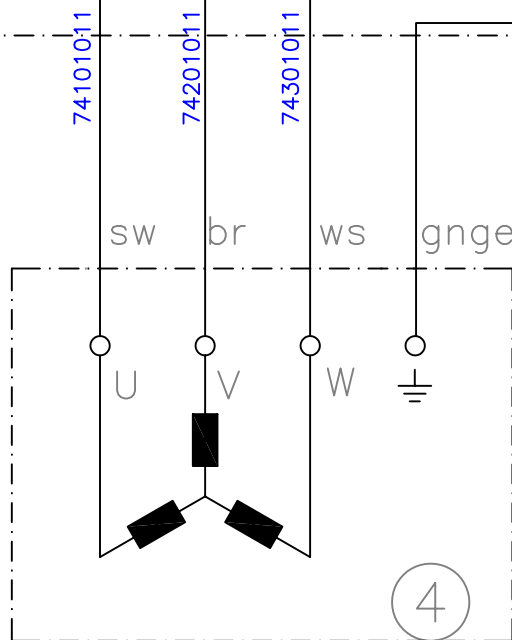
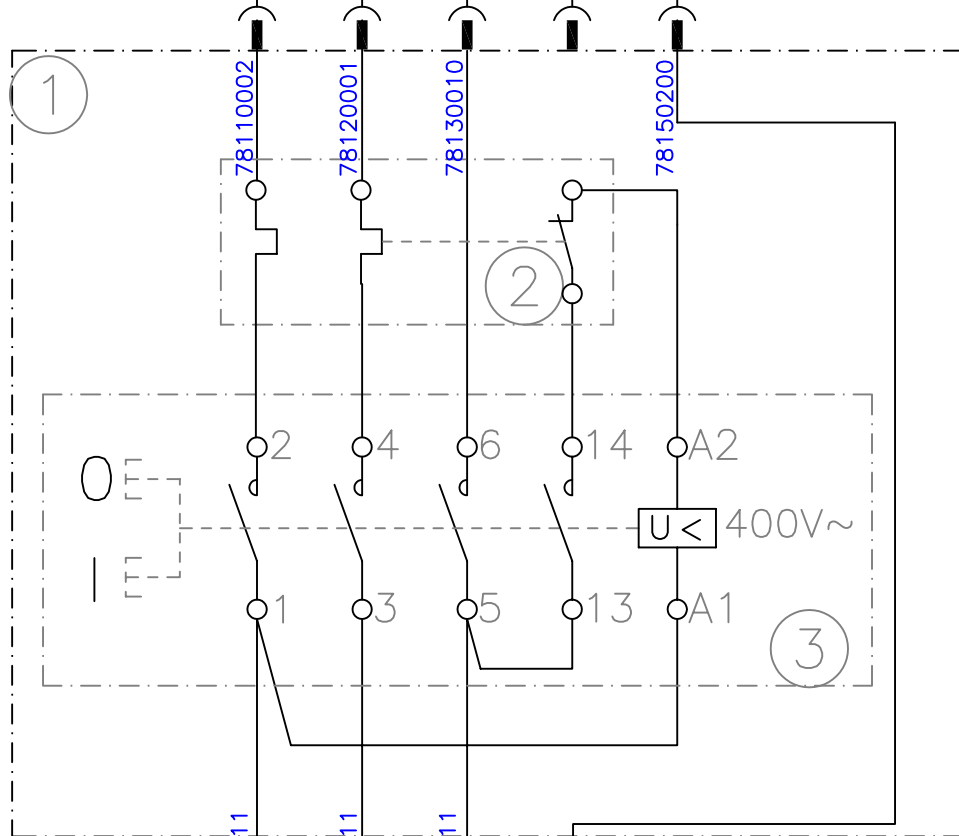


3N~ 50Hz 400/230V

16A

L1
L2
L3
N
PE



Komponentenliste

- 1: Gehäuse K900/TAZ
- 2: Überlastschutz
2-pol. 7,5A(8)
- 3: KB-04 Uc: 400V~
- 4: Motor

				Tag	Name	Bezeichnung K900/TAZ/M7,5A	
			Bearb.	13.09.06	M.Orlik		
			Gepr.				
KLINGER & BORN GmbH						ZgNr.	e_0145.9020
Ind.	Änderung	Tag	Name				