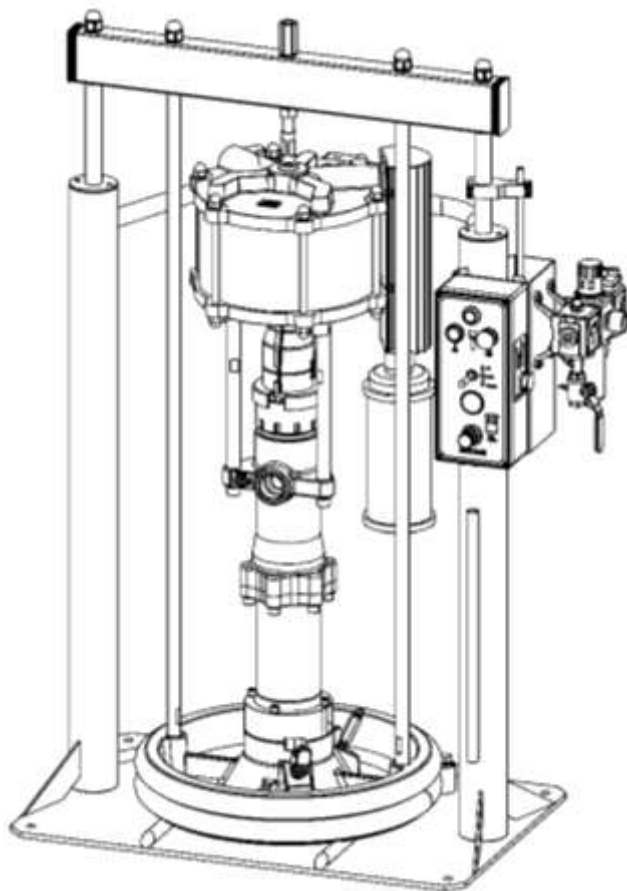


# **BINKS**<sup>®</sup>

## **Betriebsanleitung**

# **Ausstattung von Ram- Einheiten**

- **SR20 – Ø80 mm Einfachständer**
- **DR20/30/60 – Ø80 mm Doppelständer**
- **DR120 – Ø80 mm Doppelständer**
- **DR205 – Ø80 mm Doppelständer**



*Finishing Brands.*

A **CARLISLE** COMPANY

**Produktbeschreibung**

Ram – 107096, 104094, 104102, 104110, 104112.

**Dieses Produkt ist für den Einsatz mit folgenden Materialien vorgesehen:**

Lösungsmittelbasierte und wasserlösliche Materialien

**Hersteller:**Finishing Brands UK Ltd.,  
Ringwood Road,  
Bournemouth, BH11 9LH, Großbritannien**EU-Konformitätserklärung****Wir, Binks, erklären hiermit, dass das oben genannte Produkt die Bestimmungen folgender Richtlinien einhält:**  
Maschinenrichtlinie 2006/42/EG**indem es den folgenden gesetzlichen Dokumenten und harmonisierten Normen entspricht:**

EN ISO 12100: Maschinensicherheit – Allgemeine Konstruktionsprinzipien

EN ISO 4414: Pneumatische Fluidtechnik – Allgemeine Regeln und sicherheitstechnische Anforderungen

EN 12621: Maschinen für die Förderung von unter Druck stehenden Beschichtungsmaterialien –

Sicherheitsanforderungen

Vorausgesetzt, dass alle in den Produkthandbüchern genannten Bedingungen für einen sicheren Einsatz eingehalten wurden und das Endgerät, in das dieses Produkt eingebaut ist, erforderlichenfalls gemäß den wesentlichen Arbeitsschutzvorschriften der oben genannten Normen, Richtlinien und Rechtsverordnungen neu bewertet wurde und außerdem gemäß allen geltenden örtlichen Anwendungsregeln installiert wurde.

D. Smith (Geschäftsführer)  
29.04.2014

## Inhalt

<b>Warnungen</b>	.....	<b>4</b>	<b>104097 Ram-Schaltkasten</b>	.....	<b>34</b>
<b>Technische Daten</b>	.....	<b>6</b>	<b>104098 Luftregler-Einheit</b>	.....	<b>35</b>
<b>Allgemeine Beschreibung</b>	.....	<b>7</b>	<b>104105 Auslösestange Baugruppe</b>	.....	<b>36</b>
<b>Modellauswahl</b>	.....	<b>8</b>	<b>Ram-Platten-Optionen</b>	.....	<b>37</b>
<b>SR20</b>	.....	<b>11</b>	20 l / 5 G Einfach & Doppel	.....	<b>37</b>
Installation	.....	<b>11</b>	Ram-Platten-Montagezeichnung	.....	<b>37</b>
Bedienungsanleitung	.....	<b>12</b>	30 l / 7,5 G	.....	<b>39</b>
Einstellen des Ram-Auslöseventils	.....	<b>12</b>	Ram-Platten-Montagezeichnung	.....	<b>39</b>
Einstellen des Ram-Drucks	.....	<b>12</b>	60 l / 15 G	.....	<b>40</b>
Absenken der Ram auf das Material	.....	<b>13</b>	Ram-Platten-Montagezeichnung	.....	<b>40</b>
Anheben der Ram vom Fass	.....	<b>13</b>	120 l / 30 G	.....	<b>41</b>
Stückliste	.....	<b>14</b>	Ram-Platten-Montagezeichnung	.....	<b>41</b>
Zeichnung der Fahrgestellausführung	.....	<b>15</b>	205 l / 55 G	.....	<b>42</b>
Ram-Montagezeichnung	.....	<b>16</b>	Ram-Platten-Montagezeichnung	.....	<b>42</b>
<b>DR20/30/60/120 &amp; 205</b>	.....	<b>18</b>	<b>Zubehör</b>	.....	<b>43</b>
DR20/30/60 Installation	.....	<b>18</b>	<b>Ersatzteile</b>	.....	<b>44</b>
DR120 Installation	.....	<b>20</b>	<b>Zylinderservice-Referenz</b>	.....	<b>46</b>
DR205 Installation	.....	<b>21</b>			
Bedienungsanleitung	.....	<b>22</b>			
Einstellen des Ram-Auslöseventils	.....	<b>22</b>			
Einstellen des Ram-Drucks	.....	<b>22</b>			
Absenken der Ram auf das Material	.....	<b>23</b>			
Anheben der Ram vom Fass	.....	<b>23</b>			
Stückliste	.....	<b>24</b>			
DR20/30/60 Ram-Ausstattungen	.....	<b>24</b>			
DR120 Ram-Ausstattungen	.....	<b>25</b>			
DR205 Ram-Ausstattungen	.....	<b>26</b>			
104102 – DR20/30/60 Ram-Teileliste	.....	<b>28</b>			
104106 – DR120 Ram-Teileliste	.....	<b>30</b>			
104094 – DR205 Ram-Teileliste	.....	<b>32</b>			



# WARNUNG

## Arbeitssicherheitsvorschriften

Dieses Produkt wurde nach modernen technologischen Standards gebaut und ist betriebssicher. Im Falle einer inkorrekten Verwendung durch ungeschulte Personen oder bei Verwendung zu anderen Zwecken als denen, für die es konstruiert wurde kann es jedoch zu Schäden kommen. Die vor Ort geltenden Vorschriften für Sicherheit und Unfallverhütung gelten unter allen Umständen für den Betrieb dieses Produkts.

Internationale, nationale und unternehmensinterne Sicherheitsvorschriften sind bei der Installation und dem Betrieb dieses Produkts sowie bei den Verfahren zur Wartung, Reparatur und Reinigung zu beachten.

Diese Anleitung ist von den für dieses Produkt verantwortlichen Personen zu lesen, zu verstehen und in allen Punkten einzuhalten. Ziel dieser Betriebs- und Wartungsanleitung ist es, einen störungsfreien Betrieb zu gewährleisten. Daher wird empfohlen, diese Anleitung vor der Inbetriebnahme sorgfältig durchzulesen. Binks PCE übernimmt keine Verantwortung für Schäden oder Störungen, die sich aus der Nichteinhaltung der Bedienungsanleitung ergeben. Die vollständige oder auszugsweise Vervielfältigung, Verteilung, Verwendung für gewerbliche Zwecke oder Weitergabe an Dritte dieser Anleitung einschließlich der Vorschriften und technischen Zeichnungen ist ohne Zustimmung von Binks PCE nicht gestattet.

Wir behalten uns das Recht vor, Zeichnungen und Spezifikationen ohne Vorankündigung zu ändern, sofern dies zur technischen Verbesserung dieses Produkts erforderlich ist.



### Gefahr durch Gerätemissbrauch

Missbrauch des Geräts kann zu einem Riss im Gerät oder einer Fehlfunktion führen und schwere Körperverletzungen verursachen.

- Dieses Gerät ist nur für den professionellen Einsatz geeignet.
- Lesen Sie alle Anweisungen, Markierungen und Warnhinweise, bevor Sie das Gerät einsetzen.
- Verwenden Sie das Gerät nur für den vorgesehenen Zweck.
- Verändern oder modifizieren Sie das Gerät keinesfalls. Verwenden Sie nur Originalersatzteile und -zubehör von Binks PCE.
- Überprüfen Sie das Gerät täglich. Abgenutzte oder beschädigte Teile sind umgehend zu reparieren oder auszuwechseln.
- Der auf dem Gerät oder in den technischen Daten für Ihr Gerät angegebene maximale Betriebsdruck darf nicht überschritten werden. Der maximale Arbeitsdruck der Gerätekomponente mit dem niedrigsten Druck in Ihrem System darf nicht überschritten werden.
- Verwenden Sie Flüssigkeiten und Lösungsmittel, die mit den Material führenden Teilen des Geräts kompatibel sind. Beachten Sie den Abschnitt technische Daten in allen Anleitungen. Machen Sie sich mit den Warnhinweisen der Hersteller von Flüssigkeiten und Lösungsmitteln vertraut.
- Achten Sie darauf, die Schläuche von stark frequentierten Bereichen, scharfen Kanten, beweglichen Teilen und heißen Oberflächen fernzuhalten. Die Schläuche dürfen keinen Temperaturen über 82 °C (180 °F) oder unter -40 °C (-40 °F) ausgesetzt werden.
- Unter Druck stehende Geräte nicht anheben.
- Beachten Sie alle geltenden lokalen, staatlichen und nationalen Brandschutz-, Elektro- und Sicherheitsvorschriften.



### Brand- und Explosionsgefahr, elektrische Gefährdung

Eine falsche Erdung des Geräts, schlechte Belüftung, offenes Feuer oder Funken können gefährliche Bedingungen ergeben und zu einem Brand, einer Explosion oder Stromschlag führen.

Bei vorschriftsgemäßer Installation und vorschriftsgemäßem Betrieb ist die Pumpe für einen Betrieb in explosionsgefährdeten Bereichen entsprechend Zone 1 (Europa) & Division 1 (Nordamerika) zugelassen. (ATEX Kat 2)

- Installation, Betrieb und Wartung von Elektrogeräten darf ausschließlich durch geschultes, qualifiziertes Personal, das die in dieser Anleitung angegebenen Anforderungen genau versteht, erfolgen.
- Erden Sie das Gerät und alle anderen elektrisch leitenden Objekte im Sprühbereich. Führen Sie einen Erdungstest mit einem Ohmmeter durch, um sicherzustellen, dass die Erdungskontinuität 1 Ohm oder weniger beträgt.
- Während der Motor unter Spannung steht sind alle Abdeckungen geschlossen zu halten.
- Wenn Sie statische Funken oder einen Stromschlag feststellen, wenn Sie das Gerät verwenden, hören Sie sofort mit dem Sprühen/der Farbabgabe auf. Verwenden Sie das Gerät erst wieder, wenn Sie das Problem ermittelt und behoben haben.
- Sorgen Sie für eine gute Belüftung, damit sich keine leicht entzündbaren Dämpfe aufgrund von Lösungsmitteln oder der gepumpten Flüssigkeit entwickeln können.
- Entfernen Sie jeglichen Unrat, vor allem Lösungsmittel, Lappen und Benzin aus dem Pumpbereich.
- Nehmen Sie alle Geräte im Pumpbereich vom Netz.
- Löschen Sie offene Flammen oder Zündflammen innerhalb des Sprüh-/Abgabebereichs.
- Im Sprüh-/Abgabebereich nicht rauchen.
- Während des Betriebs oder bei Vorhandensein von Dämpfen dürfen im Sprüh-/Abgabebereich keine Lichtschalter ein- oder ausgeschaltet werden.





# WARNUNG



## LESEN SIE DIESE ANLEITUNG

Vor dem Betrieb von Geräten sollten Sie alle Sicherheits-, Betriebs- und Wartungsinformationen lesen und verstehen, die in der Betriebsanleitung enthalten sind.



## ENTLADEN, DRUCK ABLASSEN, ABSCHALTEN UND ABSPERREN ALLER STROMQUELLEN BEIM AUSFÜHREN VON WARTUNGSARBEITEN.

Wenn Sie die Stromzufuhr nicht entladen, abschalten und absperren, bevor Sie Wartungsarbeiten am Gerät durchführen, kann es zu schweren oder tödlichen Körperverletzungen kommen.



## BENUTZERSCHULUNG

Alle Bediener müssen vor dem Einsatz des Gerätes geschult werden.



## LASSEN SIE GERÄTESCHUTZVORRICHTUNGEN AM GERÄT

Setzen Sie das Gerät nicht ein, wenn die Sicherheitsvorrichtungen entfernt wurden.



## GESCHOSSGEFAHR

Sie können durch Flüssigkeiten oder Gase, die unter Druck austreten, oder durch herausgeschleuderte Rückstände verletzt werden.



## GEFAHR DURCH EINKLEMMEN

Bewegliche Teile können Quetsch- und Schnittverletzungen verursachen. Einklemmgefahr besteht grundsätzlich in allen Bereichen, in denen sich bewegliche Teile befinden.



## MAGNETFELD VORHANDEN

Sie befinden sich in einem magnetischen Feld, das die Funktionalität bestimmter Herzschrittmacher beeinträchtigen kann.



## PROP 65 WARNHINWEIS

WARNUNG: Dieses Produkt enthält Chemikalien, die nach Kenntnis des Bundesstaates Kalifornien Krebs und Geburtsfehler oder sonstige reproduktive Schäden verursachen können.



## ACHTUNG HOCHDRUCK

Hochdruck kann zu schweren Verletzungen führen. Vor der Wartung gesamten Druck ablassen. Durch undichte Schläuche oder gerissene Komponenten kann Flüssigkeit in den Körper eingespritzt werden, was zu schweren Verletzungen führen kann.



## KENNTNISSE, WO UND WIE DAS GERÄT IN EINEM NOTFALL AUSGESCHALTET WIRD



## LÄRMGEFAHR

Sie können einen Hörschaden erleiden. Das Tragen eines Gehörschutzes kann beim Einsatz dieses Geräts erforderlich sein.



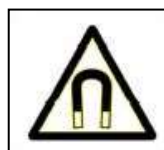
## AUTOMATISCHE GERÄTE

Automatische Geräte können plötzlich und ohne Warnung anlaufen.



## TRAGEN SIE EINE SCHUTZBRILLE

Wenn Sie keine Schutzbrille mit Seitenschutz tragen, können Sie schwere Augenverletzungen erleiden oder sogar erblinden.



## MAGNETGEFAHR

Vorsicht beim Umgang mit Magneten. Bringen Sie einen Magneten nicht in die Nähe eines anderen Magneten. Dies kann zu Verletzungen oder Schäden an den Magneten führen.

<b>Technische Daten</b>			
<b>Merkmal</b>			<b>Anmerkungen</b>
Federspannung bei 6 bar Luftdruck	SR20	2,5 KN / 562 lbf	
	DR20/30/60	5 KN / 1124 lbf	
	DR120	5 KN / 1124 lbf	
	DR205	5 KN / 1124 lbf	
Maximaler Arbeitsluftdruck		7 bar / 101 psi	
Lufteinlass		1/2" BSP Innengewinde	
Luftqualität		ISO 8573-1 Klasse 5/5/4	Schmutz 40 Mikron Wasser +7°C @ 7 bar Öl 25 mg/m <sup>3</sup>
Ram-Hub	SR20	420 mm / 16,5"	
	DR20/30/60	688 mm / 27"	
	DR120	960 mm / 37,8"	
	DR205		
Höhe der Einheit – Vollständig ausgefahren (ohne Pumpen)	SR20	1255 mm / 49,5"	
	DR20/30/60	1750 mm / 69"	
	DR120	2550 mm / 100"	
	DR205		
Material Abstreifring	SR20	EPDM / PU	
	DR20/30/60		
	DR120	EDPM	
	DR205		
Gewicht ohne Pumpe	SR20	55 kg/121 lbs	
	DR20/30/60	130 kg/286 lbs	
	DR120	206 kg / 455 lbs	
	DR205	212 kg / 466 lbs	
# = Verfügbarkeit anfragen			

## ***Allgemeine Beschreibung***

Die Ram-Einheiten sind so konzipiert worden, dass sie eine korrekte Vorbereitung des Pumpenflüssigkeitseingangs sicherstellen und Kavitation verhindern, die beim Pumpen von dickflüssigen Material auftreten kann. Die Ram-Einheit kann für die in der Industrie-Standardfässer von 20 bis 205 Litern verwendet werden.

Die Ausstattungen umfassen Ram-Einheit, Pumpe und Folgeplattenbaugruppe. Die Auslegung der Folgeplatte ermöglicht eine Aufnahme von Schöpfkolbenpumpen und Kugelrückschlagpumpen.

Die Ram-Platte verfügt über zwei Dichtungen, die genau in das Fass passen. Bei Verbrauch von Material sinkt die Ram-Platte nach unten, reinigt die Seiten des Fasses und reduziert so den Materialverlust auf ein Minimum.

Ein pneumatischer Steuerkasten (siehe Seite 34) mit den erforderlichen Funktionen zur Ram-Steuerung

- Anheben und Absenken der Ram-Platte
- Ein Ablassventil zur Trennung der Ram von leeren Behälter.
- Luftdruckregler zur Steuerung des Abwärtsdrucks
- Pumpe Stopp / Start

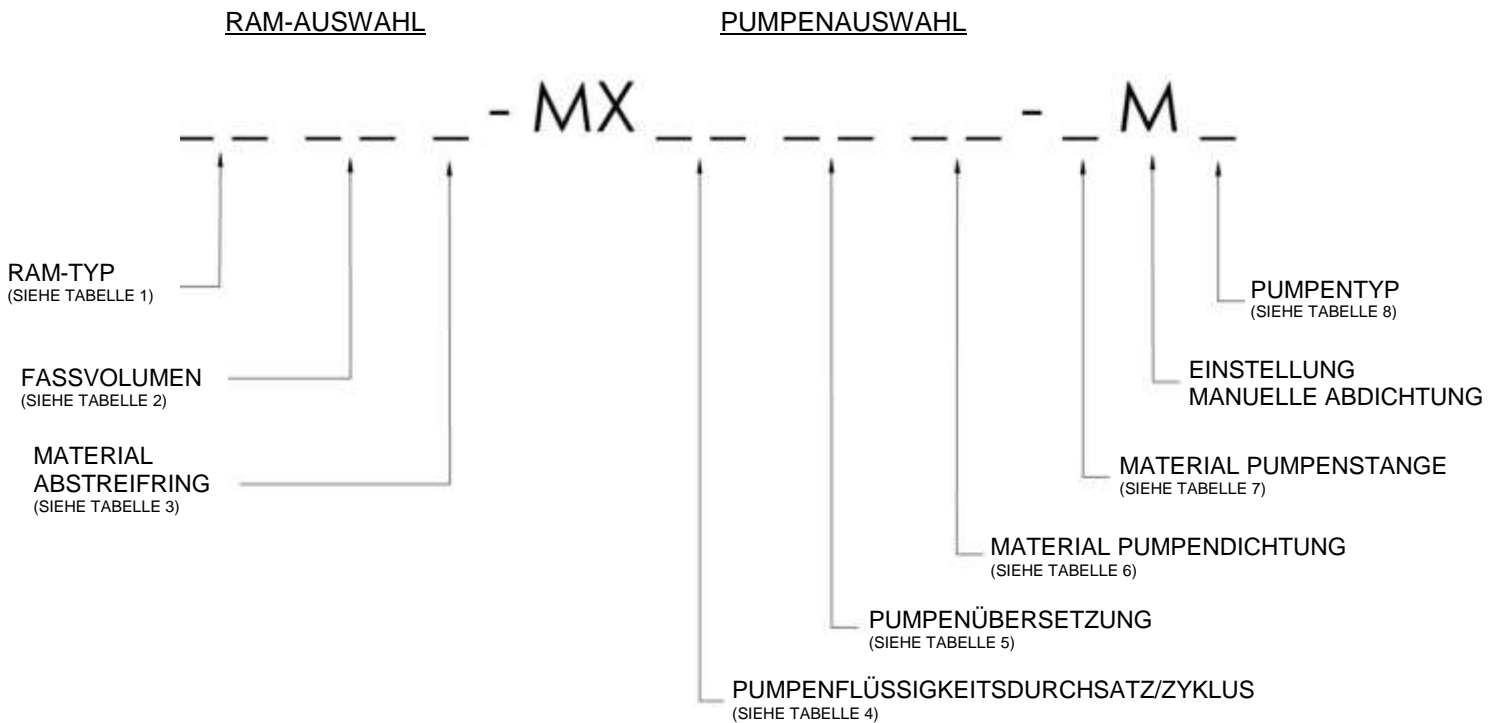
Eine in der Höhe einstellbare Auslöseventilbaugruppe (siehe Seite 36) ist ebenfalls standardmäßig zum Stoppen der Pumpe beim Erreichen des Behälterbodens enthalten.

Die Pumpenluftreglereinheit (siehe Seite 35) wird mit Schlauchanschluss zum Luftmotor geliefert.

Eine Option zur Bereitstellung einer automatischem Umschaltung bei Verwendung von zwei Ram-Einheiten im Arbeits-/Standby-Modus ist verfügbar.

# Modellauswahl

## Auswahlhilfe für Ausstattung von Ram-Einheiten



### TYPISCHES BEISPIEL:

- DR205E – MX86023PU – SMX

TABELLE 1	
CODE	BESCHREIBUNG
SR	Einzelständer-Ram (ø80 mm)
DR	Doppelständer-Ram (ø80 mm)

TABELLE 2			
CODE	BESCHREIBUNG	Tabelle 1 Ref.	
		SR	DR
20	Fass 20 l / 5 Gallonen	✓	✓
30	Fass 30 l / 7,5 Gallonen		✓
60	Fass 60 l / 15 Gallonen		✓
120	Fass 120 l / 30 Gallonen		✓
205	Fass 205 l / 55 Gallonen		✓

TABELLE 3						
CODE	BESCHREIBUNG	Tabelle 2 Ref.				
		20	30	60	120	205
E	EPDM (doppelte Dichtung)	✓	✓	✓	✓	✓
P	Polyurethan (doppelte Dichtung)	✓	✓	✓		
F	EPDM (einfache Dichtung)	✓				
Q	Polyurethan (einfache Dichtung)	✓				



TABELLE 4 - Schöpfkolbenpumpen							
CODE	BESCHREIBUNG	SR-Ram	DR-Rams				
		20	20	30	60	120	205
68	68 cc/Zyklus	✓	✓	✓	✓	✓	✓
115	115 cc/Zyklus	✓	✓	✓	✓	✓	✓
200	200 cc/Zyklus		✓	✓	✓	✓	✓
420	420 cc/Zyklus					✓	✓
860	860 cc/Zyklus					✓	✓

TABELLE 4 - Kugelrückschlagpumpen							
CODE	BESCHREIBUNG	SR-Ram	DR-Rams				
		20	20	30	60	120	205
122	122 cc/Zyklus	✓	✓	✓	✓	✓	✓
190	190 cc/Zyklus		✓	✓	✓	✓	✓
220	220 cc/Zyklus		✓	✓	✓	✓	✓
440	440 cc/Zyklus					✓	✓
880	880 cc/Zyklus					✓	✓

TABELLE 5 - Schöpfkolbenpumpen						
CODE	BESCHREIBUNG	Tabelle 4 Ref.				
		68	115	200	420	860
05	Pumpenübersetzung 5:1	✓				
12	Pumpenübersetzung 12:1	✓				
15	Pumpenübersetzung 15:1					✓
18	Pumpenübersetzung 18:1				✓	
23	Pumpenübersetzung 23:1					✓
24	Pumpenübersetzung 24:1			✓		
30	Pumpenübersetzung 30:1				✓	
33	Pumpenübersetzung 33:1	✓				
39	Pumpenübersetzung 39:1			✓		
43	Pumpenübersetzung 43:1		✓			
46	Pumpenübersetzung 46:1				✓	
66	Pumpenübersetzung 66:1			✓		
68	Pumpenübersetzung 68:1		✓			

<b>TABELLE 5 - Kugelrückschlagpumpen</b>						
CODE	BESCHREIBUNG	Tabelle 4 Ref.				
		122	190	220	440	880
15	Pumpenübersetzung 15:1					✓
18	Pumpenübersetzung 18:1				✓	
22	Pumpenübersetzung 22:1			✓		
23	Pumpenübersetzung 23:1					✓
30	Pumpenübersetzung 30:1				✓	
35	Pumpenübersetzung 35:1			✓		
41	Pumpenübersetzung 41:1	✓	✓			
46	Pumpenübersetzung 46:1				✓	
60	Pumpenübersetzung 60:1			✓		
64	Pumpenübersetzung 64:1	✓				

<b>TABELLE 6</b>	
CODE	BESCHREIBUNG
PU	PTFE & UHMWPE

<b>TABELLE 7</b>											
CODE	BESCHREIBUNG	Tabelle 4 Ref.									
		Schöpfkolbenpumpen					Kugelrückschlagpumpen				
		68	115	200	420	860	122	190	220	440	880
C	nitrierter Kohlenstoffstahl			✓	✓	✓		✓	✓	✓	✓
S	keramikbeschichteter Edelstahl	✓	✓	✓	✓	✓	✓	✓	✓	✓	✓

<b>TABELLE 8</b>											
CODE	BESCHREIBUNG	Tabelle 4 Ref.									
		Schöpfkolbenpumpen					Kugelrückschlagpumpen				
		68	115	200	420	860	122	190	220	440	880
B	Ram-Befestigung Kugelpumpe						✓	✓	✓	✓	✓
X	Ram-Befestigung Schöpfkolbenpumpe	✓	✓	✓	✓	✓					

## SR20 - Modelle

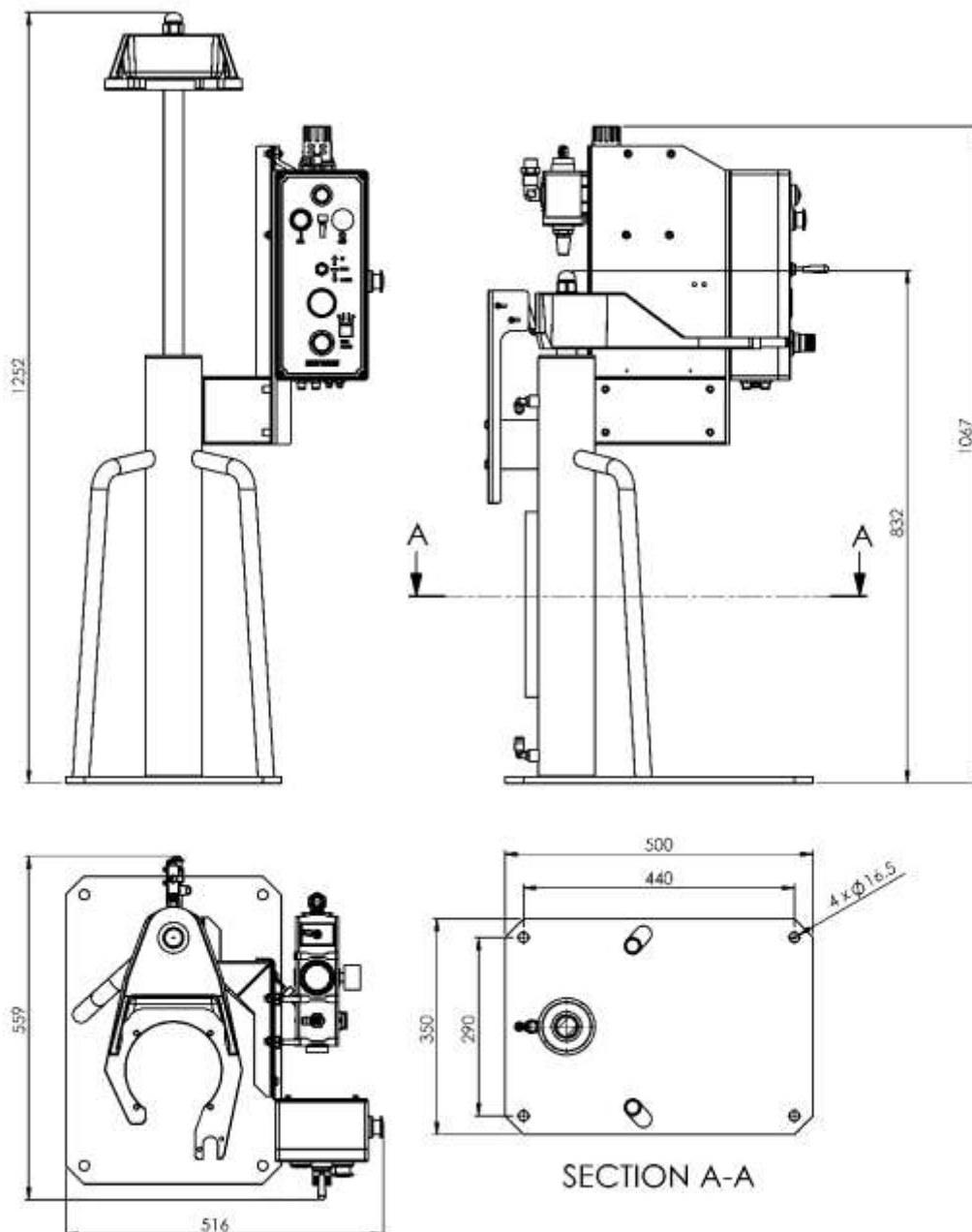
### 104110 - Installation

Der Sockel der Ram-Platte muss auf einem stabilen und ebenen Untergrund montiert werden.

Die standardmäßige Ram-Platte verfügt über 4 Löcher  $\varnothing 16,5$  mm zur sicheren Befestigung des Sockels auf dem Untergrund. Es müssen geeignete Bolzen zur Bodenbefestigung verwendet werden, die auch für das Bodenmaterial geeignet sind.

Sockelplatte = 500mm x 350mm. Befestigungslöcher = 440mm x 290mm

Eine Druckluftversorgung ist an den Anschluss 1/2" BSP F zur Steuerung des Lifts und zum Absenken der Luftzylinder und zur Versorgung der Pumpe angeschlossen.



## **Bedienungsanleitung**

### **Einstellen des Ram-Auslöseventils**

1. Stellen Sie sicher, dass die Luft zur Pumpe ausgestellt wird, indem der Regler an 104098 vollständig geschlossen wird.
2. Drücken Sie die (grüne) Taste an 104098. Diese Anzeige muss nun grün sein.
3. Platzieren Sie ein leeres Fass unter der Ram-Platte. Die Ram mit einem Ram-Druck von 2 bar in das Fass absenken, bis sie den Boden des Fasses berührt. Wenn das Ventil auslöst, schaltet die Anzeige auf rot (d. h. die Pumpe ist aus).
4. Das Auslöseventil so einstellen, dass es gerade ausgelöst hat, d. h. zwischen 5 und 10 mm. Dies einige Male prüfen, um sicherzustellen, dass das Ventil auslöst, bevor die Ram-Platte den Fassboden berührt.
5. Wenn verschiedene Fässer verwendet werden, dann müssen Tests durchgeführt werden, um sicherzustellen, dass das Ventil korrekt arbeitet.

### **Einstellen der Ram-Kraft für verschiedene Materialien**

1. Platzieren Sie ein frisches Fass mit Material unter der Ram-Platte.
2. Öffnen Sie die Einstellschraube (193754).
3. Stellen Sie die Ram-Kraft auf 2 bar.
4. Stellen Sie das Schaltelement Up / Stop / Down (Auf / Stopp / Ab) auf **Down**.
5. Nach einer kurzen Verzögerung beginnt die Ram sich zu bewegen. Damit wird ermöglicht, dass Luft aus dem oberen Teil des Zylinders entweichen kann.
6. Prüfen Sie, dass sich die Ram direkt in das Fass absenkt.
7. Wenn sich die Ram-Platte im Fass nach unten bewegt, wird Luft durch die Entlüftung gedrückt.
8. Wenn Material aus der Entlüftung kommt, die Einstellschraube schließen.
9. Pumpe und System unter normalen Betriebsbedingungen betreiben. Prüfen Sie die Pumpe immer auf Kavitation. Bei sehr dickflüssigen Materialien kann ein Druck von bis zu 5 bar für das korrekte Vorbereiten der Pumpe erforderlich sein. Bei leichten, frei fließenden Materialien darf kein hoher Ram-Druck verwendet werden, da dies zu Leckbildung an den Ram-Dichtungen führen kann.
10. Wenn der Druck eingestellt ist, verwenden Sie das Verfahren "Anheben der Ram von einem Fass" und entfernen Sie das Fass von der Einheit.
11. Jetzt kann die Geschwindigkeit für die Bewegung "Auf und Ab" der Ram-Einheit eingestellt werden.
12. Zum Einstellen der Geschwindigkeit der "Auf"-Bewegung schrauben Sie den Begrenzer vollständig ein und wieder zurück, wobei Sie die Geschwindigkeit so lange prüfen, bis die gewünschte Geschwindigkeit erreicht wurde.
13. Entfernen Sie die Abdeckung vom Schaltkasten 104097, der an der Ram-Einheit befestigt ist, und lassen Sie dabei die Schläuche angeschlossen. Betätigen Sie das Ventil "auf/ab" und drehen Sie gleichzeitig das Steuerventil herein oder heraus (Schalldämpfer / Geschwindigkeitssteuerung).
14. Verwenden Sie keinen Druckregler zur Steuerung der Geschwindigkeit der Einheit, da dies zu einer nicht flüssigen Bewegung führt.

## **Betrieb**

### **Absenken der Ram auf das Material**

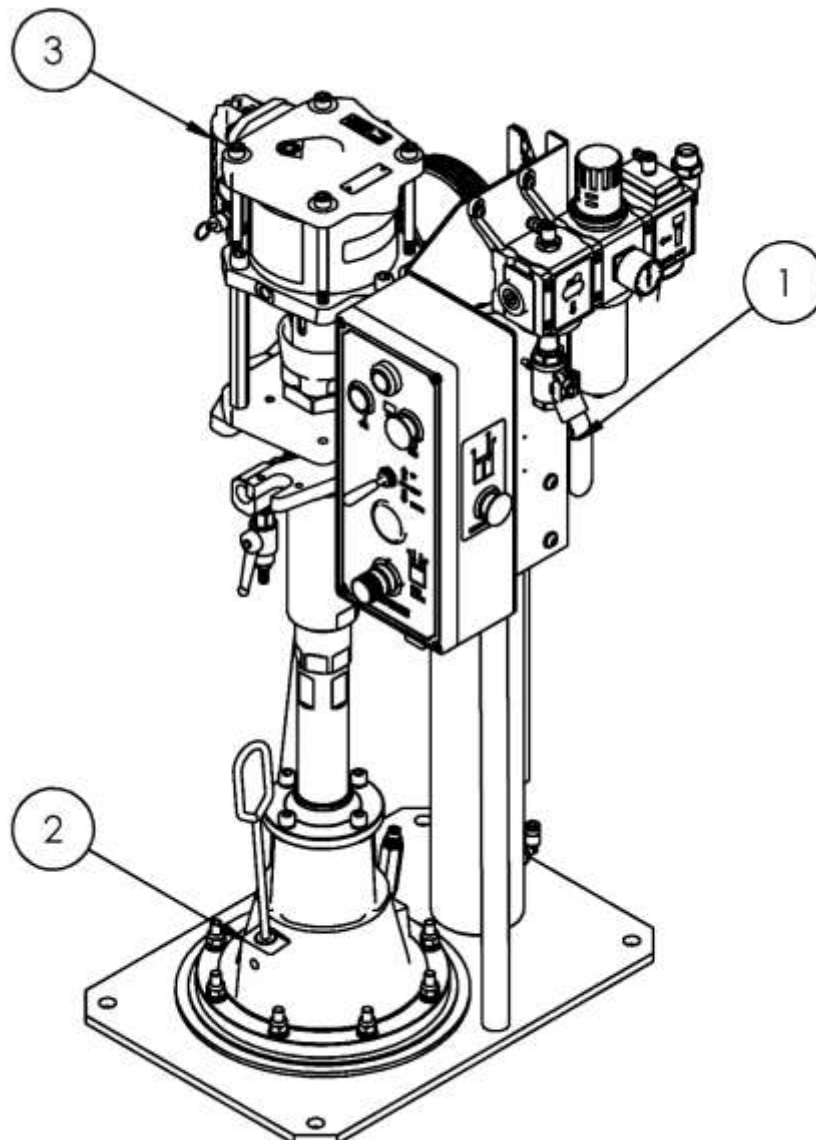
1. Platzieren Sie ein frisches Fass mit Material unter der Ram-Platte.
2. Öffnen Sie die Einstellschraube.
3. Stellen Sie das Schaltelement Up / Stop / Down (Auf / Stopp / Ab) auf **Down**.
4. Stellen Sie sicher, dass die Ram-Kraft den korrekten Druck verwendet. (siehe Einstellen des Ram-Drucks)
5. Nach einer kurzen Verzögerung beginnt die Ram sich zu bewegen. Damit wird ermöglicht, dass Luft aus dem oberen Teil des Zylinders entweichen kann.
6. Prüfen Sie, dass sich die Ram direkt in das Fass absenkt.
7. Wenn sich die Ram-Platte im Fass nach unten bewegt, wird Luft durch die Entlüftung gedrückt.
8. Wenn Material aus der Entlüftung kommt, die Einstellschraube schließen.
9. Die Ram kann jetzt verwendet werden.

### **Anheben der Ram von einem Fass**

1. Stellen Sie sicher, dass die Pumpe **ausgeschaltet** ist und der Luftdruck und der Pumpendruck abgelassen sind.
2. Stellen Sie das Schaltelement Up / Stop / Down (Auf / Stopp / Ab) auf **Up**.
3. Wenn die Ram beginnt sich zu bewegen, injizieren Sie kleine Stöße von Druckluft, indem Sie die Fassfreigabe-Taste (Drum Release), die sich an der Seite der Einheit befindet, drücken. Dadurch wird das Fass langsam von der Ram weggedrückt.
4. Achten Sie darauf, nicht zu viel Luft zu injizieren, da Luft zwischen der Dichtung der Ram-Platte und dem Fass entweichen kann. Dies ist zwar nicht gefährlich, kann aber zu unnötiger Verschmutzung führen.

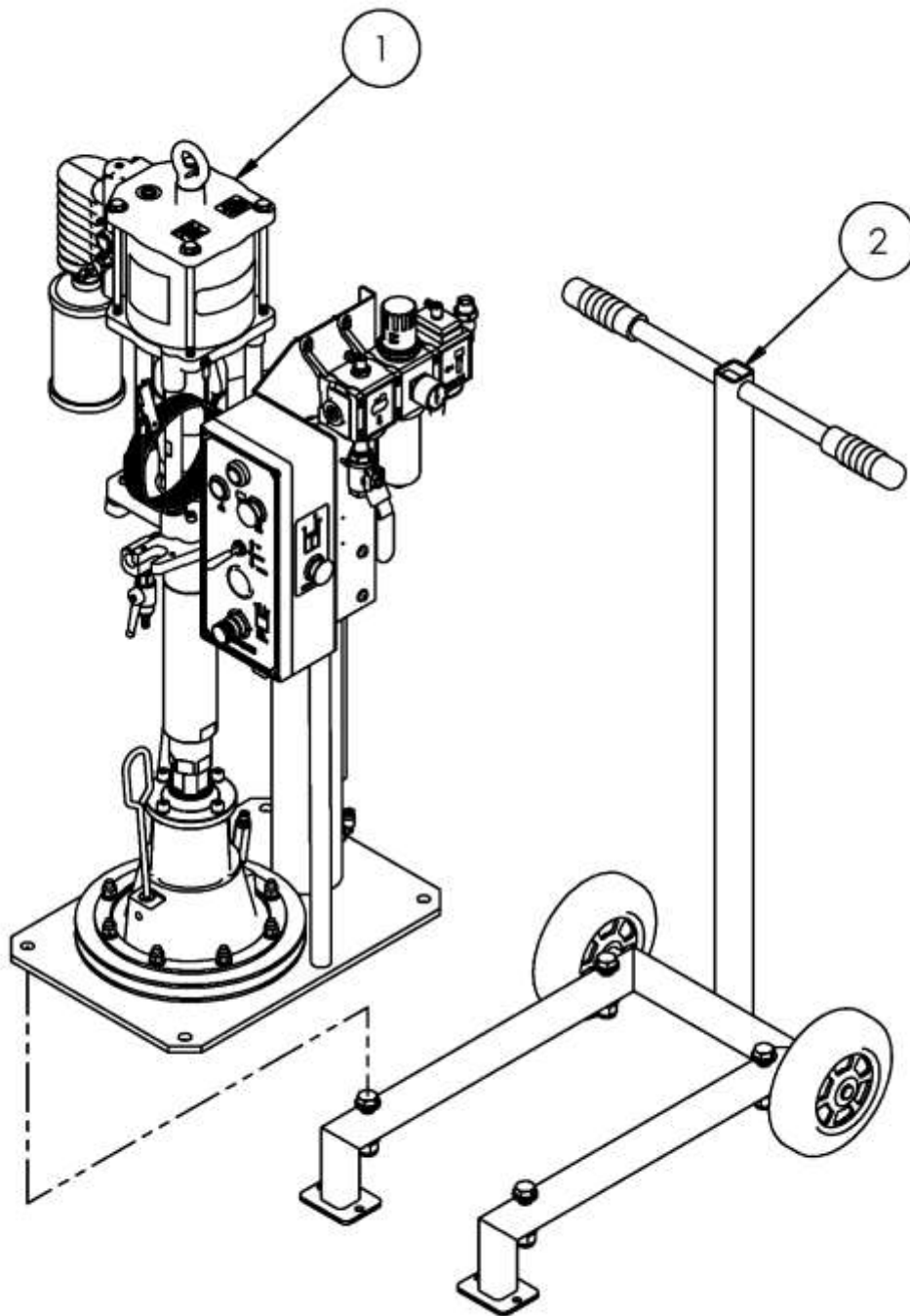
**SR20 Ausstattungsbaugruppen**

Teilleiste - Ausstattungen SR20 Ram-Einheit				
Artikel	Bestellnummer	Beschreibung	Menge	Anmerkungen
1	104110	20L RAM BAUGRUPPE	1	
2	193916	20L RAM-PLATTE BAUGRUPPE – PU	1	Doppelte Dichtung
2	193994	20L RAM-PLATTE BAUGRUPPE – EPDM	1	Doppelte Dichtung
2	194491	20L RAM-PLATTE BAUGRUPPE – PU	1	Einfache Dichtung
2	194480	20L RAM-PLATTE BAUGRUPPE – EPDM	1	Einfache Dichtung
3	MX.....	PUMPENBAUGRUPPE – SIEHE AUSWAHLTABELLE	1	
4	193997	ANSCHLUSS-KIT - NICHT DARGESTELLT	1	MX68-PUMPEN
5	194258	ANSCHLUSS-KIT - NICHT DARGESTELLT	1	MX11543, MX12241
6	194259	ANSCHLUSS-KIT - NICHT DARGESTELLT	1	MX12264, MX11568



## Ram auf Fahrgestell - Montagezeichnung

Teilleiste - Ausstattungen SR20 Ram-Einheit auf Fahrgestell				
Artikel	Bestellnummer	Beschreibung	Menge	Anmerkungen
1	SR20x-MX...	AUSSTATTUNG 20L RAM-EINHEIT	1	
2	104128	FAHRGESTELL KIT	1	

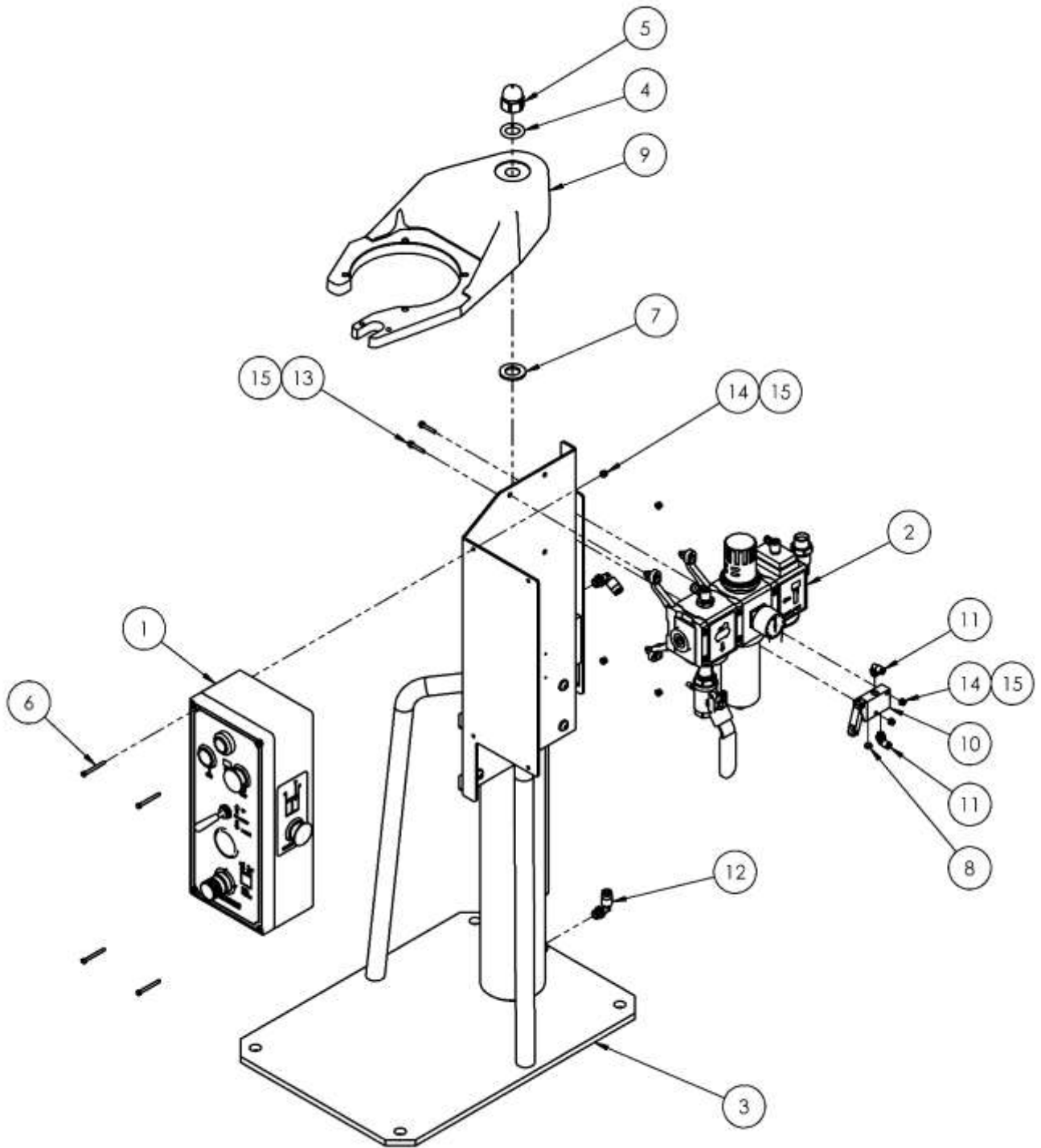


**Ram-Einheit Teileliste**

<b>Teileliste - 104110 Ram-Einheit</b>				
<b>Artikel</b>	<b>Bestellnummer</b>	<b>Beschreibung</b>	<b>Menge</b>	<b>Anmerkungen</b>
1	104097	RAM-SCHALTKASTEN	1	
2	104098	RAM-LUFTREGLER SETUP	1	
3	104107	20L RAM-EINHEIT	1	
4	165139	M20 FEDERSCHEIBE	1	
5	177040	M20 HUTMUTTER	1	
6	177041	M4 x 45 INNENSECHSKANTSCHRAUBE	4	
7	177054	M20 UNTERLEGSCHNEIBE	1	
8	192799	ENTLÜFTERSTUTZEN	1	
9	193863	KLAMMERBEARBEITUNG	1	
10	193907	AUSLÖSESTANGE 3/2 VENTIL	1	
11	193908	1/8" Ø4 EINDRÜCKWINKEL	2	
12	193943	1/4" Ø6 EINDRÜCKWINKEL	2	
13	DVX-27	M4 x 25 INNENSECHSKANTSCHRAUBE	2	
14	DVX-30	M4 NYLOC-MUTTER	6	
15	DVX-31	M4 UNTERLEGSCHNEIBE	8	
16	170244	Ø6 x 4 PU-SCHLAUCH - SCHWARZ	2 m	OHNE ABBILDUNG
17	170245	Ø4 x 2,5 PU-SCHLAUCH - SCHWARZ C8	2 m	OHNE ABBILDUNG



### Ram-Montagezeichnung



## **DR20, 30, 60,120 & 205 – Modelle**

### ***Installation***

Der Sockel der Ram-Platte muss auf einem stabilen und ebenen Untergrund montiert werden.

Die standardmäßige Ram-Platte verfügt über 4 Löcher Ø 16,5 mm zur sicheren Befestigung des Sockels auf dem Untergrund. Es müssen geeignete Bolzen zur Bodenbefestigung verwendet werden, die auch für das Bodenmaterial geeignet sind.

#### **104102 - DR20, 30,60**

Sockelplatte = 710 mm x 460 mm.

Befestigungslöcher = 640 mm x 390 mm

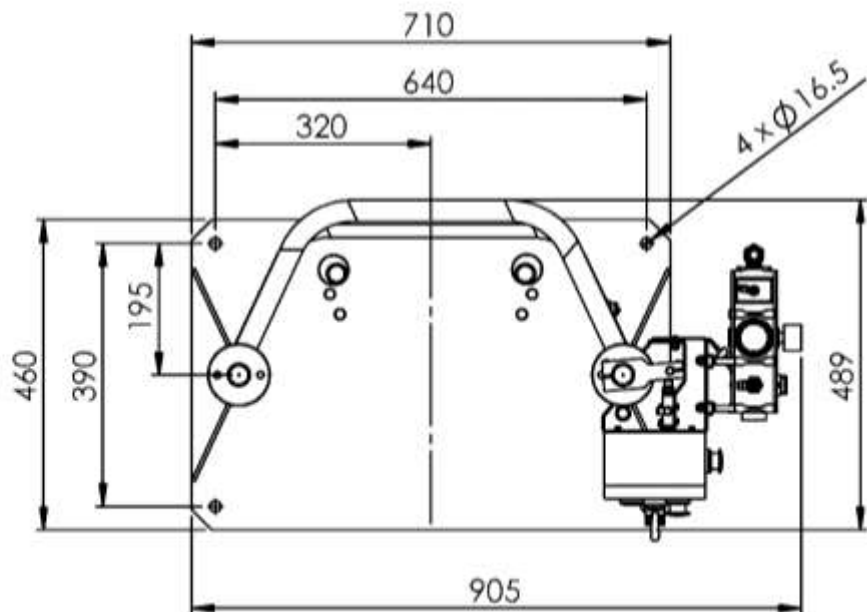
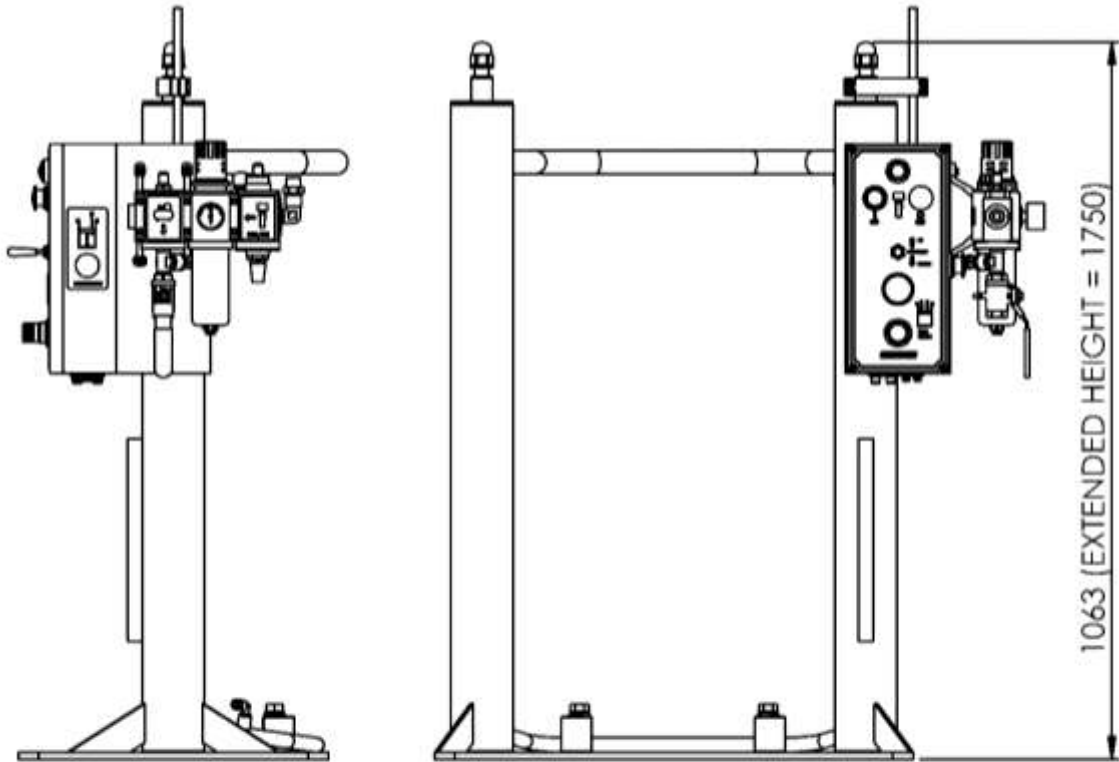
#### **104106 – DR120 & 104094 – DR205**

Sockelplatte = 915 mm x 600 mm.

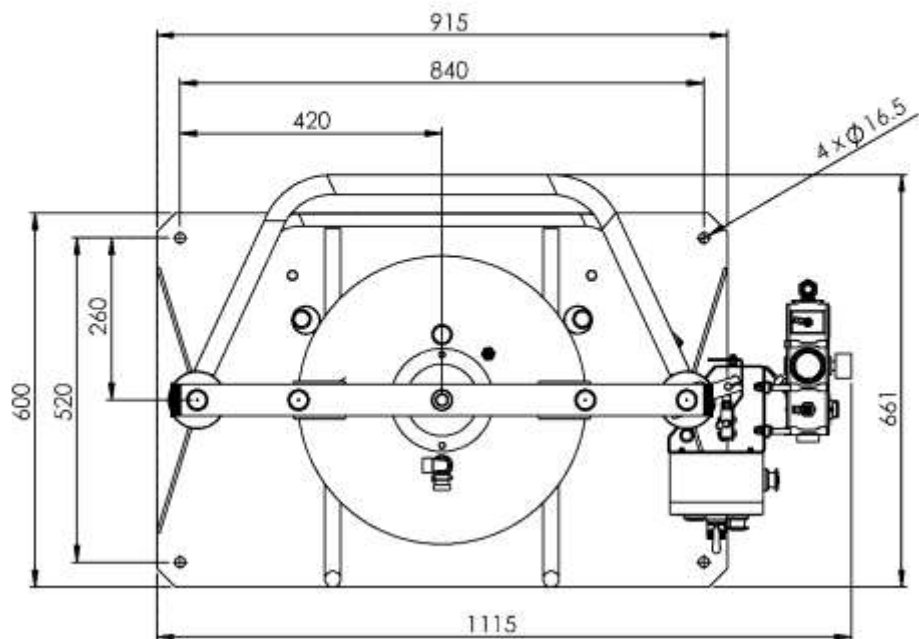
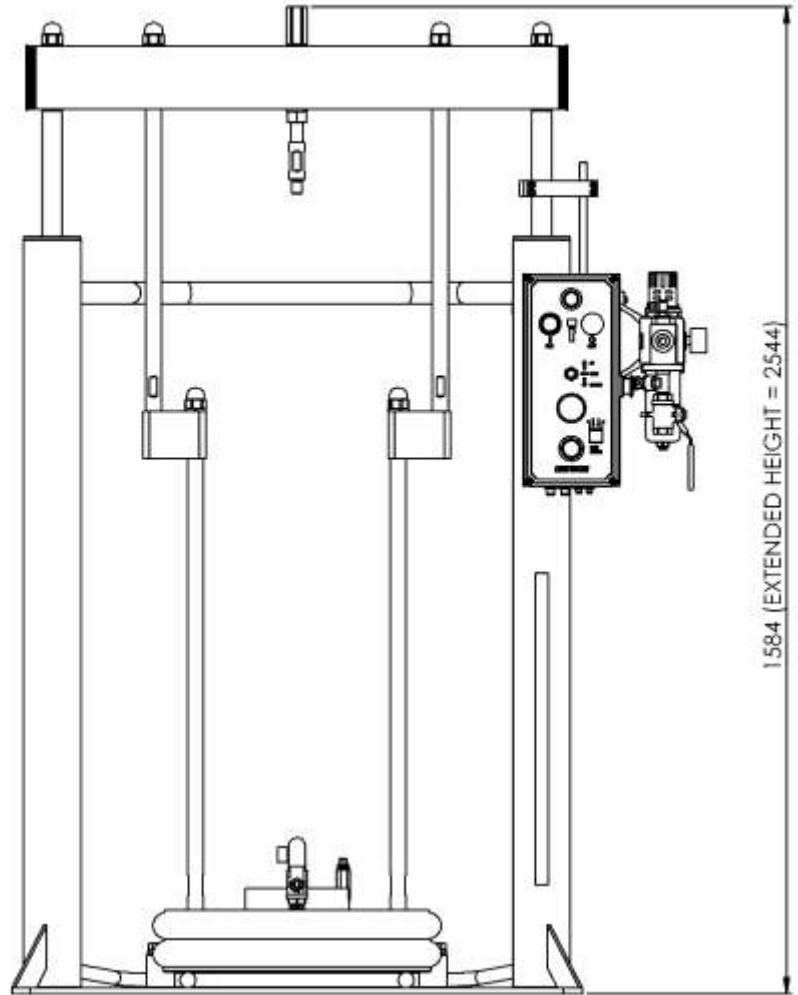
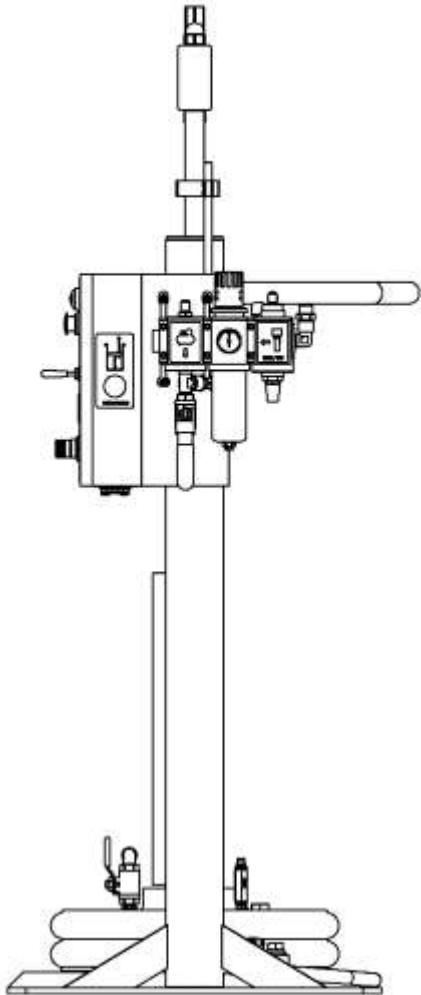
Befestigungslöcher = 840 mm x 520 mm

Eine Druckluftversorgung ist an den Anschluss 1/2" BSP F zur Steuerung des Lifts und zum Absenken der Luftzylinder und zur Versorgung der Pumpe angeschlossen.

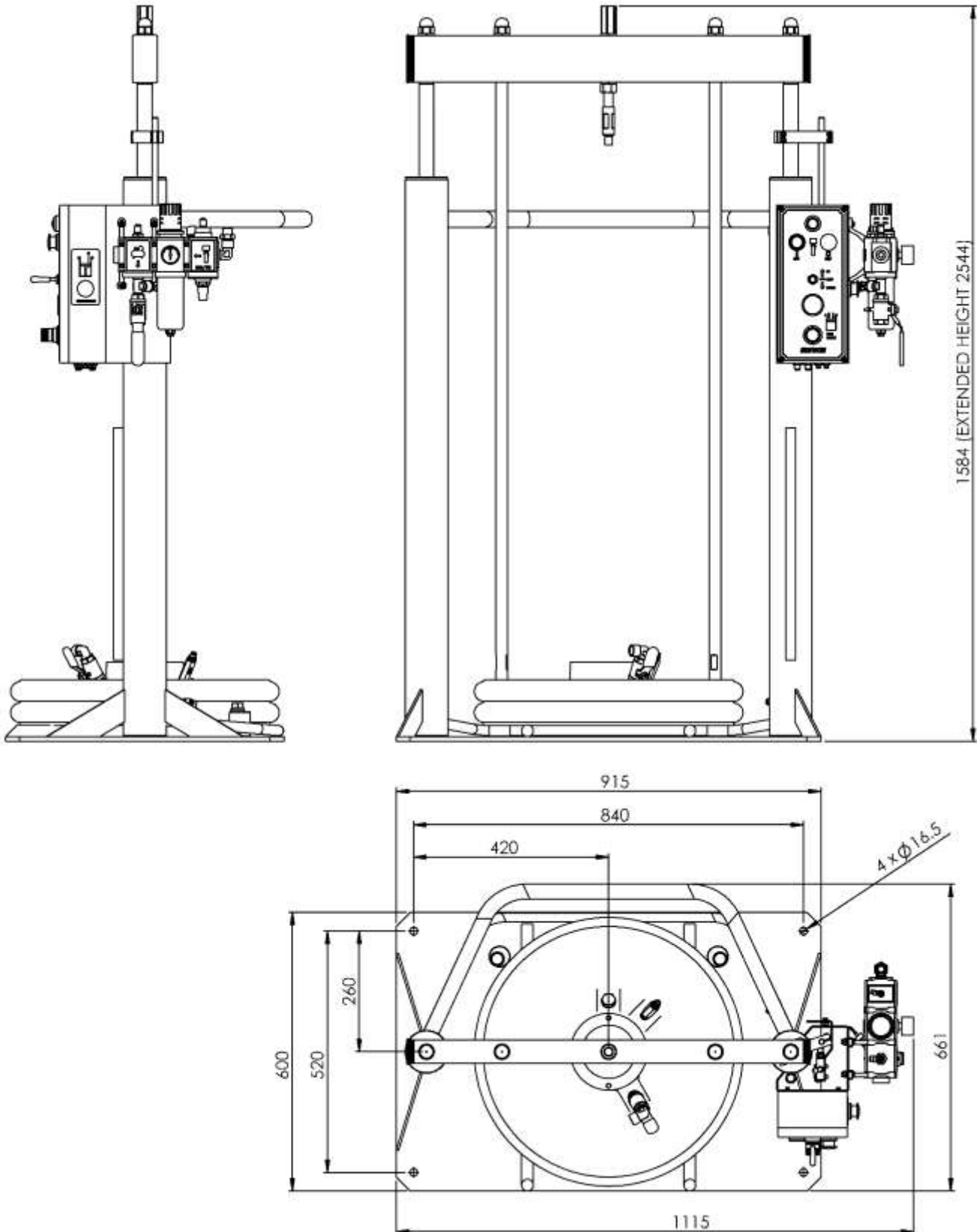
# 104102 - DR20/30/60 – Installation



# 104106 - DR120 – Installation



# 104094 – DR205 – Installation



## **Bedienungsanleitung**

### **Einstellen des Ram-Auslöseventils**

1. Stellen Sie sicher, dass die Luft zur Pumpe ausgestellt wird, indem der Regler an 104098 vollständig geschlossen wird.
2. Drücken Sie die (grüne) Taste an 104098. Diese Anzeige muss nun grün sein.
3. Platzieren Sie ein leeres Fass unter der Ram-Platte. Die Ram mit einem Ram-Druck von 2 bar in das Fass absenken, bis sie den Boden des Fasses berührt. Wenn das Ventil auslöst, schaltet die Anzeige auf rot (d. h. die Pumpe ist aus).
4. Das Auslöseventil so einstellen, dass es gerade ausgelöst hat, d. h. zwischen 5 und 10 mm. Dies einige Male prüfen, um sicherzustellen, dass das Ventil auslöst, bevor die Ram-Platte den Fassboden berührt.
5. Wenn verschiedene Fässer verwendet werden, dann müssen Tests durchgeführt werden, um sicherzustellen, dass das Ventil korrekt arbeitet.

### **Einstellen der Ram-Kraft für verschiedene Materialien**

1. Platzieren Sie ein frisches Fass mit Material unter der Ram-Platte.
2. Öffnen Sie das Vorbereitungselement der Ram-Platte.
3. Stellen Sie die Ram-Kraft auf 2 bar.
4. Stellen Sie das Schaltelement Up / Stop / Down (Auf / Stopp / Ab) auf **Down**.
5. Nach einer kurzen Verzögerung beginnt die Ram sich zu bewegen. Damit wird ermöglicht, dass Luft aus dem oberen Teil des Zylinders entweichen kann.
6. Prüfen Sie, dass sich die Ram direkt in das Fass absenkt.
7. Wenn sich die Ram-Platte im Fass nach unten bewegt, wird Luft durch die Entlüftung gedrückt.
8. Wenn Material aus der Entlüftung kommt, die Einstellschraube schließen.
9. Pumpe und System unter normalen Betriebsbedingungen betreiben. Prüfen Sie die Pumpe immer auf Kavitation. Bei sehr dickflüssigen Materialien kann ein Druck von bis zu 5 bar für das korrekte Vorbereiten der Pumpe erforderlich sein. Bei leichten, frei fließenden Materialien darf kein hoher Ram-Druck verwendet werden, da dies zu Leckbildung an den Ram-Dichtungen führen kann.
10. Wenn der Druck eingestellt ist, verwenden Sie das Verfahren "Anheben der Ram von einem Fass" und entfernen Sie das Fass von der Einheit.
11. Jetzt kann die Geschwindigkeit für die Bewegung "Auf und Ab" der Ram-Einheit eingestellt werden.
12. Entfernen Sie die Abdeckung vom Schaltkasten 104097, der an der Ram-Einheit befestigt ist, und lassen Sie dabei die Schläuche angeschlossen. Betätigen Sie das Ventil "auf/ab" und drehen Sie gleichzeitig das Steuerventil herein oder heraus (Schalldämpfer / Geschwindigkeitssteuerung). Die Bewegung muss ausreichend langsam sein, so dass ein leeres Fass in einer flüssigen Bewegung entfernt werden kann; ca. 1 vollständiger Hub in 30 Sekunden.
13. Verwenden Sie keinen Druckregler zur Steuerung der Geschwindigkeit der Einheit, da dies zu einer nicht flüssigen Bewegung führt.

## **Betrieb**

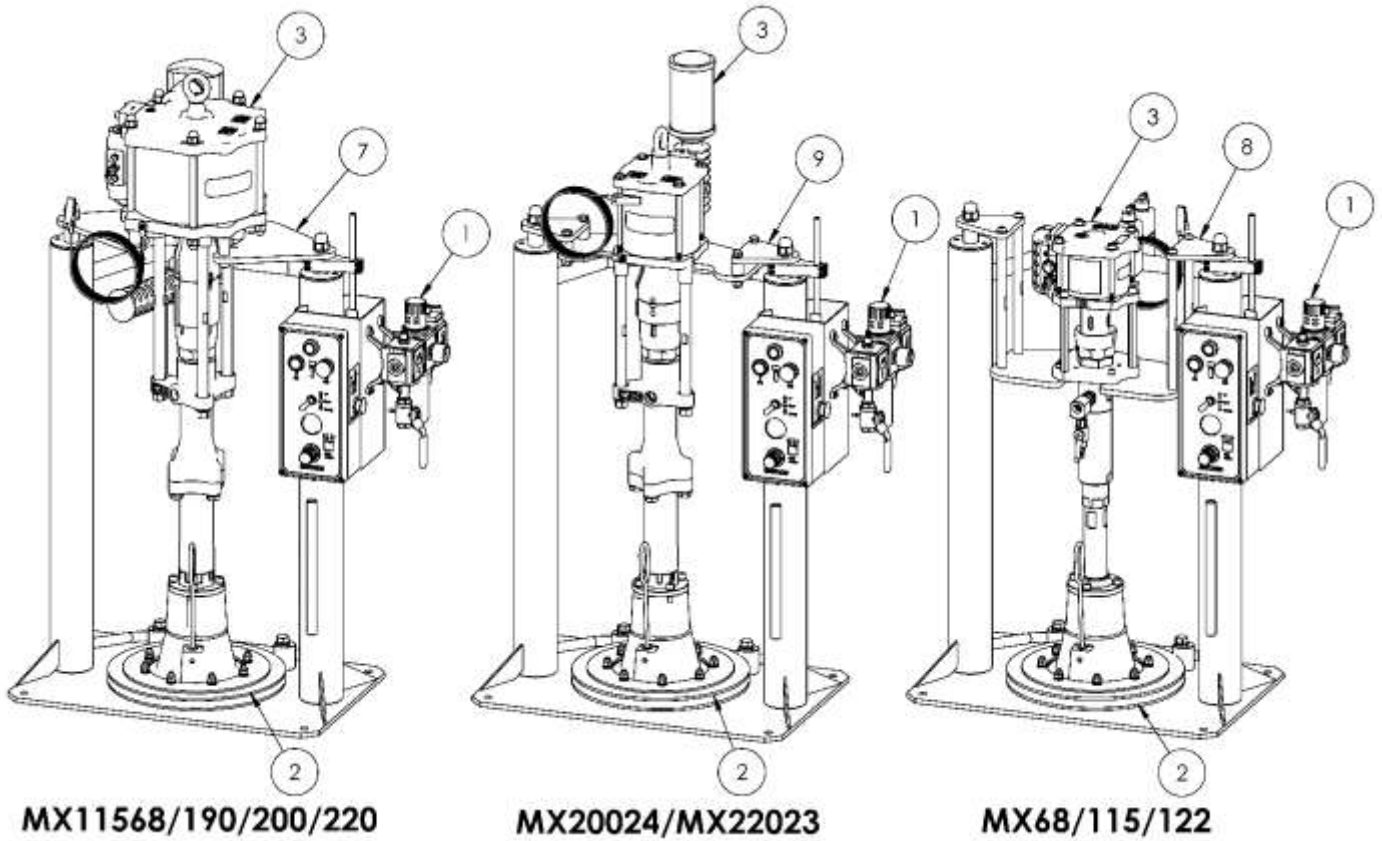
### **Absenken der Ram auf das Material**

1. Platzieren Sie ein frisches Fass mit Material unter der Ram-Platte.
2. Öffnen Sie die Ram-Einstellschraube.
3. Stellen Sie das Schaltelement Up / Stop / Down (Auf / Stopp / Ab) auf **Down**.
4. Stellen Sie sicher, dass die Ram-Kraft den korrekten Druck verwendet. (siehe Einstellen des Ram-Drucks)
5. Nach einer kurzen Verzögerung beginnt die Ram sich zu bewegen. Damit wird ermöglicht, dass Luft aus dem oberen Teil der Zylinder entweichen kann.
6. Prüfen Sie, dass sich die Ram direkt in das Fass absenkt.
7. Wenn sich die Ram-Platte im Fass nach unten bewegt, wird Luft durch die Entlüftung gedrückt.
8. Wenn Material aus der Entlüftung kommt, die Einstellschraube schließen.
9. Die Ram kann jetzt verwendet werden.

### **Anheben der Ram von einem Fass**

1. Stellen Sie sicher, dass die Pumpe **ausgeschaltet** ist und der Luftdruck und der Pumpendruck abgelassen sind.
2. Stellen Sie das Schaltelement Up / Stop / Down (Auf / Stopp / Ab) auf **Up**.
3. Wenn die Ram beginnt sich zu bewegen, injizieren Sie kleine Stöße von Druckluft, indem Sie die Fassfreigabe-Taste (Drum Release), die sich an der Seite der Einheit befindet, drücken. Dadurch wird das Fass langsam von der Ram weggedrückt.
4. Achten Sie darauf, nicht zu viel Luft zu injizieren, da Luft zwischen der Dichtung der Ram-Platte und dem Fass entweichen kann. Dies ist zwar nicht gefährlich, kann aber zu unnötiger Verschmutzung führen.

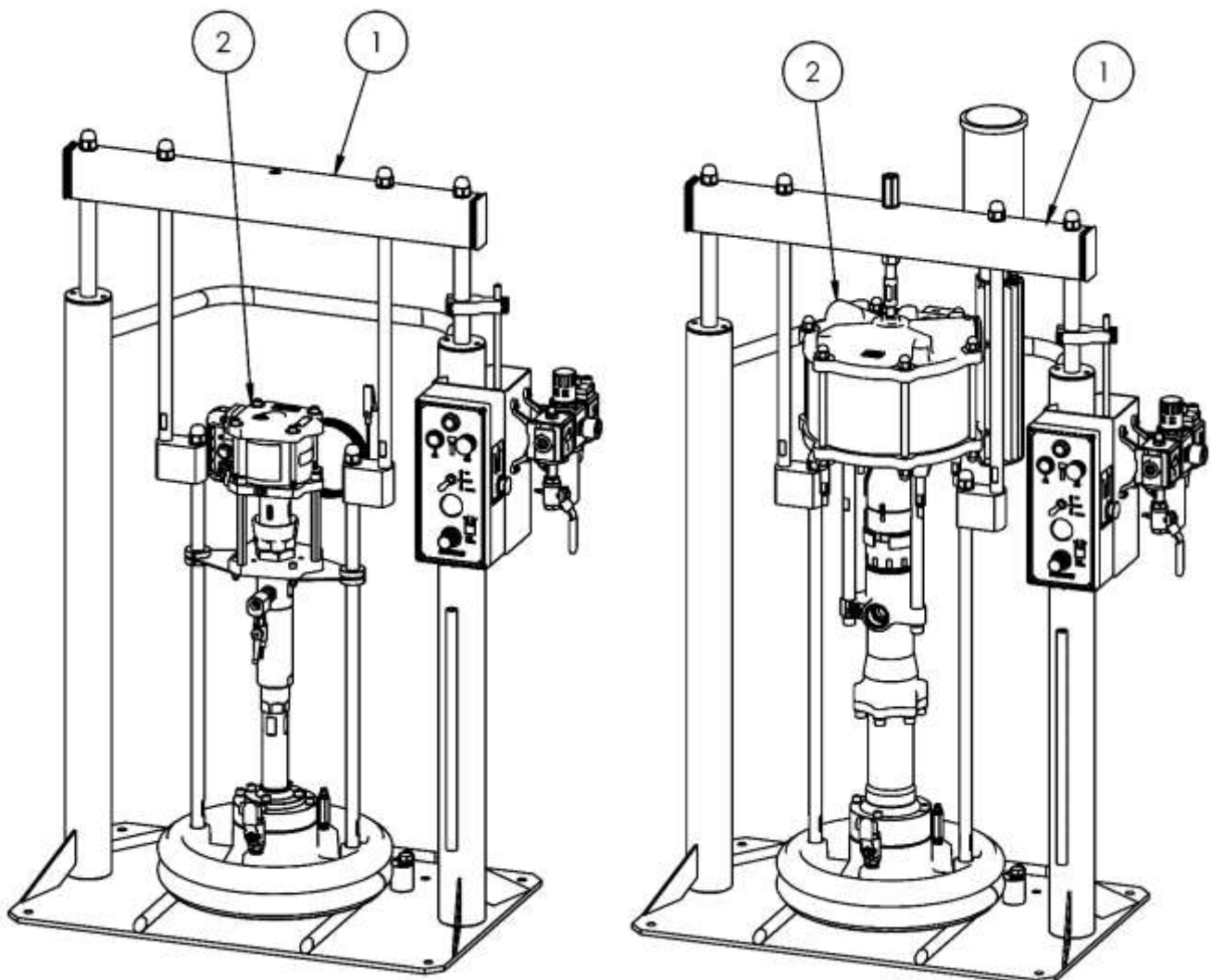
## DR20/30/60 Ausstattung Baugruppen





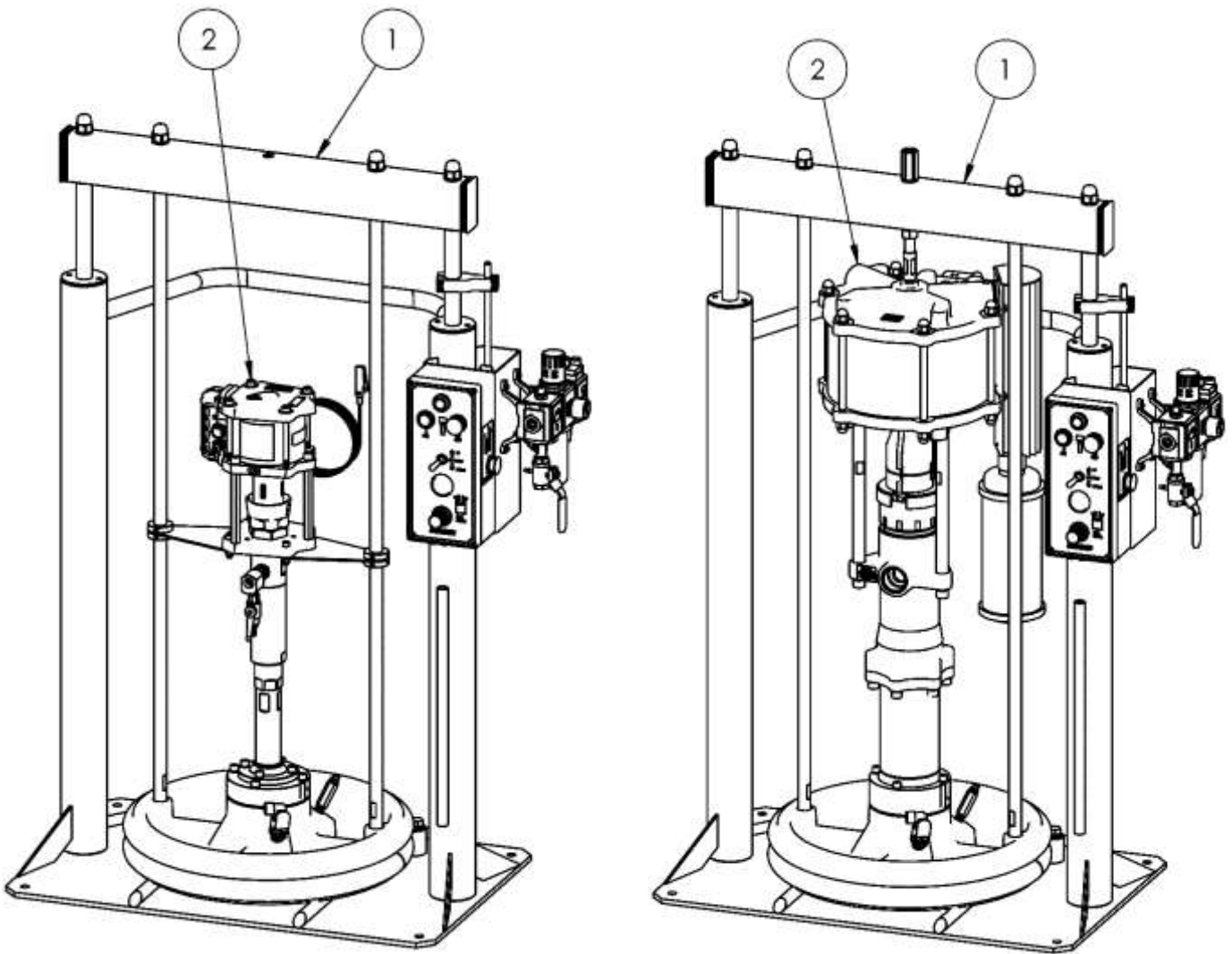
**DR120 Ausstattungsbaugruppen**

Teilleiste - Ausstattungen DR120 Ram-Einheit				
Artikel	Bestellnummer	Beschreibung	Menge	Anmerkungen
1	104106	120L RAM BAUGRUPPE	1	
2	MX.....	PUMPENBAUGRUPPE – SIEHE AUSWAHLTABELLE	1	
3	194476	ANSCHLUSS-KIT - NICHT DARGESTELLT	1	68/115/122 MODELLE
4	194000	ANSCHLUSS-KIT - NICHT DARGESTELLT	1	190/200/220 MODELLE
5	194001	ANSCHLUSS-KIT - NICHT DARGESTELLT	1	420/440/860/880
6	194477	ANSCHLUSS-KIT - NICHT DARGESTELLT	1	MX11543 / MX12241
7	194478	ANSCHLUSS-KIT - NICHT DARGESTELLT	1	MX11568
8	194257	ANSCHLUSS-KIT - NICHT DARGESTELLT	1	MX20024 / MX22023



## DR205 Ausstattungsbaugruppen

Teilleiste - Ausstattungen DR205 Ram-Einheit				
Artikel	Bestellnummer	Beschreibung	Menge	Anmerkungen
1	104094	205L RAM BAUGRUPPE	1	
2	MX.....	PUMPENBAUGRUPPE – SIEHE AUSWAHLTABELLE	1	
3	194264	ANSCHLUSS-KIT - NICHT DARGESTELLT	1	68/115/122 MODELLE
4	194000	ANSCHLUSS-KIT - NICHT DARGESTELLT	1	190/200/220 MODELLE
5	194001	ANSCHLUSS-KIT - NICHT DARGESTELLT	1	420/440/860/880
6	194263	ANSCHLUSS-KIT - NICHT DARGESTELLT	1	MX11543 / MX12241
7	194253	ANSCHLUSS-KIT - NICHT DARGESTELLT	1	MX11568
8	194257	ANSCHLUSS-KIT - NICHT DARGESTELLT	1	MX20024 / MX22023

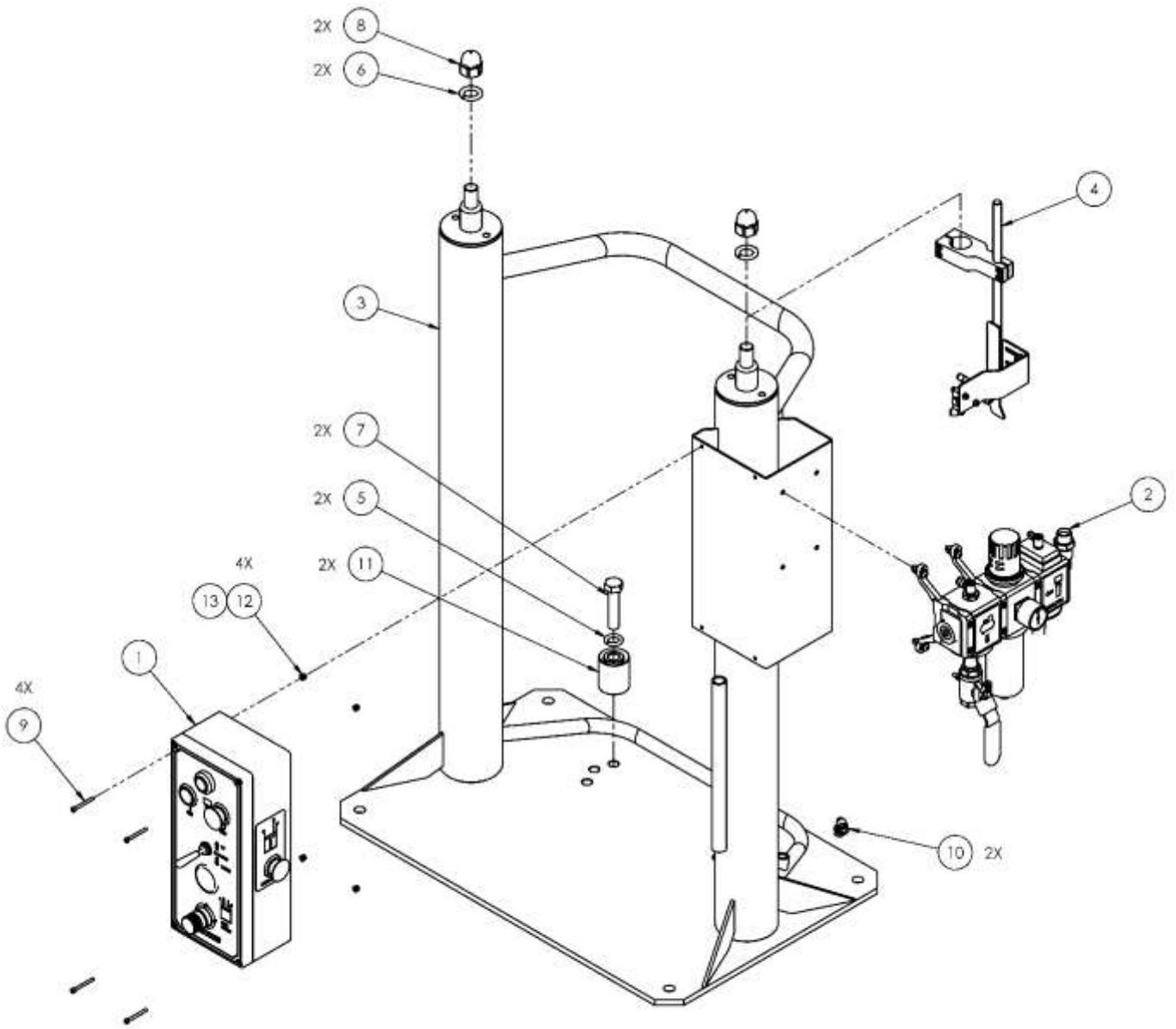


**NOTIZEN**

**104102 - Ram-Einheit Teileliste**

<b>Teileliste - DR20/30/60 - 104102 Ram-Einheit</b>				
<b>Artikel</b>	<b>Bestellnummer</b>	<b>Beschreibung</b>	<b>Menge</b>	<b>Anmerkungen</b>
1	104097	RAM-SCHALTKASTEN	1	
2	104098	RAM-LUFTREGLER SETUP	1	
3	104104	60L RAM-EINHEIT	1	
4	104105	AUSLÖSESTANGE BAUGRUPPE	1	
5	165100	M16 FEDERSCHEIBE	2	
6	165139	M20 FEDERSCHEIBE	2	
7	165373	M16 x 70 SECHSKANTSCHRAUBE	2	
8	177040	M20 HUTMUTTER - PLATTIERT	2	
9	177041	M4 x 45 INNENSECHSKANTSCHRAUBE	4	
10	193943	1/4" Ø6 EINDRÜCKWINKEL	2	
11	194013	FASSSTOPPER	2	
12	DVX-30	M4 NYLOC-MUTTER	4	
13	DVX-31	M4 UNTERLEGSCHEIBE	4	
14	170244	Ø6 x 4 PU-SCHLAUCH - SCHWARZ	2 m	OHNE ABBILDUNG
15	170245	Ø4 x 2,5 PU-SCHLAUCH - SCHWARZ	2 m	OHNE ABBILDUNG

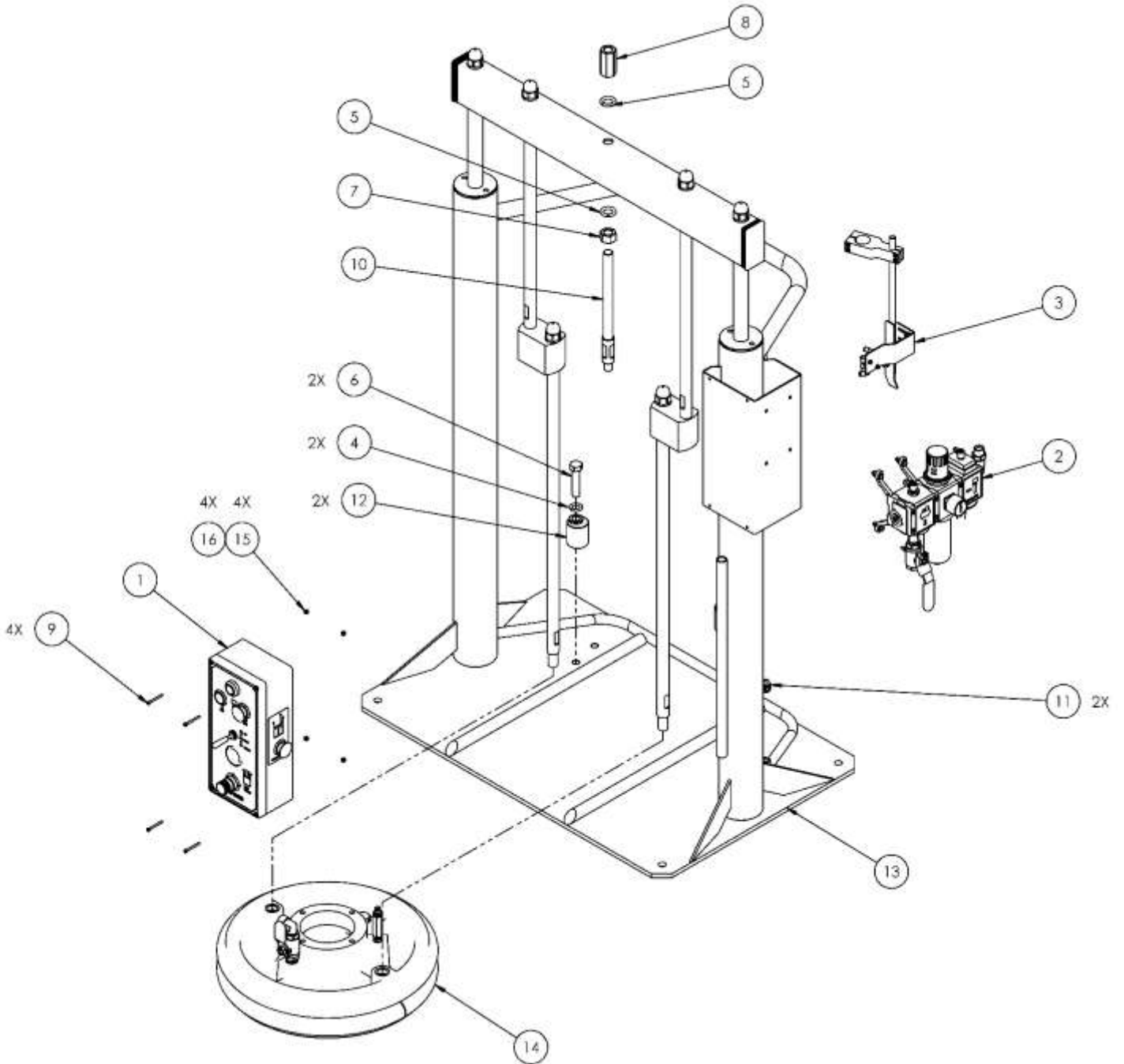
**104102 - Montagezeichnung**



**104106 - Ram-Einheit Teileliste**

<b>Teileliste - DR120 - 104106 Ram-Einheit</b>				
<b>Artikel</b>	<b>Bestellnummer</b>	<b>Beschreibung</b>	<b>Menge</b>	<b>Anmerkungen</b>
1	104097	RAM-SCHALTKASTEN	1	
2	104098	RAM-LUFTREGLER SETUP	1	
3	104105	AUSLÖSESTANGE BAUGRUPPE	1	
4	165100	M16 FEDERSCHEIBE	2	
5	165139	M20 FEDERSCHEIBE	2	
6	165373	M16 x 70 SECHSKANTSCHRAUBE	2	
7	177034	M20 SECHSKANTMUTTER - PLATTIERT	1	
8	177035	M20 STIFTVERBINDER	1	
9	177041	M4 x 45 INNENSECHSKANT-KOPFSCHRAUBE	4	
10	193765	HALTESTANGE	1	
11	193943	1/4" Ø6 EINDRÜCKWINKEL	2	
12	194013	FASSSTOPPER	2	
13	194299	120L RAM-EINHEIT	1	
14	194388	DR120 FOLGEPLATTE	1	
15	DVX-30	M4 NYLOC-MUTTER	4	
16	DVX-31	M4 UNTERLEGSCHEIBE	4	
17	170244	Ø6 x 4 PU-SCHLAUCH - SCHWARZ	3 m	OHNE ABBILDUNG
18	170245	Ø4 x 2,5 PU-SCHLAUCH - SCHWARZ	2 m	OHNE ABBILDUNG

**104106 - Montagezeichnung**

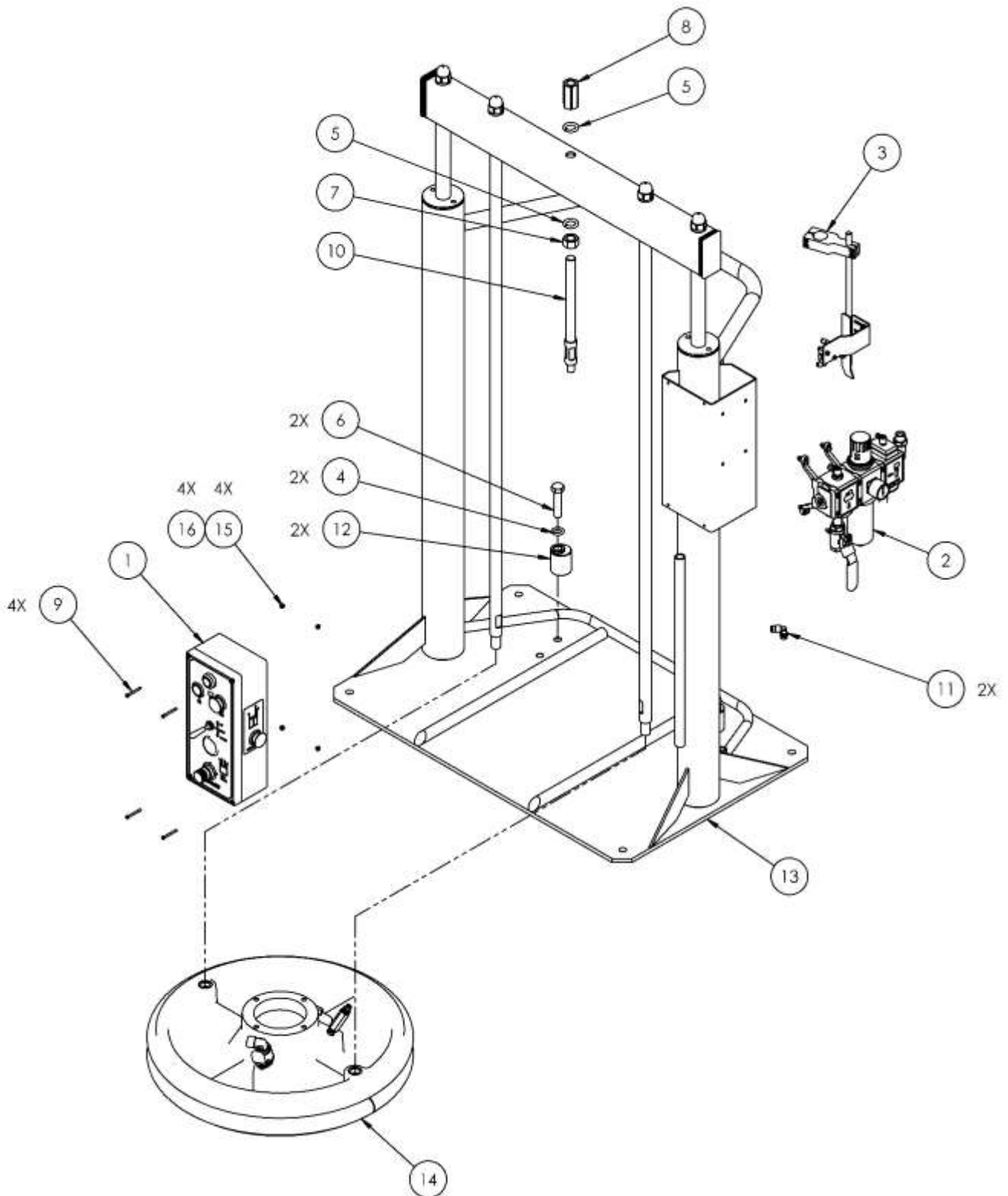


**104094 - Ram-Einheit Teilelisten**

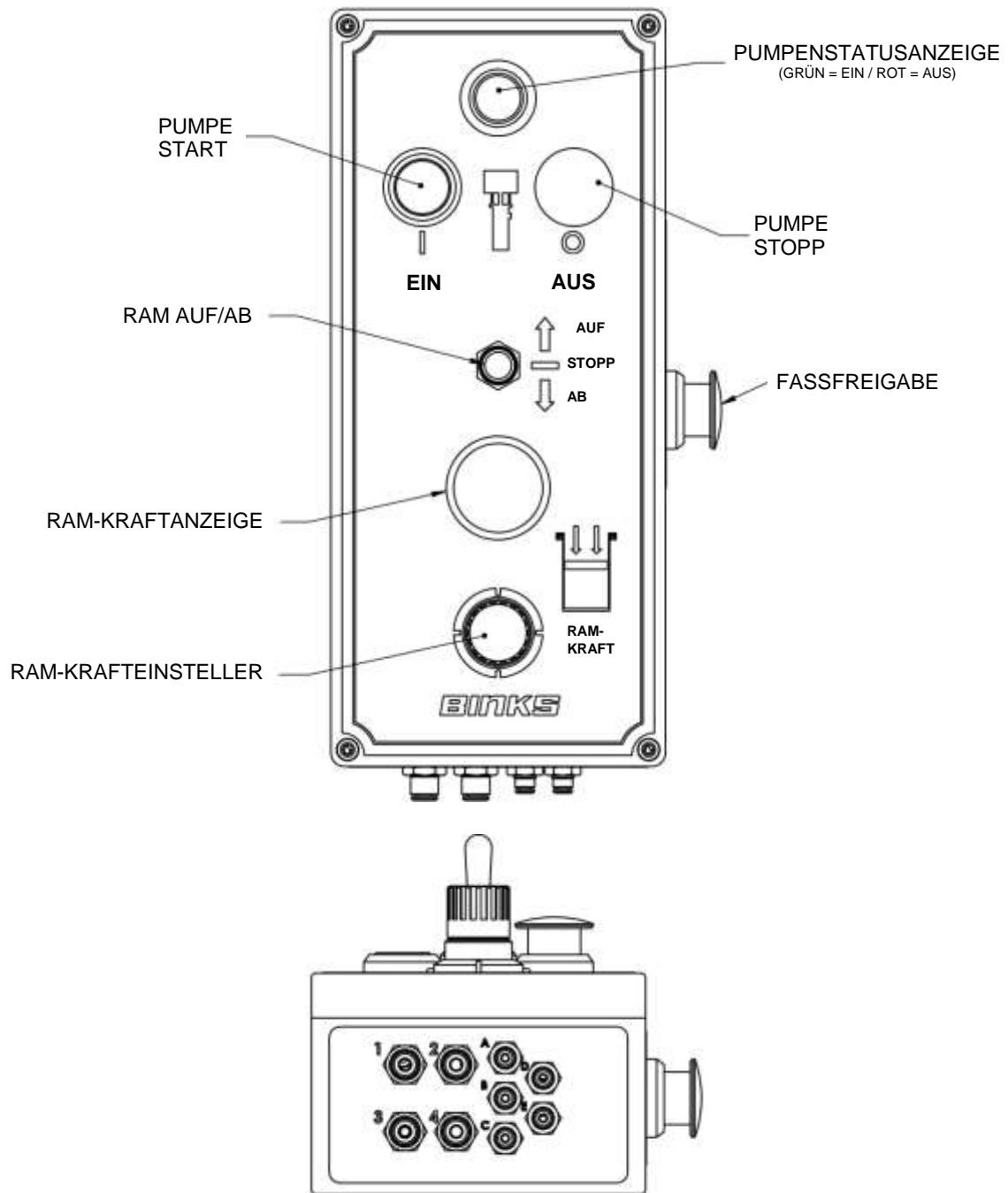
<b>Teileliste - DR205 - 104094 Ram-Einheit</b>				
<b>Artikel</b>	<b>Bestellnummer</b>	<b>Beschreibung</b>	<b>Menge</b>	<b>Anmerkungen</b>
1	104097	RAM-SCHALTKASTEN	1	
2	104098	RAM-LUFTREGLER SETUP	1	
3	104105	AUSLÖSESTANGE BAUGRUPPE	1	
4	165100	M16 FEDERSCHEIBE	2	
5	165139	M20 FEDERSCHEIBE	2	
6	165373	M16 x 70 SECHSKANTSCHRAUBE	2	
7	177034	M20 SECHSKANTMUTTER - PLATTIERT	1	
8	177035	M20 STIFTVERBINDER	1	
9	177041	M4 x 45 INNENSECHSKANT- KOPFSCHRAUBE	4	
10	193765	HALTESTANGE	1	
11	193943	1/4" Ø6 EINDRÜCKWINKEL	2	
12	194013	FASSSTOPPER	2	
13	194294	205L RAM-EINHEIT	1	
14	194295	205 L FOLGEPLATTE	1	
15	DVX-30	M4 NYLOC-MUTTER	4	
16	DVX-31	M4 UNTERLEGSCHLEIFE	4	
17	170244	Ø6 x 4 PU-SCHLAUCH - SCHWARZ	3 m	OHNE ABBILDUNG
18	170245	Ø4 x 2,5 PU-SCHLAUCH - SCHWARZ	2 m	OHNE ABBILDUNG



# DR205 Montagezeichnung



## 104097 Ram-Schaltkasten Details



### Ø6mm EINDRÜCK

- 1 = HAUPTLUFTEINLASS
- 2 = RAM AUF
- 3 = RAM AB
- 4 = FASSFREIGABE

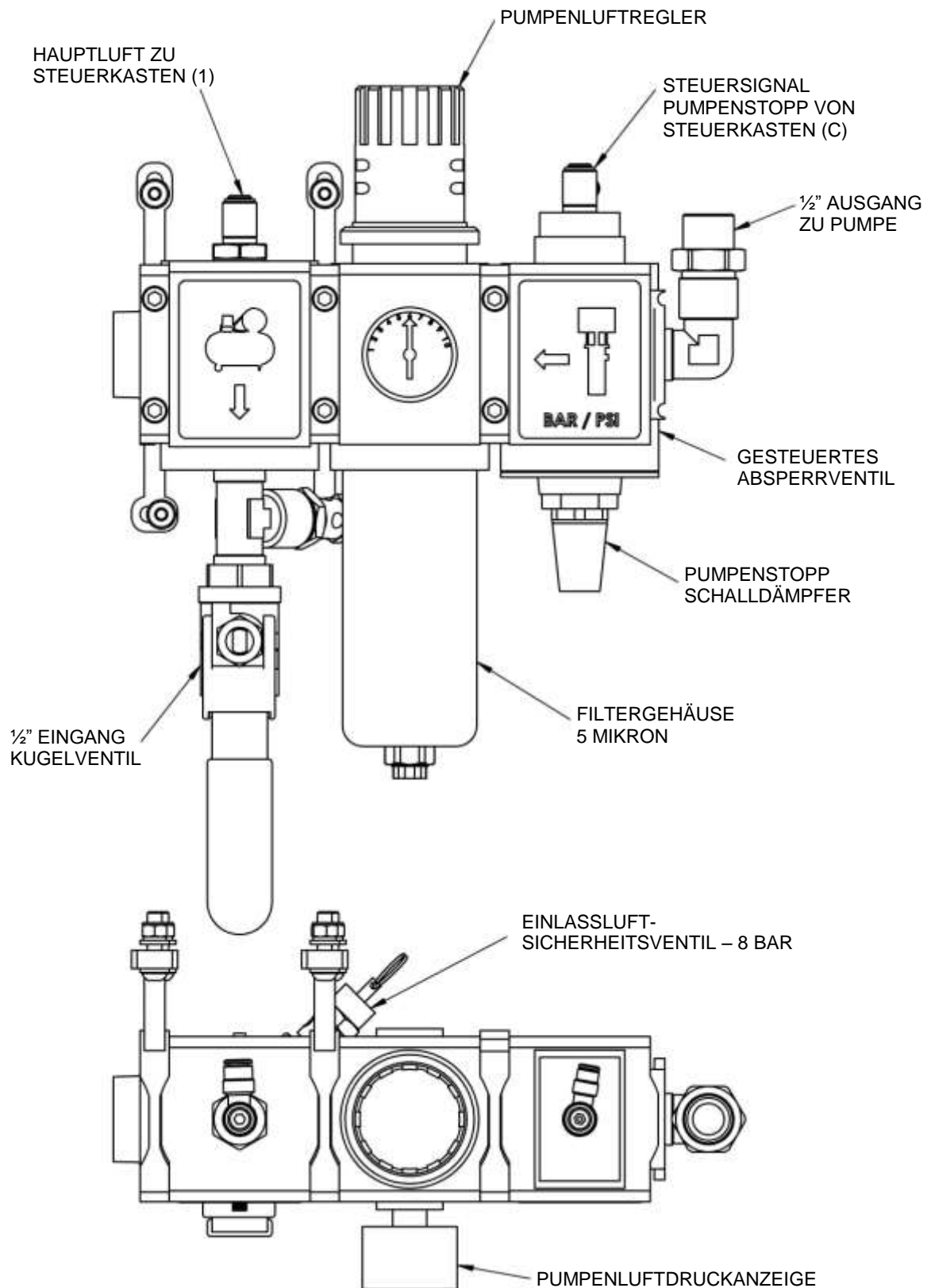
### Ø4mm EINDRÜCK

- A = HAUPTLUFT ZU AUSLÖSESTANGE
- B = SIGNAL AUSLÖSESTANGE
- C = SIGNAL PUMPE AUSSCHALTEN

### BEI VERBINDUNG ZU AUTO-UMSCHALTUNG

- D = SIGNAL FASS LEER
- E = SIGNAL PUMPENSTART

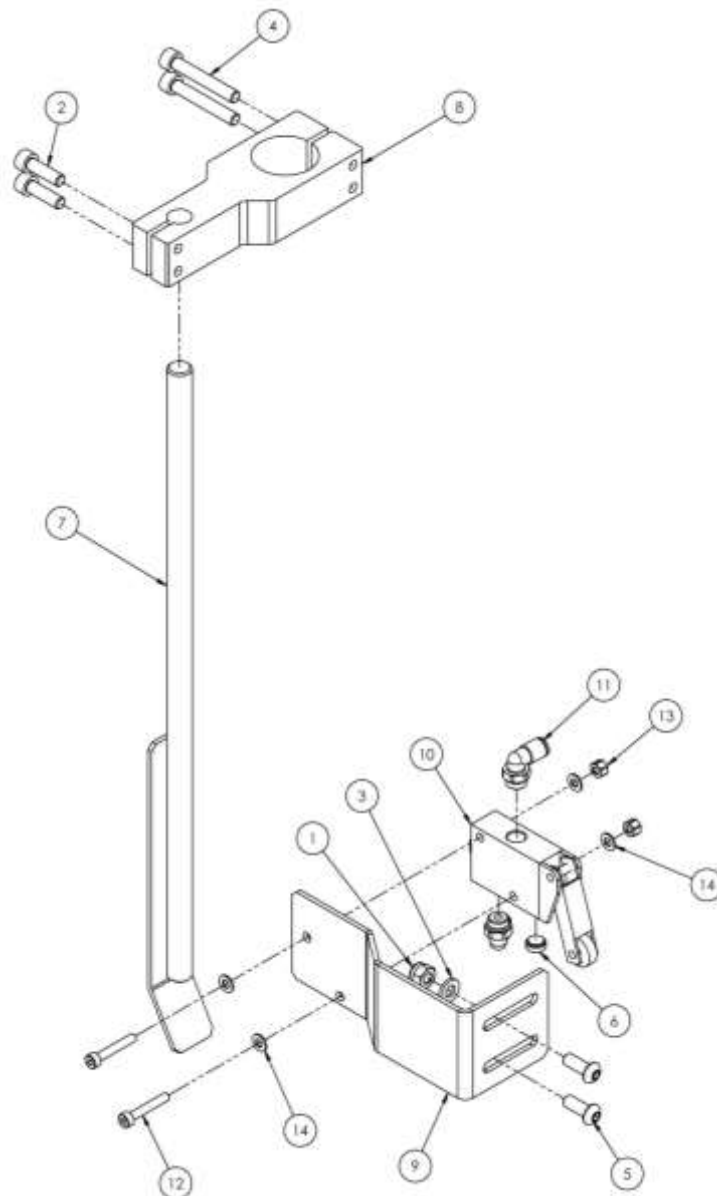
## 104098 Luftregler-Einheit



**Teileliste – 104105 Auslösestange Baugruppe**

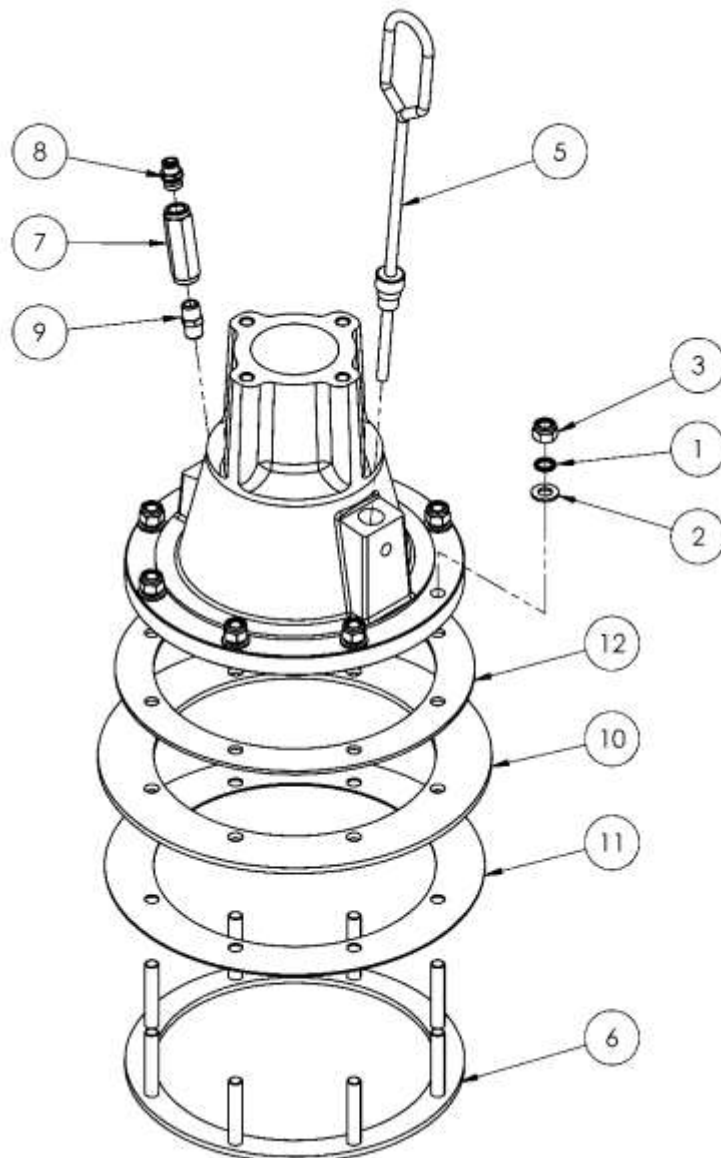
Artikel	Bestellnummer	Beschreibung	Menge	Anmerkungen
1	0115-010211	M6 NYLOC	2	
2	163952	M6 x 20 INNENSECHSKANTSCHRAUBE	2	
3	165129	M6 UNTERLEGSCHIEBE	2	
4	165546	M6 x 40 INNENSECHSKANTSCHRAUBE	2	
5	177031	M6 x 16 HALBRUNDSCHRAUBE	2	
6	192799	ENTLÜFTERSTUTZEN	1	
7	193902	AUSLÖSESTANGE BAUGRUPPE	1	
8	193905	AUSLÖSESTANGENKLEMM	1	
9	193906	VENTILKLAMMER	1	
10	193907	AUSLÖSESTANGE 3/2 VENTIL	1	#
11	193908	1/8" Ø4 EINDRÜCKWINKEL	2	
12	DVX-27	M4 x 25 KOPFSCHRAUBE	2	
13	DVX-30	M4 NYLOC-MUTTER	2	
14	DVX-31	M4 UNTERLEGSCHIEBE	4	

# - Empfohlene Ersatzteile für 104105



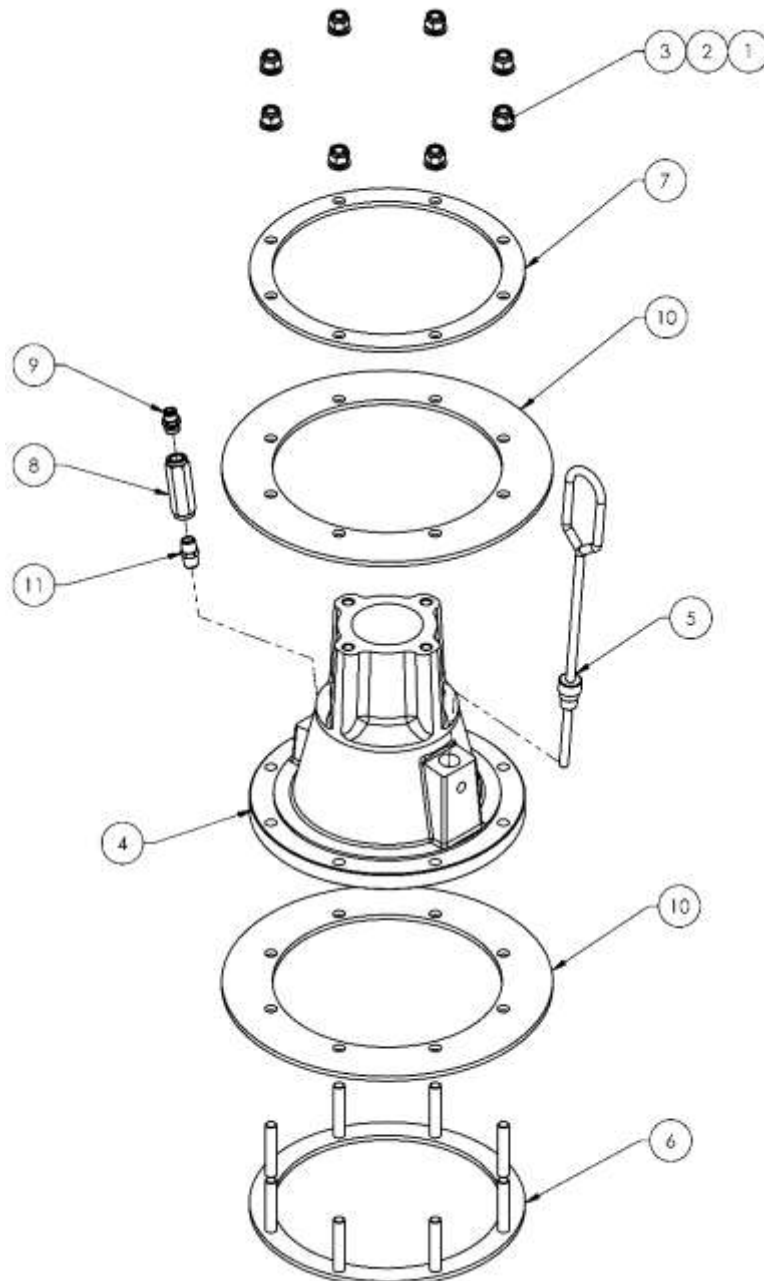
**Teileliste - 194480 / 194491 Ram-Platte 20 l / 5 G  
(Einfache Dichtung)**

Artikel	Bestellnummer	Beschreibung	Menge	Anmerkungen
1	165123	Ø10 FEDERSCHEIBE (STST)	8	
2	165135	M10 UNTERLEGSscheIBE (ST ST)	8	
3	177005	M10 NYLOC-MUTTER - PLATTIERT	8	
4	193749	60L FOLGEPLATTE BEARBEITUNG	1	
5	193754	EINSTELLSCHRAUBE	1	
6	193758	BAUGRUPPE UNTERER DICHTUNGSKLEMMRING	1	
7	193768	1/4" RÜCKSCHLAGVENTIL	1	
8	193769	1/4" Ø6 EINDRÜCKGEARDE	1	
9	193948	1/4" STECKER - 1/4" STECKER NIPPEL	1	
10	194481	Ø290 EPDM-DICHTUNG	1	194480
10	194492	Ø290 PU-DICHTUNG	1	194491
11	194482	ABSTREIFRING	1	
12	194483	Ø265 DICHTUNGSKLEMMRING	1	



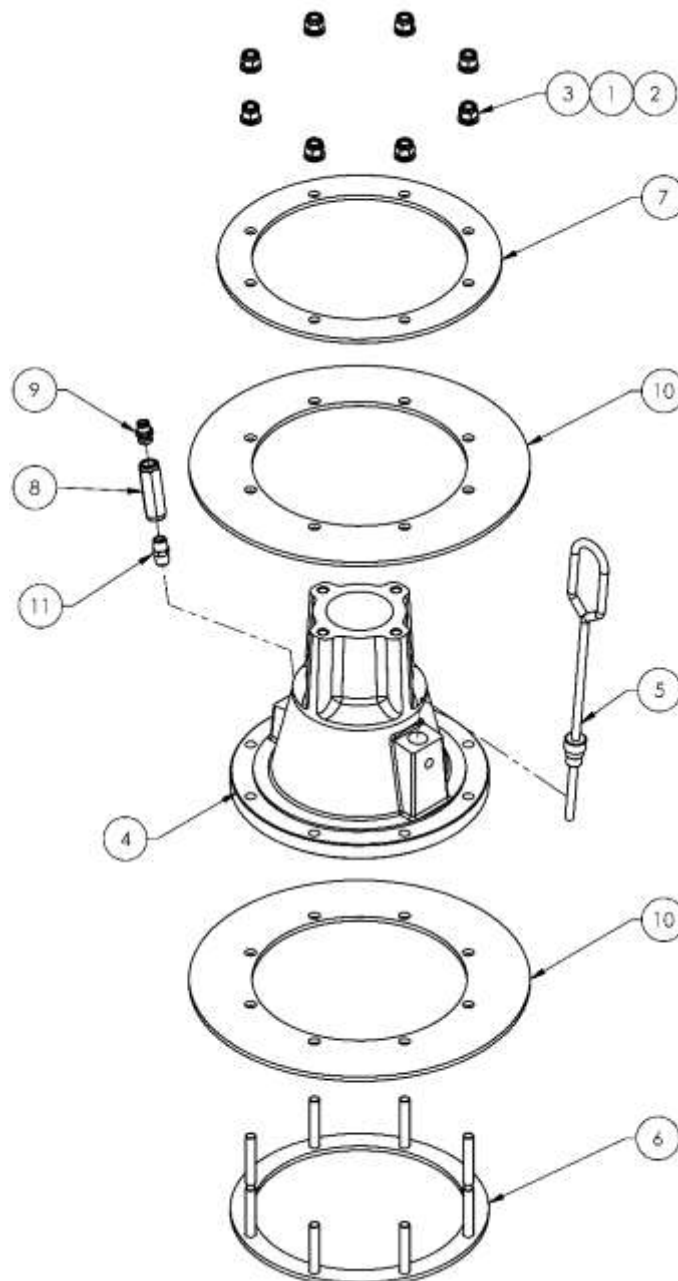
**Teilleiste - 193994 / 193916 Ram-Platte 20 I / 5 G**

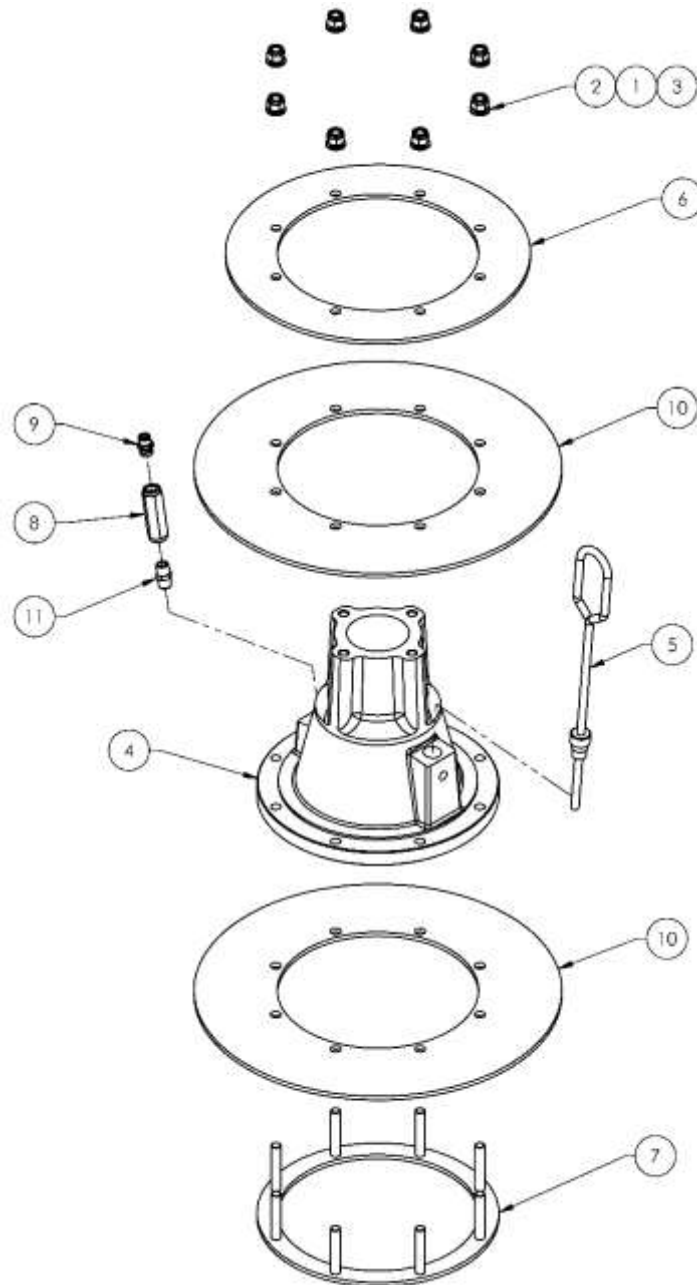
Artikel	Bestellnummer	Beschreibung	Menge	Anmerkungen
1	165123	Ø10 FEDERSCHEIBE (STST)	8	
2	165135	M10 UNTERLEGSCHIEBE (ST ST)	8	
3	177005	M10 SECHSKANTMUTTER	8	
4	193749	60L FOLGEPLATTE BEARBEITUNG	1	
5	193754	EINSTELLSCHRAUBE BAUGRUPPE	1	
6	193758	BAUGRUPPE UNTERER KLEMMRING	1	
7	193761	20L DICHTUNGSKLEMMRING	1	
8	193768	1/4" RÜCKSCHLAGVENTIL	1	
9	193769	1/4" Ø6 EINDRÜCKGEARDE - PLATTIERT MESSING	1	
10	193991	Ø300 DICHTUNG - EDPM	2	193994
10	193913	Ø300 DICHTUNG - PU	2	193916
11	193948	1/4" STECKER - 1/4" STECKER NIPPEL - PLATTIERT MESSING	1	



**Teilleiste - 193917 / 193995 Ram-Platte 30 l / 7,5 G**

Artikel	Bestellnummer	Beschreibung	Menge	Anmerkungen
1	165123	Ø10 FEDERSCHEIBE	8	
2	165135	M10 UNTERLEGSscheIBE	8	
3	177005	M10 SECHSKANTMUTTER	8	
4	193749	60L FOLGEPLATTE BEARBEITUNG	1	
5	193754	EINSTELLSCHRAUBE BAUGRUPPE	1	
6	193758	BAUGRUPPE UNTERER KLEMMRING	1	
7	193760	30L DICHTUNGSLEMMRING	1	
8	193768	1/4" RÜCKSCHLAGVENTIL	1	
9	193769	1/4" Ø6 EINDRÜCKGEARDE	1	
10	193992	Ø330 DICHTUNG - EDPM	2	193995
10	193914	Ø330 DICHTUNG - PU	2	193917
11	193948	1/4" STECKER - 1/4" STECKER NIPPEL	1	



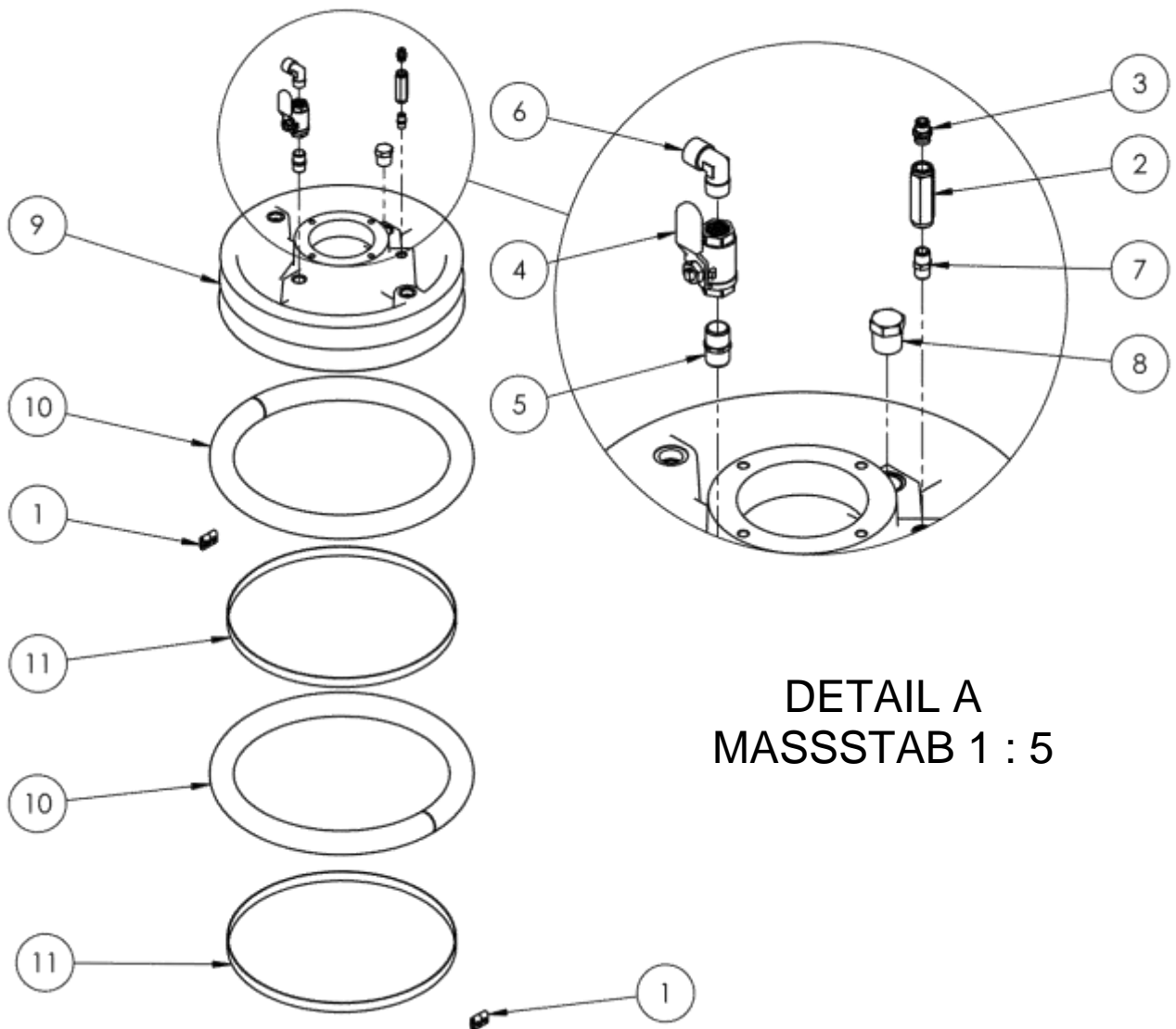


**Teilleiste - 193918 / 193996 Ram-Platte 60 l / 15 G**

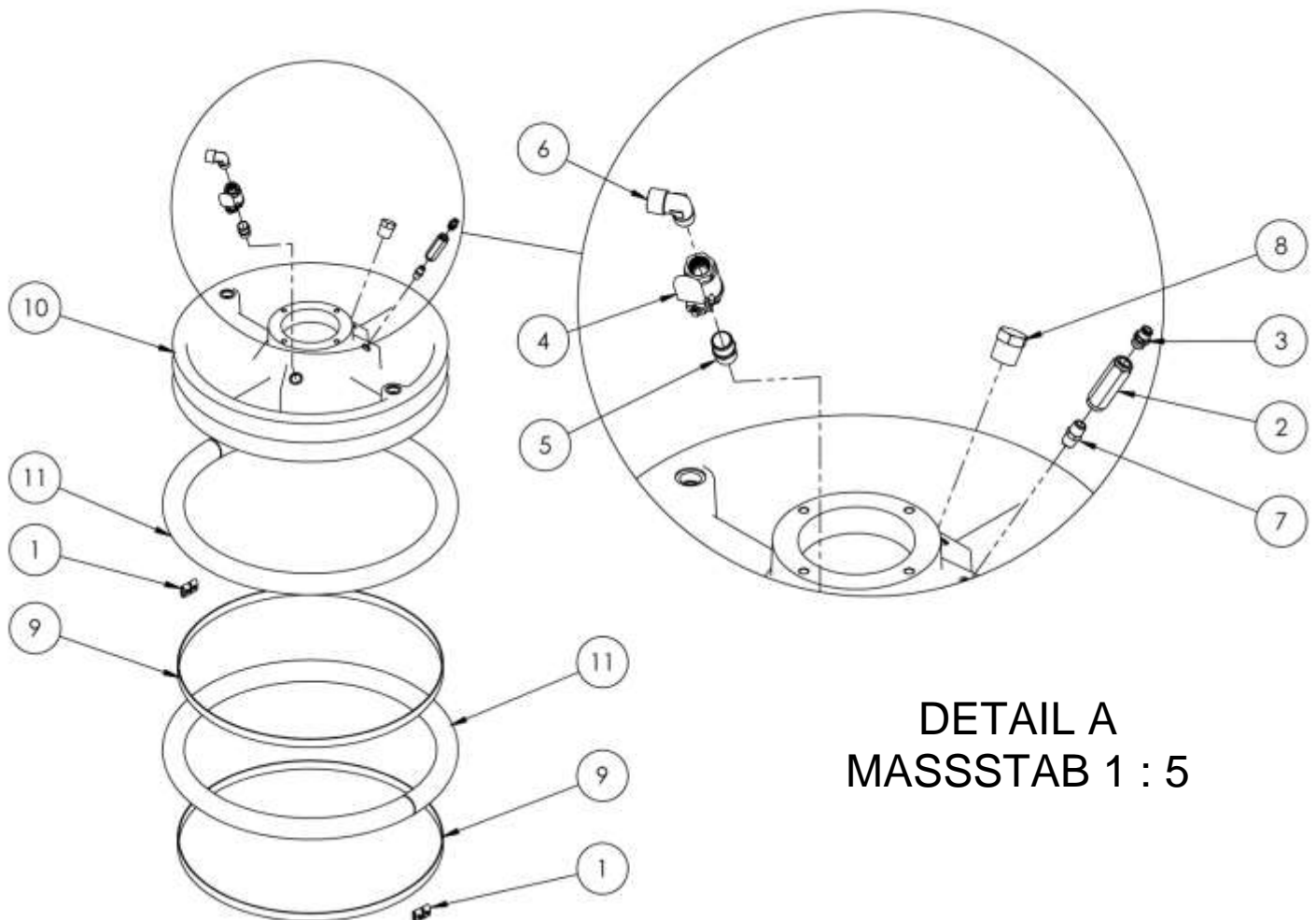
Artikel	Bestellnummer	Beschreibung	Menge	Anmerkungen
1	165123	Ø10 FEDERSCHEIBE	8	
2	165135	M10 UNTERLEGSCHIBE	8	
3	177005	M10 SECHSKANTMUTTER	8	
4	193749	60L FOLGEPLATTE BEARBEITUNG	1	
5	193754	EINSTELLSCHRAUBE BAUGRUPPE	1	
6	193758	BAUGRUPPE UNTERER KLEMMRING	1	
7	193757	60L DICHTUNGSLEMMRING	1	
8	193768	1/4" RÜCKSCHLAGVENTIL	1	
9	193769	1/4" Ø6 EINDRÜCKGEARDE	1	
10	193993	Ø380 DICHTUNG - EDPM	2	193996
10	193915	Ø380 DICHTUNG - PU	2	193918
11	193948	1/4" STECKER - 1/4" STECKER NIPPEL	1	



Teileliste - 194388 Ram-Platte 120 I / 30 G				
Artikel	Bestellnummer	Beschreibung	Menge	Anmerkungen
1	181672	3/4" GURTSCHNALLE	4	
2	193768	1/4" RÜCKSCHLAGVENTIL	1	
3	193769	1/4" Ø6 EINDRÜCKGEARDE	1	
4	193944	1/2" PLATTIERTES MESSING-KUGELVENTIL	1	
5	193945	1/2" BSPT - 1/2" BSPT NIPPEL	1	
6	193946	1/2" STECKER - 1/2" BUCHSE WINKEL	1	
7	193948	1/4" STECKER - 1/4" STECKER NIPPEL	1	
8	194296	3/4 ZOLL STÖPSEL	1	
9	194298	RAM-PLATTE BEARBEITUNG	1	
10	194389	RAM-DICHTUNG 1,3 m	2	
11	194390	3/4" VERLASCHUNG - LÄNGE 1,6 m	2	



Teilleiste - 194295 Ram-Platte 205 I / 55 G				
Artikel	Bestellnummer	Beschreibung	Menge	Anmerkungen
1	181672	3/4" GURTSCHNALLE	4	
2	193768	1/4" RÜCKSCHLAGVENTIL	1	
3	193769	1/4" Ø6 EINDRÜCKGEARDE	1	
4	193944	1/2" PLATTIERTES MESSING-KUGELVENTIL	1	
5	193945	1/2" BSPT - 1/2" BSPT NIPPEL	1	
6	193946	1/2" STECKER - 1/2" BUCHSE WINKEL	1	
7	193948	1/4" STECKER - 1/4" STECKER NIPPEL	1	
8	194296	3/4 ZOLL STÖPSEL	1	
9	202522	3/4" VERLASCHUNG - LÄNGE 2,3 M	2	
10	205027	205L FOLGEPLATTE BEARBEITUNG	1	
11	207064	RAM-DICHTUNG	2	



<b>Zubehör</b>			
<b>Artikel</b>	<b>Bestellnummer</b>	<b>Beschreibung</b>	<b>Anmerkungen</b>
1	104099	Auto-Umschaltung Steuerung	Zum automatischen Umschalten auf eine Standby-Ram-Einheit, wenn die Ram-Einheit in Betrieb leer ist (Bodenposition)
2	0110-009130	Hochdruckfilter (Maschenweite 100)	0110-009131 – Maschenweite 50 0110-009133 – Maschenweite 150 0110-009134 – Maschenweite 200
3	0114-011760	Hochdruckfilter (Maschenweite 100) (max. 500 bar)	0114-014917 – Maschenweite 30 0114-014886 – Maschenweite 50 0114-014884 – Maschenweite 70 0114-014883 – Maschenweite 100 0114-014882 – Maschenweite 150 0114-014881 – Maschenweite 200
4			
5	0114-016099	Pumpenschmierung	Wasserbasiert – 0,25 l
6	0114-016100	Pumpenschmierung	Lösungsmittelbasiert – 0,25 l
7	0114-014871	Pumpenschmierung	Wasserbasiert – 0,5 l
8	0114-009433	Pumpenschmierung	Lösungsmittelbasiert – 0,5 l
9	107866	Filtergehäuse St St	191833 – 200 Mikron Element St St 191834 – 400 Mikron Element St St 192523 – 600 Mikron Element St St 192524 – 1200 Mikron Element St St
10	107867	Filtergehäuse Kohlenstoff St	
11	107876	Doppelfiltergehäuse Baugruppe St St	Filterelement ist separat festzulegen
12	107877	Doppelfiltergehäuse Baugruppe Kohlenstoff St	Filterelement ist separat festzulegen

**# Ersatzteile für - (SR20) 104110 Ram-Einheit**

Artikel	Bestellnummer	Beschreibung	Menge	Anmerkungen
1	193907	3/2 Auslöseventil	1	
2	250700	Ram-Zylinderdichtung Kit	1	
3	250724	Ram-Zylinderdichtung Kit	1	Für Rams nach Seriennummer: 42508
4	193768	1/4" Rückschlagventil	1	
5	193769	1/4" – Ø6 Eindrück-Gerade	1	
6	193943	1/4" – Ø6 Eindrück-Winkel	2	
7	193908	1/8" – Ø4 Eindrück-Winkel	2	
8	170244	Ø6 x 4 PU-Schlauch – Schwarz	2 m	
9	170245	Ø4 x 2,5 PU-Schlauch - Schwarz	2 m	
10	193913	Ø300 Dichtung - PU	2	
11	193991	Ø300 Dichtung – EPDM	2	
12	194481	Ø290 ABSTREIFRING - EPDM	1	<i>EINZELNE ABSTREIFPLATTE</i>
13	194492	Ø290 ABSTREIFRING - PU	1	<i>EINZELNE ABSTREIFPLATTE</i>

**# Ersatzteile für – (DR20/30/60) 104102 Ram-Einheit**

Artikel	Bestellnummer	Beschreibung	Menge	Anmerkungen
1	250700	Ram-Zylinderdichtung Kit	2	
2	250724	Ram-Zylinderdichtung Kit	2	Für Rams nach Seriennummer: 42508
3	193768	1/4" Rückschlagventil	1	
4	193769	1/4" – Ø6 Eindrück-Gerade	1	
5	193943	1/4" – Ø6 Eindrück-Winkel	2	
6	193908	1/8" – Ø4 Eindrück-Winkel	2	
7	170244	Ø6 x 4 PU-Schlauch – Schwarz	2 m	
8	170245	Ø4 x 2,5 PU-Schlauch - Schwarz	2 m	
9	193913	Ø300 Dichtung – PU	2	20 l
10	193991	Ø300 Dichtung – EPDM	2	20 l
11	193914	Ø330 Dichtung – PU	2	30 l
12	193992	Ø330 Dichtung – EPDM	2	30 l
13	193915	Ø380 Dichtung – PU	2	60 l
14	193993	Ø380 Dichtung – EPDM	2	60 l

**# Ersatzteile für – (DR120) 104106 Ram-Einheit**

Artikel	Bestellnummer	Beschreibung	Menge	Anmerkungen
1	194389	Abstreifring	2	
2	194390	Verlaschung	2	
3	181672	Gurtschnalle	4	
4	193768	¼" Rückschlagventil	1	
5	193769	¼" – Ø6 Eindrück-Gerade	1	
6	193943	¼" – Ø6 Eindrück-Winkel	2	
7	193948	¼" Stecker – ¼" Stecker Nippel	1	
8	170244	Ø6 x 4 PU-Schlauch – Schwarz	3 m	
9	170245	Ø4 x 2,5 PU-Schlauch - Schwarz	2 m	
10	250724	Ram-Zylinderdichtung Kit	2	

**# Ersatzteile für – (DR205) 104094 Ram-Einheit**

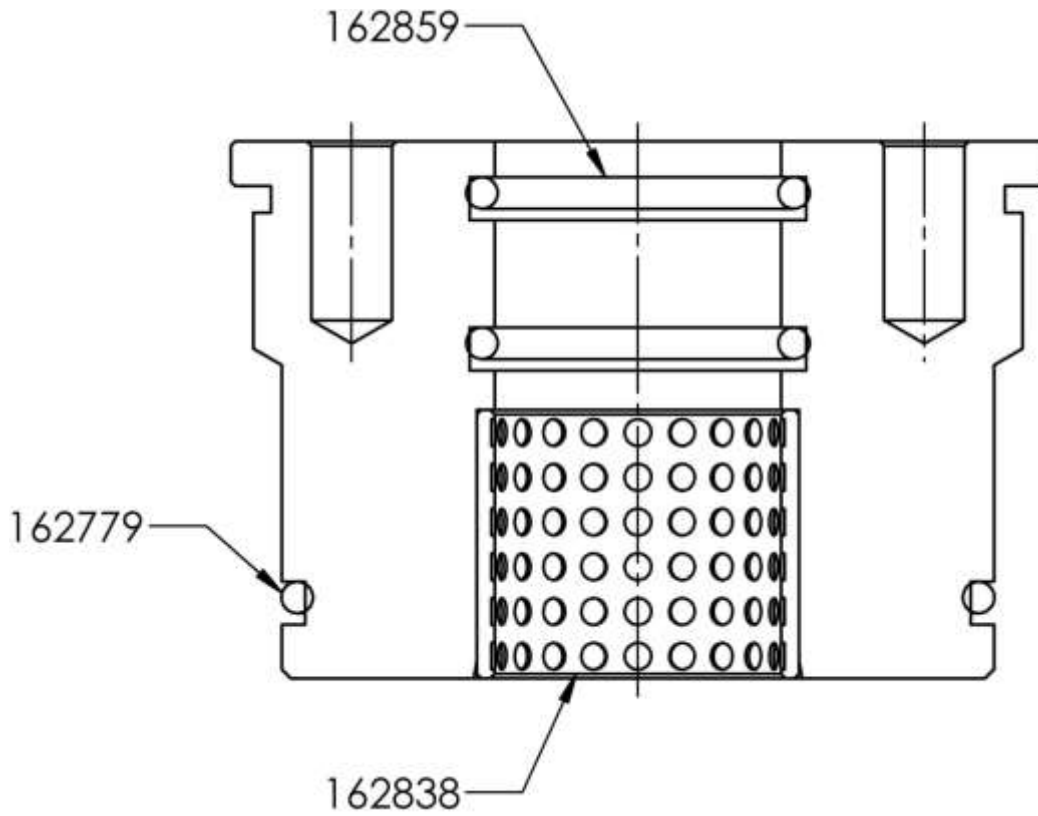
Artikel	Bestellnummer	Beschreibung	Menge	Anmerkungen
1	207064	Abstreifring	2	
2	202522	Verlaschung	2	
3	181672	Gurtschnalle	4	
4	193768	¼" Rückschlagventil	1	
5	193769	¼" – Ø6 Eindrück-Gerade	1	
6	193943	¼" – Ø6 Eindrück-Winkel	2	
7	193948	¼" Stecker – ¼" Stecker Nippel	1	
8	170244	Ø6 x 4 PU-Schlauch – Schwarz	3 m	
9	170245	Ø4 x 2,5 PU-Schlauch - Schwarz	2 m	
10	250700	Ram-Zylinderdichtung Kit	2	
11	250724	Ram-Zylinderdichtung Kit	2	Für Rams nach Seriennummer: 42508

**# Ersatzteile für - 104105 Auslöseventil Kit**

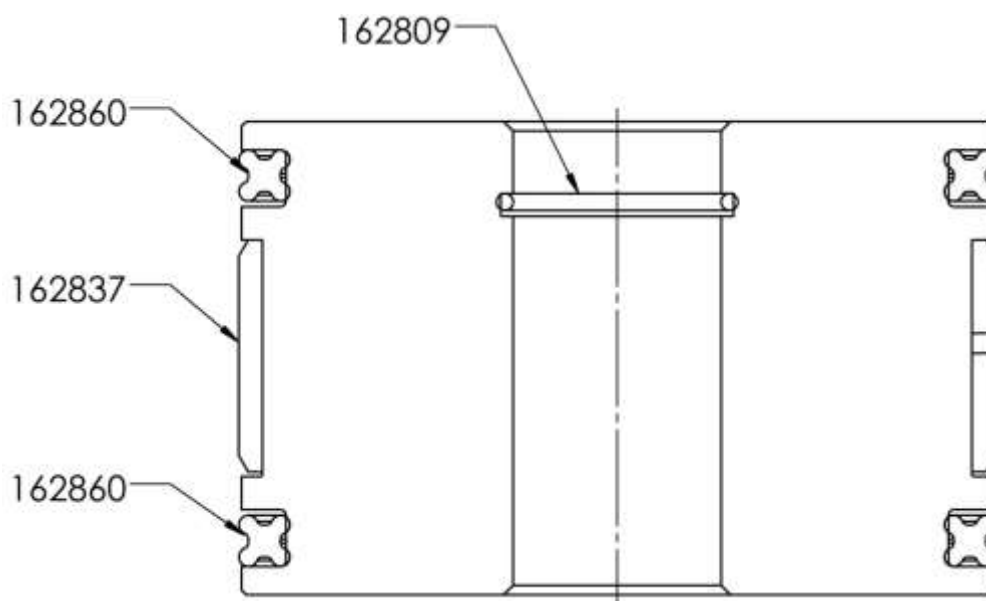
Artikel	Bestellnummer	Beschreibung	Menge	Anmerkungen
1	193907	3/2 Auslöseventil	1	

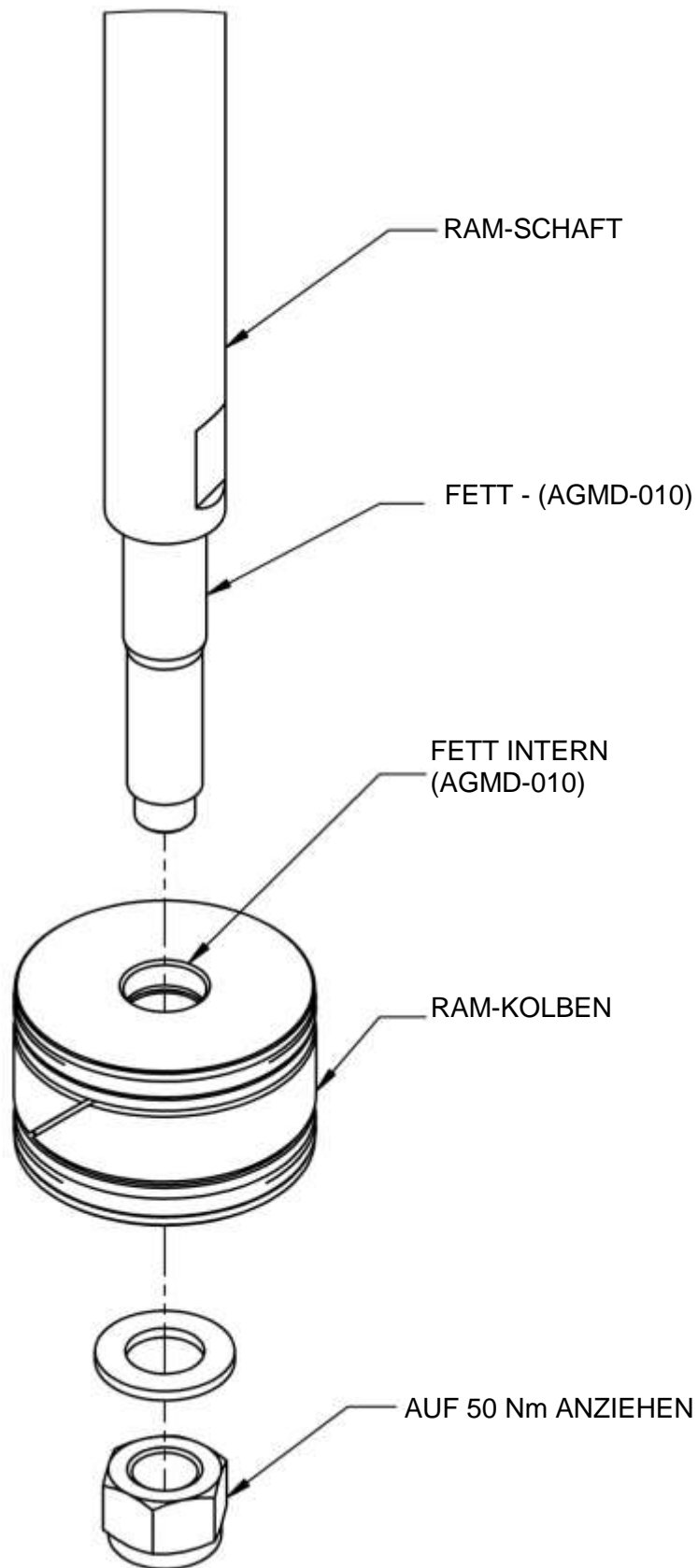
**Zylinder-Servicereferenz – Ersatzteil-Kit 250724**

**ZYLINDERSTANGENGEHÄUSE BAUGRUPPE**



**RAM-KOLBEN**







Justus-von-Liebig-Straße 31, 63128 Dietzenbach. DE  
Tel. +49 (0) 6074 403 1 Fax. +49 (0) 607 403 300  
E-Mail: [info@carlisleft.eu](mailto:info@carlisleft.eu)

Ringwood Road, Bournemouth, Dorset, BH11 9LH. Vereinigtes Königreich  
Tel. +44 (0)1202 571 111 Fax. +44 (0)1202 573 488  
E-Mail: [info@carlisleft.eu](mailto:info@carlisleft.eu)

163-171, Av. des Auréats, 26014 Valence cedex. FR  
Telefon: +33 (0) 4 75 75 27 53 Fax: +33 (0) 4 75 75 27 79  
E-Mail: [info@carlisleft.eu](mailto:info@carlisleft.eu)

**USA Canada Customer Service**

195 Internationale Blvd.  
Glendale Height, IL 60139  
630-237-5000

Gebührenfreier Kundendienst und  
technischer Support 800-992-4657  
Gebührenfreier Faxabruf 800-246-5732