

4 poli - 1 500 min⁻¹

IP 55

IC 411

Classe di isolamento F

Classe di sovratemperatura B

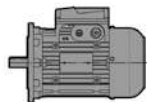
4 poles - 1 500 min⁻¹

IP 55

IC 411

Insulation class F

Temperature rise class B

IE1¹⁾
400V - 50Hz
ErP


P _N kW	Motore Motor	n _N min ⁻¹	M _N N m	I _N A 400V	cos φ	η IE1 ¹⁾ IEC 60034-2-1			M _S M _N	M _{max} M _N	I _S I _N	J ₀ kg m ²	Freno Brake	Mf N m	Z ₀ avv./h starts/h	Massa Mass kg	
						100%	75%	50%									
0,12	HBV 63 A	4	1 370	0,84	0,52	0,61	55	52,2	48,5	2,2	2,5	2,7	0,0005	V 02	2,5	5 600	4,9
0,18	HBV 63 B	4	1 360	1,26	0,7	0,63	58,9	56,1	50	2,1	2,3	2,8	0,0006	V 02	2,5	6 000	5,5
0,25 *	HBV 63 C	4	1 360	1,76	0,95	0,61	62,3	60,5	53,5	2,5	2,6	3	0,0007	V 02	2,5	5 300	6,1
0,25	HBV 71 A	4	1 400	1,71	0,8	0,68	66,7	66	60,4	2,2	2,5	3,6	0,0012	V 03	4	6 000	7
0,37	HBV 71 B	4	1 400	2,52	1,1	0,68	71,4	70,9	67,8	2,5	2,8	4	0,0014	V 03	4	6 700	7,9
0,55 *	HBV 71 C	4	1 385	3,79	1,6	0,69	71,5	72,1	68,8	2,6	2,9	4	0,0016	V 03	4	5 600	8,7
0,75 *	HBV 71 D	4	1 370	5,2	2,15	0,7	72,1	73,3	69,1	2,8	2,9	4	0,0018	V 03	4	5 300	9,4
0,55	HBV 80 A	4	1 405	3,74	1,38	0,78	73,8	74	70,1	2,5	2,7	4,9	0,0027	V 04	7	5 300	9,5
0,75	HBV 80 B	4	1 410	5,1	1,9	0,77	74,7	74,2	70,5	2,8	3	5,2	0,0034	V 04	7	5 000	11
1,1 *	HBV 80 C	4	1 400	7,5	2,8	0,79	75	75,6	72	2,9	3	5,2	0,0042	V 04	7	3 750	13
1,1	HBV 90 S	4	1 410	7,4	3	0,7	75,2	74,7	70	2,6	2,9	4,4	0,0035	V 05	7	3 750	15
1,5	HBV 90 L	4	1 390	10,3	3,5	0,79	78,2	79,9	78,8	3	3,2	4,6	0,0044	V 05	7	3 550	18
1,85 *	HBV 90 LB	4	1 400	12,6	4,5	0,76	78,6	80	77,1	2,9	3,2	5,1	0,0047	V G5	11	3 550	19
2,2 * □	HBV 90 LC	4	1 400	15	5,7	0,7	79,7	80,3	77,2	2,8	3,2	4,9	0,0052	V G5	11	2 800	21
2,2	HBV 100 LA	4	1 420	14,8	5,1	0,78	80	80,8	79,2	2,7	3,2	5,1	0,0081	V 06	15	2 120	23
3	HBV 100 LB	4	1 425	20,1	6,9	0,76	82,8	83,7	82	2,8	3,2	5,5	0,0098	V 06	15	2 360	27
4	HBV 112 M	4	1 430	26,7	9,2	0,75	83,4	84,1	82,6	3	3,4	6	0,0144	V G6	25	2 000	34
5,5 * □	HBV 112 MC	4	1 420	37	12,3	0,76	84,7	86,1	85,7	3	3,4	6,1	0,0166	V G6	25	1 500	37
5,5	HBV 132 S	4	1 450	36,2	12,2	0,76	86,3	86,9	85,7	3,2	3,4	6,3	0,0285	V 07	30	1 500	53
7,5	HBV 132 M	4	1 450	49,4	15,8	0,79	87,1	87,7	86,5	3,4	3,6	7	0,037	V G7	50	1 120	62
9,2 *	HBV 132 MB	4	1 450	61	19,5	0,77	88	89,4	87,6	3,5	3,8	7,2	0,0426	V G7	50	1 030	68
11 * □	HBV 132 MC	4	1 450	72	23	0,78	87,8	88,2	87	3,5	3,8	7,3	0,0482	V G7	50	850	74
11 □	HBV 160 SC	4	1 450	72	23	0,78	87,8	88,2	87	3,5	3,8	7,3	0,0482	V G7	50	850	83

1) Esclusi i motori con potenza < 0,75 kW (fuori dal campo di applicabilità della norma IEC 60034-30).

* Potenza o corrispondenza potenza-grandezza motore non normalizzate.

□ Classe di sovratemperatura F.

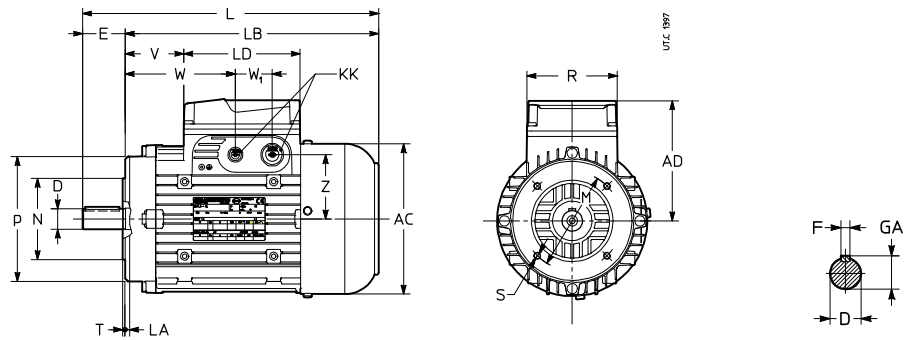
1) Except for motors with powers < 0,75 kW (out of IEC 60034-30 range of applicability).

* Power or motor power-to-size correspondence not according to standard.

□ Temperature rise class F.

Forma costruttiva - Mounting position IM **B14**, **IM B14R**

63 ... 132



Grand. motore Motor size	AC	AD	L	LB	LD	KK	R	V	W	W ₁	Z	Estremità d'albero - Shaft end				Flangia - Flange						
												D	E	F	GA	M	N	P	LA	S	T	
	∅					2)						∅	1)	h9		∅	∅	∅	∅			
63 B14	123	95	228	205	103	4×M16	86	29	69	36	45	11	j6 M4	23	4	12,5	75	60 j6	90	8	M5	2,5
71 B14R B14	138	112	247 254	224		2×M16 + 2×M20		47	87		62	14	j6 M5	30	5	16	85	70 j6	105	8	M6	2,5
80 B14R B14	156	121	272 282	242				59	99		71	19	j6 M6	40	6	21,5	100	80 j6	120	8	M6	3
90 S⁴⁾ B14	176	141	316	266	136	2×M16 + 2×M25	106	39	99	43	75	24	j6 M8	50	8	27	115	95 j6	140	10	M8	3
90 L B14			346	296				69	129													
100 B14	194	151	380	320				82	142		86	28	j6 M10	60	8	31	130	110 j6	160	10	M8	3,5
112 B14	218	163	403	343				100	160		98											
132 S, M⁴⁾ B14	257	194	479	399		2×M16 + 2×M16	148	78	166	55	109	38	k6 M12	80	10	41	165	130 j6	200	8	M10	3,5
132 MA⁵⁾ ... MC B14			539	459				138	226													

- 1) Foro filettato in testa.
- 2) Predisposizione per accesso cavi su entrambi i lati (due fratture prestabilite per ogni lato, bocchettone pressacavo non fornito).
- 3) Estremità d'albero non normalizzata.
- 4) Per motore **HB3V 90S 2**, **HB3V 132SB 2**, **HB3V 132 SC2**, **HB3V 90 S4** e **HB3V 132S 4** quote come grand. motore 90L e 132 MA ... MC, rispettivamente.
- 5) Per motore **HBV 132MA 2** quote come grand. motore 132S, M.

- 1) Tapped butt-end hole.
- 2) Prearranged cable entry knockout openings on both sides (two openings on each side, cable gland and threaded plug not supplied).
- 3) Shaft end not according to standard.
- 4) For motors **HB3V 90S 2**, **HB3V 132SB 2**, **HB3V 132 SC2**, **HB3V 90 S4** and **HB3V 132S 4** the dimensions are the ones of sizes 90L and 132 MA ... MC, respectively.
- 5) For motor **HBV 132MA 2** dimensions are the ones of size 132S, M.