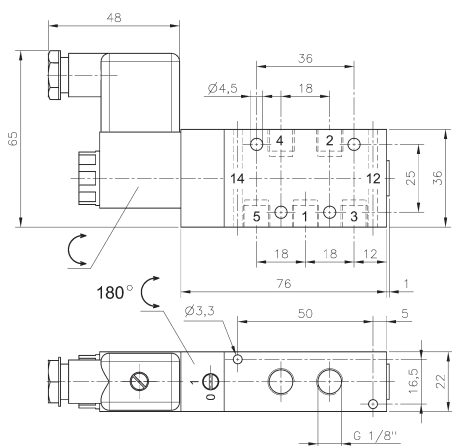
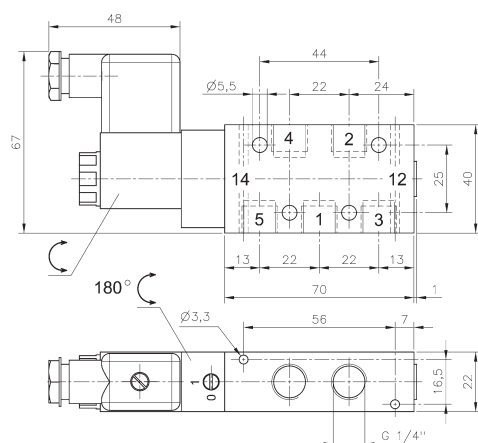


MH 510 501 GTT
MH 510 701 GTT

MH 510 501 GTT



MH 510 701 GTT



Monostabiles 5/2-Wege Magnetventil mit Luftfeder für Tieftemperaturanwendungen – 50°C bis + 50°C.

GTT: Ventile können sowohl als Muffenventile als auch auf Grundplatten Typ RB 5__ 503 G bzw. RB 5__ 703 G verwendet werden. Grundplatten siehe S. 7.5.2.

Standardspannungen:

230 V ~, 110 V ~, 24 V ~, 48 V =, 24 V =, 12 V =.

Ventile sind grundsätzlich mit Handhilfsbetätigung zum drehen (bistabil) ausgestattet.

Bitte beachten Sie: Bei Einsatz unter 0 °C muss der Taupunkt mindestens 10 °C unterhalb der Umgebungs- und der Mediumtemperatur liegen. Luft muss getrocknet werden!

Unterhalb von – 40 °C ist eine Leckage von maximal 10 cm³/min. zulässig.

Benutzen Sie ausschließlich ungeölte Luft.

Verfügbar auf Anfrage: Geräte mit externer Steuerluftzufuhr, Geräte mit NPT-Gewindeanschlüssen.

Typ	Anschlüsse	Durchfluss	Arbeitsdruck	Leistungsaufnahme	Gewicht
MH 510 501 GTT	G 1/8"	650 l/min	2 - 10 bar	3 W = / 5 VA ~	0,25 kg
MH 510 701 GTT	G 1/4"	1250 l/min	2 - 10 bar	3 W = / 5 VA ~	0,27 kg

