

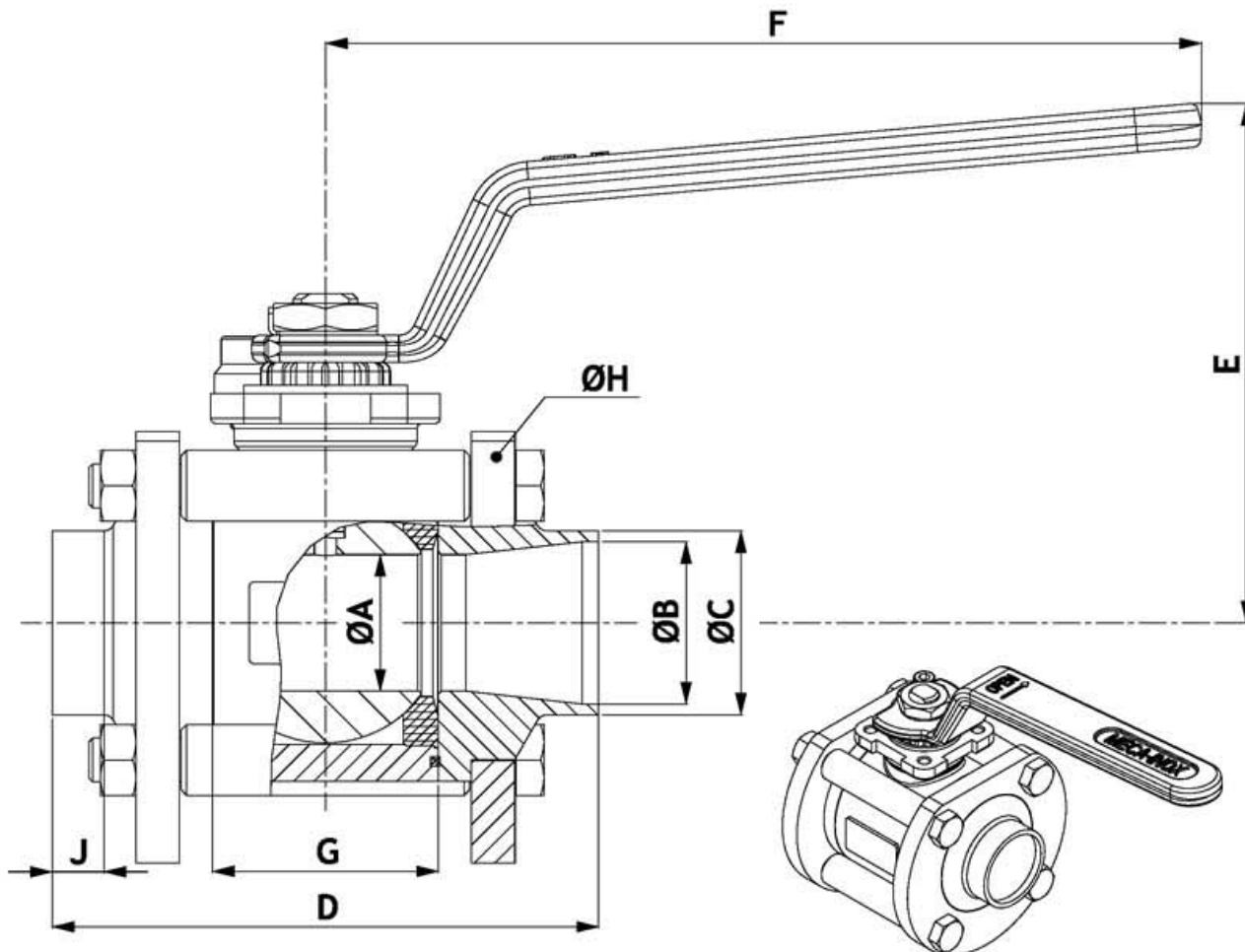
○ Raccordement à souder en bout

DN 08 à 50
Passage intégral
Tube ISO

○ Butt Weld ends

Size 1/4" to 2"
Full bore
ISO pipe

PS4 BW



Passage intégral

N

Full bore

DN Size	PN	ØA	ØB		ØC	D	E	F	G	ØH	J	ISO 5211	Poids (Kg) Weight (Kg)	
			Inox S.Steel	Acier C.Steel										
08	1/4"	100	11,1	9,5	8,9	13,5	65	70	120	20,4	56	6,4	F03	0,640
12	3/8"	100	11,1	13,2	12,6	17,2	65	70	120	20,4	56	7,3	F03	0,640
15	1/2"	100	14	17,3	15,5	21,3	70	73	120	24,4	63	7,3	F03	0,800
20	3/4"	100	19	22,9	20,5	26,9	85	91	160	31,6	80	7,2	F04	1,610
25	1"	70	25	29,7	27,3	33,7	100	95	160	41,4	88	9,4	F04	2,080
32	1"1/4	70	32	37,2	34,4	42,4	110	111	190	48,2	104	9,2	F05	3,310
40	1"1/2	50	38	43,1	40,3	48,3	125	116	190	56,2	117	10,7	F05	4,270
50	2"	50	50	54,5	52,3	60,3	150	137	230	71	148	8,6	F07	8,690

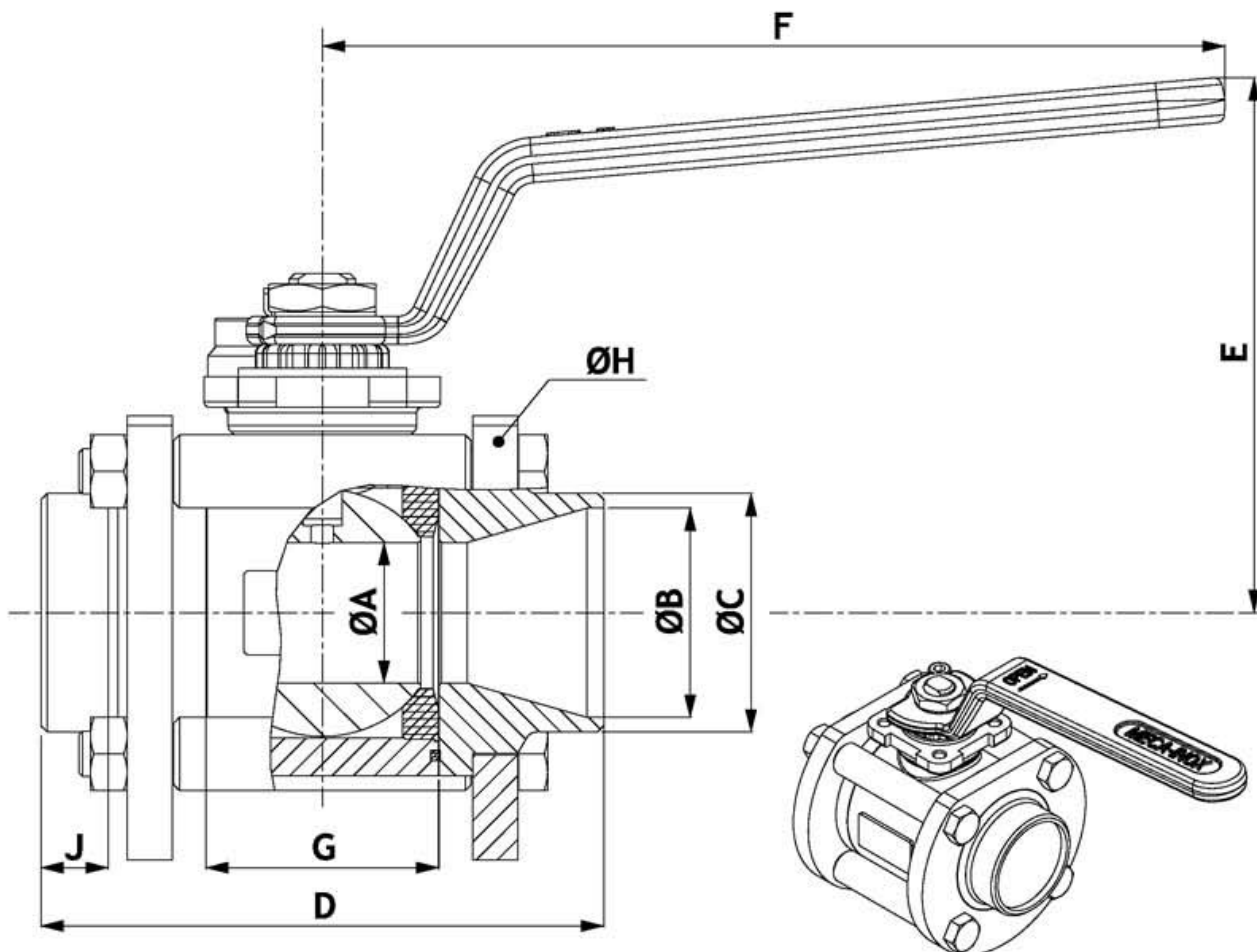
○ Raccordement à souder en bout

DN 15 à 65
Passage réduit
Tube ISO

○ Butt Weld ends

Size 1/2" to 2"1/2
Reduced bore
ISO pipe

PS4 BW



Passage réduit

V

Reduced bore

DN Size	PN	ØA	ØB		ØC	D	E	F	G	ØH	J	ISO 5211	Poids (Kg) Weight (Kg)	
			Inox S.Steel	Acier C.Steel										
15	1/2"	100	11,1	17,3	15,5	21,3	65	70	120	20,4	56	8,5	F03	0,650
20	3/4"	100	14	22,9	20,5	26,9	70	73	120	24,4	63	8,8	F03	0,800
25	1"	70	19	29,7	27,5	33,7	85	91	160	31,6	80	91	F04	1,610
32	1"1/4	70	25	37,2	34,4	42,4	100	95	160	41,4	88	11,9	F04	2,100
40	1"1/2	50	32	43,1	40,3	48,3	110	111	190	48,2	104	10,9	F05	3,120
50	2"	50	38	54,5	52,3	60,3	125	116	190	56,2	117	14,1	F05	4,300
65	2"1/2	50	50	70,3	66,1	76,1	150	137	230	71	148	13,2	F07	8,590

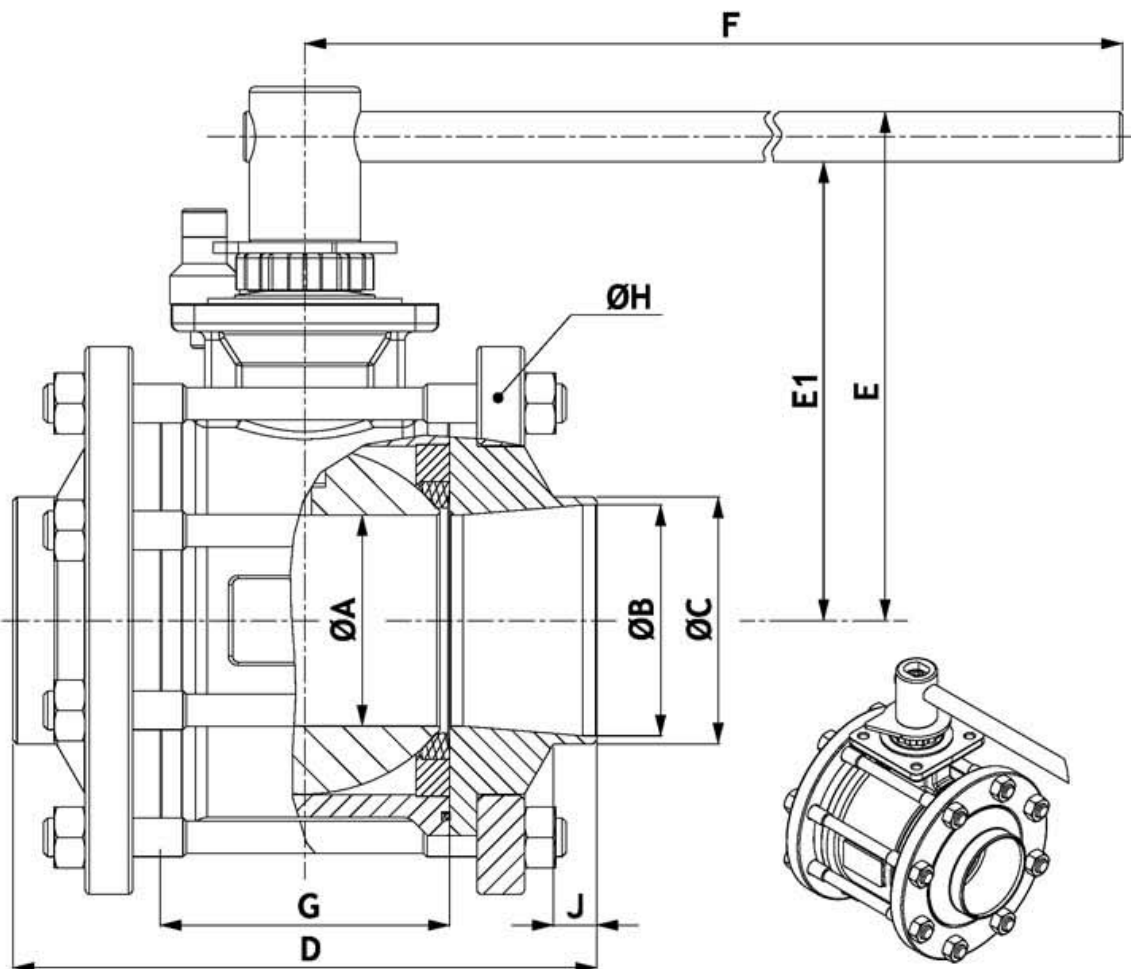
○ Raccordement à souder en bout

DN 65 à 150
Passage intégral
Tube ISO

○ Butt Weld ends

Size 2"1/2" to 6"
Full bore
ISO pipe

PS4 BW



Passage intégral

N

Full bore

DN Size	PN	ØA	ØB			ØC	D	E	E1	F	G	ØH	J	ISO 5211	Poids (Kg) Weight (Kg)
			Inox S.Steel	Acier C.Steel											
65	2"1/2	40	64	70,3	66,3	76,1	180	171	153	370	84	174	14,4	F07	14,800
80	3"	40	76	83,1	78,9	88,9	210	182	165	440	104	197	14,9	F10	22,510
100	4"	25	100	107,9	101,7	114,3	230	204	184	505	130	236	12,7	F10	34,360
125	5"	25	125	133,7	131,7	139,7	260	248	221	710	155	288	12,6	F12	58,430
150	6"	16	150	162,3	159,3	168,3	290	270	243	710	183	324	10,9	F12	80,860

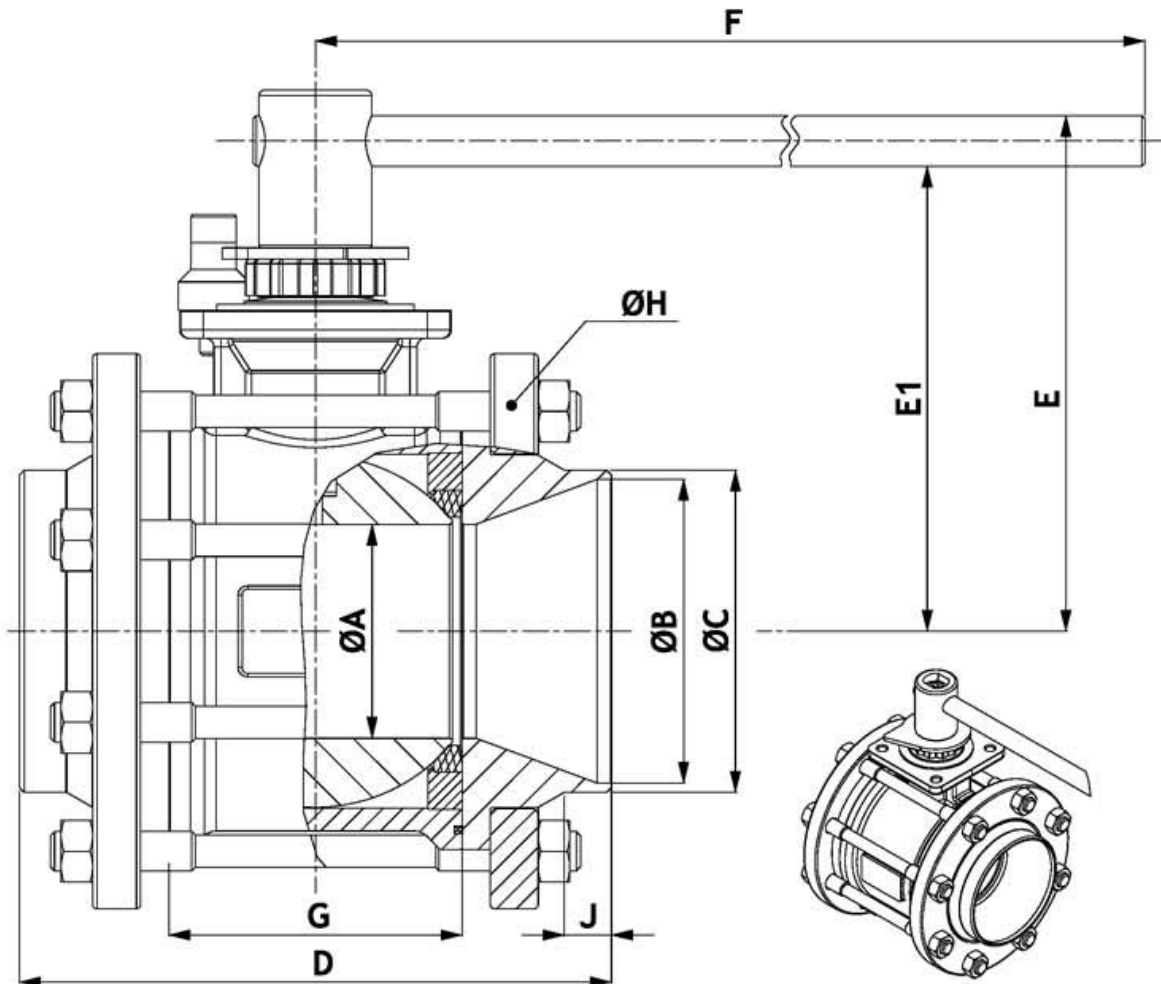
○ Raccordement à souder en bout

DN 80 à 200
Passage réduit
Tube ISO

○ Butt Weld ends

Size 3" to 8"
Reduced bore
ISO pipe

PS4 BW



Passage réduit

V

Reduced bore

DN Size	PN	ØA	ØB		ØC	D	E	E1	F	G	ØH	J	ISO 5211	Poids (Kg) Weight (Kg)
			Inox S.Steel	Acier C.Steel										
80	3"	40	64	83,1	78,9	180	171	153	370	84	174	12,8	F07	14,840
100	4"	40	76	107,9	101,7	210	182	165	440	104	197	16,4	F10	22,310
125	5"	25	100	133,7	131,7	230	204	184	505	130	236	12,9	F10	33,980
150	6"	25	125	162,3	159,3	260	248	221	710	155	288	11,6	F12	57,940
200	8"	16	150	211,5	207,9	290	270	243	710	183	324	12,1	F12	78,900

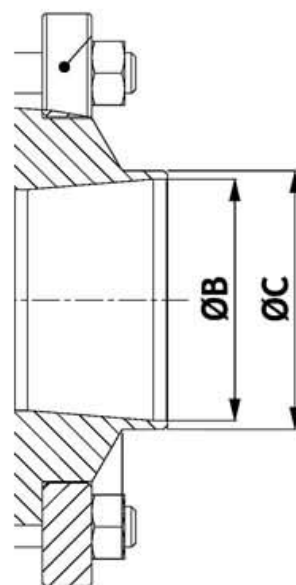
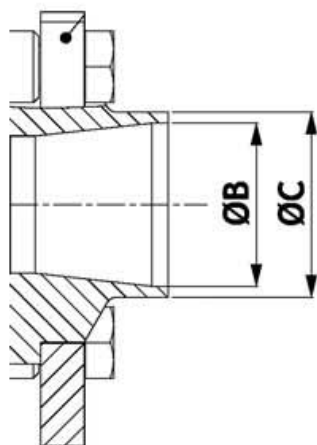
○ Raccordement à souder en bout

DN 08 à 200
Autres normes de tube

○ Butt Weld ends

Size 1/4" to 8"
Others pipe standard

PS4 BW



Dimensions (mm)	8	12	15	20	25	32	40	50
Métrique	10 x 1	12 x 1	18 x 1	23 x 1	28 x 1,5	34 x 2	44 x 2	54 x 2
SMS 3008	10 x 1	12 x 1	18 x 1	23 x 1	25 x 1,2		38 x 1,2	51 x 1,2
DIN 11850 R1	-	12 x 1	18 x 1	22 x 1	28 x 1	34 x 1	40 x 1	52 x 1
Din 11850 R2	-	13 x 1,5	19 x 1,5	23 x 1,5	29 x 1,5	35 x 1,5	41 x 1,5	53 x 1,5
Schedule 10S	13,72 x 1,65	17,15 x 1,65	21,34 x 2,11	26,67 x 2,11	33,4 x 2,77	42,16 x 2,77	48,26 x 2,77	60,33 x 2,77
Schedule 40S	13,72 x 2,24	17,15 x 2,31	21,34 x 2,77	26,67 x 2,87	33,4 x 3,38	42,16 x 3,56	48,26 x 3,68	60,33 x 3,91
BSOD	6.35 x 1.65	9.52 x 1.65	12.7 x 1.65	19.05 x 1.65	25.4 x 1.65	31.75 x 1.65	38.1 x 1.65	50.8 x 1.65

Dimensions (mm)	65	80	100	125	150	200
Métrique	68 x 1.5	83 x 1.5	104 x 2.0	129 x 2	154 x 2	204 x 2
SMS 3008	63.5 x 1.6	76.1 x 1.6	101.6 x 2.0	-	-	-
DIN 11850 R1	70 x 2.0	85 x 2.0	104 x 2.0	129 x 2.0	154 x 2.0	-
Schedule 10S	73.03 x 3.05	88.9 x 3.05	114.3 x 3.05	141.3 x 3.4	168.28 x 3.4	219.08 x 3.76
Schedule 40S	73.03 x 5.15	88.9 x 5.49	114.3 x 6.02	141.3 x 6.55	168.28 x 7.11	219,08 x 8.18
BSOD	63.5 x 1.65	76.2 x 1.65	101.6 x 2.1	-	-	-