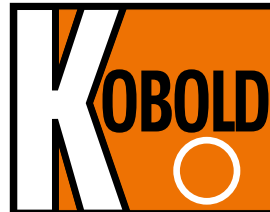




Kleinstmengen- Durchflussmesser/-wächter

KDF für Flüssigkeiten · KDG für Gase



messen
•
kontrollieren
•
analysieren

KDF/KDG



- Messbereich:
Wasser 0,25 - 2,5 ... 16 - 160 l/h
Luft 0,5 - 5 ... 500 - 5000 NI/h
- Messgenauigkeit: $\pm 2,5\%$ $q_G = 50\%$
- p_{\max} : PN 16; t_{\max} : 100 °C
- Anschluss: 1/4" NPT IG oder G 1/4 IG
- Werkstoff: Edelstahl

IS



Weitere KOBOLD-Gesellschaften befinden sich in folgenden Ländern:

ÄGYPTEN, ARGENTINIEN, AUSTRALIEN, BELGIEN, BULGARIEN, CHILE, CHINA, FRANKREICH, GROSSBRITANNIEN, INDIEN, INDONESIA, ITALIEN, KANADA, KOLUMBIEN, MALAYSIA, MEXIKO, NIEDERLANDE, ÖSTERREICH, PERU, POLEN, REPUBLIK KOREA, RUMÄNIEN, SCHWEIZ, SINGAPUR, SPANIEN, TAIWAN, THAILAND, TSCHECHIEN, TÜRKEI, TUNESIEN, UNGARN, USA, VIETNAM

KOBOLD Messring GmbH
Nordring 22-24
D-65719 Hofheim/Ts.
☎ Zentrale:
+49(0)6192 299-0
☎ Vertrieb DE:
+49(0)6192 299-500
+49(0)6192 23398
✉ info.de@kobold.com
www.kobold.com



Arbeitsweise

Die Kleinstmengen-Durchflussmesser und -wächter vom Typ KDF und KDG für Flüssigkeiten und Luft arbeiten nach dem Schwebekörperprinzip, d.h. die Einbaulage ist senkrecht und die Durchflussrichtung von unten nach oben.

Die Geräte sind als einfache und damit preiswerte Messsysteme konzipiert worden. Der Schwebekörper ist eine Kugel, wobei die Ablesekante die Oberkante der Kugel ist. Ein Nadelventil ist standardmäßig eingebaut.

Einsatzgebiete

KDF- und KDG-Varianten

KDF... für Flüssigkeiten

KDG... für Gase

Technische Daten


Einbaulage:	senkrecht, Durchfluss von unten
Genauigkeit:	$\pm 2,5\%$ q_G 50 $\pm 3\%$ v. ME (Vordruckregler) $\pm 5\%$ v. ME (Nachdruckregler) (innerhalb 10-100% vom Messbereich) gem. VDE/VDI 3515 Blatt 2
Max. Druck:	PN16
Prozesstemperatur:	-20 °C ... +100 °C -20 °C ... +70 °C mit Kontakt
Umgebungstemperatur:	-20 °C ... +100 °C -20 °C ... +70 °C mit Kontakt
Schutzart:	IP65 (EN60529)
Wiederholgenauigkeit:	$\pm 1,0\%$ v. ME
Option	
Vor- Nachdruckregler:	$\pm 1,5\%$ / $2,5\%$ v. ME
Anschluss:	1/4" NPT; G 1/4 (IG nach hinten)
Option:	Schlauchtülle für 8 mm Schlauch
Gewicht:	ca. 0,45 kg ca. 0,8 kg mit Regler

Werkstoffe (medienberührt)

Armatur:	Edelstahl 1.4401
Messkonus:	Borosilikatglas
Schwebekörperfänger:	Hostafon ET
Schwebekörper:	Edelstahl 1.4404
Dichtung:	FPM, Option FFKM
Ventilspindel:	Edelstahl 1.4404
Ventilsitz:	PTFE 25% C (Kohlefaser)
Schlauchtülle:	Polyamid

ATEX Zulassung

(auf Anfrage von unserer Tochterfirma Heinrichs, Typ: K12)

Explosionsschutz:  II 2GD IIC TX (für mech. Gerät)

Kontakte

Zündschutzart: PTB 00 ATEX 2128 X
II 2G Ex ia IIC T6-T4
(mit Grenzkontakten)

Grenzwertsignalgeber (Option)

Optional können die Durchflussmesser, mit Ringinitiatoren als Grenzwertsignalgebern ausgerüstet werden. Der elektrische Anschluss erfolgt über ein 2 m langes Kabel oder Anschlussdose.

Die elektrischen Kennwerte aller Typen sind nach DIN 19234 (NAMUR). Zum Betrieb dieser Ringinitiatoren sind Trennschaltverstärker notwendig (s. Broschüre Zubehör).

Es stehen folgende Typen zur Auswahl:

Monostabil

Werden bevorzugt als Min.- oder Max.- Kontakt eingesetzt.

Bistabil

Als Grenzwertkontakt an beliebiger Stelle des Messrohres anwendbar.

Achtung! Ab der Gerätegröße KDF-2239 und KDG-2257 kann der Kontakt nicht bis zum jeweiligen max. Messbereichsendwert verschoben werden.

Differenzdruckregler (Option)

Differenzdruckregler sind geeignet zur Konstanthaltung von eingestellten Durchflussmengen flüssiger und gasförmiger Produkte in Rohrleitungen. Der Differenzdruckregler besteht aus Edelstahl mit eingebauter Membrane aus FPM oder PTFE und einem Ausgleichsventil aus Edelstahl.

Die Membrane des Reglers befindet sich im Gleichgewichtszustand, wenn auf beiden Seiten gleiche Druckbedingungen bestehen. Der Druck auf der Eingangsseite wird bestimmt durch den Mediumsdruck. Der Druck auf der Ausgangsseite über den Druckabfall des Einstellventils am Strömungsmesser.

Bei einer einseitigen Druckänderung auf der Ein- oder Ausgangsseite findet über das eingebaute Membranventil ein entsprechender Druckausgleich statt, der die eingestellte Durchflussmenge konstant hält. Für Gase ist die Ausführung für konstanten Vordruck „Ventil oben“ und für konstanten Gegendruck „Ventil unten“ zu verwenden. Bei Flüssigkeiten hat die Ventilstellung keinen Einfluss auf die Funktion der Messeinrichtung.

Achtung! Der Regler kann nur die Druckschwankungen von Ein- oder Auslaufseite regeln.

Die Druckbedingungen der jeweils anderen Seite müssen stabil sein.

Min.- Druckdifferenz zwischen Ein- und Ausgangsseite: 350 mbar.

Max.- Belastung der Membran bei einseitiger Belastung: 7 bar

Es stehen 2 Varianten zur Auswahl:

Vordruckregler (KDF-/KDG- ...E, F)

Vordruckregler halten den Durchfluss für Gase und Flüssigkeiten bei variablem Vordruck und konstantem Nachdruck konstant.

Nachdruckregler (KDF-/KDG-...A, B)

Nachdruckregler halten bei gasförmigen Medien und Flüssigkeiten den Durchfluss bei variablem Nachdruck und konstantem Vordruck konstant. Jedoch sind sie vorzugsweise für Flüssigkeiten zu verwenden.

Standard mit Nadelventil



Schalttafeleinbau



mit Differenzdruckregler



Flüssigkeiten Bestelldaten (Bestellbeispiel: KDF-2217 NV 0 M10)

Messbereich Wasser [l/h]	Ventilsitz [mm]	Druckverlust [mbar]	Bestellnr. Edelstahl	Anschluss	Option Dichtung	Schalttafel-einbausatz	Option Kontakt	Sonstige Optionen
0,25 - 2,5	1,2	10	KDF-2217...	N = ¼" NPT R ⁴⁾ = G ¼ W = Schlauchtülle gewinkelt, 90°, für 8 mm Schlauch S = Schlauchtülle gerade, für 8 mm Schlauch Y = Sonder	V = FPM T = FFKM	0 = ohne S ⁵⁾ = mit	00 = ohne Kontakt	0 = ohne E = Differenzdruckregler bei konstantem Nachdruck, Ventil im Eingang ¼" NPT, FPM A = Differenzdruckregler bei konstantem Vordruck, Ventil im Ausgang ¼" NPT, FPM F = wie 'E' jedoch mit FFKM statt FPM B = wie 'A' jedoch mit FFKM statt FPM Y = z. B. ohne Ventil, bitte im Klartext beschreiben
0,5 - 5	1,2	20	KDF-2220...				bis Typ KDF-2220 mit 2 m Kabel M1 = 1 Kontakt monostab. M2 = 2 Kontakte monostab. N1 = 1 Kontakt bistabil N2 = 2 Kontakte bistabil	
1,2 - 12	2,8	10	KDF-2225...				mit Anschlussdose³⁾ A1 = 1 Kontakt monostab. A2 = 2 Kontakte monostab. B1 = 1 Kontakt bistabil B2 = 2 Kontakte bistabil	
2,5 - 25	2,8	20	KDF-2228...				ab Typ KDF-2225 mit 2 m Kabel M3 = 1 Kontakt monostab. M4 = 2 Kontakte monostab. N3 = 1 Kontakt bistabil N4 = 2 Kontakte bistabil	
4 - 40	2,8	30	KDF-2230...				mit Anschlussdose³⁾ A3 = 1 Kontakt monostab. A4 = 2 Kontakte monostab. B3 = 1 Kontakt bistabil B4 = 2 Kontakte bistabil	
6 - 60	2,8	80	KDF-2235...					
10 - 100	2,8	125	KDF-2239... ¹⁾					
12 - 120	3,4	200	KDF-2240... ¹⁾					
16 - 160	3,4	200	KDF-2241... ¹⁾					
andere Flüssigkeiten	auf Anfrage	auf Anfrage	KDF-22YY...					

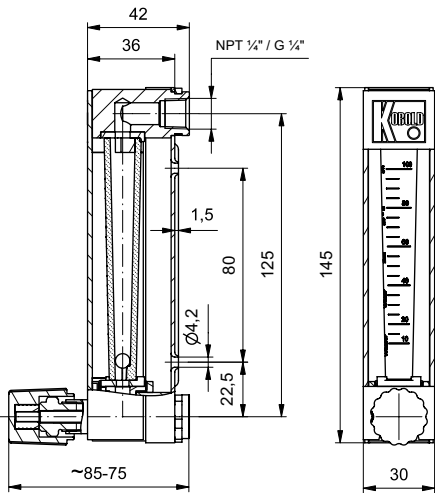
Gase Bestelldaten (Bestellbeispiel: KDG-2207 NV 0 M10)

Messbereich Luft ²⁾ [NI/h]	Ventilsitz [mm]	Druckverlust [mbar]	Bestellnr. Edelstahl	Anschluss	Option Dichtung	Schalttafel-einbausatz	Option Kontakt	Sonstige Optionen
0,5 - 5	1,2	15	KDG-2207...	N = ¼" NPT R ⁴⁾ = G ¼ W = Schlauchtülle gewinkelt, 90°, für 8 mm Schlauch S = Schlauchtülle gerade, für 8 mm Schlauch Y = Sonder	V = FPM T = FFKM	0 = ohne S ⁵⁾ = mit	00 = ohne Kontakt	0 = ohne E = Differenzdruckregler bei konstantem Nachdruck, Ventil im Eingang ¼" NPT, FPM A = Differenzdruckregler bei konstantem Vordruck, Ventil im Ausgang ¼" NPT, FPM F = wie 'E' jedoch mit FFKM statt FPM B = wie 'A' jedoch mit FFKM statt FPM Y = z. B. ohne Ventil, bitte im Klartext beschreiben
0,8 - 8	1,2	15	KDG-2209...				bis Typ KDG-2224 mit 2 m Kabel M1 = 1 Kontakt monostab. M2 = 2 Kontakte monostab. N1 = 1 Kontakt bistabil N2 = 2 Kontakte bistabil	
1,6 - 16	1,2	15	KDG-2213...				mit Anschlussdose³⁾ A1 = 1 Kontakt monostab. A2 = 2 Kontakte monostab. B1 = 1 Kontakt bistabil B2 = 2 Kontakte bistabil	
4 - 40	1,2	20	KDG-2221...				ab Typ KDG-2229 mit 2 m Kabel M3 = 1 Kontakt monostab. M4 = 2 Kontakte monostab. N3 = 1 Kontakt bistabil N4 = 2 Kontakte bistabil	
6 - 60	1,2	25	KDG-2224...				mit Anschlussdose³⁾ A3 = 1 Kontakt monostab. A4 = 2 Kontakte monostab. B3 = 1 Kontakt bistabil B4 = 2 Kontakte bistabil	
10 - 100	2,8	15	KDG-2229...					
25 - 250	2,8	15	KDG-2232...					
50 - 500	2,8	15	KDG-2237...					
80 - 800	2,8	20	KDG-2242...					
100 - 1000	2,8	25	KDG-2246...					
180 - 1800	2,8	80	KDG-2251...					
240 - 2400	2,8	125	KDG-2257... ¹⁾					
300 - 3000	2,8	150	KDG-2261... ¹⁾					
400 - 4000	3,4	200	KDG-2264... ¹⁾					
500 - 5000	3,4	200	KDG-2268... ¹⁾					
andere Gase	auf Anfrage	auf Anfrage	KDG-22YY...					

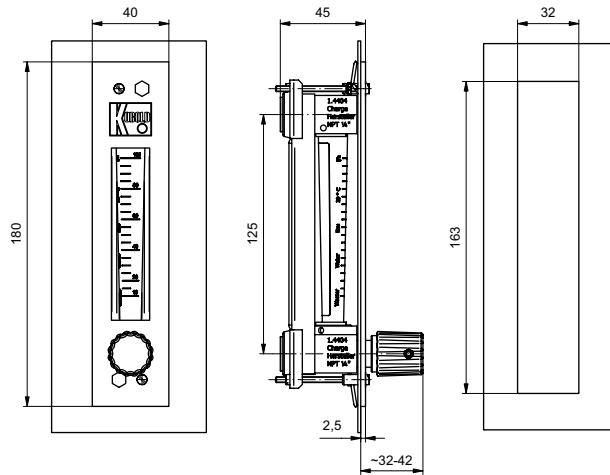
¹⁾ Grenzwertgeber ist nur als Minimalkontakt einstellbar.
²⁾ Bei 1,2 bar absolut und 20 °C
³⁾ Nicht mit Schalttafeleinbausatz
⁴⁾ Nicht mit Differenzdruckregler
⁵⁾ Nicht mit Anschlussdose

Abmessungen [mm]

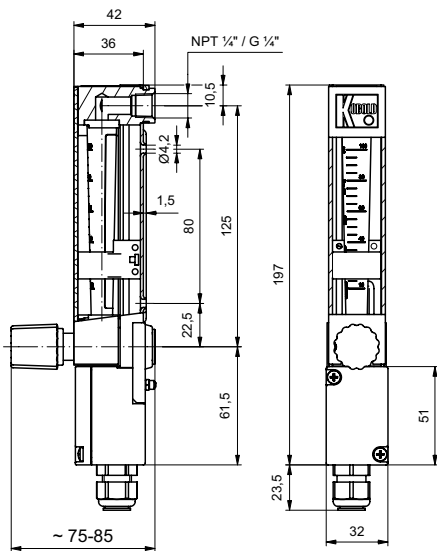
Standard mit Nadelventil



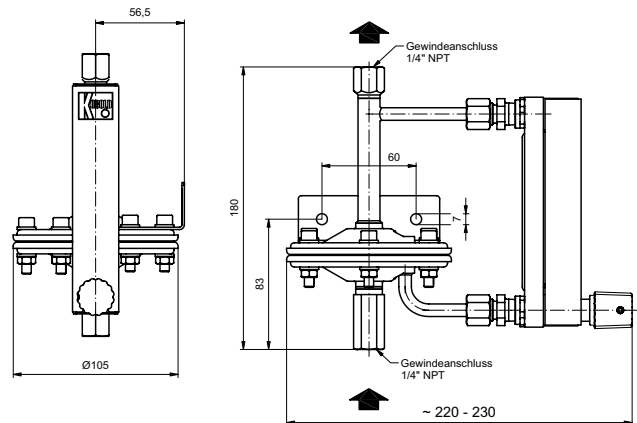
mit Schalttafeleinbau



mit Kontakt und Anschlusskasten



mit Differenzdruckregler bei konstantem Nachdruck



mit Differenzdruckregler bei konstantem Vordruck

