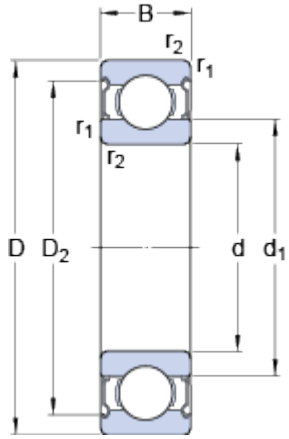


# 6202-2Z

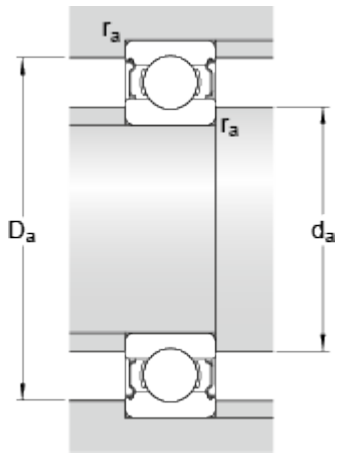
SKF Explorer

## Abmessungen



d	15	mm
D	35	mm
B	11	mm
d <sub>1</sub>	≈ 21.7	mm
D <sub>2</sub>	≈ 30.35	mm
r <sub>1,2</sub>	min. 0.6	mm

## Anschlussmaße



d <sub>a</sub>	min. 19.2	mm
d <sub>a</sub>	max. 21.6	mm
D <sub>a</sub>	max. 30.8	mm
r <sub>a</sub>	max. 0.6	mm

## Berechnungsdaten

Dynamische Tragzahl	C	8	kN
Statische Tragzahl	C <sub>0</sub>	3.7	kN
Ermüdungsgrenzbelastung	P <sub>u</sub>	0.16	kN
Referenzdrehzahl		43000	r/min
Grenzdrehzahl		22000	r/min
Berechnungsbeiwert	k <sub>r</sub>	0.025	
Berechnungsbeiwert	f <sub>0</sub>	13	

## Gewicht

Gewicht Lager		0.048	kg
---------------	--	-------	----