

Absperrklappe Kunststoff

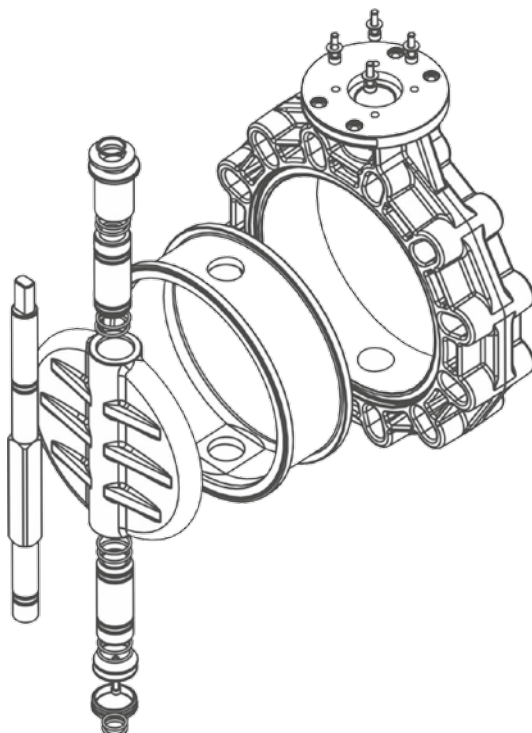
Aufbau

GEMÜ D450, D451, D457 und D458 sind zentrische Absperrklappen in den Nennweiten DN 50 - 300. Die Ventilkonstruktion ist für eine hohe Nutzleistung und einen hervorragenden Korrosionsschutz ausgelegt. Neue Klappenscheibe mit minimalem Druckverlust bieten in verschiedene Materialien die optimale Lösung für die meisten Einsatzbereiche.

Eigenschaften

- Max. Betriebsdruck: DN 50 - DN200, 10 bar;
DN 250 - DN300, 6 bar
- UV-Beständigkeit
- Wafergehäuse für diverse Standard: ISO/DIN, ANSI/ASTM, British Standard und JIS
- Neues Klappenscheibendesign gewährleistet niedriges Drehmoment
- Der Handhebel ist stufenweise in 7 Positionen (bei jeweils 15°) einstellbar und mit einem Sicherheitsschloss ausgestattet, um unerwünschte Positionsänderungen auszuschließen.

Explosionszeichnung



GEMÜ D450



GEMÜ D451



GEMÜ D457



GEMÜ D458

Technische Daten

Betriebsmedium

Flüssige Medien, die die physikalischen und chemischen Eigenschaften des jeweiligen Scheiben- und Dichtwerkstoffes nicht negativ beeinflussen.

Werkstoffe

Gehäuse PP (GF)
Scheibe PVC-U / PVC-C / PP-H
Absperrdichtung EPDM / FPM

Umgebungsbedingungen

Max. zulässige Umgebungstemperatur -20 ... +60 °C

Hinweis

Keine Wasserschläge zulässig

Max. zul. Temp. des Betriebsmediums

0 ... 90 °C (je nach Scheibenwerkstoff)

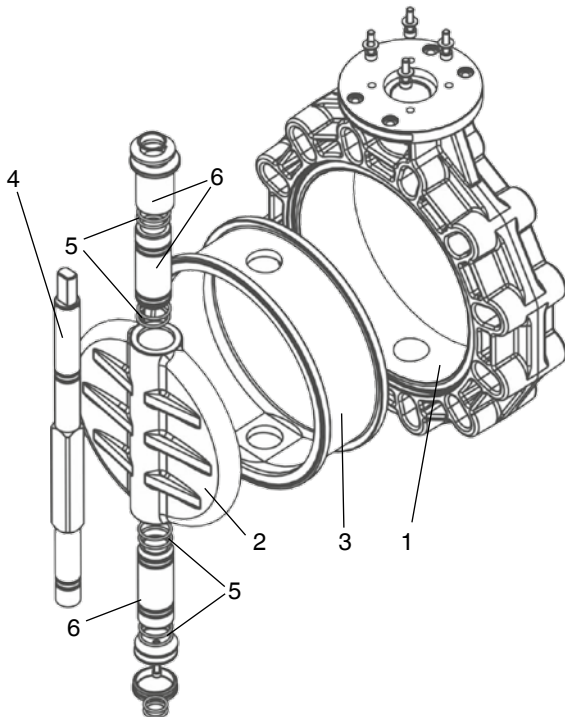
Drehmomente [Nm] / Kv-Werte [m³/h]

	DN 50/65	DN 80	DN 100	DN 125	DN 150	DN 200	DN 250	DN 300
Kv-Wert	108	241	497	706	972	1980	3132	4714
Drehmoment	25	28	35	85	110	110	180	285

Druck / Temperatur-Zuordnung für Kunststoff

Mediums-temperatur [°C]		-40	-30	-20	-10	0	5	10	20	25	30	40	50	60	70	80	90	100	110	120
Scheibenwerkstoff	Code	Zulässiger Betriebsdruck [bar]																		
PVC-U	1	-	-	-	-	-	-	10	10	10	8,0	6,0	3,5	1,5	-	-	-	-	-	-
PVC-C	2	-	-	-	-	-	-	10	10	10	8,5	6,5	5,0	3,5	2,5	1,5	-	-	-	-
PP-H	G5	-	-	-	-	-	10	10	10	10	8,5	7,0	5,5	4,0	2,7	1,5	0,8	-	-	-

Einzelteile



Nr	Bauteil	Material
1	Gehäuse	PP (GF)
2	Scheibe	PVC-U / PVC-C / PP-H
3	Absperrdichtung	EPDM / FPM
4	Achse	Edelstahl AISI 630
5	O-Ring	EPDM / Viton®
6	Buchse	PP (GF)

Bestelldaten

1 Typ	Code
Absperrklappe mit freiem Wellenende	D450
Absperrklappe mit pneumatischem Antrieb	D451
Absperrklappe mit manuellem Antrieb	D457
Absperrklappe mit elektrischem Antrieb	D458

2 Nennweite	Code
DN 50 - 300	50 - 300

3 Gehäuseform	Code
Wafer	W

4 Betriebsdruck	Code
6 bar (DN 250 - 300)	1
10 bar (DN 50 - 200)	2

5 Anschluss	Code
EN 1092 PN 10 / ANSI B16.5, Klasse 150 / JIS 10K	2
andere Anschlüsse auf Anfrage	

6 Werkstoff - Gehäuse	Code
PP (GF)	5

7 Werkstoff - Scheibe	Code
PVC-U	1
PVC-C	2
PP-H	G5
andere Werkstoffe auf Anfrage	

8 Werkstoff - Absperrdichtung	Code
FPM	4
EPDM	14

9 Steuerfunktion	Code
Absperrklappe mit freiem Wellenende Typ D450	-
Absperrklappe mit manuellem Antrieb Typ D457	0
Federkraft geschlossen (NC), Typ D451	1
Federkraft geöffnet (NO), Typ D451	2
Beidseitig angesteuert (DA), Typ D451	3

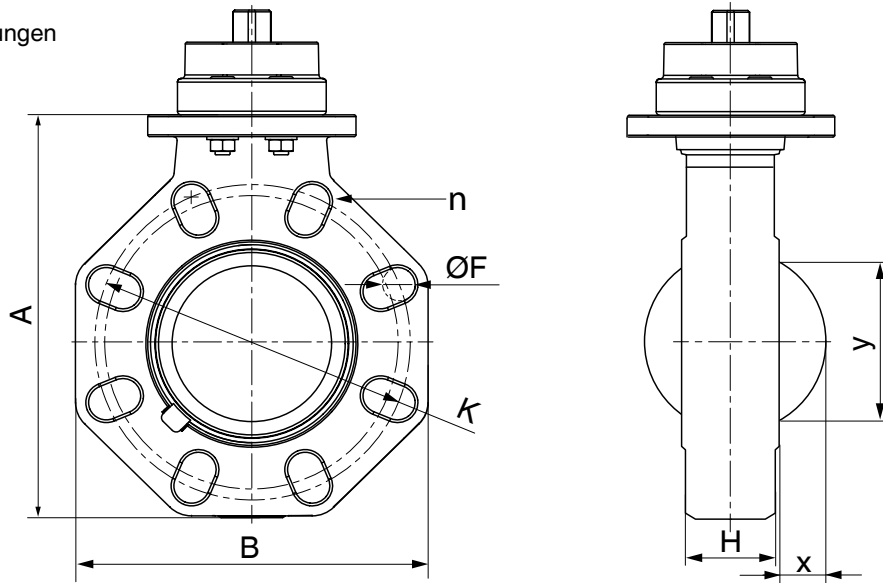
10 Antriebsgröße	Code
D450 (Rubrik 10)	siehe Seite 4
D451 (Rubrik 10)	siehe Seite 6
D457 (Rubrik 10)	siehe Seite 5
D458 (Rubrik 11/12/13)	siehe Seite 8 / 10

Bestellbeispiel	1	2	3	4	5	6	7	8	9	10
Code	D450	65	W	2	2	5	1	4	-	F07 D17

Andere Ausführungen und Werkstoffe auf Anfrage

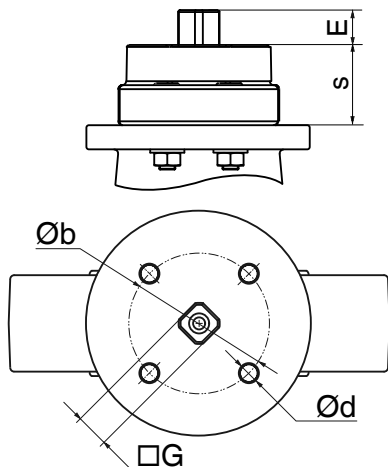
Körpermaße [mm]

n = Anzahl der Bohrungen



DN	Zoll	A	B	F	H	K	x	y	n
50/65	2 1/2"	190	156	18	46	125 - 145	8,5	44,0	4
80	3"	221	190	19	49	150 - 170	15,5	66,0	8
100	4"	244	212	19	56	180 - 192	22,5	85,0	8
125	5"	273	238	22	64	190 - 215	28,5	105,0	8
150	6"	303	265	24	72	240	39,0	133,0	8
200	8"	366	320	23	73	270 - 298	60,0	180,5	8
250	10"	450	453	29	114	335 - 362	61,5	212,0	12
300	12"	545	477	29	114	390 - 432	91,5	279,0	12

10 Bestelldaten / Anschlussmaße - GEMÜ D450 Absperrklappe mit freiem Wellenende [mm]



10 Antriebsflansch - Vierkant diagonal

DN	□G	E	s	Øb	Ød	Gewicht [kg]	Code
50/65	17	19	40	70	9	1,2	F07 D17
80	17	19	40	70	9	1,4	F07 D17
100	17	19	40	70	9	1,9	F07 D17
125	17	22	40	70	9	2,7	F07 D17
150	17	22	40	70	9	3,7	F07 D17
200	22	22	55	102	11	6,7	F10 D22
250	22	22	55	102	11	13,2	F10 D22
300	22	22	56	102	11	18,0	F10 D22
	27	29	56	102	11	18,0	F10 D27

Anbausätze für pneumatische und elektrische Antriebe (bitte sep. bestellen)

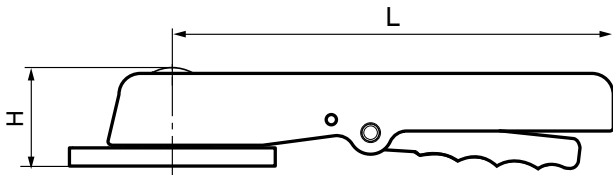
DN	Bestellschlüssel	DN	Bestellschlüssel
50/65	D450 65S01 F07 D17	200	D450 200S01 F07/F10 D22
80 - 100	D450 80S01 F07 D17	250 - 300	D450 250S01 F10/F12 D22
125 - 150	D450 125S01 F07 D17	300	D450 300S01 F10/F12 D27*

* D27 für pneum. Antrieb, Steuerungsfunktion 1

Bestellbeispiel	1	2	3	4	5	6	7	8	9	10	
Code	D450	Bestelldaten Absperrklappe (Seite 3)									F07 D17

10 Bestelldaten / Maße - GEMÜ D457 Klappe mit manuellem Antrieb [mm]

Handhebel

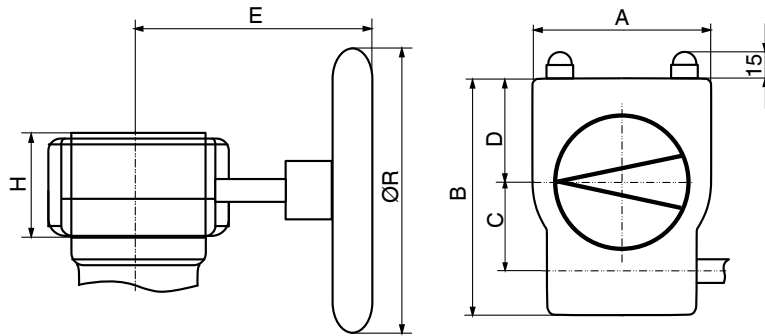


10 Antriebsgröße

DN	H	L	Gewicht [kg]	Code
50/65	52	220	0,2	PHL220H10
80	52	245	0,3	PHL245H12
100	54	245	0,3	PHL245H16
125	54	320	0,4	PHL320H20
150	58	320	0,4	PHL320H20
200	70	391	0,4	PHL391H26

Bestellbeispiel	1	2	3	4	5	6	7	8	9	10
Code	D457		Bestelldaten Absperrklappe (Seite 3)							PHL245H16

Getriebe und Handrad



10 Antriebsgröße

DN	Bestellbezeichnung	A	B	C	D	E	H	ØR	n*	Gewicht [kg]	Code
50/65-125	GB232 06 F05-F07 D17 PS100	80	114	42,5	48,0	105	53	100	10,0	0,8	GB232
150	GB232 06 F05-F07 D17 PS160	80	114	42,5	48,0	155	59	160	10,0	0,9	GB232
200 - 300	GB232 08 F07-F10 D22 PS200	100	131	50,0	56,0	170	67	200	9,3	1,4	GB232

Material: Aluminium, Polyurethan beschichtet

n*: Handradumdrehungen AUF/ZU

Bestellbeispiel	1	2	3	4	5	6	7	8	9	10
Code	D457		Bestelldaten Absperrklappe (Seite 3)							GB232

Technische Daten GEMÜ D451 mit pneumatischem Antrieb ADA/ASR

Steuermedium

gefilterte, trockene Druckluft, nicht korrosives Medium

Steuerdruck

6 - 8 bar

Temperaturbereich

-30 ... +100 °C, andere Temperaturen auf Anfrage

Drehwinkel

±5° einstellbar (85° - 95°)

90°

10 Bestelldaten GEMÜ D451 mit pneumatischem Antrieb ADA/ASR

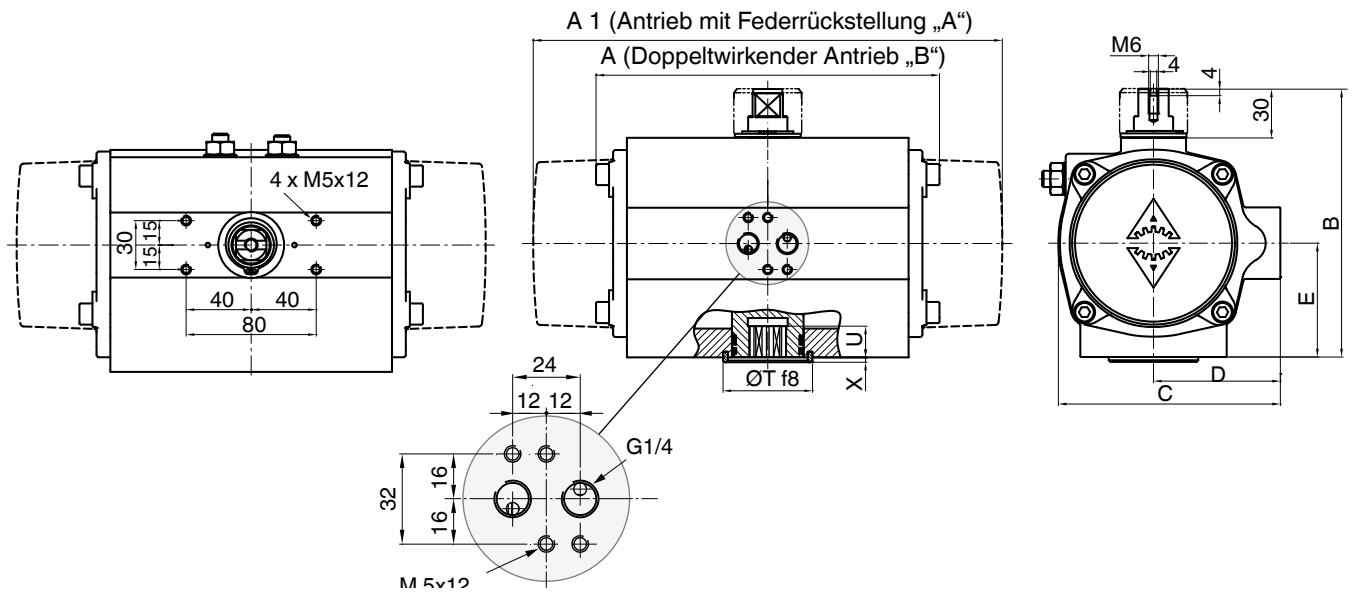
10 Antriebsgröße*

DN	Einfachwirkend ASR	Code	doppelt wirkend ADA	Code
50/65	ASR0080U S14 F05F07 Y S17/S14 A	AU08KC0	ADA0080U F05F07 Y S17/S14 A	BU08AC0
80	ASR0080U S14 F05F07 Y S17/S14 A	AU08KC0	ADA0080U F05F07 Y S17/S14 A	BU08AC0
100	ASR0130U S14 F05F07 Y S17/S14 A	AU13KC0	ADA0080U F05F07 Y S17/S14 A	BU08AC0
125	ASR0200U S14 F07F10 Y S17/S14 A	AU20KE0	ADA0130U F05F07 Y S17/S14 A	BU13AC0
150	ASR0300U S14 F07F10 Y S22 A	AU30KD0	ADA0130U F05F07 Y S17/S14 A	BU13AC0
200	ASR0300U S14 F07F10 Y S22 A	AU30KD0	ADA0130U F05F07 Y S17/S14 A	BU13AC0
250	ASR0850U S14 F10F12 Y S27 A	AU85KG0	ADA0300U F07F10 Y S22 A	BU30AD0
300	ASR0850U S14 F10F12 Y S 27 A	AU85KG0	ADA0500U F10 Y S22 A	BU50AF0

Auslegung für Flüssigkeiten +20 bis +80 °C bei Steuerdruck 6 bar

Bestellbeispiel	1	2	3	4	5	6	7	8	9	10
Code	D451	Bestelldaten Absperrklappe (Seite 3)							BU08KCO	

Antriebsmaße GEMÜ D451 mit pneumatischem Antrieb ADA/ASR [mm]



ADA/ASR	0080U	0130U	0200U	0300U	0500U	0850U
ISO 5211	F05	F05	F07	F07	F10	F10
Achtkant	17	17	17	22	22	27
Luftanschluss	G¼	G¼	G¼	G¼	G¼	G¼
A	177	196	225	273	304	372
A1	217	258	299	348,5	397	473
B	137	147	165	182	199	221
C	111	122	135,5	152,5	173	191,5
D	66	71	78	86	96	106
E	55	60	70	80	85	98
ØT	55	55	55	70	70	85
U	19	22	23	24	32	39
Gewicht [kg]						
ADA	3,0	3,8	5,6	8,5	11,2	16,9
ASR	3,7	4,8	7,3	10,8	15,4	22,2

Technische Daten für elektromotorische GEMÜ Antriebe

Min. / Max. Umgebungstemperatur

-10...+60° C

Besonderheiten

Handnotbetätigung serienmäßig

Gewicht

Antriebsausführung 2070	4,6 kg
Antriebsausführung 4100/4200	11,0 kg
Antriebsausführung 6400	14,0 kg

Antriebswerkstoffe

Antriebsausführung	2070	4100, 4200, 6400
Gehäuse	ABS	Aluminium
Sichtanzeige	PPR natur	PMMA

Schutzart nach EN 60529

IP 65

Einschaltdauer

Antriebsausführung 2070, 4100, 4200	100 % ED
Antriebsausführung 6400	70 % ED

Stellzeiten

Antriebsausführung 2070	ca. 15 s
Antriebsausführung 4100	ca. 20 s
Antriebsausführung 4200	ca. 16 s
Antriebsausführung 6400	ca. 29 s

Richtlinien

EG-Maschinenrichtlinie 98/37/EG, Anhang II B
EG-EMV-Richtlinie 89/336/EWG

Drehbereich

Nennbereich	90°
Maximaler Drehbereich	93°
Einstellbereich Endschalter Min.	0 - 20°
Einstellbereich Endschalter Max.	70 - 93°

Spannungsversorgung

Nennspannung	24 V DC / 24 V, 120 V, 230 V AC
Nennfrequenz (bei AC Nennspannung)	50/60 Hz
Spannungstoleranz	+10% / -15%

Leistungs- und Stromaufnahme [W]

Antriebsausführung (Code)	Funktionsmodul A0, AE, AP, E1, E2		
	24 V DC	120 V AC	230 V AC
2070, 4100, 4200	96	160	161
6400	120	170	185

Zuordnung Antriebsausführung / Nennweite

DN	Antriebsausführung (Code)			
	2070	4100	4200	6400
50/65 - 125	X	-	-	-
150	-	X	-	-
200 - 250	-	-	X	-
300	-	-	-	X

Hinweis: Anschluss- und Verdrahtungspläne für elektromotorische GEMÜ Antriebe siehe Datenblatt

Antriebsausführung Code 2070, 4100, 4200, 6400 - Datenblatt GEMÜ 9468

Bestelldaten - GEMÜ D458 mit elektromotorischem GEMÜ Antrieb

11 Spannung / Frequenz	Code
24 V DC	C1*
24 V AC 50/60 Hz	C4
120 V AC 50/60 Hz	G4
230 V AC 50/60 Hz	L4
* nur Funktionsmodul 00, 0E und 0P	

12 Funktionsmodul	Code
AUF/ZU Steuerung mit Relais, nicht reversierbar	00*
AUF/ZU Steuerung mit 2 zusätzlichen potentialfreien Endschaltern, mit Relais, nicht reversierbar	0E*
AUF/ZU Steuerung mit Potentiometerausgang, mit Relais, nicht reversierbar	0P*
AUF/ZU Steuerung	A0**
AUF/ZU Steuerung mit 2 zusätzlichen potentialfreien Endschaltern	AE**
AUF/ZU Steuerung mit Potentiometerausgang	AP**
Regelmodul; für externen Sollwert 0-10 V DC	E1**
Regelmodul; für externen Sollwert 4-20 mA	E2**
* Bauhöhe 1 ** Bauhöhe 2	

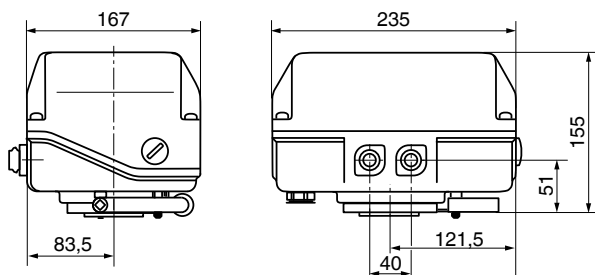
13 Antriebsausführung	Code
DN 50/65-125 Drehmoment 70 Nm, Stellzeit 15 s; Anschluss-Spannung C1,C4,G4,L4	2070
DN 150 Drehmoment 100 Nm, Stellzeit 20 s; Anschluss-Spannung C1,C4,G4,L4	4100
DN 200-250 Drehmoment 200 Nm, Stellzeit 16 s; Anschluss-Spannung C1,C4,G4,L4	4200
DN 300 Drehmoment 400 Nm, Stellzeit 29 s; Anschluss-Spannung C1,C4,G4,L4	6400

Auslegung für Flüssigkeiten +20 ... +80 °C

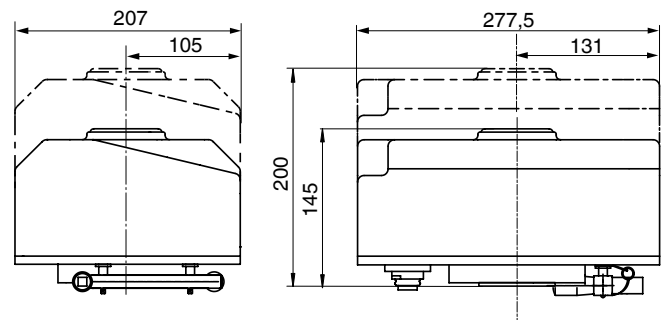
Bestellbeispiel	1	2	3	4	5	6	7	8	11	12	13
Code	D458	Bestelldaten Absperrklappe (Seite 3)						C1	A0	2070	

Antriebsmaße - GEMÜ D458 mit elektromotorischem GEMÜ Antrieb [mm]

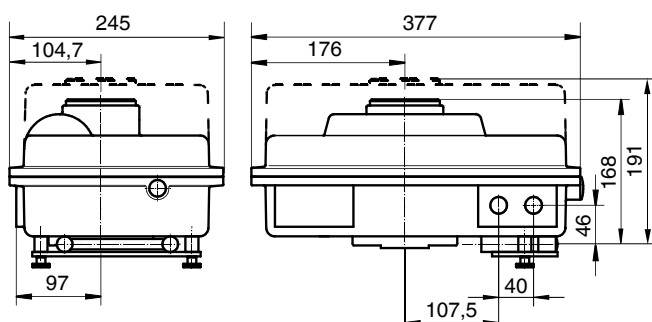
Antriebsausführung 2070



Antriebsausführung 4100, 4200



Antriebsausführung 6400



- durchgehende Linie $\hat{=}$ Bauhöhe 1, Ausführung Funktionsmodul Code 00, 0E, 0P
- - - - - gestrichelte Linie $\hat{=}$ Bauhöhe 2, Ausführung Funktionsmodul Code A0, AE, AP, E2, E1

Technische Daten für elektromotorische J+J Antriebe

Min. / Max. Umgebungstemperatur

-20...+70 °C

Schutzart nach EN 60529

IP 67 - J3C55, J3C85

IP 65 - J3C14, J3C30

Besonderheiten

Handnotbetätigung serienmäßig

Gewicht

Antriebsausführung J3C55	2,3 kg
Antriebsausführung J3C85	3,0 kg
Antriebsausführung J3C14 / J3C30	5,2 kg

Spannungsversorgung

Nennspannung

Ausführung J3C14/30 (C5) 24 V AC/DC (± 5%)

Ausführung J3C20/35/55/85 (R5) 12 - 24 V AC/DC (± 5%)

Alle Ausführungen (S5) 85 - 240 V AC/DC (0/+ 5%)

Nennfrequenz (bei AC Nennspannung) 50/60 Hz

Einschaltdauer 75 %

Zuordnung Antriebsausführung / Nennweite

DN	Standard-Antriebsausführung (Code)			
	J3C55 55 Nm	J3C85 85 Nm	J3C14 140 Nm	J3C30 300 Nm
50/65 - 100	X	-	-	-
125 - 150	-	X	-	-
200	-	-	X	-
250	-	-	-	X
300	nicht lieferbar			

Auslegung für EPDM, +20 °C, Medium Wasser

Stellzeiten (± 10%)

Antriebsausführung	24 V AC/DC Code C5	12-24 V AC/DC Code R5	85-240 V AC/DC Code S5
J3C55	-	17 s	13 s
J3C85	-	30 s	35 s
J3C14	58 s	-	58 s
J3C30	58 s	-	58 s

Bestelldaten - GEMÜ D458 mit elektromotorischem J+J Antrieb

11 Spannung / Frequenz	Code
24 V (Spannungsbereich LOW)	C5
12 - 24 V (Spannungsbereich LOW)	R5
85 - 240 V (Spannungsbereich HIGH)	S5

12 Funktionsmodul	Code
AUF/ZU Steuerung mit 2 zusätzlichen potentialfreien Endschaltern	AE
Potentiometer	AP
Regelmodul; für externen Sollwert 4-20 mA	E2
Regelmodul; für externen Sollwert 0-10 V DC	E1
Mit BSR Akkupack - NC	AE1
Mit BSR Akkupack - NO	AE2

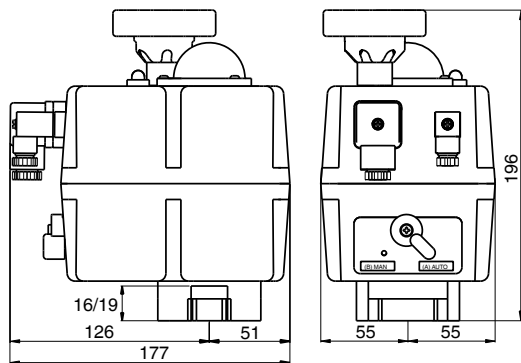
13 Antriebsausführung	Code
DN 50/65 - 100 (Drehmoment 55 Nm)	J3C55
DN 125 - 150 (Drehmoment 85 Nm)	J3C85
DN 200 (Drehmoment 140 Nm)	J3C14
DN 250 (Drehmoment 300 Nm)	J3C30

Auslegung für Flüssigkeiten +20 ... +80 °C

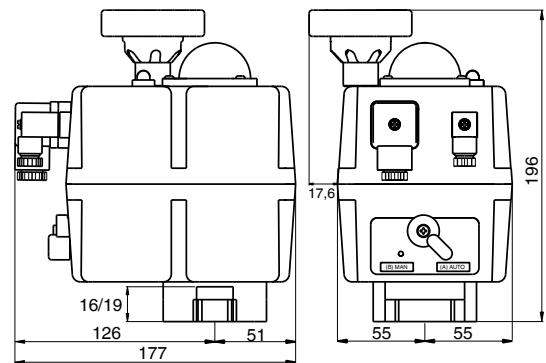
Bestellbeispiel	1	2	3	4	5	6	7	8	11	12	13
Code	D458	Bestelldaten Absperrklappe (Seite 3)							R5	AE	J3C55

Antriebsmaße - GEMÜ D458 mit elektromotorischem J+J Antrieb [mm]

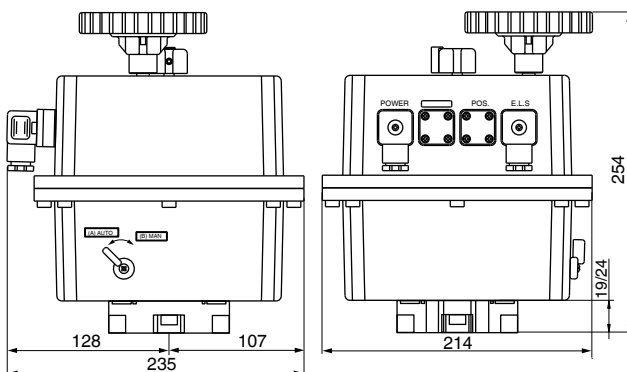
Antriebsausführung - J3C55



Antriebsausführung - J3C85



Antriebsausführung - J3C14 / J3C30



Instrumentierung für Schwenkarmaturen



GEMÜ ES2
Elektrischer
Stellungsrückmelder
auf pneum. Antrieb



GEMÜ 1436 cPos
Stellungs- und Prozessregler
auf pneum. Antrieb



GEMÜ 1435 ePos
Stellungsregler
auf pneum. Antrieb



GEMÜ 4221
Ventilanschaltung mit
integriertem Vorsteuerventil
auf pneum. Antrieb

weitere GEMÜ Absperrklappen aus Metall

GEMÜ Victoria
DN 25 - 600

DN 40 - 900



GEMÜ 487
GEMÜ D487



GEMÜ 488
GEMÜ D488



GEMÜ 481
GEMÜ D481



GEMÜ 497



GEMÜ 498



GEMÜ 491

Weitere Absperrklappen, Zubehör und andere Produkte
siehe Erzeugnisprogramm und Preisliste. Nehmen Sie Kontakt mit uns auf.

GEMÜ® UNTERNEHMENSBEREICH
VENTIL-, MESS- UND REGELSYSTEME

