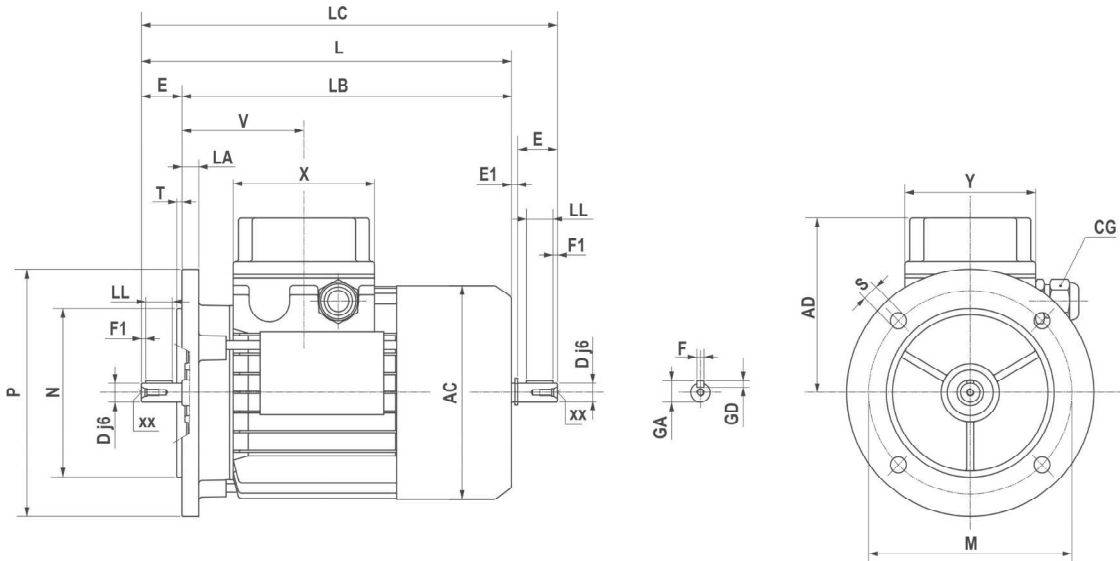
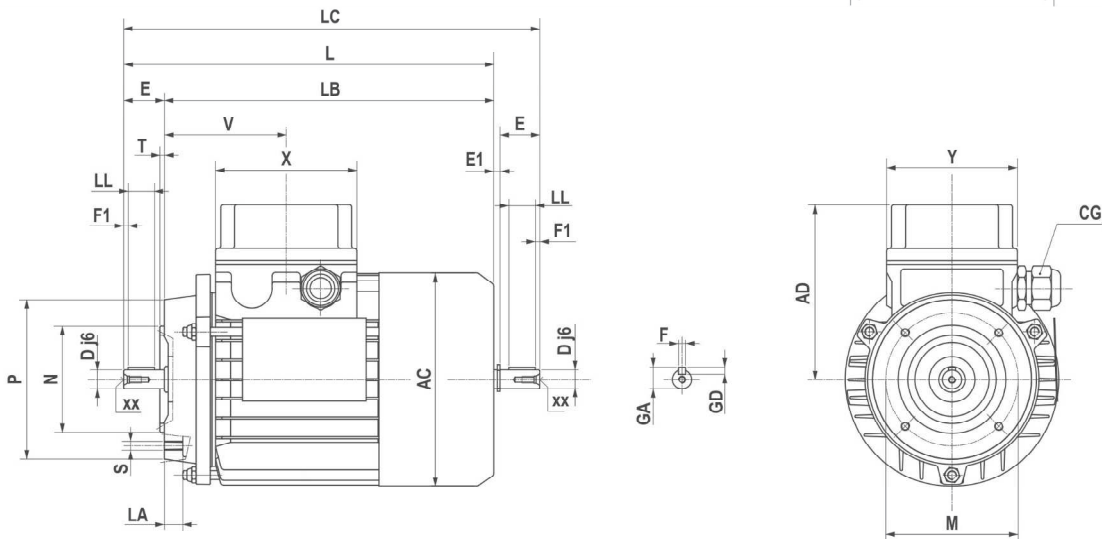


Dimensioni generali / General dimensions / Dimensions générales / Allgemeine Abmessungen / Dimensiones generales / 一般尺寸

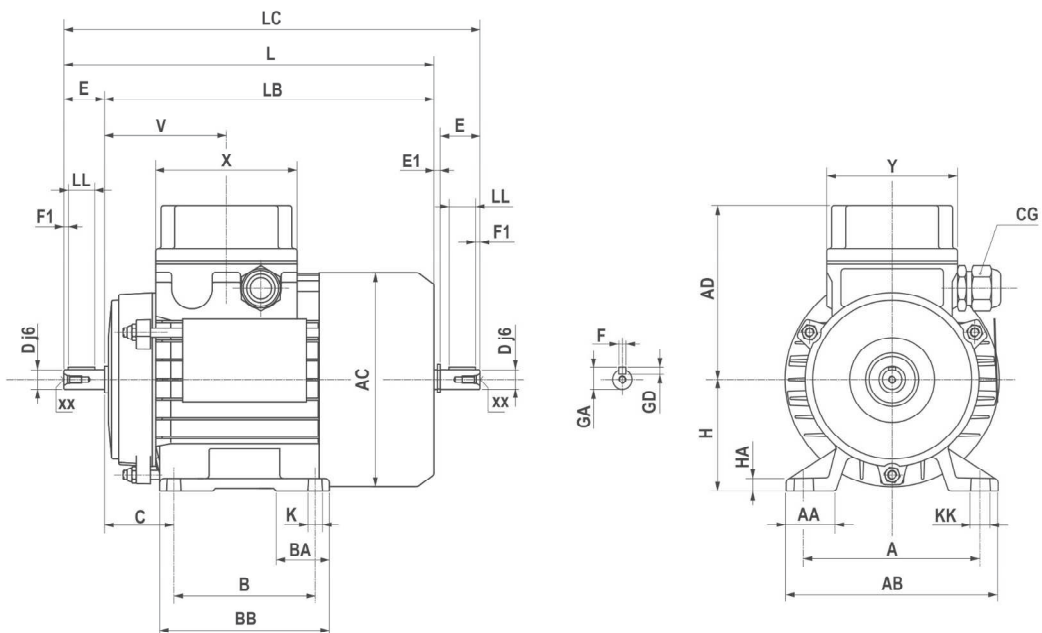
B5



B14



B3



**Dimensioni generali / General dimensions / Dimensions générales /  
Allgemeine Abmessungen / Dimensiones generales / 一般尺寸**

	AC	AD	L	LB	X	Y	V	LC	Estremità albero Shaft end Extrémité de l'arbre Wellenende Extremo del árbol 轴端						Linguetta Key Clavette Passfeder Chaveta 键			Pressacavo Cable gland Presse-étoupe Verschraubung Prensaestopas 电缆夹套		
									D	E	E1	xx	F1	GA	F	GD	LL	CG	Ø cavo dia. hollow Ø câble Ø Kabel Ø cable 中空直径 min max	
<b>63</b>	121	103,5	211	188	80	74	69	235,5	11 j6	23	1,5	M4x10	2,5	12,5	4	4	15	M16x1.5	5	10
<b>71</b>	139	112	238,5	208,5	80	74	74,5	271	14 j6	30	2,5	M5x12.5	3	16	5	5	20	M20x1.5	6	12
<b>80</b>	158	121,5	272,5	232,5	80	74	78	314	19 j6	40	1,5	M6x16	5	21,5	6	6	30	M20x1.5	6	12
<b>90S</b>	173	129,5	298	248	98	98	89,5	349,5	24 j6	50	1,5	M8x19	5	27	8	7	35	M25x1.5	13	18
<b>90L</b>	173	129,5	323	273	98	98	89,5	374,5	24 j6	50	1,5	M8x19	5	27	8	7	35	M25x1.5	13	18
<b>100</b>	191	138,5	368	308	98	98	97,5	431,5	28 j6	60	3,5	M10x22	7,5	31	8	7	45	M25x1.5	13	18
<b>112</b>	210,5	153,5	382,5	322,5	98	98	100	447	28 j6	60	3,5	M10x22	7,5	31	8	7	45	M25x1.5	13	18
<b>132S</b>	248,5	195	452	372	118	118	115,5	536,5	38 k6	80	4	M12x28	10	41	10	8	60	M32x1.5	18	25
<b>132L</b>	248,5	195	490	410	118	118	115,5	574,5	38 k6	80	4	M12x28	10	41	10	8	60	M32x1.5	18	25
<b>160S</b>	248,5	195	520	410	118	118	115,5	-	42 k6	100	-	M16x36	10	45	12	8	90	M32x1.5	18	25

B5	M	N	P	LA	S	T
<b>63</b>	115	95	140	10	9	3
<b>71</b>	130	110	160	10	9,5	3,5
<b>80</b>	165	130	200	12	11	3,5
<b>90</b>	165	130	200	12	11	3,5
<b>100</b>	215	180	250	15	14	4
<b>112</b>	215	180	250	14,5	14	4
<b>132</b>	265	230	300	20	14	3,5
<b>160</b>	300	250	350	13	18,5	3,5

B14	M	N	P	LA	S	T
<b>63</b>	75	60	90	10	M5	2,5
<b>71</b>	85	70	105	10,5	M6	2,5
<b>80</b>	100	80	120	10,5	M6	3
<b>90</b>	115	95	140	11,5	M8	3
<b>100</b>	130	110	160	15	M8	3,5
<b>112</b>	130	110	160	11,5	M8	3,5
<b>132</b>	165	130	200	20,5	M10	3,5

B3	A	AA	AB	KK	B	BB	BA	K	C	H	HA
<b>63</b>	100	44	120	12	80	108	25	7,5	40	63	9
<b>71</b>	112	44	132	12	90	108	25	7,5	44	71	9
<b>80</b>	125	56,5	156	19,5	100	122	26	9,5	49	80	11
<b>90S</b>	140	56	172	12	100	136	33	8,5	54	90	11
<b>90L</b>	140	57	172	12	125	155	33	8,5	54	90	13
<b>100</b>	160	64	192	20	140	170	37	8,5	62	100	14
<b>112</b>	190	76	221	21	140	175	40	8,5	69	112	14
<b>132S</b>	216	84	260	22	140	175	40	10,5	87	132	16
<b>132L</b>	216	85	260	22	180	210	40	10,5	87	132	16