

**DATI TECNICI**  
**TECHNICAL DATA**

**ETICHETTA**  
**LABEL**

**IMMIT** WW/YYP  
STB 90-110 °C TYPE LS1 6025  
N.C.C-2 16(2,5)A/250V~  
T85  
541510/B  
CE 0497 Cat. IV DIN TR/STB1211  
UL 15(2,5)A/250V~

**TIPO DI MONTAGGIO**  
**MOUNTING METHOD**

**A PANNELLO**  
**PANEL**

**TEMPERATURA DI INTERVENTO**  
**SWITCHING POINT**

90-110<sup>+0</sup>-6 °C

**REGOLAZIONE DI FABBRICA**  
**FACTORY SET POINT**

110<sup>+0</sup>-6 °C

**SICUREZZA POSITIVA**  
**FAILE SAFE**

SI  
YES

**DIFFERENZIALE (riarmo manuale)**  
**DIFFERENTIAL (manual reset)**

15 ± 8 °C

**MAX. TEMPERATURA TESTA**  
**MAX. BODY TEMPERATURE**

T85

**MAX TEMPERATURA BULBO**  
**MAX BULB TEMPERATURE**

125 °C

**RAGGIO MIN. CURVATURA CAPILLARE**  
**MIN. CAPILLARY BENDING RADIUS**

5 mm.

**PORTATA CONTATTI**  
**CONTACTS RATING**

NC 2.5FLA - 16A N.I. 250 V~

**EFFETTO TEMPERATURA AMBIENTE**  
**AMBIENT TEMPERATURE EFFECT**

-0.22 °C/°C \*

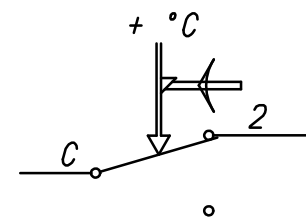
**FLUIDO CONTROLLATO**  
**CONTROLLED MEDIUM**

ACQUA, OLIO  
WATER, OIL

**GRADO DI INQUINAMENTO**  
**POLLUTION GRADE**

2 (EN 60730-1)

**SCHEMA ELETTRICO**  
**WIRING DIAGRAM**



**VALORI D'INTERVENTO CON TERMOSTATO A TEMPERATURA DI 20 °C**

**SWITCHING POINT WITH THERMOSTAT AT TEMPERATURE = 20 °C**

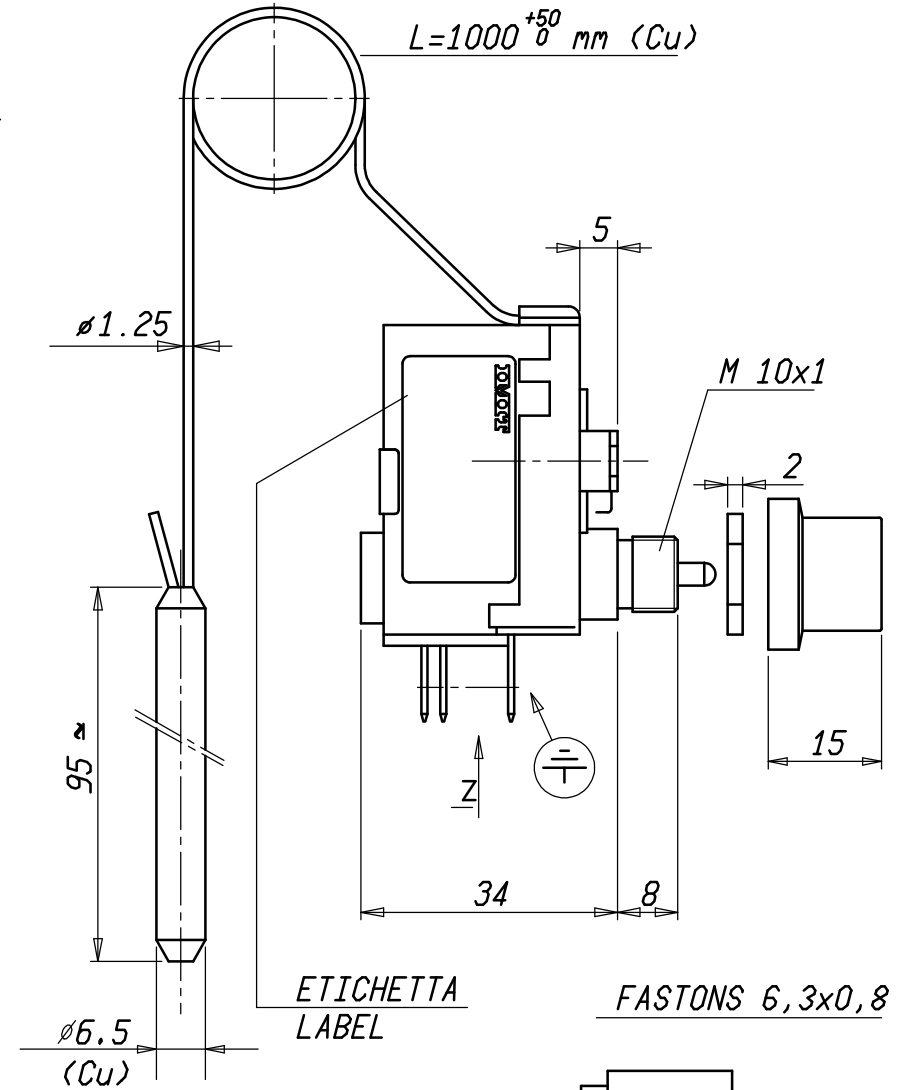
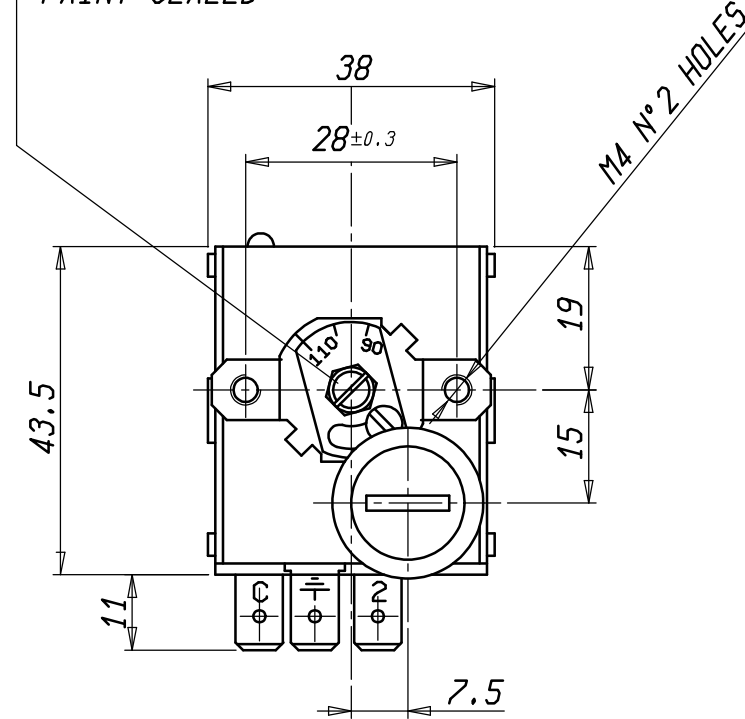
**REGOLAZIONE DA EFFETTUARSI ESCLUSIVAMENTE A CURA DI INSTALLATORI QUALIFICATI**

**SETTING TO BE CARRIED OUT BY QUALIFIED INSTALLERS ONLY**

(\***) VARIAZIONE DEL PUNTO DI INTERVENTO IN RAPPORTO ALLA VARIAZIONE DAL VALORE DI RIFERIMENTO DELLA TEMPERATURA AMBIENTE**

(\***) CHANGE IN SWITCHING POINT REFERRED TO CHANGE FROM REFERENCE OF AMBIENT TEMPERATURE**

**SIGILLATO CON VERNICE**  
**PAINT SEALED**



04/11/13 AGGIORNATI DATI ETICHETTA DIN - CARTIGLIO MCAP												
Peso grezzo	Quote senza indicazione di tolleranza: precisione gruppo B								Lunghezza lato minore α°			
	da 0 a < 6	da 6 a < 30	da 30 a < 120	da 120 a < 315	da 315 a < 1000	da 1000 a ≤ 2000	OLTRE 2000	da 0 a < 10	da 10 a < 50	da 50 a ≤ 100	OLTRE 100	
Peso finito	A	±0.05	±0.1	±0.15	±0.2	±0.3	±0.5	-	±1*	±30'	±20'	±10'
	B	±0.1	±0.2	±0.3	±0.5	±0.8	±1.2	±2				
Progetto N°	C	±0.2	±0.5	±0.8	±1.2	±2	±3	±4				
Diseg.	A. CALDERONI		20/10/10		Verif.	M. CAPITANIO		20/10/10				
Scale	1:1		Sost. 11 PARI CODICE		Disegno/Codice		541510/B					
Date	20/10/10											
Denominaz.	DISPOSITIVO TERMICO DI INTERRUZIONE LS1 / THERMAL CUT-OUT											
Mod. num.	A3		Il presente disegno non puo essere riprodotto, copiato o comunicato a terzi senza la nostra autorizzazione, come a termine di legge sui diritti d'autore									

