

**Gehäuseabmessungen
zu Ventilator Typ:**

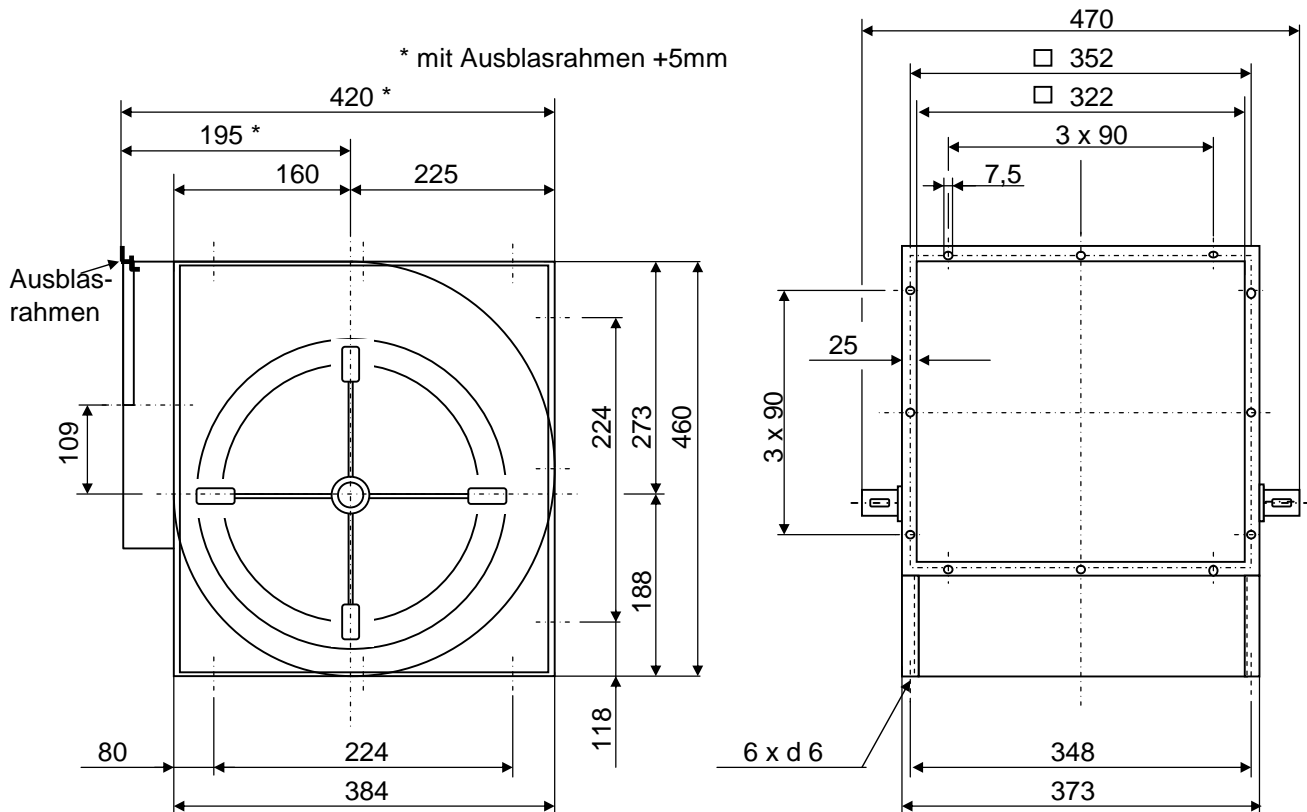
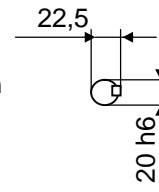
THLZ 250 FF RA

**Ausführung R
(mit Verstärkungsrahmen)**

**Ausführung RA
(mit Verstärkungsrahmen
Ausblasrahmen)**

Gewicht ca. 13 kg

**Wellen-
abmessungen**



Änderungen vorbehalten
Maße nur mit eingetragener Auftragsnummer verbindlich



comefri

Gewählter Vent. THLZ 250 FF R
Max Drehzahl 5800 1/min
Max Leistung 5,00 kW
Massenträgheitsmoment 0,02 kg m²

Betriebspunkt
Dichte

Freier Ansaug - Kanalansluß
1,2 kg/m³

