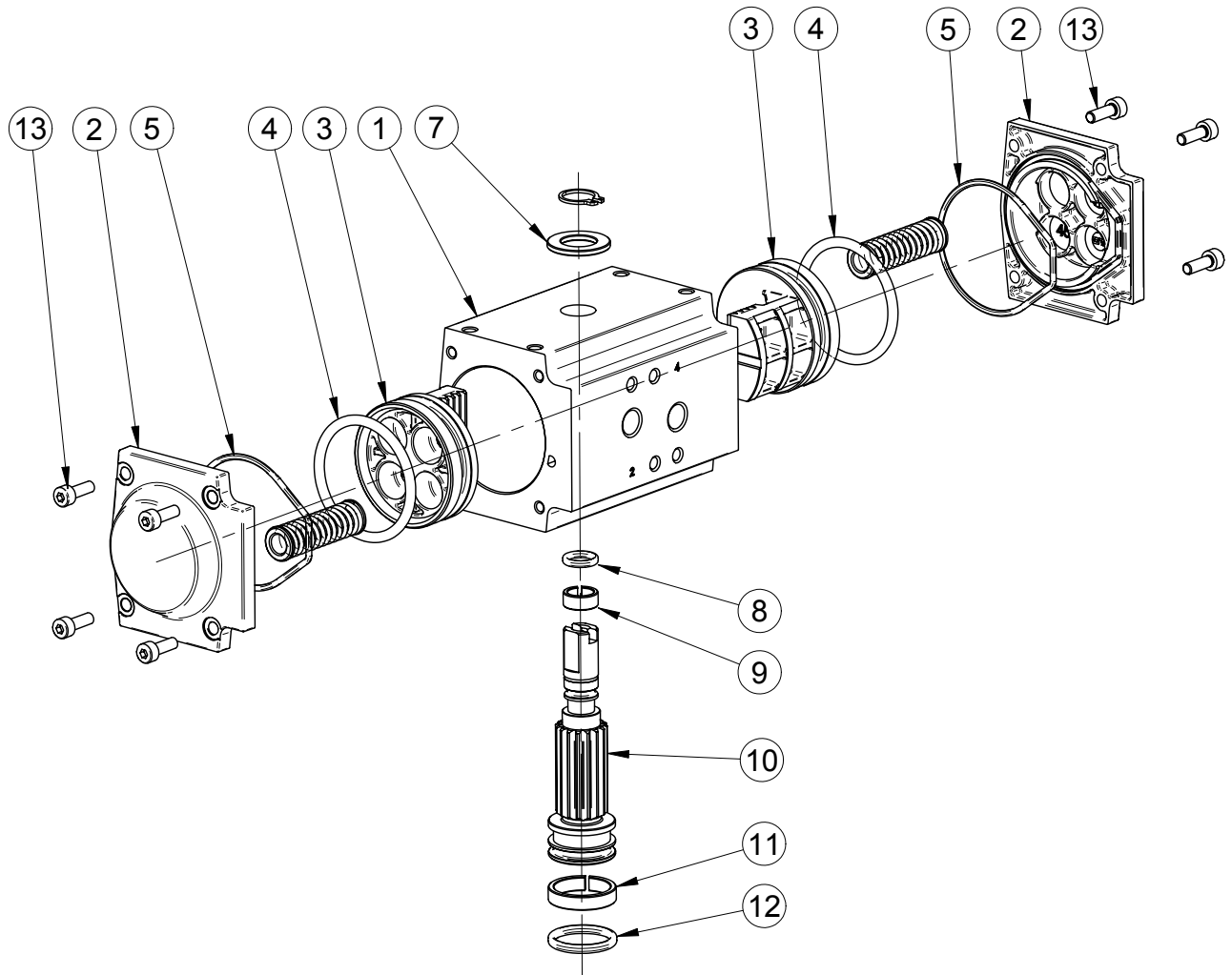


Werkstoffe - pneumatische Stellantriebe Typ GTK, GTX, GTW materials - pneumatic actuators type GTK, GTX, GTW



WERKSTOFFTABELLE

Typ	Beschreibung	Material
Standard-Ausführung	Gehäuse (1)	Extrudierte Aluminium Legierung AL MG Si 0,5 F28, ASTM 6063, eloxiert
	Seitendeckel (2)	Aluminium Legierung Gd-Al Si 12 Cu 2 Fe, epoxydharzbeschichtet, Farbe RAL 5015 (blau)
	Kolben (3)	Aluminium Legierung Gd-Al Si 12 Cu 2 Fe
	O-Ringe (5, 8, 12)	NBR 70 SH (Perbunan)
	Lagerungen, Gleitelemente (4, 7, 9, 11)	Delrin ISO 9988
	Ritzel (10)	Stahl 11SMNPB37, hartvernickelt
	Schrauben (13)	Edelstahl AISI 304
Chemie-Ausführung	Gehäuse (1)	Extrudierte Aluminium-Legierung (Al Mg Si 0,5 F28), hartanodisiert und teflonisiert
	Seitendeckel (2)	Aluminium-Legierung (Gd-AL Si 12 Cu 2 F2), epoxydharzbeschichtet, Farbe RAL 5015 (blau)
	Kolben (3)	Aluminium-Legierung (Gd-Al Si 12 Cu 2 Fe)
	O-Ringe (5, 8, 12)	Nitrilkautschuk - NBR (Perbunan)
	Lagerungen, Gleitelemente (4, 7, 9, 11)	Delrin ISO 9988
	Ritzel (10)	Edelstahl AISI 303
	Schrauben (13)	Edelstahl AISI 304

MATERIAL LIST

type	description	materials
standard version	Body (1)	Extruded aluminium alloy astm 6063 anodized 10681
	End caps (2)	Die-cast aluminium alloy EN AC-46100 UNI EN 1706:1999, color RAL 5015 (blue)
	Piston (3)	Die-cast aluminium alloy EN AC-46100 UNI EN 1706:1999
	O-Ring (5, 8, 12)	NBR 70 SH (Perbunan)
	Guide set (4, 7, 9, 11)	DELRIN ISO 9988
	Pinion (10)	Steel 11SMNPB37, electroless nickel plated
	Screws (13)	Stainless steel AISI 304
chemical version	Body (1)	Extruded aluminium alloy astm 6063 anodized 10681, hardcoated and teflon
	End caps (2)	Die-cast aluminium alloy EN AC-46100 UNI EN 1706:1999, color RAL 5015 (blue)
	Pistons (3)	Die-cast aluminium alloy EN AC-46100 UNI EN 1706:1999
	O-Ring (5, 8, 12)	NBR 70 SH (Perbunan)
	Guide set (4, 7, 9, 11)	DELRIN ISO 9988
	Pinion (10)	Stainless steel AISI 304
	Screws (13)	Stainless steel AISI 304