

Produktinformation

**Durchflusswächter
FF-...GR**



- Justierter Schaltwert
- Wiederholgenau
- Schmutzunempfindlich

Merkmale

Durch den Volumenstrom wird aus einem Ventilsitz heraus gegen eine Federkraft ein magnetbestückter Kolben angehoben. Der Kolben betätigt einen hermetisch getrennten Reedschalter.

Technische Daten

Schalter	Reedschalter	
Nennweite	DN 8..40 (DN 50..80 auf Anfrage)	
Anschlussart	Innengewinde G 1/4 ..G 1 1/4	
Justagebereich	0,4..90 l/min	Details siehe Tabelle „Bereiche“
Q_{max.}	bis 150 l/min	
Toleranz	±3 % vom Schaltwert, mindestens ±0,3 l/min	
Druckfestigkeit	G 1/4 ..G 1/2 - PN 200 bar G 3/4 ..G 1 - PN 25 bar G 1 1/4 ..G 1 1/2 - PN 16 bar	
Medientemperatur	DN 8..15 -20..+110 °C ≥DN 20 -20..+ 90 °C	
Umgebungs-temperatur	-20..+70 °C	
Medien	Wasser (Öle auf Anfrage)	
Anschlussbild	Schließer Nr. 0.212 optional Öffner Nr. 0.214 (nicht alle Justage bereiche sind möglich, bitte anfragen) 	
Schaltspannung	max. 230 V AC	
Schaltstrom	max. 1 A	
Schaltleistung	max. 50 VA	
Schutzklasse	1 - Schutzleiteranschluss	
Schutzart	IP 65	
Elektr.-Anschluss	Kabel 1,8 m	
Werkstoffe medienberührt	Rg 5 vernickelt, 1.4310, CW614N vernickelt, NBR, Hartferrit	

Werkstoffe nicht medienberührt	PA, PVC
Gewicht	siehe Tabelle „Abmessungen und Gewichte“
Einbaulage	Standard: Horizontale Anströmung; Schaltkopf nach unten nicht empfehlenswert; andere Einbaulagen sind möglich; die Einbaulage hat Einfluss auf den Schaltpunkt / -bereich.

Bereiche

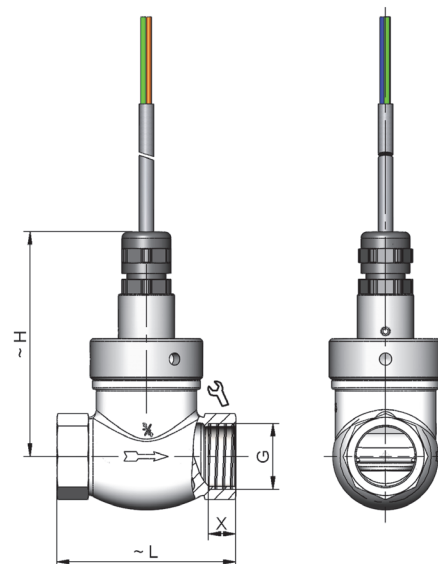
Die Angaben in der Tabelle entsprechen horizontaler Anströmung mit abnehmender Durchflussmenge.

G	DN	Schaltpunkt l/min H ₂ O wählbar zwischen	Type	Q _{max.} empf.
G 1/4	DN 8	0,4 - 9	FF-008GR009	7
G 3/8	DN 10	0,4 - 10	FF-010GR010	10
G 1/2	DN 15	0,4 - 12	FF-015GR012	22
G 3/4	DN 20	0,6 - 25	FF-020GR025	38
G 1	DN 25	1,5 - 40	FF-025GR040	60
G 1 1/4	DN 32	2,0 - 60	FF-032GR060	100
G 1 1/2	DN 40	3,0 - 90	FF-040GR090	150

Sonderbereiche sind möglich

Abmessungen und Gewichte

G	Type	L	H	SW	X	Gewicht kg
G 1/4	FF-008GR...	68	80	29	12	0,6
G 3/8	FF-010GR...				13	
G 1/2	FF-015GR...				13	
G 3/4	FF-020GR...	73	90	32	11	0,7
G 1	FF-025GR...	87		41	14	1,0
G 1 1/4	FF-032GR...	98	95	52		1,5
G 1 1/2	FF-040GR...	113	95	59		2,0



Produktinformation

Handhabung und Betrieb

- Gerade Beruhigungsstrecke von 5 x DN im Ein- und Auslauf vorsehen.
- Bei verschmutzten Medien Filter vorsehen (bei ferritischen Anteilen mit Magnetfilter).
- Es muss sichergestellt sein, dass die angegebenen Werte für Spannung, Strom und Leistung nicht überschritten werden.
- Bei Anschluss des Schalters muss ein Verbraucher in Reihe geschaltet werden.
- Die elektrischen Angaben gelten für ohmsche Lasten. Kapazitive, induktive und Lampenlasten müssen mit einer Schutzbeschaltung betrieben werden.

Bestellschlüssel

1. 2. 3. 4. 5.
FF - **G** **R**

○ = Option

1. Nennweite	
008	DN 8 - G 1/4
010	DN 10 - G 3/8
015	DN 15 - G 1/2
020	DN 20 - G 3/4
025	DN 25 - G 1
032	DN 32 - G 1 1/4
040	DN 40 - G 1 1/2
2. Anschlussart	
G	Innengewinde
3. Anschlusswerkstoff	
R	Rotguss
4. Schaltpunkt H₂O wählbar zwischen	
009	0,4 - 9 l/min
010	0,4 - 10 l/min
012	0,4 - 12 l/min
025	0,6 - 25 l/min
040	1,5 - 40 l/min
060	2,0 - 60 l/min
090	3,0 - 90 l/min
5. Anschlussbild	
S	Schließer Nr. 0.212
O	○ Öffner Nr. 0.214 (Bitte Bereich anfragen)

Optionen

- Justage für Öl oder Gas
- Sondermengen

Bestellhinweise

- Durchflussrichtung, Medium und Schaltpunkt angeben.
- Bei Ölen Viskosität, Temperatur und Bezeichnung (z.B. ISO VG 68) angeben (Bereich anfragen).
- Bei Gasen Druck (relativ bzw. absolut), Temperatur und Medium (z.B. Luft) angeben (Bereich anfragen).