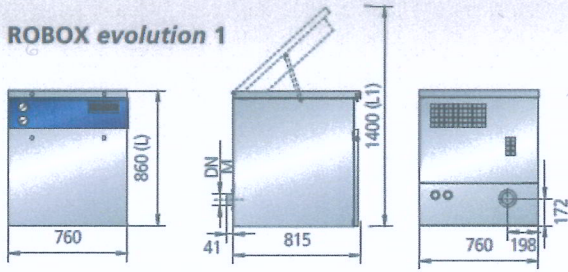
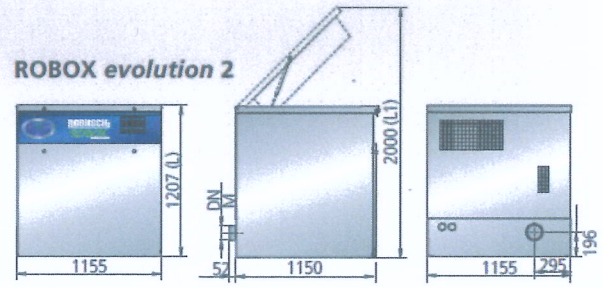


DIMENSIONS AND WEIGHTS

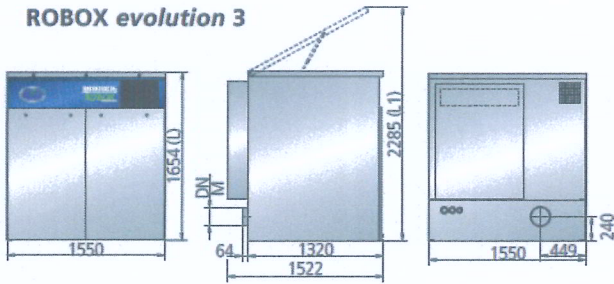
ROBOX evolution 1



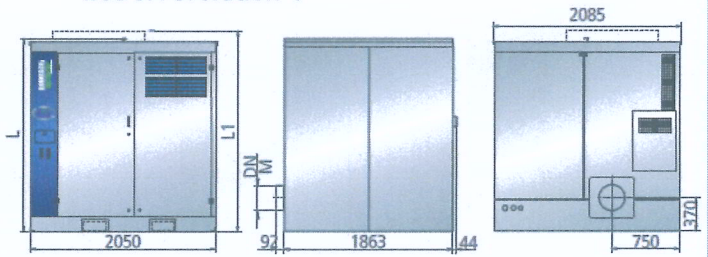
ROBOX evolution 2



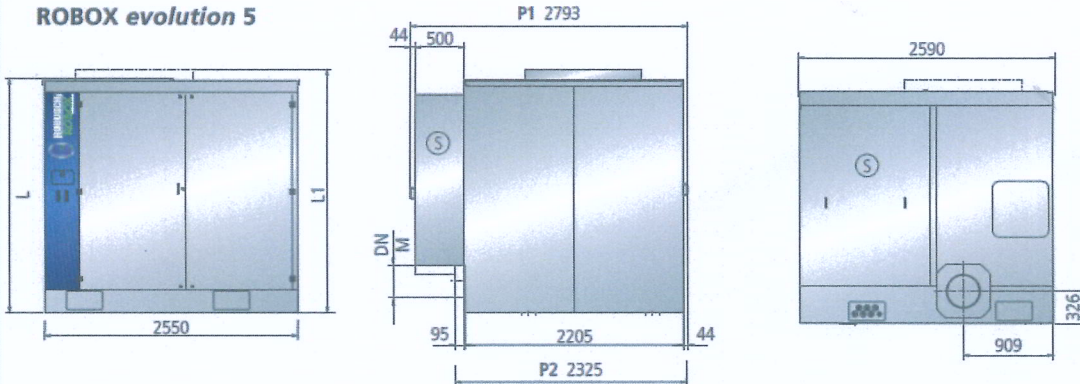
ROBOX evolution 3



ROBOX evolution 4



ROBOX evolution 5



P1 Silencer panels (S) assembled after transport

P2 Silencer panels (S) positioned inside for transport

ROBOX evolution		DIMENSIONS (mm)				WEIGHT (kg)*	
Size	Blower	DN	M	L	L1	without enclosure	with enclosure
1	ES 15	65	76,1	860	1400	75	142
	ES 25	65	76,1	860	1400	80	147
	ES 35	100	114,3	1207	2000	235	365
2	ES 45	100	114,3	1207	2000	245	395
	ES 46	100	114,3	1207	2000	276	420
	ES 55	100	114,3	1207	2000	295	445
	ES 65	100	114,3	1207	2000	310	460
	ES 65	150	168,3	1654	2285	435	710
3	ES 66	150	168,3	1654	2285	465	740
	ES 75	150	168,3	1654	2285	495	770
	ES 85	150	168,3	1654	2285	545	820
	ES 86	150	168,3	1654	2285	605	880
	ES 95	150	168,3	1654	2285	685	968
4	ES 86	200	219,1	2140	-	940	1500
	ES 105	200	219,1	2140	-	1140	1700
	ES 106	200	219,1	2140	-	1290	1790
	ES 115	200	219,1	2140	-	1220	1780
	ES 125	250	273	2140	-	1300	1860
	ES 126	250	273	2140	-	1365	1925
5	ES 135	250	273	2140	2225	1630	2190
	ES 126	300	323,9	2364	-	2090	2630
	ES 145	300	323,9	2364	-	2400	3000
	ES 155	300	323,9	2364	-	2540	3140
	ES 165	300	323,9	2364	2460	3150	3800

* without motor