

DBL 1600

Ladecomputer / Intelligent Charging Computer

Ladecomputer für KFZ Starterbatterien (Bleisäure / Gel / AGM / Vlies-Akkus) /
Intelligent charger for motor vehicles starter battery
(Lead acid / Gel / AGM / VRLA)



DBL1600-14; Artikel Nr. 107063/0/000 (Standard)

- 100% KFZ Bordnetztauglichkeit, Schutz der Bordelektronik / Airbag
- Einsatz als Ladegerät, Fremdstromversorgung und zur Fahrzeugversorgung im Pufferbetrieb (Unterstützung während der Diagnose / Programmierung)
- Umfangreiche Schutz- und Selbstschutzfunktionen
- Kurzschluss- und Verpolschutz
- Schutzfunktion bei Batteriedefekten
- Sichere Funkenunterdrückung
- Komfortable Menüführung / Ladeparameter konfigurierbar
- Eingebaute Kommunikationsschnittstelle
- Abgedichtetes Gehäuse, geschützt vor innerer Verschmutzung Gehäuseversion 'B': Vorteilhaft für industrielle Fertigungsstraßen
- Zustandsanzeige über Display und High-Power LEDs
- Menüführung: Deutsch, Englisch, Französisch, Italienisch, Spanisch
- Umfangreiches Zubehör z.B. externe Betriebszustandsanzeige (DBL-SIG-LR Fernindikator), Netz-/Ladekabel, Wandmontagevorrichtung etc.
- Option: Kundenspezifische Ladeparameter
- Option: Tieftemperaturbetrieb bis -40°C
- Option: Batterie Diagnosesystem
- Option: Regenerationsladung bei tiefentladenen Batterien
- Elektrische Sicherheit - Zertifizierungen: EN60335, UL60950, UL60950-1, UL1236, CSA C22.2 No.60950-1-07

Bei führenden Automobilherstellern im Einsatz



DBL1600-14-B; Artikel Nr. 107068/0/000 (B-Version)

- 100% qualified for motor vehicles on-board electronic system / airbag
 - Use as battery charger, power supply and motor vehicles energy supply in buffer mode (support during diagnosis / flash programming)
 - Extensive protection functions and self-protection functions
 - Short circuit and reverse polarity protection
 - Protection against defective batteries
 - Reliable sparking suppression
 - Comfortable menu navigation / charging parameter configurable
 - Built-in communication interface
 - Sealed housing, protected against internal pollution Housing version 'B': Advantageous for industrial production lines
 - Status indication via display and high power LEDs
 - Menu navigation: English, French, German, Italian, Spanish
 - Wide range of accessories e.g. external visualization of operating state (DBL-SIG-LR remote indicator), mains and charging cable, wall mount adapter etc.
 - Option: Customized charging parameters
 - Option: Operation with low temperature until -40°C
 - Option: Battery diagnostic system
 - Option: Regeneration charging for deep discharged batteries
 - Electrical safety - certifications: EN60335, EN60950, UL60950-1, UL1236, CSA C22.2 No.60950-1-07
- Utilized and approved by well known automotive manufacturers



LADECOMPUTER
INTELLIGENT CHARGING COMPUTER

DBL 1600

Type	Input voltage	Output voltage	Max. Output current	Cat. No.
DBL1600-14	100-240VAC	14,4/13,2VDC	90A / 105A*	107063/0/000
DBL1600-14-B	100-240VAC	14,4/13,2VDC	90A / 105A*	107068/0/000

* siehe technische Daten: Strombegrenzung / refer to description: current limiting

1. Eingang / Input

Eingangsspannung /	100-240VAC Weitbereich (Toleranz: 85VAC-265VAC), 45-65Hz 130-350VDC; ACHTUNG: Für Einsatz in Kombination mit induktiver Energieübertragung spezielle Firmware verwenden!
<i>Input Voltage</i>	<i>100-240VAC wide range (tolerance: 85VAC-265VAC), 45-65Hz 130-350VDC; CAUTION: When using inductive power transfer please contact us for a special firmware!</i>
Einschaltstromstoß /	30A bei 264VAC, Temperatur unabhängig Sicherungsautomat: 16A träge (z.B. Charakteristik B)
<i>Inrush current</i>	<i>30A at 264VAC, independent from temperature Circuit breaker: 16A, time-lag fuse (e.g. characteristic B)</i>
Stromaufnahme bei Voll-Last /	<10A (115V/230V)
<i>Input Current at nominal load</i>	
Leistungsfaktor / Power factor	>0,98
Leerlauf-Leistung / No-load power	typ. 10W bei deaktiviertem Ausgang / with deactivated output
Eingangssicherung /	F1 (2x 7A-8A T)/250V (6,3x32mm)
<i>Input Fuse</i>	
Transientenüberspannungsschutz /	Varistor (8kA / 151J)
<i>Transient over voltage protection</i>	
Anschluss Eingang /	IEC/EN 60320, C14
<i>Plug input</i>	

LADECOMPUTER INTELLIGENT CHARGING COMPUTER

DBL 1600

2. Ausgang / Output

Ausgang (Werkseinstellung) /

Anschluss der Ladekabel per Schweißkupplung (Bajonettanschluss); Ausgangsrelais (Lasterkennung/Verpolschutz); Überwachung der Ausgangsspannung mittels OVP (Over Voltage Protection) und vollständige Abschaltung des Ladestromes, falls am Ausgang die eingestellte Ladespannungsgrenze überschritten wird. Umfangreiche Funktionsbeschreibung der Geräteeigenschaften - siehe Bedienungsanleitung.

Output (Factory settings)

Connection of charger leads via welding cable connector (bayonet connector type); Output relay (load detection / reverse polarity protection); Output voltage monitored by OVP (Over Voltage Protection) and complete disable of output current if preset charging voltage limit is exceeded. Extensive functional description of the charger's features - see operating instructions.

Ladung (Werkseinstellung) /

Beim Start der DBL wird die vordefinierte Ladespannung eingestellt (z.B. 14,4VDC / 28,8VDC). Fällt der Ladestrom unter die vordefinierte Schwelle (z.B. 2,5A) so wird die Ladespannung auf Erhaltungsladung (z.B. 13,2VDC / 26,4VDC) zurückgenommen.

Charge Mode (Factory settings)

Steigt der Strombedarf, so erhöht sich die Ladespannung wieder auf den vordefinierten Wert (z.B. 14,4VDC / 28,8VDC).

When starting the DBL the predefined charging voltage is set (e.g. 14,4VDC / 28,8VDC). If charging current goes down the predefined limit (e.g. 2,5A) then the charging voltage is reduced to trickle charge (e.g. 13,2VDC / 26,4VDC). If additional current is required, the charger will again increase the charging voltage (to e.g. 14,4VDC / 28,8VDC).

Strombegrenzung /

Die Stromgrenze ist vom Benutzer konfigurierbar. Im Betrieb wird die Strombegrenzung des Ladegerätes automatisch den Betriebsbedingungen angepasst, abhängig von Netzspannung (vgl. Kennlinie auf Seite 5), Betriebstemperatur, Lastcharakteristik etc. Der Maximalwert (siehe Tabelle auf Seite 2) kann für max. 1 Minute dauerhaft mit nachfolgender Abkühlphase für ca. 4 Minuten bereitgestellt werden.

Current limiting

Current limit is user selectable. According to the operation state the current limit is automatically adjusted during operation, depending on mains voltage (see output power curve on page 5), operating temperature, load characteristic etc. The maximum current limit value (see table on page 2) is provided for max. 1 minute continuously followed by a cooling period for approximately 4 minutes.

Anschluss Ausgang /

**Schweiß-Kabelkupplung (Stecker [-] / Buchse [+])
für Kabelquerschnitt 16/25qmm**

Plug output

*Welding cable connector (plug [-] / socket [+])
for wire cross section 16/25qmm*

**LADECOMPUTER
INTELLIGENT CHARGING COMPUTER**

DBL 1600

3. Regelabweichungen Uout / Regulation accuracy Uout

Toleranz / Tolerance	+/-2% über alles / +/-2% over all
Laständerung / Load regulation	
statisch / static (10-90%)	<0,5% typ. 0,05 %
dynamisch / dynamic (10-90%)	< 5% 100Hz
Ausregelzeit / Recovery time	<1ms
Temperaturdrift / Temperature drift	-25°C ... +50°C: < 1% (typ. 0,5%; @ 0-40°C: typ. 0,4%)
Restwelligkeit / Voltage ripple	<50mVpp
Schaltspitzen / Switching spike	<300mVpp

4. EMV (Elektromagnetische Verträglichkeit) / EMC (Electromagnetic Compatibility)

Emission / Emission	
HF-Emission /	EN55011 Klasse B
<i>RFI emission</i>	(mit Fernindikator / Schnittstellenanschluss¹⁾: Klasse A) <i>(with signal lamp / interface connection¹⁾: Class A)</i>
Primärseitige Stromoberwellen /	EN61000-3-2
<i>Current harmonics</i>	
Störfestigkeit / Immunity	EN61000-6-2

LADECOMPUTER
INTELLIGENT CHARGING COMPUTER

DBL 1600

5. Allgemeine Daten / General Data

Arbeitstemperatur / <i>Ambient temperature operating</i>	-25°C...+60°C (automatische Ausgangsleistungsanpassung – vgl. Kühlung); bis –40°C auf Anfrage <i>(automatic output power derating –see cooling); to –40°C on request</i>
Lagertemperatur/ <i>Storage temperature</i>	-40°C ~ 85°C
Kühlung / <i>Cooling</i>	Eigenkonvektion und interner Lüfter (Lüfterregelung / -überwachung prozessorgesteuert). Automatische Leistungsreduzierung bei zu hoher Temperatur durch unzureichende Konvektion. Bei Lüfterausfall Signalgabe und Leistungsreduktion auf Notlauf-Programm. Abgedichtetes Gehäuse (kein Luftaustausch mit schmutziger Außenluft). <i>Convection cooling and internal fan (fan regulation and monitoring is micro-processor controlled). Automatic power reduction at high temperatures in conditions of inadequate convectional cooling. Fan failure forces alarm signal as well as reduction of output power to emergency level. Sealed housing. No air interchange with polluted air from outside.</i>
Luftfeuchtigkeit / <i>Humidity</i>	95% kein Betrieb bei Betauung, lackierte Leiterplatten <i>95% no operation in presence of dewing, coated PCB by varnish</i>
Vibration (nach IEC 68-2-6) / <i>Vibration (acc. IEC 68-2-6)</i>	10 Hz – 150 Hz, 0,15mm oder 2g, 90 min. in Resonanz <i>10 Hz – 150 Hz, 0,15mm or 2g, 90 min. under resonance</i>
Schock (nach IEC 68-2-27) / <i>Shock (acc. IEC 68-2-27)</i>	30g für 18 ms in 3 Raumrichtungen <i>30g for 18 ms in 3 directions</i>
Verschmutzungsgrad / <i>Pollution degree</i>	2 (EN50178)
Klimaklasse / Climatic category	3K3 (EN60721)
Elektrische Sicherheit/Schutzart / <i>Safety/Protective system</i>	UL1236, EN60335, EN60950 Schutzklasse I <i>Protection Class I</i>
Isolationsspannung / <i>Isolation voltage</i>	Eingang/Ausgang: 3kV stückgeprüft; Ausgänge/Gehäuse: 500VDC <i>Input/output: 3kV each unit; output/chassis: 500VDC</i>
MTBF	> 400 000 IEC 1709 (SN 29 500)
Wirkungsgrad / Efficiency	typ. 90%
Gehäuse / <i>Case</i>	Metall, ergonomisch auf Einsatz in Fahrzeugfertigung und Instandhaltung abgestimmt. Montage über 6 Schrauben M6, seitlich. <i>Metal, especially designed for car manufacture and service stations. Mounting option via 6 screws size M6 at the side.</i>
Abmessungen (TxBxH) / <i>Dimensions (DxWxH)</i>	Standard-Version 340 x 295 x 146,5mm B-Version 355 x 385 x 143mm

LADECOMPUTER INTELLIGENT CHARGING COMPUTER

DBL 1600

Gewicht / Weight

Standard-Version ca. 8,2 kg

B-Version ca. 8,5 kg
(ohne Kabel, ohne Verpackung / without cables nor package)

6. Schnittstellen / Interface

Interface (25-pol. SUB-D)^{[*1][*2]}

Für verschiedene Zwecke (z.B. pot. freie Relais, Remote ON/OFF etc.)
For various purposes (e.g. floating Relays, Remote ON/OFF etc.)

RS232 (9-pol. SUB-D)^{[*1][*2]}

Zur Kommunikation bzw. Firmware-Update (Standard PC Interface)
For communication or firmware update (standard PC interface)

[*1] Bitte verwenden Sie zur Anbindung von externem Equipment eine geschirmte Leitung

For connecting external equipment please use a shielded cable

[*2] ACHTUNG:

GND-Pins sind gegenüber dem Leistungsausgang nicht galvanisch getrennt! Bei einer Anbindung des Gerätes an eine externe Steuerung ist zwingend eine galvanische Trennung vorzusehen!

ATTENTION:

GND-Pins not galvanically isolated to the power output! When connecting the device with an external control a galvanic isolation must be provided!

**Signalisierung /
Signals**

3 leuchtstarke LED für Betriebszustandsanzeige / Alarmgabe
3 high power LED's for operating state indication / alarming

**LCD Anzeige /
LCD display**

Großformatiges Grafikdisplay
Big sized graphic display

3-Tasten-Bedienfeld /

**Menünavigation sowie Konfiguration / Parametrierung der Betriebsart und einzelner Geräteparameter (u.a. Ausgangs-spannung, Stromgrenzen, Sicherheitsparameter, Start-/ Stop-verhalten, Kurzschluss-Reaktion etc.)
Umfangreiche Funktionsbeschreibung siehe Bedienungsanleitung**

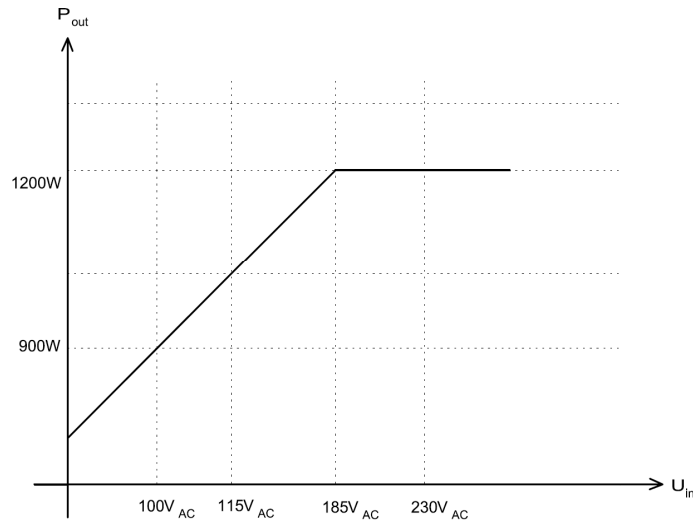
3-key operator panel

*Menu navigation as well as configuration / parameterisation of operation mode and individual device parameters (among others output voltage, current limits, security parameters, start / stop behaviour, short circuit reaction etc.)
Extensive functional description see operating instructions*

**LADECOMPUTER
INTELLIGENT CHARGING COMPUTER**

DBL 1600

7. Ausgangsleistungskennlinie / Output Power Curve



Hinweis: Um die volle Ausgangsleistung abrufen zu können, kann im Falle einer niedrigen Netzspannung (z.B. USA 120VAC) über 2 Phasen angeschlossen werden (240VAC). Der Schutzleiteranschluss ist in jedem Fall sachgerecht und zuverlässig auszuführen.

Note: To reach full output power, it is possible to connect the device across two phases in case of low supply voltage (f.e. USA 120VAC). Protective earth connection has to be properly bonded in any case.

LADECOMPUTER
INTELLIGENT CHARGING COMPUTER

DBL 1600

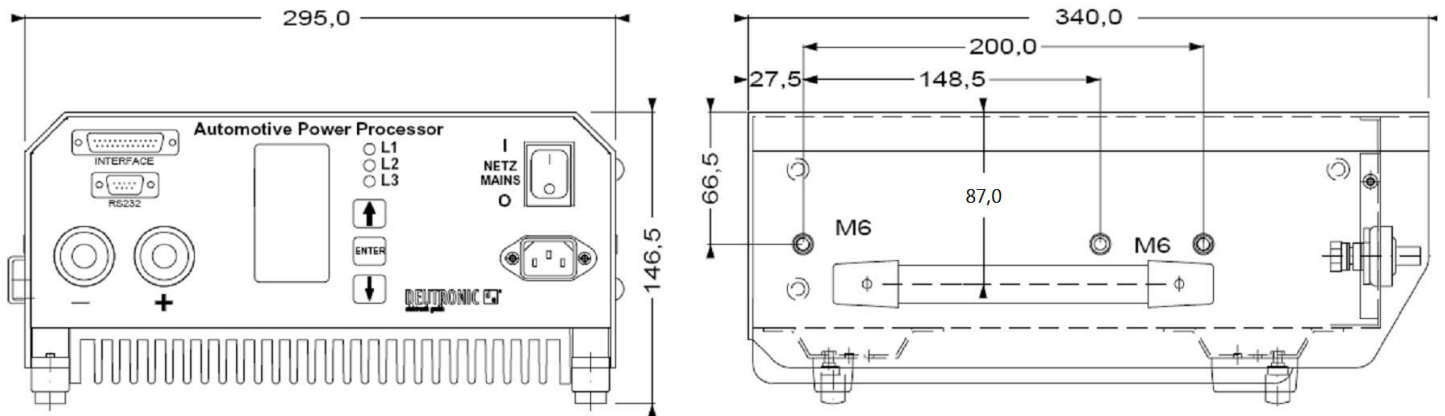
8. Abmessungen / Dimensions

Standard-Gehäuseversion:

Display, Ein-/ Ausschalter, Schnittstellen u. Anschlüsse an der Stirnseite

Standard case version:

Display, main on/off switch, interface and connector on the front

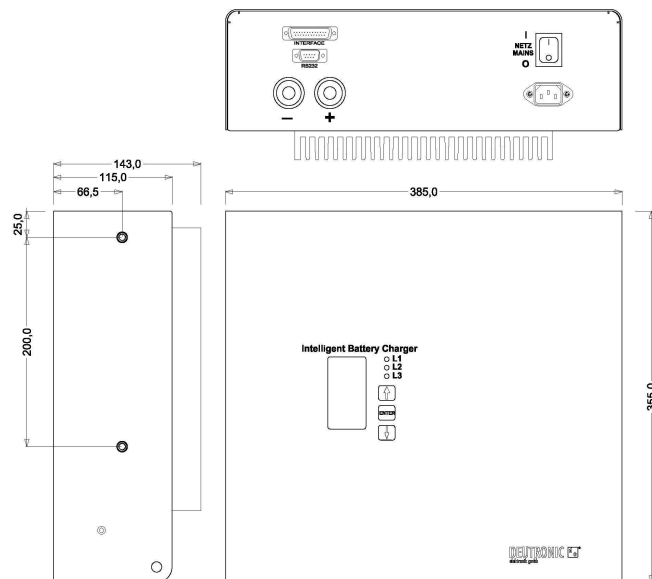


B-Gehäuseversion:

Ein-/ Ausschalter, Schnittstellen u. Anschlüsse an der Stirnseite, Display an der Oberseite.

B case version:

Main on/off switch, interface and connector on the front, display on the top.



LADECOMPUTER INTELLIGENT CHARGING COMPUTER

DBL 1600

Alle Daten gemessen bei nom. Eingangsspannung, Vollast und 25° C Umgebungstemperatur, wenn nicht anders gekennzeichnet. • All parameters are specified at nom. input voltage, full load and 25°C ambient, if not marked otherwise. Technische Änderungen und Irrtümer vorbehalten. • Technical modifications and mistakes reserved.

Mit den Angaben im Katalog und in den Datenblättern werden Produkte beschrieben, nicht Eigenschaften zugesichert. Belastung mit „Grenzwerten“ (einfache Kombination) ist zulässig ohne bleibende Schäden der Produkte. Betrieb der Geräte mit Grenzwertbelastung für längere Zeit kann die Zuverlässigkeit beeinträchtigen. Grenzwerttoleranzen unterliegen üblichen Schwankungen.

Products are described by information contained in catalogs and data-sheets. It is not be considered as assured qualities. Stresses listed under „Maximum Rating“ (one at a time) may be applied to devices without resulting in permanent damage. The operation of the equipment for extended periods may affect device reliability. Limiting value tolerance are subject to usual fluctuation margins.

Optionales Zubehör für die Ladegeräte der DBL Reihe / *Optional accessories for DBL charger series*

Wandhalterung, Transportwagen, Ladekabel (3 u. 5m), Netzkabel (z.B. 1,5m / 3m / 5m),
PC-Software, Fernindikator etc. finden Sie auf unserer Webpage www.deutronic.com.

(Für Ladegeräte der DBL Reihe mit einem max. Ausgangsstrom >100A empfehlen wir die Verwendung von Ladekabeln mit mindestens 25mm² Durchmesser).

*Wall mount, transport cart, charging cables (3 and 5 meters), mains cable (3 and 5 meters),
PC-Software, external signal lamp and more on our webpage www.deutronic.com.*

(For DBL series chargers with max. output current >100A we recommend using charging cables with a diameter of at least 25mm²).

Wichtige (Sicherheits-) Hinweise / *Important (safety-) notes*

Es wird grundsätzlich empfohlen ausschließlich von Deutronic freigegebenes Equipment einzusetzen, da nur so eine entsprechende technische Eignung sowie eine ausreichende Dimensionierung für den professionellen Einsatz gewährleistet ist.

Geräte sowie Zubehör sind entsprechend der Erfordernisse sowie unter Beachtung der geltenden Sicherheitsrichtlinien auszuwählen und zu installieren.

Zur Beachtung:

Netz-/Ladekabel dürfen ausschließlich im vollständig abgerollten Zustand eingesetzt werden, um ausreichend Kühlung zu gewährleisten! Zudem ist auf eine sichere Arretierung am jeweiligen Gerät zu achten, um die Betriebssicherheit zu gewährleisten und Schäden zu vermeiden. Bei Verschleiß müssen Kabel umgehend erneuert werden!

Generally it is recommended to use by Deutronic released equipment, only. Because only in this way an appropriate technical suitability and an adequate dimensioning can be ensured for professional use.

Equipment and accessories have to be selected and installed in accordance with the requirements and under attention of the existing safety guidelines.

Note:

Mains cables / charging cables must be used in completely unrolled condition only, to ensure a sufficient cooling! Moreover pay attention of a safety interlocksystem at the respective device to ensure the operational safety and to avoid damages. If worn, the cables must be replaced immediately!

LADECOMPUTER INTELLIGENT CHARGING COMPUTER

DBL 1600