



mut meccanica tovo

VALVOLE DI ZONA A 2 VIE MOTORIZZATE CON RITORNO A MOLLA PER CIRCUITI IDRAULICI. SERIE SF-2.

MOTORIZED 2-WAY ZONE VALVES WITH RETURN SPRING FOR HYDRAULIC CIRCUITS SERIES SF-2

MOTORISIERT 2-WEGE-ZONENVENTILE MIT RÜCKHOLFEDER FÜR HYDRAULIKKREISLAUFE BAUREIHE SF-2

VANNE DE ZONE A DEUX VOIES MOTORISEE AVEC RESSORT DE RAPPEL POUR CIRCUITS HYDRAULIQUES, SERIE SF 2.

VÁLVULAS DE ZONA DE 2 VÍAS MOTORIZADAS CON RETORNO POR MUELLE PARA CIRCUITOS HIDRÁULICOS. SERIE SF-2

Mod.
SF

● CARATTERISTICHE PRINCIPALI

Sono azionate da un motorino elettrico e possono assumere due posizioni di funzionamento a seconda che quest'ultimo sia attivato o no. Su richiesta possono essere montati uno o due interruttori ausiliari che vengono azionati durante la commutazione della valvola. Le valvole sono dotate di una leva esterna per il posizionamento manuale dell'otturatore in posizione centrale.

MAIN CHARACTERISTICS These are powered by an electric motor and can assume two operating positions depending on whether the motor is activated or not. One or two auxiliary switches can be installed on request. These are activated when the valve switches. Valves are equipped with an external lever for manually positioning the shut-off ball in its central position.

HAUPTMERKMALE Die Ventile werden durch einen Elektromotor gesteuert und können zwei Stellungen einnehmen, je nach dem, ob der Motor ein- oder ausgeschaltet ist. Auf Wunsch können ein oder zwei Hilfsschalter montiert werden, die beim Umschalten des Ventils betätigt werden. Die Ventile verfügen über einen Außenhebel, um den Schieber von Hand in die mittlere Position zu bringen.

CARACTERISTIQUES PRINCIPALES Elles sont actionnées par un moteur électrique et peuvent avoir deux positions de fonctionnement selon que celui-ci soit alimenté ou non. Sur demande on peut ajouter un ou deux micro-switch auxiliaires, actionnés au cours des phases de mouvement de la vanne. Les vannes sont équipées d'un levier externe pour positionner manuellement l'obturateur au centre.

CARACTERÍSTICAS PRINCIPALES Estas válvulas están accionadas por un pequeño motor eléctrico y pueden adoptar dos posiciones de funcionamiento dependiendo de que dicho motor sea o no sea activado. Bajo pedido pueden montarse uno o dos interruptores auxiliares que son accionados durante la conmutación de la válvula. Las válvulas están dotadas de una palanca externa para colocar manualmente el obturador en posición central.

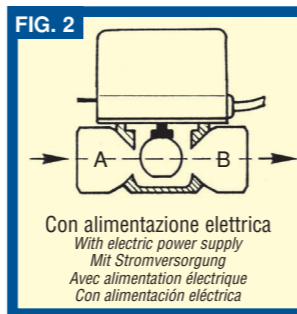
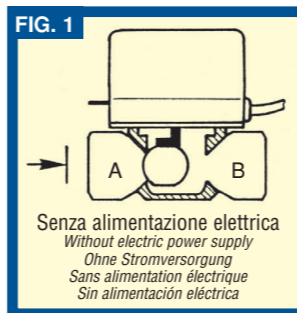
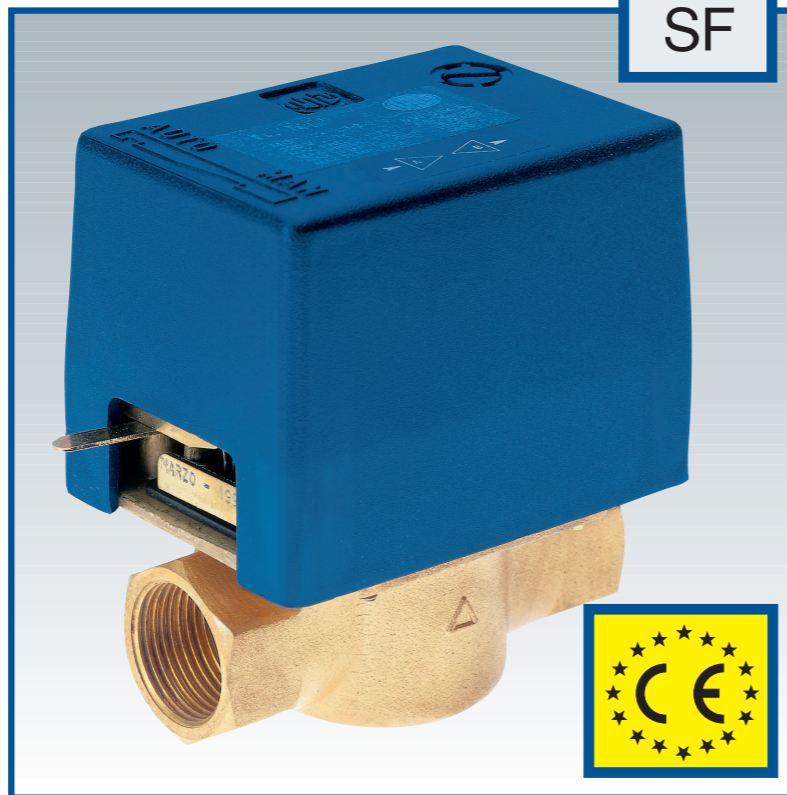
● **FUNZIONAMENTO** Senza alimentazione elettrica la valvola si posiziona come in fig. 1: la valvola è chiusa. Quando viene attivata l'alimentazione elettrica il servomotore vince la forza delle molle e sposta la sfera dalla via A ad una posizione intermedia in circa 10 secondi e la mantiene in quella posizione sino a quando non si toglie l'alimentazione (fig. 2). Quando si toglie l'alimentazione elettrica le molle di ritorno riportano l'otturatore sulla via A in circa 4 secondi.

OPERATION Without electric power supply the valve is positioned as shown in fig. 1: the valve is closed. When it is powered, the servomotor overcomes the spring force and moves the ball from path A to an intermediate position in about 10 seconds and keeps it in that position until the electric power supply is cut out (fig. 2). When the electric power supply is cut out, the return springs bring the shut-off ball back to path A in about 4 seconds.

FUNKTIONSWEISE Abb. 1 zeigt die Ventilstellung ohne Stromversorgung: Das Ventil ist geschlossen. Wird die Stromversorgung aktiviert, besiegt der Servomotor die Federkraft und schiebt die Kugel in etwa 10 Sekunden von Weg A in eine Mittelstellung. Die Kugel behält diese Stellung bei, bis die Stromzufuhr unterbrochen wird (Abb. 2). Wird die Stromzufuhr unterbrochen, bringen die Rückholfedern den Schieber in etwa 4 Sekunden auf Weg A zurück.

FONCTIONNEMENT Sans alimentation électrique la vanne se positionne selon fig. 1: la vanne est fermée. Avec alimentation électrique, le servomoteur comprime le ressort et déplace la sphère du passage A jusqu'à la position intermédiaire en 10 secondes environ, tant que l'alimentation électrique n'est pas interrompue (fig. 2). Lorsque l'alimentation électrique est coupée, le ressort de rappel positionne l'obturateur sur la voie A en 4 secondes environ.

FUNCIÓNAMIENTO Sin alimentación eléctrica la válvula se posiciona como indica la Fig. 1: la válvula está cerrada. Cuando se activa la alimentación eléctrica, el servomotor vence la fuerza de los muelles y mueve la esfera desde la vía A hasta una posición intermedia en aproximadamente 20 segundos, manteniéndola en dicha posición hasta que no se interrumpe la alimentación (Fig. 2). Cuando se detiene el suministro eléctrico, los muelles de retorno devuelven el obturador a la vía A en aproximadamente 4 segundos.



● IDENTIFICAZIONE VALVOLA Per una esatta identificazione della valvola specificare quanto segue:

VALVE IDENTIFICATION Specify the following data for exact valve identification:

VENTILBEZEICHNUNG Zur genauen Identifizierung des Ventils ist Folgendes anzugeben:

IDENTIFICATION DE LA VANNE Pour identifier correctement la vanne, préciser comme suit (voir tableau des caractéristiques hydrauliques des vannes disponibles):

IDENTIFICACIÓN DE LA VÁLVULA Para una correcta identificación de la válvula, especificar los siguientes datos:

TAB. 2	Misura nominale Nominal dimensions Nominales Maß Dimension nominale Medida nominal	N° vie N° of ways Anzahl der Wege N° voies N° vías	Tipo di raccordi Type of fittings - Art der Anschlüsse Type de raccords - Tipo de racores	Micro ausiliari Auxiliary microswitches Hilfsmikroschalter Micro-switch - Micros auxiliaires	Voltage Voltage Spannung Voltage - Voltaje		
					N° e tipo - Type and number Art und Anzahl - N° et type - N° y tipo	Vac	
	UNI ISO 228						
SF	15 G1/2 o tubo rame ø 15 G 1/2 or copper pipe ø 15 G 1/2 oder Kupferrohr ø 15 G 1/2 ou tube cuivre ø 15 G 1/2 o tubo de cobre ø 15	2	Gas femmina Internal gas - Gas Innengewinde Femelle gaz - Gas hembra	M1	1 unipolare single-pole - einpolig 1 unipolaire - 1 unipolar	24	24
			Gas maschio External gas - Gas Außengewinde Mâle gaz - Gas macho	M1S	1 bipolare two-pole - zweipolig 1 bipolaire - 1 bipolar	110	110
	A compressione Compression - Kompression A compression - Por compresión		M2	2 unipolari single-pole - einpolig 2 unipolaires - 2 unipolares	---	230	
	A compressione per DN 25 Compression for DN 25 Kompression für DN 25 A compression pour DN 25 Por compresión para DN 25		M2S	2 bipolari two-pole - zweipolig 2 bipolaires - 2 bipolares			

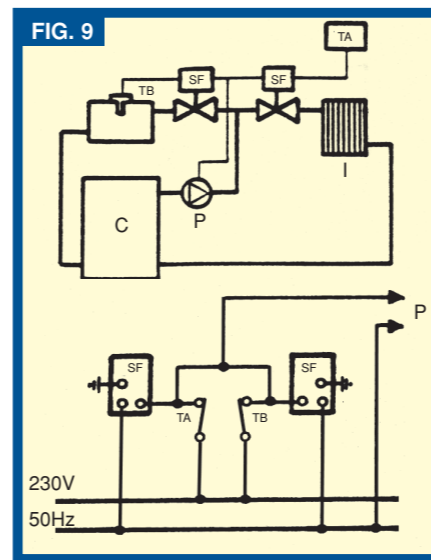
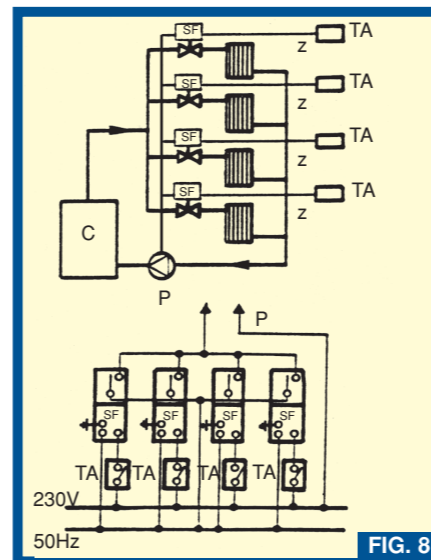
ES.: SF 15-2E M1S 24:
Valvola 2 vie, filettata
maschio G 1/2 con 1 micro
ausiliario bipolare, 24 Vac

EXAMPLE: SF15-2E M1S 24:
Two-way valve, G 1/2 male
thread with one auxiliary two-
pole micro switch, 24 Vac

Beispiel: SF 25-2E M1S 24:
Zwei-Wege-Ventil, Außengewinde
G 1/2 mit einem zweipoligen
Hilfsmikroschalter, 24 Vac

Ex.: SF 15-2E M1S 24: Vanne 2
voies, taraudée mâle G 1/2 avec
1 micro switch bipolaire, moteur
24 V a.c.

EJ.: SF15-2E M1S 24: Válvula de
dos vías, rosca macho G 1/2 con
1 micro auxiliar bipolar, 24 Vac.



ESEMPLI DI APPLICAZIONE 1) APPLICAZIONE COME VALVOLA DI ZONA A DUE VIE Nello schema Fig. 8 è mostrato il sistema tipico di installazione delle valvole di zona. È però necessario usare la valvola SF con micro ausiliario di fine corsa, allo scopo di arrestare la pompa quando tutte le valvole sono chiuse. Servono inoltre altri componenti in commercio quali le valvole con by-pass differenziale per evitare rumori fastidiosi e per mantenere costante la pressione della pompa.

APPLICATION EXAMPLES 1 AS 2-WAY ZONE VALVE Fig. 8 illustrates a typical installation system for zone valves. However it is necessary to use the SF valve with an Auxiliary travel limit microswitch in order to stop the pump when all the valves are closed. Even other parts available in the market are necessary such as valves with a differential by-pass to avoid bothersome noise and to ensure a constant pump pressure.

ANWENDUNGSBEISPIELE 1 ALS 2-WEGE-ZONENVENTIL Fig. 8 zeigt das typische Installationssystem der Zonenventil muß jedoch das SF-Ventil mit dem Endanschlag-Hilfsmikroschalter des Endanschlags verwendet werden, damit sich die Pumpe abstellt, wenn alle Ventile geschlossen sind. Erforderlich sind ferner weitere handelsübliche Komponenten, wie Differentialumlenkventile zur Vermeidung von störenden Geräuschen und zur Konstanthaltung des Pumpendrucks.

EXEMPLES D'INSTALLATION 1) APPLICATION COMME VANNE DE ZONE A DEUX VOIES Dans le schéma ci-dessous on voit une installation typique pour des vannes de zone. Il est néanmoins nécessaire d'utiliser la vanne SF avec micro-switch de fin de course, afin de couper la pompe lorsque toutes les vannes sont fermées. D'autres composants sont nécessaires, comme les vannes avec by-pass différentiel pour éviter des bruits désagréables et pour maintenir constante la pression de la pompe.

EJEMPLOS DE APLICACIÓN 1) APLICACIÓN COMO VÁLVULA DE ZONA DE DOS VÍAS El esquema 8 muestra el sistema típico de instalación de válvulas de zona. La válvula SF debe utilizarse con micro auxiliar de final de carrera para detener la bomba cuando todas las válvulas están cerradas. Además son necesarios otros componentes que pueden adquirirse en tiendas especializadas, como las válvulas con by-pass diferencial para evitar ruidos molestos y para mantener constante la presión de la bomba.

LEGENDA - LEGEND - ZEICHENERKLÄRUNG - LEGENDE - LEYENDA

Z = zona servita dalla valvola - Zone served by the valve - Vom Ventil bediente Zone
Zona desservie par la vanne - Zona servida por la válvula

C = caldaia - Boiler - Kessel - Chaudière - Caldera

P = pompa di circolazione - Circulation pump
Umwälzpumpe - Pompe de circulation - Bomba de circulación

SF = valvola di zona - Zone valve - Zonenventil - Vanne de zone - Válvula de zona

TA = termostato zona ambiente - Zone room thermostat
Raumthermostat der Zone - Thermostat ambient - Termostato zona ambiente

I = impianto - Heating system - Anlage - Circuit - Sistema

TA = termostato ambiente - Room thermostat
Raumthermostat - Thermostat ambient
Termostato ambiente

TB = termostato bollitore (60 °C)
Hot water storage tank thermostat (60 °C)
Boilerthermostat (60 °C) - Thermostat ballon (60 °C)
Termostato hervidor (60 °C)

2) APPLICAZIONE CON PRECEDENZA AL BOLLITORE Questo sistema (Fig. 9) realizzato con valvole a due vie è utilizzato quando la richiesta di portata all'impianto di riscaldamento differisce da quella richiesta dal bollitore. In questo caso si possono scegliere valvole con passaggi diversi, al fine di contenere le perdite di carico.

APPLICATION EXAMPLE 2) GIVING PRIORITY TO THE HOT WATER HEATER This system in (fig. 9) including two-way valves is used when the delivery rate at the system is different from the hot water storage tank requirements. In this case valves with different outlets can be chosen to control the load loss.

ANWENDUNGSBEISPIEL 2 VORRANG BOILER Dieses System (fig. 9) mit Zwei-Wege-Ventilen wird eingesetzt, wenn der für die Anlage erforderliche Durchsatz von den Anforderungen des Boilers abweicht. In diesem Fall können Ventile mit anderen Durchmessern gewählt werden um die gewünschten Strömungsverluste zu erhalten.

2) APPLICATION AVEC BALLON ECS Ce système réalisé avec des vannes 2 voies est utilisé lorsque le débit demandé par le circuit chauffage est différent du débit demandé par le ballon ECS. Dans ce cas on peut sélectionner des vannes avec des diamètres de passages différents, pour contenir les pertes de charges.

2) APLICACIÓN CON PRIORIDAD RESPECTO AL HERVIDOR Este sistema (Fig. 9) realizado con válvulas de dos vías se utiliza cuando la demanda de caudal al sistema de calefacción difiere respecto de la del hervidor. En este caso pueden elegirse válvulas con pasos diferentes, con el fin de contener las pérdidas de carga.

* N.B.: da evitare l'installazione con il coperchio motore rivolto verso il basso, in quanto potenziale raccogliitore d'acqua.

* Note: do not install the valve upside down, with the cover facing down as it is a possible receptacle of water.

* Anmerkung: Das Ventil darf nicht mit dem Motor nach unten montiert werden, da sich eventuell Kondenswasser sammeln könnte.

* N.B.: on conseille d'éviter l'installation de la vanne avec le couvercle du moteur tourné vers le bas, par ce que potentiel cuilleur d'eau.

* NOTA: debe evitarse la instalación con la tapa del motor colocada hacia abajo, ya que podría recoger agua.

MUT MECCANICA TOVO s.p.a. - Via Bivio S. Vitale - 36075 Montecchio Maggiore (VI) ITALY - Tel. ++39 0444.491744 - Fax ++39 0444.490134
www.mutmeccanica.com - e-mail: mut@mutmeccanica.com

La Mut Meccanica Tovo Spa si riserva la facoltà di modificare senza alcun preavviso i dati tecnici, le misure e le caratteristiche dei prodotti.
Mut Meccanica Tovo S.p.a. reserves the right to modify without notice technical data, measures and specifications of products.
Mut Meccanica Tovo S.P.A. behält sich die Möglichkeit vor die technischen Daten, die Maße sowie die Eigenschaften der Produkte ohne Vorankündigung zu ändern.
La Mut Meccanica Tovo S.p.a. se réserve le droit de modifier sans notification les données techniques, dimensions et caractéristiques des produits.
La Mut Meccanica Tovo S.p.a. se reserva el derecho de modificar sin previo aviso, los datos técnicos, las medidas y las características de los productos.

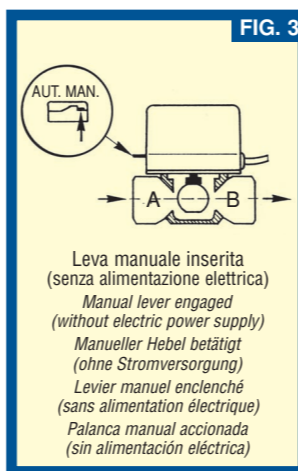
USO DELLA LEVA MANUALE Sul fianco del servomotore si trova una leva che consente di posizionare manualmente l'otturatore in una posizione intermedia (fig. 3). Questo risulta utile nelle fasi di svuotamento e di caricamento dell'impianto. Il riarmo della leva da manuale ad automatico, avviene automaticamente qualora la valvola venga attivata con l'alimentazione elettrica.

USING THE MANUAL LEVER A lever is located on the side of the motor. This is used to position the shut-off ball in an intermediate position (fig. 3). This is helpful when filling or emptying the heating system. The lever reset, from manual to automatic, takes place automatically whenever the valve is electrically activated.

BENUTZUNG DES MANUELLEN HEBELS Seitlich am Servomotor befindet sich ein Hebel, mit dem der Schieber manuell in eine Mittelstellung gebracht werden kann (Abb. 3). Diese Stellung dient zum Leeren und Befüllen der Anlage. Die Rückstellung des Hebels von manuell auf automatisch erfolgt automatisch, sobald das Ventil bei Stromversorgung aktiviert wird.

UTILISATION DU LEVIER MANUEL Sur le coté du servomoteur se trouve un levier permettant de positionner l'obturateur en position intermédiaire (fig. 3). Cela s'avère nécessaire lorsqu'il faut vidanger ou remplir l'installation. Le réarmement du levier de manuel à automatique se fait tout seul dès que le moteur est électriquement alimenté.

USO DE LA PALANCA MANUAL En la parte lateral del servomotor se encuentra una palanca que permite colocar manualmente el obturador en una posición intermedia (Fig. 3). Esto es útil en las fases de vaciado y de carga del sistema. El paso de palanca manual a automática se produce automáticamente cuando la válvula es conectada a la alimentación eléctrica.



Leva manuale inserita (senza alimentazione elettrica)
Manual lever engaged (without electric power supply)
Manueller Hebel betätigt (ohne Stromversorgung)
Levier manuel enclenché (sans alimentation électrique)
Palanca manual accionada (sin alimentación eléctrica)

INTERRUTTORI AUSILIARI Tutte le versioni possono essere dotate di un microinterruttore unipolare (versione M1), un microinterruttore bipolare (versione M1S) o a due microinterruttori (versione M2 o M2S). Esiste un apposito kit per il montaggio del microinterruttore ausiliario unipolare anche nelle versioni che non lo montano in origine (kit M1). Non si può montare il kit M1S, M2 o M2S nelle versioni che non lo montano in origine.

AUXILIARY SWITCHES A single pole microswitch (M1 version), a two-pole microswitch (M1S version) or two micro switches (M2 or M2S version) can be mounted on all versions. There is a special kit for mounting the auxiliary single-pole micro switch even in versions that do not carry it as an original part (kit M1). Kits M1S, M2 or M2S cannot be installed on versions which do not mount them originally.

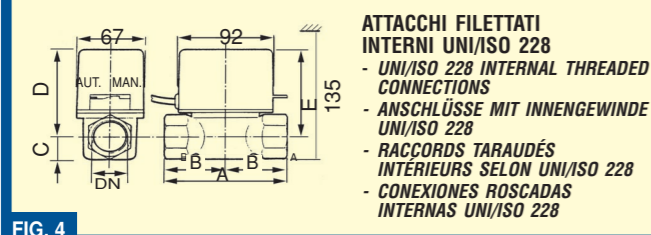
HILFSSCHALTER Alle Versionen können mit einem einpoligen Mikroschalter (Version M1), einem zweipoligen Mikroschalter (Version M1S) oder mit zwei Mikroschaltern (Version M2 oder M2S) ausgestattet werden. Es gibt ein entsprechendes Montagekit für den einpoligen Mikroschalter, auch für Versionen, wo er ursprünglich nicht vorhanden ist (Kit M1). Das Kit M1S, M2 oder M2S kann nicht auf den Versionen montiert werden, wo es ursprünglich nicht vorgesehen ist.

INTERRUPTEURS AUXILIAIRES Toutes les versions peuvent recevoir un micro-switch unipolaire (version M1), bipolaire (version M1S), ou deux micro-switch (version M2 ou M2S). Il existe un kit pour le montage du micro-switch unipolaire même pour les versions non prévues à l'origine (kit M1). On ne peut pas monter le kit M1S, M2 ou M2S pour les versions non équipées à l'origine.

INTERRUPTORES AUXILIARES Todas las versiones pueden equiparse con un microinterruptor unipolar (versión M1), con un microinterruptor bipolar (versión M1S) o con dos microinterruptores (versión M2 o M2S). Existe un kit específico para el montaje del microinterruptor auxiliar unipolar en las versiones que no lo montan en origen (kit M1). Los kits M1S, M2 o M2S no pueden montarse en las versiones que no lo prevén en origen.

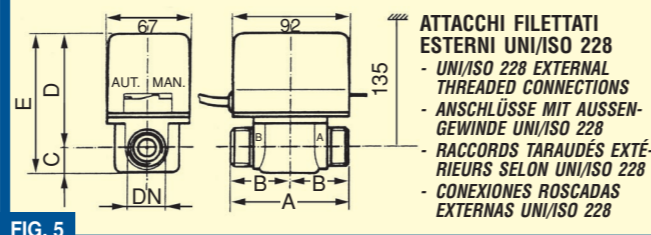
DIMENSIONI DI INGOMBRO - OVERALL DIMENSIONS - AUßENMAßE
DIMENSIONS D'ENCOMBREMENT SF2 - DIMENSIONES TOTALES

Tipo Type - Typ - Type - Tipo	DN	A	B	C	D	E
SF 15 - 2	G 1/2	92	46	20	85	105
SF 20 - 2	G 3/4	92	46	20	85	105
SF 25 - 2	G 1	92	46	20	85	105

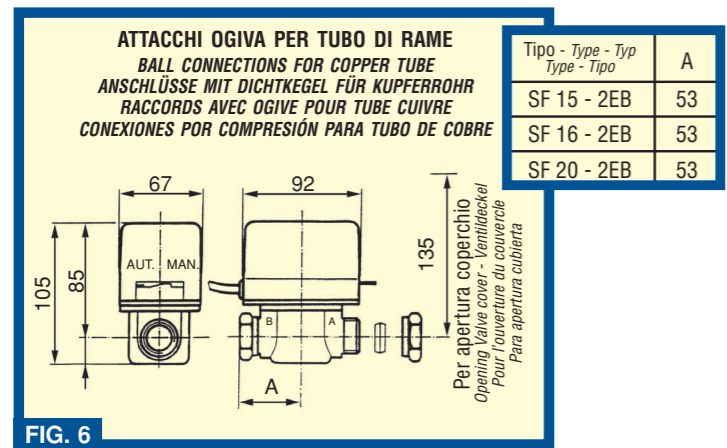


ATTACCHI FILETTATI INTERNI UNI/ISO 228
- UNI/ISO 228 INTERNAL THREADED CONNECTIONS
- ANSCHLÜSSE MIT INNENGEWINDE UNI/ISO 228
- RACCORDS TARAUDÉS INTÉRIEURS SELON UNI/ISO 228
- CONEXIONES ROSCADAS INTERNAS UNI/ISO 228

Tipo Type - Typ - Type - Tipo	DN	A	B	C	D	E
SF 15 - 2E	G 1/2	92	46	20	85	105
SF 20 - 2E	G 3/4	92	46	20	85	105
SF 25 - 2E	G 1	92	46	20	85	105

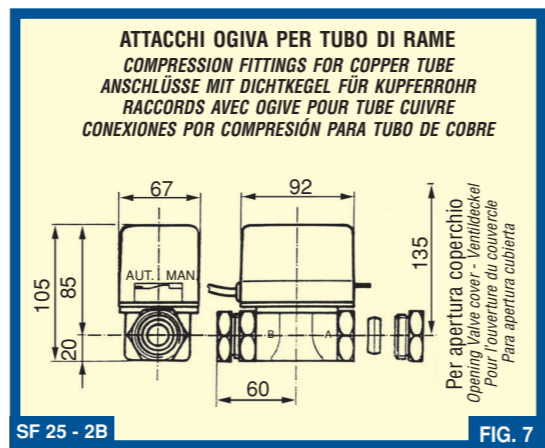


ATTACCHI FILETTATI ESTERNI UNI/ISO 228
- UNI/ISO 228 EXTERNAL THREADED CONNECTIONS
- ANSCHLÜSSE MIT AUSSENGEWINDE UNI/ISO 228
- RACCORDS TARAUDÉS EXTÉRIEURS SELON UNI/ISO 228
- CONEXIONES ROSCADAS EXTERNAS UNI/ISO 228



ATTACCHI OGIVA PER TUBO DI RAME
BALL CONNECTIONS FOR COPPER TUBE
ANSCHLÜSSE MIT DICHTKEGEL FÜR KUPFERROHR
RACCORDS AVEC OGIVE POUR TUBE CUIVRE
CONEXIONES POR COMPRESIÓN PARA TUBO DE COBRE

Tipo - Type - Typ	A
SF 15 - 2EB	53
SF 16 - 2EB	53
SF 20 - 2EB	53



ATTACCHI OGIVA PER TUBO DI RAME
COMPRESSION FITTINGS FOR COPPER TUBE
ANSCHLÜSSE MIT DICHTKEGEL FÜR KUPFERROHR
RACCORDS AVEC OGIVE POUR TUBE CUIVRE
CONEXIONES POR COMPRESIÓN PARA TUBO DE COBRE

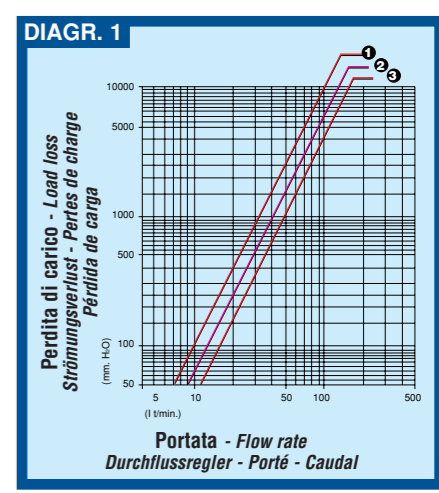
CARATTERISTICHE FUNZIONALI	FUNCTIONAL CHARACTERISTICS	FUNKTIONELLE MERKMALE	CARACTERISTIQUES TECHNIQUES	CARACTERÍSTICAS FUNCIONALES
- Tensione di alimentazione nominale: 230 Va.c. (dispon. 24, 110 Va.c. - 50 Hz)	- Rated supply voltage 230 Va.c. (Also available: 24, 110 Va.c.; 50 Hz)	- Nominale Spannung 230 Va.c. (auch verfügbar: 24 V, 110 Va.c. - 50 Hz)	- Tension d'alimentation nominale 230 V a.c. (dispo. 24, 110 Va.c. - 50 Hz)	- Tensión nominal de alimentación 230 Va.c. (también disponible: 24 V, 110 Va.c. - 50 Hz)
- Potenza assorbita: 5 ÷ 6 W	- Absorbed power: 5 ÷ 6 W	- Aufgenommene Leistung: 5 ÷ 6 W	- Puissance absorbée: 5 ÷ 6 W	- Potencia absorbida: 5 ÷ 6 W
- Grado di protezione IP 22 Norme IEC 529 Rif. Norme europee CEI EN 60529	- Degree of protection IP22 IEC 529 Standards European Standards Ref. CEI EN 60529	- Schutzgrad IP 22 Norm IEC 529 europ. Bezugsnormen CEI EN 60529	- Degré de protection IP 22 Norme IEC 529 Rif. Norme Européenne CEI EN 60529	- Grado de protección IP 22 Normas IEC 529 Ref. Normas Europas CEI EN 60529
- Portata dei contatti ausiliari: 3 A, 250 Vac	- Auxiliary contact capacity 3 A, 250 Vac	- Stromfestigkeit der Hilfskontakte: 3 A, 250 Vac	- Contact auxiliaires 3 A, 250 V a.c.	- Capacidad de los contactos auxiliares: 3 A, 250 Vac
- Massima pressione differenziale, vedi tabella caratteristiche idrauliche	- Maximum differential pressure - Refer to Tab. 1 Hydraulic Characteristics	- Maximaler Differentialdruck siehe Tab. 1 Hydraulische Merkmale	- Pression différentielle maxi voir tableau des caractéristiques hydrauliques	- Presión diferencial máxima Ver tabla de características hidráulicas
- Pressione nominale PN 10 Kg/cm ²	- Rated pressure PN 10 Kg/cm ²	- Nominaler Druck PN 10 Kg/cm ²	- Pression nominale PN 10 Kg/cm ² (981 kPa)	- Presión nominal PN 10 Kg/cm ²
- Limiti di temperatura del flusso: +5 ÷ 110 °C	- Flow temp. limits: +5 ÷ 110 °C	- Temperaturgrenzwerte des Mediums: +5 ÷ 110 °C	- Températures min/max fluide: +5 ÷ 110 °C	- Límites de temperatura del caudal: +5 ÷ 110 °C
- Massima temperatura ambiente: 60 °C	- Maximum room temperature: 60 °C	- Maximale Raumtemperatur 60 °C	- Température ambiante maxi 60 °C	- Temperatura ambiente máxima: 60 °C
- Tempo di apertura nominale: 10 sec.	- Nominal opening time 10 sec.	- Nominale Öffnungszeit 10 Sek.	- Durée d'ouverture nominale: 10 secondes	- Tiempo de apertura nominal: 10 seg.
- Tempo di chiusura nominale: 4 sec.	- Nominal closing time 4 sec.	- Nominale Schließzeit 4 Sek.	- Durée de fermeture nominale: 4 secondes	- Tiempo de cierre nominal 4 seg.
- Lunghezza totale cavo standard: 1000 mm	- Standard Cable Length 1000 mm.	- Standard Kabellänge 1000 mm.	- Longueur totale standard du câble: 1000 mm	- Longitud total cable estándar: 1000 mm.

MATERIALI	MATERIALS	MATERIALIEN	MATERIAUX	MATERIALES
- Corpo valvola: Ottone	- Valve body: Brass	- Ventilgehäuse: Messing	- Corps vanne: Laiton	- Cuerpo válvula: Latón
- Coperchio valvola: Ottone	- Valve cover: Brass	- Ventildeckel: Messing	- Chapeau vanne: Laiton	- Cubierta válvula: Latón
- Perno porta sfera Ottone	- Ball-bearing pin Brass	- Kugelträgerzapfen Messing	- Goupille sur sphère Laiton	- Perno porta-esfera Latón
- Molle di ritorno Acciaio INOX	- Return springs Stainless steel	- Rückholfeder rostfreier Stahl	- Ressort de rappel Acier Inox	- Muelles de retorno Acero INOX
- Coperchio motore ABS autoestinguente	- Motor cover self-extinguishing ABS	- Motordeckel selbstlöschendes ABS	- Couvercle moteur ABS auto-extinguible	- Cubierta motor ABS autoextinguible

DIAGRAMMA PERDITE DI CARICO
LOAD LOSS CHART - DIAGRAMM STRÖMUNGSVERLUSTE
DIAGRAMME DES PERTES DE CHARGE - DIAGRAMA DE PÉRDIDAS DE CARGA

CARATTERISTICHE IDRAULICHE
HYDRAULIC CHARACTERISTICS - HYDRAULISCHE MERKMALE
CARACTERISTIQUES HYDRAULIQUES - CARACTERÍSTICAS HIDRÁULICAS

Tipo Type - Typ - Modèle - Tipo	Mass. press. diff. Max. diff. pressure Max. Differenzialdruck Pression maxi différentielle Máx. pres. dif.	Kvs
SF 15-2, SF 15-2E, SF 15-2EB, SF 16-2EB	0.92 Kg/cm ² (90.2 KPa)	6 m ³ /h ①
SF 20-2, SF 20-2E, SF 20-2EB	0.92 Kg/cm ² (90.2 KPa)	8 m ³ /h ②
SF 25-2, SF 25-2E, SF 25-2B	0.92 Kg/cm ² (90.2 KPa)	10 m ³ /h ③



Portata - Flow rate
Durchflussregler - Porté - Caudal