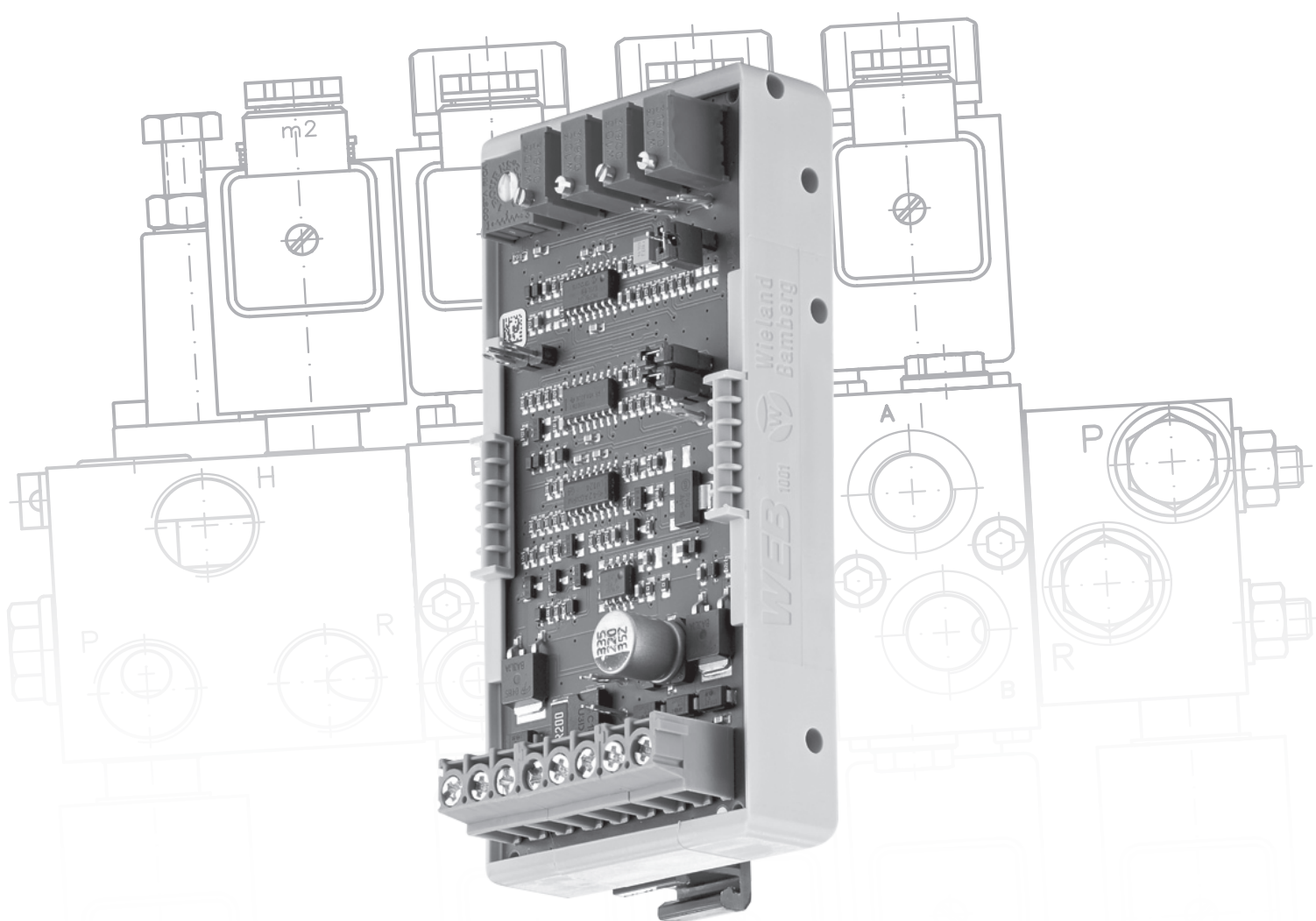


Proportional-Verstärker Typ EV1M3

zur Ansteuerung von Proportionalventilen, Modulbauweise, Anschluß mit Schraubklemmen

Versorgungsspannung U_B : 9 - 32V DC
Ausgangsspannung U_A : $U_B - 1,2V$ DC
Ausgangsstrom I_A : max. 2,4 A



© by HAWE Hydraulik SE.

Weitergabe sowie Vervielfältigung dieses Dokuments, Verwendung und Mitteilung seines Inhalts sind verboten, soweit nicht ausdrücklich gestattet.

Zuwiderhandlungen verpflichten zu Schadenersatz.

Alle Rechte für den Fall der Patent- oder Gebrauchsmustereintragungen vorbehalten.

Inhaltsverzeichnis

1	Übersicht Proportional-Verstärker Typ EV1M3.....	4
2	Lieferbare Ausführungen, Hauptdaten.....	5
3	Kenngößen.....	6
3.1	Allgemein.....	6
3.2	Elektrische Kenngößen.....	6
3.3	Elektromagnetische Verträglichkeit (EMV).....	7
4	Abmessungen.....	8
4.1	Verstärker-Modul.....	8
4.2	Verstärker-Modul im Kartenhalter montiert.....	9
5	Montage-, Betriebs- und Wartungshinweise.....	10
5.1	Hinweise zum Einstellen.....	10
5.2	Einstellanweisung.....	11
5.3	Schnelle Einstellung der Rampenzeit.....	12
5.4	Montage des Verstärker-Moduls auf dem Kartenhalter.....	13
6	Schaltungsbeispiele.....	14
6.1	Steuerung von Hydroventilen mit einem Proportionalmagnet.....	14
6.2	Steuerung von Hydroventilen mit einem Zwillings- oder zwei Einzel- Proportionalmagneten für wechselnde Betätigung....	15

1**Übersicht Proportional-Verstärker Typ EV1M3**

Proportional-Verstärker steuern proportionale Magnetventile an, indem sie ein Eingangssignal in einen entsprechenden Steuerstrom umwandeln.

Das Verstärkermodul EV1M3 kann mittels eines zusätzlichen Kartenhalters auf 32 mm oder 35 mm Hutschienen montiert werden. Durch die sehr gute Regelgenauigkeit und hochpräzise Stromrückmessung sind auch anspruchsvolle hydraulische Anwendungen sehr leicht realisierbar.

Die Einstellung der Ventilparameter wie Grund- und Maximalstrom, Dither und Rampen wird mittels Mehrgangpotentiometer realisiert.

Eigenschaften und Vorteile:

- Kompakte Bauweise
- einfache Inbetriebnahme
- auf die HAWE-Produkte abgestimmte Funktionen

Anwendungsbereiche:

- zur Ansteuerung von Proportionalventilen
- Schaltschrankmontage im industriellen Umfeld



Abbildung 1: Proportionalverstärker Typ EV1M3

2 Lieferbare Ausführungen, Hauptdaten

Blockschaltbild:

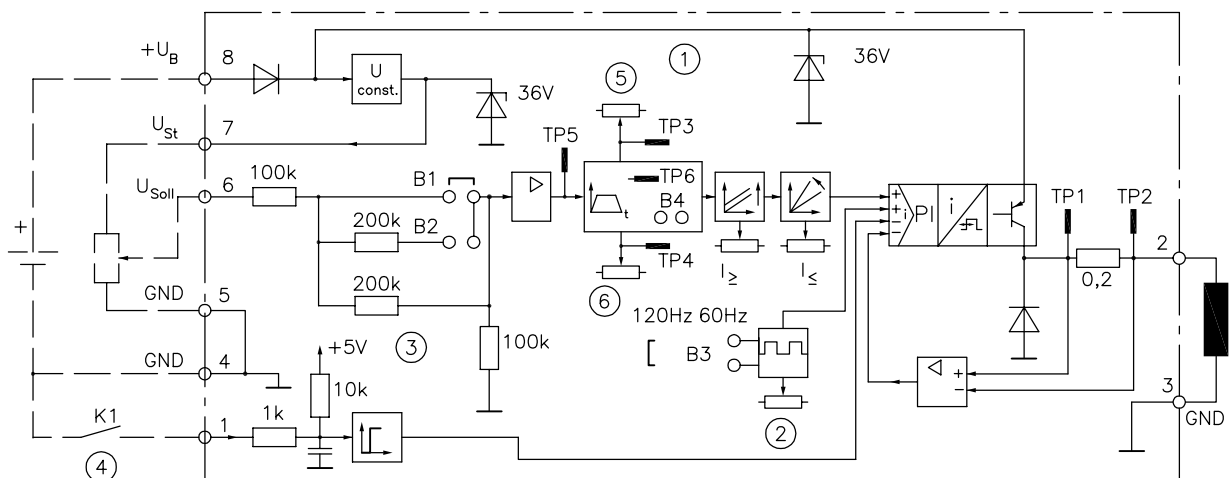


Abbildung 2: Blockschaltbild EV1M3

- 1 Rampe
- 2 Ditheramplitude
- 3 intern
- 4 Freigabe/Sperre
- 5 Auf
- 6 Ab

B4, TP3-TP6 werden nur verwendet wenn eine Grobeinstellung der Rampenzeit "AUF" und/oder "AB" an den Mehrgangspotentiometern durch Spannungsmessung vorgenommen wird (siehe [Kapitel 5.3, "Schnelle Einstellung der Rampenzeit"](#)).

TP1, TP2 Testpunkte für Messung des Spulenstromes 100 mV & 0,5 A

Der Verstärker ist für alle HAWE-Proportionalventile bis 24V verwendbar. Bei der elektrohydraulischen Fernbetätigung von PSL(V)-Wegeschiebern nach [D 7770](#), ist wegen der Zwillings-Proportional-Magnete für die Schaltstellungen A und B darauf zu achten, daß je nach Ansteuer-Richtung automatisch eine elektrische Umschaltung auf den jeweiligen Magnet erfolgt, z.B. durch Richtungsschalter (Mikroschalter) im Fernsteuer-Handhebel-Potentiometer, siehe [Kapitel 6.2, "Steuerung von Hydroventilen mit einem Zwillings- oder zwei Einzel- Proportionalmagneten für wechselnde Betätigung"](#).

Verstärker-Modul

Bestellbeispiel:

EV	1	M	3	12/24
				Versorgungsspannung 12/ 24V DC (Nennwert)
				Konstruktions- und Entwicklungsstand
				Modul mit Schraubklemmenanschlüssen
				einfachwirkender Prop. Magnet

Grundtyp

Montage-Zubehör

Bestellbeispiel:

KM	7831 010
	Interne Zeichnungsnummer
	Modul-Kartenhalter

3 Kenngrößen

3.1 Allgemein

Allgemeine Kenngrößen


Benennung	Proportional-Verstärker für 12V DC bis 24V DC
Ausführung	Platine (Modul) mit 8-poliger Schraubklemmenleiste
Anschlußlitzen	max. 1,5 mm ²
Befestigung	nur mittels Kartenhalter (Zubehör) auf 35 mm-Norm-Trageschienen oder 32 mm Trageschienen nach DIN EN 60715
Einbaulage	beliebig
Masse (Gewicht)	<ul style="list-style-type: none"> ■ Gesamt: 80g ■ Platine: 40g ■ Kartenhalter: 40g
Schutzart nach DIN VDE 0470, EN 60529 bzw. IEC 529	IP 00
Umgebungstemperatur	-20°C bis +50°C (bis + 70°C bei 75% des max. Ausgangsstromes I _A)

3.2 Elektrische Kenngrößen

Elektrische Kenngrößen

Versorgungsspannung	U _B	9...32V DC
max. zulässiger Riffelfaktor	w	10% Welligkeit
erforderlicher Glättungskondensator	C _B	2200 µF je 1 A Spulenstrom
Ausgangsspannung	U _A	U _B - 1,2V DC, pulsbreitenmoduliert
Ausgangsstrom	I _A	max. 2,4 A kurzschlussfest

Elektrische Kenngrößen

Einstellbereiche	$I_{\min} = 0 \dots 1,6 \text{ A}$	 Hinweis I_{\max} darf nie über 2,4 A betragen!
	$I_{\max} = I_{\min} + (0 \dots 2,4) \text{ A}$ werksseitige Voreinstellung $I_{\min} = 0 \text{ A}$; $I_{\max} = 1 \text{ A}$	
Leerlaufstrom	I_L	max. 20 mA (Eigenverbrauch)
Sollwertspannung	U_{Soll}	wahlweise einstellbar 0...5V DC, 0...10V DC oder 0...15V DC werksseitige Voreinstellung 0...5V DC
Referenzspannung	U_{St}	5V DC $\pm 4\%$
Eingangswiderstand	R_e	>200 k Ω
empfohlenes Sollwertpotentiometer	P	von 2 k Ω bis 10 k Ω
Rampenzeit auf - ab	t_R	0,1...10 s Anstiegs- und Abfallzeit getrennt einstellbar; werksseitige Voreinstellung je 0,1 s (auf Minimum)
Freigabe / Sperre Eingang		TTL-kompatibel oder mit Schaltkontakt ansteuerbar, unbeschaltet Ausgang freigegeben
Ditherfrequenz	f	60 oder 120 Hz umschaltbar; werksseitige Voreinstellung 60 Hz
Ditheramplitude	l	0 ... 750 mA (Spitze zu Spitze), werksseitige Voreinstellung 0 mA

3.3 Elektromagnetische Verträglichkeit (EMV)

Das Gerät wurde durch eine akkreditierte Prüfstelle auf EMV (Störaussendung nach EN 61000-6-3 und Störfestigkeit nach EN 61000-6-2 Bewertungskriterium „B“) geprüft. Die Prüfaufbauten stellen nur eine typische Anwendung dar. Diese EMV-Prüfung entbindet den Anwender nicht von der ordnungsgemäßen Durchführung einer vorgeschriebenen EMV-Prüfung an seiner Gesamtanlage (entsprechend der Richtlinie 2004/108/EWG). Muss die EMV der Gesamtanlage weiter verstärkt werden, können folgende Maßnahmen überprüft bzw. eingeleitet werden:

- Der erforderliche Glättungskondensator gemäß [Kapitel 3.2, "Elektrische Kenngrößen"](#) ist nicht nur für die einwandfreie Funktion des Gerätes, sondern auch für Einhaltung der EMV erforderlich (leitungsgebundene Störaussendung).
- Das Gerät sollte in einen geschlossenen Metallschaltschrank eingebaut werden (Abschirmung).
- Zuleitungen, wie Ein- und Ausgänge von und zum Gerät sollten so kurz wie möglich sein. Notfalls sollten sie abgeschirmt und paarweise verdreht werden (zur Verminderung des Antenneneffektes für Steigerung der Störfestigkeit).

4 Abmessungen

Alle Maße in mm, Änderungen vorbehalten!

4.1 Verstärker-Modul

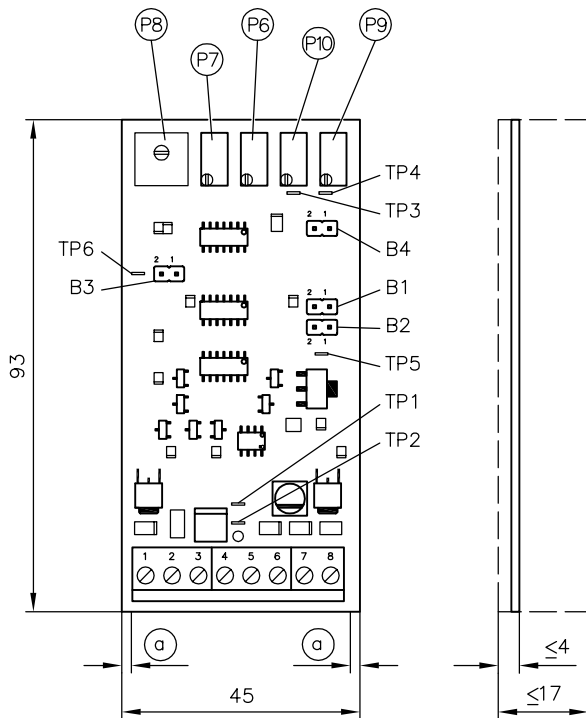

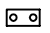


Abbildung 3: Übersicht Verstärker-Modul

Brücken (Jumper)

-  Brücke gesetzt
-  Brücke offen

B1, B2 und B3 siehe [Kapitel 6.1, "Steuerung von Hydroventilen mit einem Proportionalmagnet"](#) und [Kapitel 6.2, "Steuerung von Hydroventilen mit einem Zwillings- oder zwei Einzel- Proportionalmagneten für wechselnde Betätigung"](#).

i Hinweis

Die Brücke (Jumper) B4 offen lassen. B4 nur zur Einstellung der Rampenzeit verändern (siehe [Kapitel 5.3, "Schnelle Einstellung der Rampenzeit"](#)).

Potentiometer

P6	Potentiometer Rampenabfallzeit t_{ab} (25-Gänge)
P7	Potentiometer Rampenanstiegszeit t_{auf} (25-Gänge)
P8	Potentiometer Ditheramplitude
P9	Potentiometer Grundstrom I_{min} (25-Gänge)
P10	Potentiometer Maximalstrom I_{max} (25-Gänge)

Drehrichtung Potentiometer 

Testpunkte

TP1	Testpunkt 1 (+) für Strommessung, 100 mV & 0,5 A
TP2	Testpunkt 2 (-) für Strommessung, 100 mV & 0,5 A
TP3	Testpunkt 3 für Einstellung der Rampe AUF
TP4	Testpunkt 4 für Einstellung der Rampe AB
TP5-6	Testpunkte für Einstellung der Rampenzeit (siehe Kapitel 5.3, "Schnelle Einstellung der Rampenzeit")

Halterung der Leiterplatten

- a max. 1,8 mm Bereich für Führung und Halterung der Leiterplatte (siehe [Kapitel 5.4, "Montage des Verstärker-Moduls auf dem Kartenhalter"](#))

Klemmenbelegung

1	Freigabe/ Sperre Eingang
2	+ Magnet
3	0V Masse für Magnet
4	0V Leistungsmasse
5	0V Signalmasse
6	Sollwerteingang
7	U_{ST} stabilisierte Spannung (+5V DC)
8	+ U_B Versorgungsspannung

4.2 Verstärker-Modul im Kartenhalter montiert

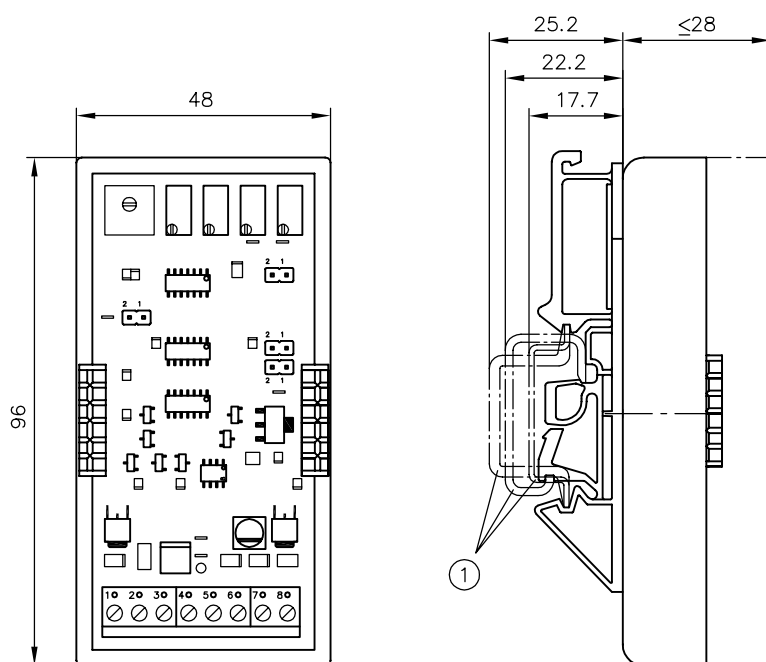


Abbildung 4: Maße Verstärker-Modul im Kartenhalter montiert

1 Norm-Trageschienen

Beschreibung des Verstärker-Moduls siehe [Kapitel 4.1, "Verstärker-Modul"](#)

Montage siehe [Kapitel 5.4, "Montage des Verstärker-Moduls auf dem Kartenhalter"](#).

5 Montage-, Betriebs- und Wartungshinweise

5.1 Hinweise zum Einstellen

i Hinweis

Gilt für den Sollwertspannungsbereich 5 V unter Verwendung der internen stabilisierten Spannung $U_{St} = 5$ V. Brücken im Auslieferungszustand (andere, mögliche Brückenstellungen siehe [Kapitel 6.1, "Steuerung von Hydroventilen mit einem Proportionalmagnet"](#)).

Montage des Verstärkermoduls auf dem Kartenhalter siehe [Kapitel 5.4, "Montage des Verstärker-Moduls auf dem Kartenhalter"](#).

i Hinweis

Eine extern zugeführte Sollwertspannung darf nicht negativ werden! Negative Spannung kann zur Fehlfunktion und Zerstörung des Prop.-Verstärkers führen. Bei Überschreiten der max. Sollwertspannung 5, 10 oder 15V DC je nach Brückenschaltung wird der eingestellte Strom I_{max} oder $I_{max\ Betr.}$ unwirksam, d.h., er steigt über den eingestellten Grenzwert an.

Bei Anschlusslängen über 3 m sollte eine Anschlussleitung mit paarweise verdrehten Adern verwendet werden, um Störaussendung zu minimieren bzw. Störfestigkeit zu erhöhen. Der am Ausgang eingestellte maximale Spulenstrom I_{max} darf auf Dauer nicht über dem für den Proportionalmagneten angegebenen I_{lim} -Wert liegen, weil der Magnet sonst thermisch überlastet wird und dadurch ausfallen kann.

Es ist möglich, bei Versorgungsspannung mit Nennwert 24V DC des Proportionalverstärkers auch Magnetspulen für 12 V einzusetzen. In diesem Fall wird die Versorgungsspannung durch die getaktete Endstufe automatisch verlustarm in 12 V Niveau umgesetzt. .
Vorteile: im ganzen Bereich der Versorgungsspannung (z.B. von 12 bis 32V DC) arbeitet das Proportionalventil, die Reaktionszeiten der Magnetspule werden kürzer und damit die Hydraulik schneller.

i Hinweis

Bei Störungen während des Einstellvorganges oder bei Inbetriebnahme Netzversorgung kontrollieren:

- Bei Brückengleichrichtung:
Elektrolyt-Siebkondensator von mindestens 2200 μ F/A Spulenstrom parallel zur Versorgungsspannung geschaltet?
- Versorgungsspannung für Prop.-Verstärker hoch genug?
Sie soll unter Belastung mindestens um ca. 2V DC höher sein als zur Erzeugung des eingestellten Maximalstromes $I_{max\ Betr.}$ bei warmer Magnetspule ohne Prop.-Verstärker erforderlich wäre.

5.2 Einstellanweisung

F1	Sicherung 2,5 A mT
V1	Kontroll-Voltmeter zur Messung des Spulenstromes, 100 mV & 0,5 A

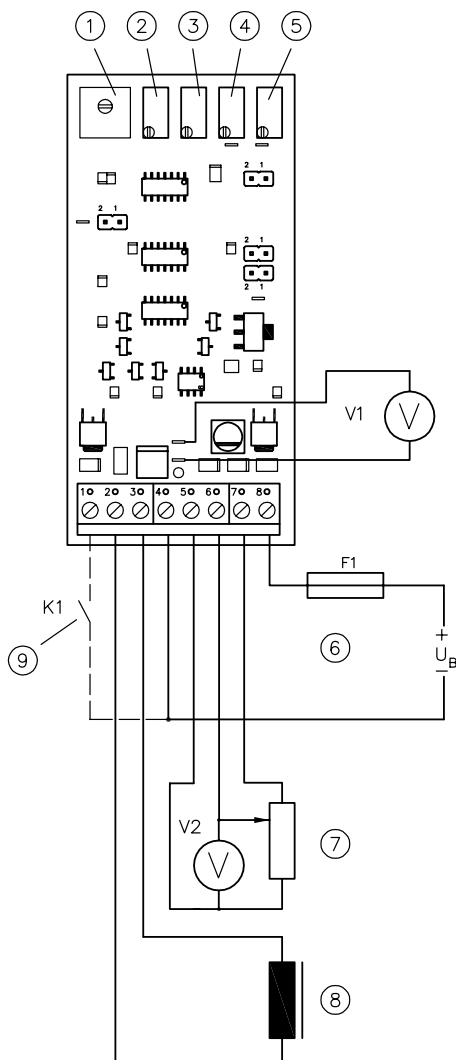


Abbildung 5: Schaltplan Einstellanweisung

- 1 Potentiometer Ditheramplitude
- 2 Potentiometer Rampenanstiegszeit t_{auf}
- 3 Potentiometer Rampenabfallzeit t_{ab}
- 4 Potentiometer Maximalstrom I_{max}
- 5 Potentiometer Grundstrom I_{min}
- 6 Versorgungsspannung (z.B.: MNG 2,5-230/24 nach D 7835)
- 7 Sollwertpotentiometer P1; 2 - 10 k Ω (z.B. Drahtpotentiometer 5 k Ω , 2 W)
- 8 Proportionalmagnet
- 9 Freigabe / Sperre

Voraussetzung: Die Brücken des Verstärker-Moduls befinden sich im Auslieferungszustand. (Andere, mögliche Brückeneinstellungen siehe [Kapitel 6.1, "Steuerung von Hydroventilen mit einem Proportionalmagnet"](#))

1. Verstärkeranschluss:

Den Proportionalmagnet an Klemmen 2 und 3 anschließen. Das Voltmeter V1 an Testpunkt TP1 und TP2 (zur Messung des Spulenstromes) anschließen. Das Sollwert-Potentiometer (7) an Klemmen 5, 6 und 7 anschließen. Versorgungsspannung an Klemmen 4 und 8 anzuschließen.

2. Sollwert-Potentiometer auf Minimum (0V) stellen.

3. Ditheramplitude mittels Potentiometer Ditheramplitude (1) voreinstellen.

4. Rampenzeiten t_{auf} und t_{ab} mittels Potentiometer Rampenabfallzeit /- anstiegszeit (2) + (3) auf Minimum stellen (gegen Uhrzeigersinn bis Anschlag drehen).

5. Versorgungsspannung einschalten.

6. I_{min} mittels Potentiometer Grundstrom (5) auf denjenigen Minimalstrom $I_{min\text{ Betr.}}$ einstellen, der gemäß Q-I- oder Δp -I-Kennlinie des Proportionalventiles dessen unterem, gewünschten Funktions-Endpunkt im Betrieb entspricht. Einstellbarer I_{min} -Bereich siehe [Kapitel 3.2, "Elektrische Kenngrößen"](#). $I_{min\text{ Betr.}}$ abzulesen an dem zwischen die Testpunkte TP1 und TP2 gelegten Voltmeter V1 (Strommaßstab siehe oben).

7. Sollwert-Potentiometer auf Max. einstellen. Sollwertspannung am Voltmeter V2 ablesen (ca. 5V).

8. I_{max} mittels Potentiometer Maximalstrom (4) auf denjenigen Maximalstrom $I_{max\text{ Betr.}}$ einstellen, der gemäß Q-I- oder Δp -I-Kennlinie des Proportionalventiles dessen oberem, gewünschten Funktions-Endpunkt im Betrieb entspricht. Einstellbarer I_{max} Bereich siehe [Kapitel 3.2, "Elektrische Kenngrößen"](#).

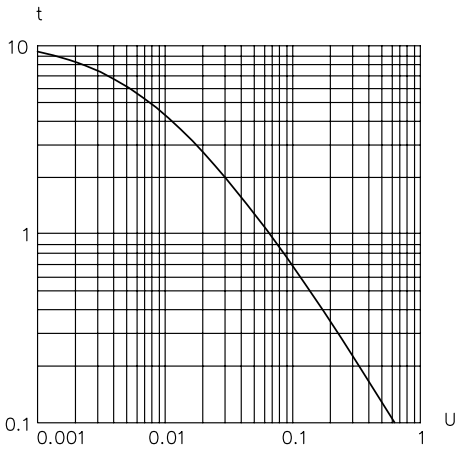
9. Die Ditherfrequenz f ist werkseitig durch die offene Brücke B3 auf 60 Hz eingestellt. Dies reicht in den meisten Fällen aus. Durch Schließen der Brücke B3 kann diese auf 120 Hz erhöht werden, was für Prop.-Ventile kleinerer Bauart günstiger sein kann. Das Sollwert-Potentiometer auf ca. $0,5 \times I_{max}$ Spulenstrom einstellen. Das Potentiometer Ditheramplitude (1) im Uhrzeigersinn zur Bestimmung der Ditheramplitude soweit nach rechts drehen, bis am Proportionalventil Vibrationen gerade fühlbar werden, jedoch sie noch nicht stören.

10. Rampenzeiten t_{auf} und t_{ab} auf die gewünschten Zeitspannen einstellen. Die Rampenzeiten erstrecken sich immer über den gesamten Bereich des Ausgangsstromes I_A . Zum verkürzten Einstellvorgang siehe [Kapitel 5.3, "Schnelle Einstellung der Rampenzeit"](#).

11. Kontrolle der eingestellten Funktionsparameter $I_{min\text{ Betr.}}$ (Schritt 6) bei $U_{Soll} = 0V$ DC; $I_{max\text{ Betr.}}$ (Schritt 8) bei $U_{Soll} = 5V$ DC; Ditheramplitude (Schritt 10) und Rampenzeiten (Schritt 9). Falls erforderlich, Einstellvorgänge wiederholen.

5.3 Schnelle Einstellung der Rampenzeit

Im Allgemeinen wird die Rampenzeit durch Probieren eingestellt. Das ist der einfachste, jedoch zeitraubendste Einstellvorgang. Der Zusammenhang zwischen Rampenzeit und Umdrehungen des Trimmpotentiometers (25-Gänge) ist nicht linear. Die Rampenzeiten können mit Hilfe des nebenstehenden Diagramms und eines Digitalvoltmeters (Eingangsimpedanz mindestens 100 k Ω /V) ca. $\pm 15\%$ genau, wie folgt eingestellt werden (hierzu siehe [Kapitel 4.1, "Verstärker-Modul"](#) und [Kapitel 5.2, "Einstellanweisung"](#)):



- ▶ Verstärkeranschluss:
Brücke B4 setzen und an Klemmen 4 und 8 Versorgungsspannung anschließen
- ▶ Einstellung der Rampenanstiegszeit:
TP5 mit 5 V (Klemme 7) verbinden. Voltmeter zwischen TP6 und TP3 anschließen. Aus dem Diagramm ist die Spannung zur gewünschten Rampenanstiegszeit zu ermitteln und dann mit dem Potentiometer Rampenanstiegszeit am Voltmeter einzustellen.
- ▶ Einstellung der Rampenabfallzeit:
TP5 mit 0V (Klemme 5) verbinden. Voltmeter zwischen TP6 und TP4 anschließen. Aus dem Diagramm ist die Spannung zur gewünschten Rampenabfallzeit zu ermitteln und dann mit dem Potentiometer Rampenabfallzeit am Voltmeter einzustellen.
- ▶ Rampenzeiten t_{auf} und t_{ab} auf Minimum stellen (Potentiometer Rampenabfallszeit /-anstiegszeit gegen Uhrzeigersinn bis Anschlag, Mehrgangpotentiometer 25-Gänge)
- ▶ Brücke B4 entfernen



Hinweis

Mit gesetzter B4 Brücke arbeitet der Proportionalverstärker nicht!

5.4 Montage des Verstärker-Moduls auf dem Kartenhalter

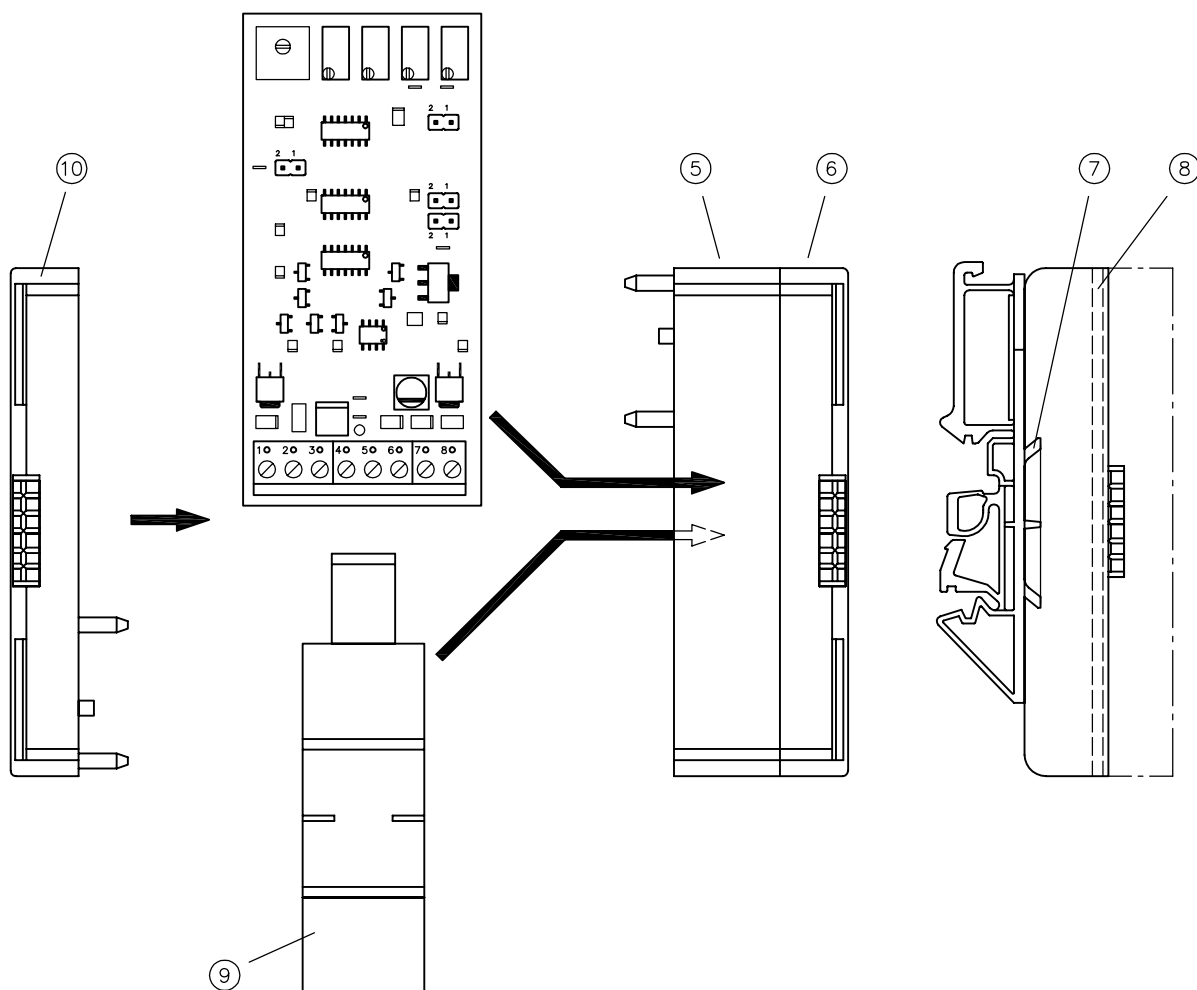


Abbildung 6: Montage des Verstärker-Moduls auf dem Kartenhalter

- 5 Mittelstück
- 6 Seitenteil rechts
- 7 rückseitige Führungstrapeznut für Tragschienenklemme
- 8 umlaufende Aufnahmenut für Platine (Leiterplatte)
- 9 Tragschienenklemme
- 10 Kartenhalter Seitenteil links

Kurzanleitung

1. Kartenhalter Mittelstück (5) und eines der beiden Seitenteile (6) + (10) Zusammenstecken.
2. Tragschienenklemme (9) in die rückseitige Führungstrapeznut (7) einschieben.
3. Verstärker-Modul in die umlaufende Aufnahmenut (8) einschieben.
4. Restliches Kartenhalter Seitenteil (6) + (10) einsetzen.

6 Schaltungsbeispiele

6.1 Steuerung von Hydroventilen mit einem Proportionalmagnet

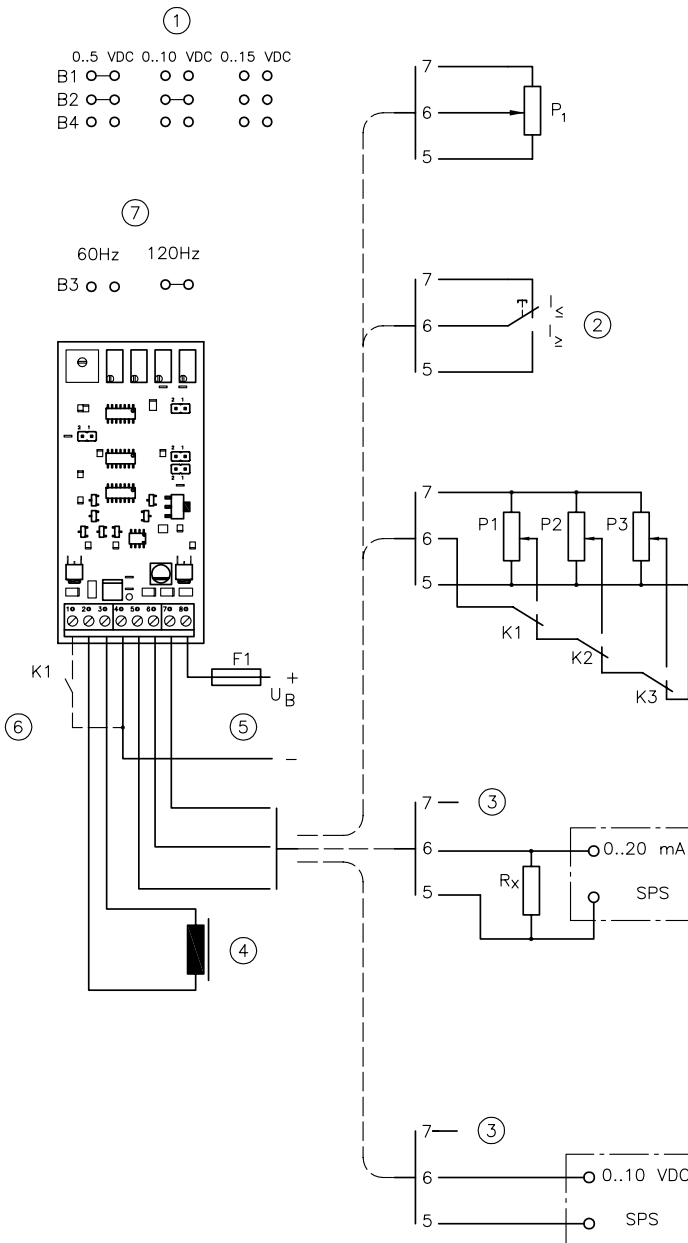


Abbildung 7: Schaltplan Steuerung von Hydroventilen mit einem Proportionalmagnet

- 1 Brückenstellung Sollwertspannungsbereiche
- 2 Betrieb
- 3 unbenützt
- 4 Versorgung
- 5 Proportionalmagnet
- 6 Freigabe / Sperre
- 7 Ditherfrequenz

Beispiel A	Betrieb mit externem Sollwert-Potentiometer F1 = mittelträge Sicherung; Nennwert siehe Kapitel 5.2, "Einstellanweisung" P1 = Sollwertpotentiometer 10 kΩ, min. 0,1 W. Brücken B1 und B2 gesetzt
Beispiel B	Betrieb mit Sollwert-Umschalter für die beiden eingestellten Sollwerte $I_{\min \text{ Betr}}$ und $I_{\max \text{ Betr}}$ F1 = wie Beispiel a Brücken B1 und B2 gesetzt
Beispiel C	Betrieb mit prioritätsabhängigem Sollwertumschalter für vier Sollwerte (Relaisschaltung) Funktionsbeispiel: Eilgang 1 - K 1 → P1 Eilgang 2 - K 2 → P2 Schleichgang - K3 → P3 Stopp - K1 → K2 → K3 → ⊥ F1 = wie Beispiel a Brücken B1 und B2 gesetzt
Beispiel D	Betrieb mit externer Sollwert Stromquelle aus SPS, CNC oder PC Hinweis Auf die maximale Last der Stromquelle ist zu achten! F1 = wie Beispiel a $R_x = 250 \Omega / 0,5 \text{ W}$ Brücken B1 und B2 gesetzt
Beispiel E	Betrieb mit ext. Sollwertspannung aus SPS, CNC oder PC Hinweis Bei Überschreiten der max. Sollwertspannung von 10V DC (15V DC) wird der eingestellte max. Strom weiter steigen! Die Spule könnte bei zu hoher Strombelastung überhitzen und ausfallen! F1 = wie Beispiel a Brücke B2 für 10V DC, bzw. keine Brücke für 15V DC Sollwertspannung zu setzen

6.2 Steuerung von Hydroventilen mit einem Zwillings- oder zwei Einzel- Proportionalmagneten für wechselnde Betätigung

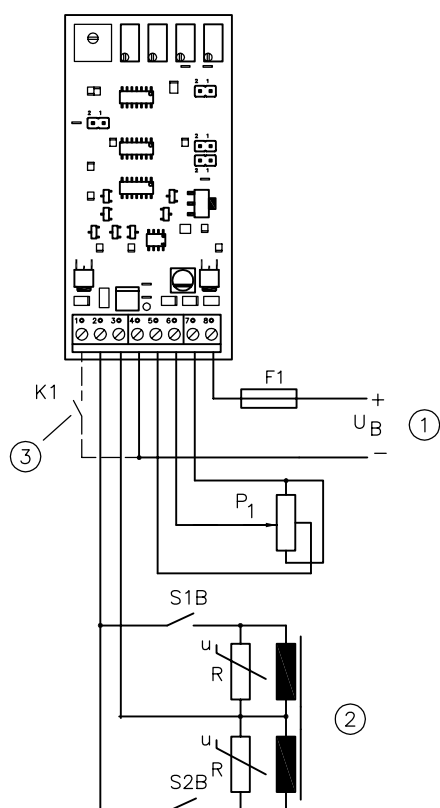


Abbildung 8: Schaltplan Steuerung von Hydroventilen mit Zwillings- oder Einzel- Proportionalmagneten für wechselnde Betätigung

- 1 Versorgung
- 2 Proportional-Zwillingsmagnet oder Proportional-Einzelmagnet
- 3 Freigabe / Sperre

Erforderlich ist ein Fernsteuerpotentiometer P1 mit Mittelanzapfung und zur Seitenerkennung zwei damit zwangsläufig gekoppelte Richtungsschalter SB1 und SB2 für die Magnetspulen 1 und 2.

Beispiel F: Ansteuerung eines Proportional-Wegeschiebers Typ PSL oder PSV nach D 7700-ff.

F1	Wie Beispiel a
P1	Potentiometer mit fester Mittelanzapfung, 2x5 kΩ
R	Varistor für 31V, wie z.B. SIOV S05K25 oder SIOV S10K25 von Siemens (gegen Funkstörung bzw. Überspannung) Brücken B1 und B2 (Sollwertspannung 5V DC) geschlossen, B3 offen
S1B und S2B	Richtungsschalter sind Bestandteile des Steuerknüppels für eine Achse

Weitere Ausführungen

- [Proportional-Verstärker Typ EV1D: D 7831 D](#)
- [Proportional-Verstärker Typ EV22K2: D 7817/1](#)
- [CAN-Knoten Typ CAN-IO : D 7845 IO](#)
- [Speicherprogrammierbare Ventilsteuerung mit PROFIBUS Typ PLVC 21: D 7845-21](#)
- [Speicherprogrammierbare Ventilsteuerung Typ PLVC 41: D 7845-41](#)
- [Speicherprogrammierbare Ventilsteuerung Typ PLVC 8: D 7845 M](#)

Verwendung

- [Proportional-Wegeschieber Typ PSL und PSV Baugröße 2: D 7700-2](#)
- [Proportional-Wegeschieber Typ PSL, PSM und PSV Baugröße 3: D 7700-3](#)
- [Proportional-Wegeschieber Typ PSL, PSM und PSV Baugröße 5: D 7700-5](#)
- [Wegeschieberventil Typ NSWP 2: D 7451 N](#)
- [Spannmodul Typ NSMD: D 7787](#)
- [Wegesitzventil Typ EM und EMP: D 7490/1](#)

Stammsitz

HAWE Hydraulik SE
Streitfeldstr. 25
D-81673 München
Postfach 800804 D-81608 München
Tel. +49 89 37 91 00-0
Fax: +49 89 37 91 00-12 69
e-mail: info@hawe.de
www.hawe.de