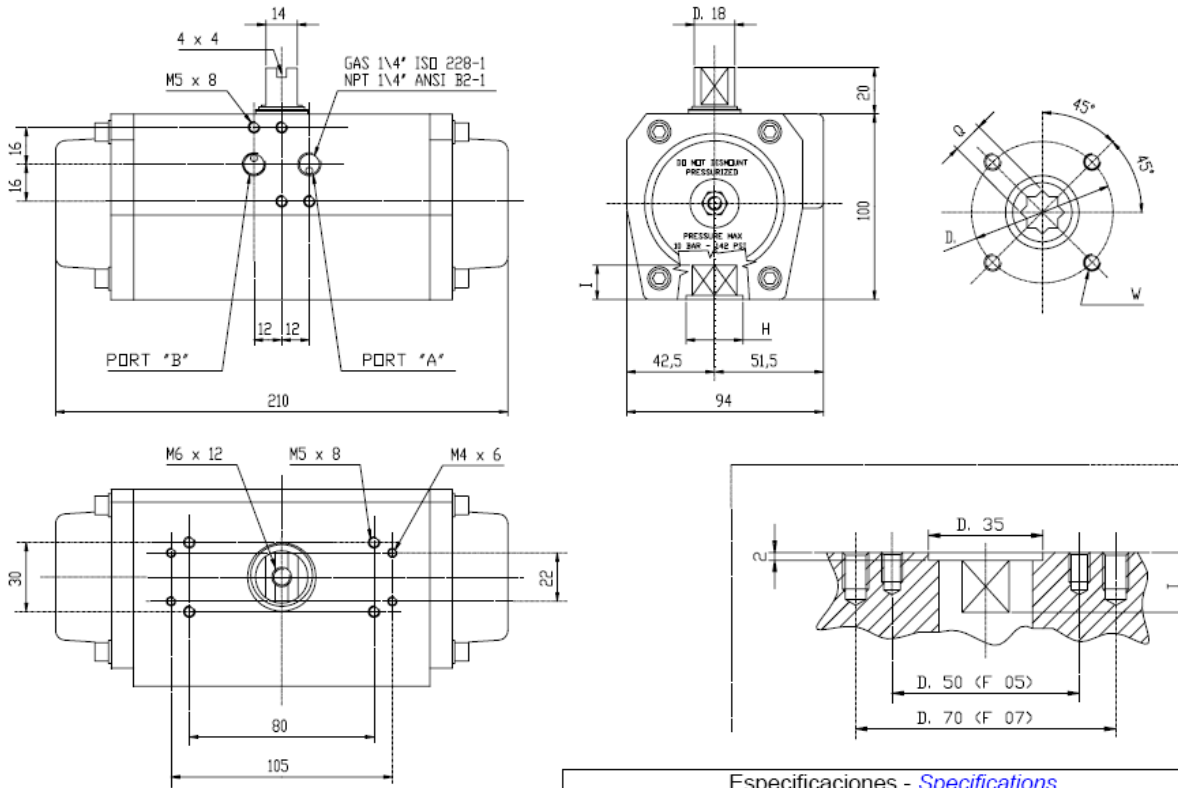




- CH-075 -

Dimensiones generales - *General dimensions*



Especificaciones - <i>Specifications</i>					
ISO 5211	D	W	Q	l	H
F05	50	M- 6 x 9	17	20	35
F07	70	M- 8 x 12			

Pares Actuadores Doble Efecto en Nm - *Double Acting Actuators torque Output In Nm*

Modelo - <i>Model</i>	Presión de Alimentación de Aire en bar - <i>Air Supply in bar</i>								Peso - <i>Weight</i>
	3	4	5	6	7	8	9	10	
CH075	35.1	46.8	58.5	70.2	81.9	93.6	105.3	117.0	2,900 Kgr.

Pares Actuadores Simple Efecto en Nm - *Spring Return Actuators torque Output In Nm*

Modelo - <i>Model</i>	Presión de Alimentación de Aire en bar - <i>Air Supply in bar</i>														Peso - <i>Weight</i>
	3		4		5		6		7		8		Muelles - <i>Spring's</i>		
	0°	90°	0°	90°	0°	90°	0°	90°	0°	90°	0°	90°	90°	0°	
075 SR 3/3	22.5	12.6	34.2	24.4	46.0	36.1	57.7	47.8	69.4	59.5	81.1	71.2	22.5	12.6	3,140
075 SR 4/4			30.0	16.9	41.8	28.6	53.5	40.3	65.2	52.0	76.9	63.7	30.0	16.9	3,210
075 SR 5/5					37.6	21.1	49.3	32.8	61.0	44.5	72.7	56.2	37.6	21.1	3,290
075 SR 6/6					33.4	13.6	45.1	25.3	56.8	37.0	68.5	48.7	45.1	25.3	3,370

Datos Adicionales - *Additional Data*

Presión Máx. - <i>Max. Pressure</i>	Campo de Rotación - <i>Rotation Field</i>	Volumen Interno - <i>Internal Volume</i>	Tiempo Apertura - <i>Opening Time</i>	Tiempo Cierre - <i>Closing Time</i>	Grasa Estándar - <i>Standard Grease</i>
8 bar	90° +/- 5	0,61 Litros	0,6 seg.	0,7 seg.	Bisulfuro de Molibdeno - <i>Molybdenum Bisulf.</i>

geändert:	Technical data for pneumatic actuator CH Air Serie HQ Model: 75 Subject to modified	Dat.:12 1 11 25	Seitenzahl 1 von 1
erstellt:11.10.2007		J+J Deutschland GmbH Brunnenweg 7 31061 Alfeld Tel.: +49 5181 85590-0 Fax.: +49 5181 85590-29 info@juj-deutschland.de www.deutschland.de	
Name: PK			