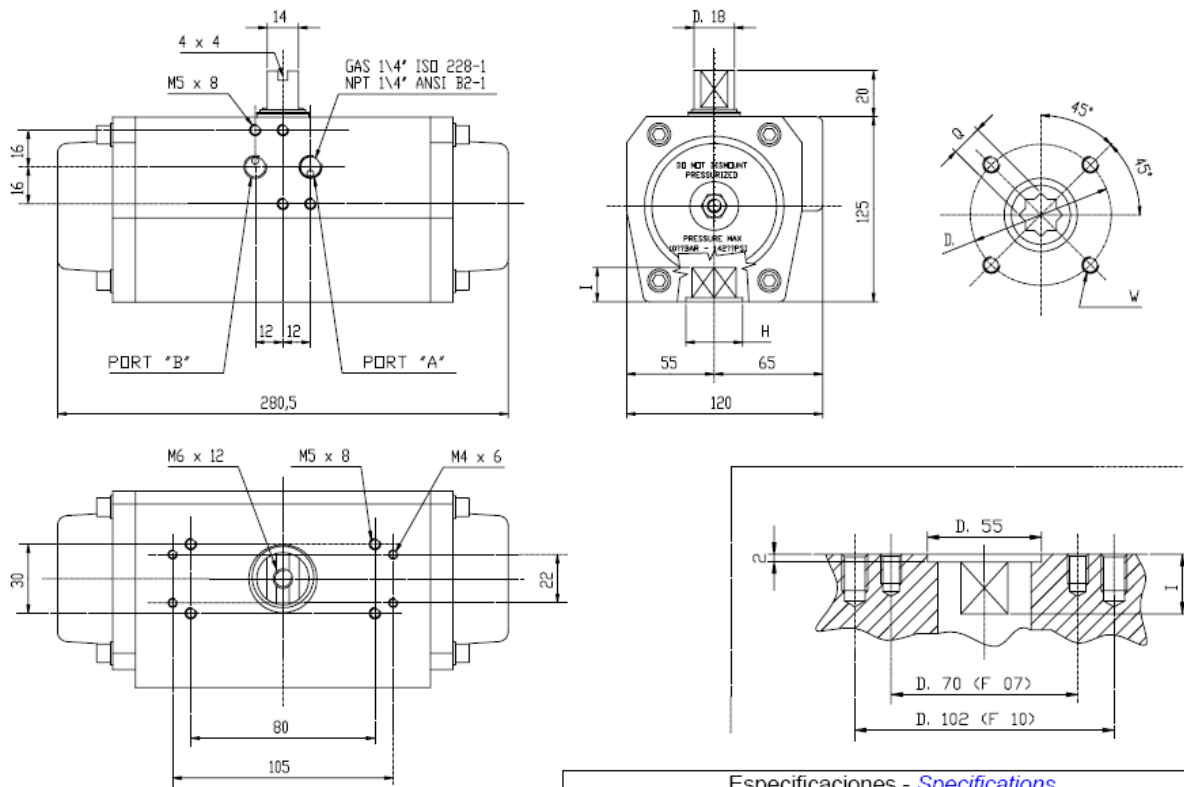




- CH-100 -

Dimensiones generales - *General dimensions*



Especificaciones - <i>Specifications</i>					
ISO 5211	D	W	Q	I	H
F07	70	M- 8 x 12	17	20	55
F10	102	M- 10 x 15			

Pares Actuadores Doble Efecto en Nm - *Double Acting Actuators torque Output In Nm*

Modelo - <i>Model</i>	Presión de Alimentación de Aire en bar - <i>Air Supply in bar</i>								Peso - <i>Weight</i>
	3	4	5	6	7	8	9	10	
CH100	89.2	110.9	138.6	166.4	194.1	221.8	249.5	277.3	5,800 Kgr.

Pares Actuadores Simple Efecto en Nm - *Spring Return Actuators torque Output In Nm*

Modelo - <i>Model</i>	Presión de Alimentación de Aire en bar - <i>Air Supply in bar</i>														Peso - <i>Weight</i>
	3		4		5		6		7		8		Muelles - <i>Spring's</i>		
	0°	90°	0°	90°	0°	90°	0°	90°	0°	90°	0°	90°	0°	90°	
100 SR 3/3	53.2	30.0	80.9	57.7	108.7	85.4	136.4	113.1	164.1	140.8	191.8	168.5	53.2	30.0	6,310
100 SR 4/4			70.9	40.0	98.7	67.7	126.4	95.4	154.1	123.1	181.8	150.8	70.9	40.0	6,480
100 SR 5/5					88.7	50.0	116.4	77.7	144.1	105.4	171.8	133.1	88.7	50.0	6,650
100 SR 6/6					78.7	32.2	106.4	60.0	134.1	87.7	161.8	115.4	106.4	60.0	6,820

Datos Adicionales - *Additional Data*

Presión Máx. - <i>Max. Pressure</i>	Campo de Rotación - <i>Rotation Field</i>	Volumen Interno - <i>Internal Volume</i>	Tiempo Apertura - <i>Opening Time</i>	Tiempo Cierre - <i>Closing Time</i>	Grasa Estándar - <i>Standard Grease</i>
8 bar	90° +/- 5	1,8 Litros	0,8 seg.	0,9 seg.	Bisulfuro de Molibdeno - <i>Molybdenum Bisulf.</i>

geändert:	Technical data for pneumatic actuator CH Air Serie HQ Model: 100 Subject to modified	Dat.:12 1 11 27	Seitenzahl 1 von 1
erstellt:11.10.2007		J+J Deutschland GmbH Brunnenweg 7 31061 Alfeld Tel.: +49 5181 85590-0 Fax.: +49 5181 85590-29 info@juj-deutschland.de www.deutschland.de	
Name: PK			