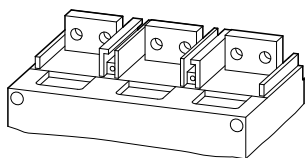


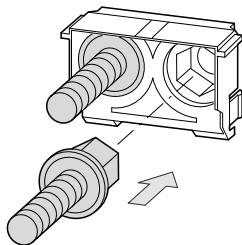
NZM4-XAS14-1250

NZM4-XAS14-1600

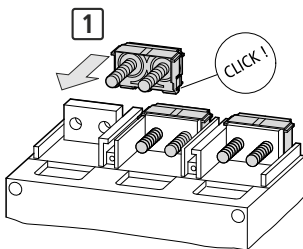
1 NZM4-XAS14-1250



2



3



(en) Electric current! Danger to life!
 Only skilled or instructed persons may carry out the following operations.

(de)

Lebensgefahr durch elektrischen Strom!

Nur Elektrofachkräfte und elektrotechnisch unterwiesene Personen dürfen die im Folgenden beschriebenen Arbeiten ausführen.

(fr)

Tension électrique dangereuse !

Seules les personnes qualifiées et averties doivent exécuter les travaux ci-après.

(es)

¡Corriente eléctrica! ¡Peligro de muerte!

El trabajo a continuación descrito debe ser realizado por personas cualificadas y advertidas.

(it)

Tensione elettrica: Pericolo di morte!

Solo persone abilitate e qualificate possono eseguire le operazioni di seguito riportate.

(zh)

触电危险!

只允许专业人员和受过专业训练的人员进行下列工作。

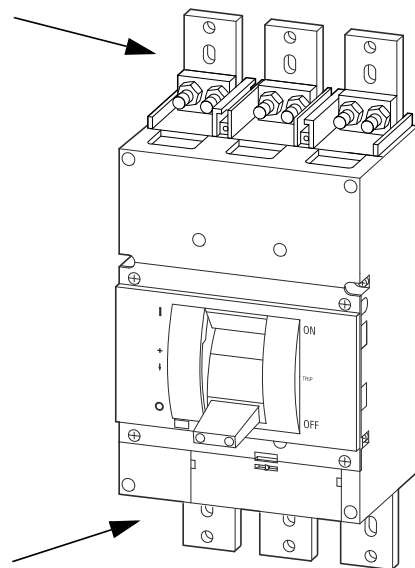
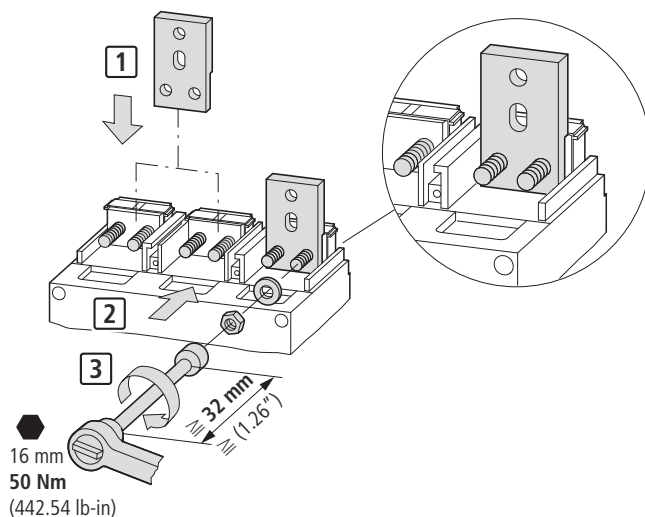
(ru)

Электрический ток! Опасно для жизни!

Только специалисты или проинструктированные лица могут выполнять следующие операции.

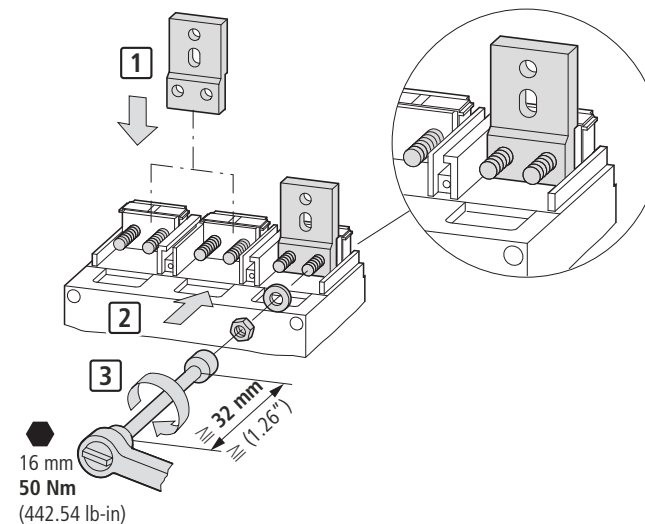
4

Top connection
 Anschluss oben
 Raccordement supérieure
 Conexión superior
 Collegamento superiore
 上部接头
 Присоединение верх

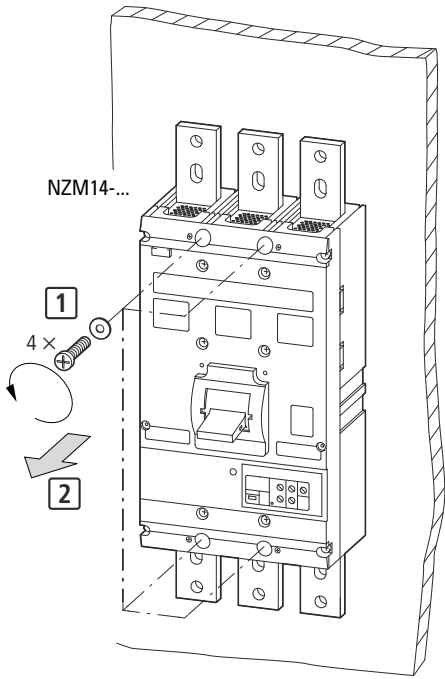


5

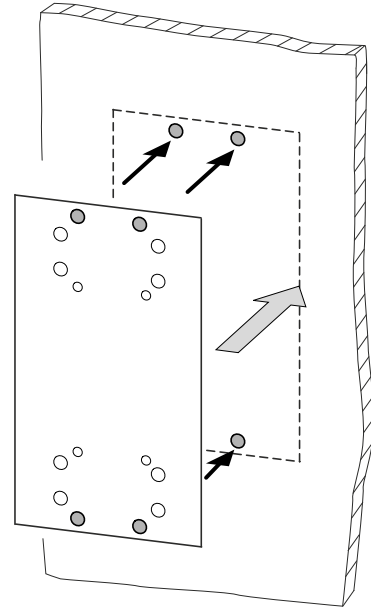
Bottom connection
 Anschluss unten
 Raccordement inférieur
 Conexión inferior
 Collegamento inferiore
 下部接头
 Присоединение низ



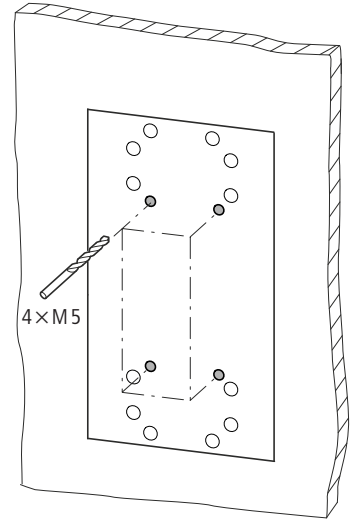
6



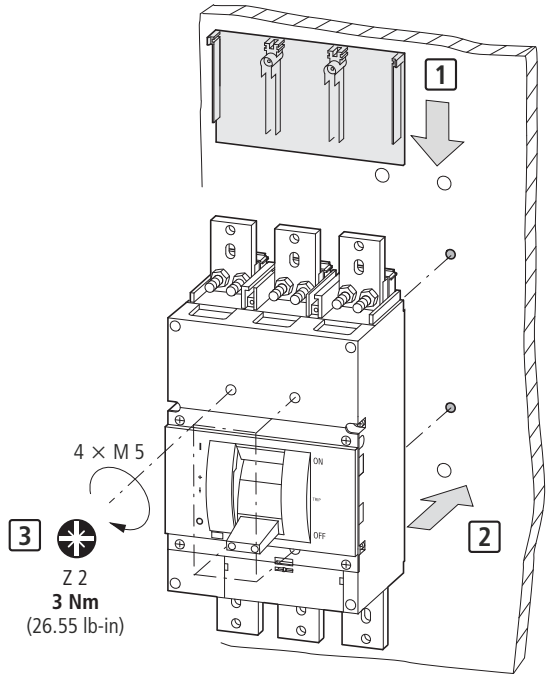
7



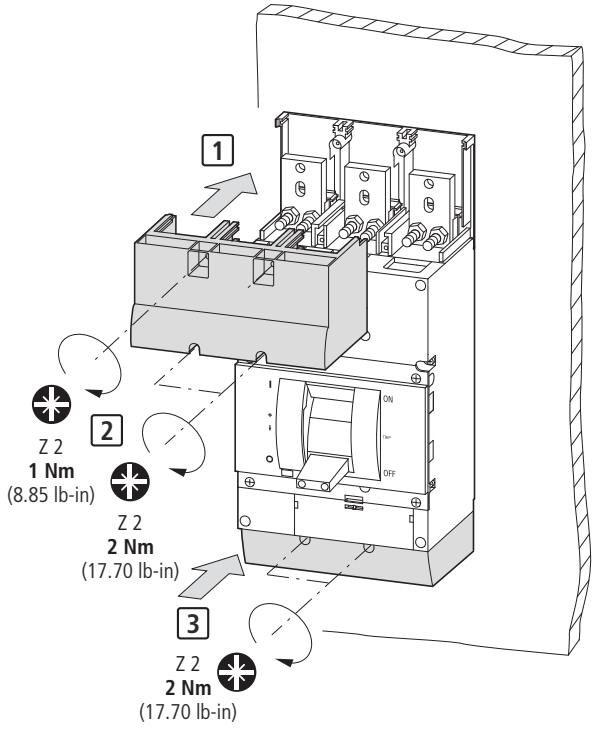
8



9



10

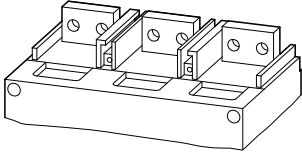


06/17 IL01219021Z

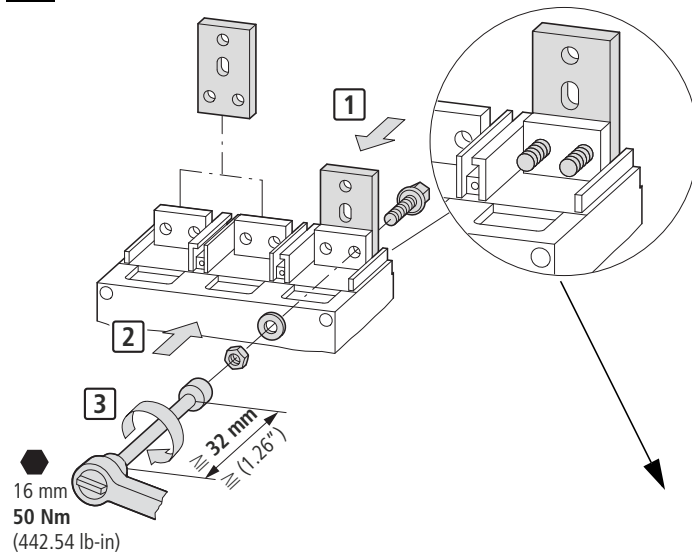
NZM4-XAS14-1600

1

Top connection
 Anschluss oben
 Raccordement supérieure
 Conexión superior
 Collegamento superiore
 上部接头
 Присоединение верх

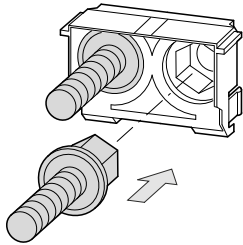


2

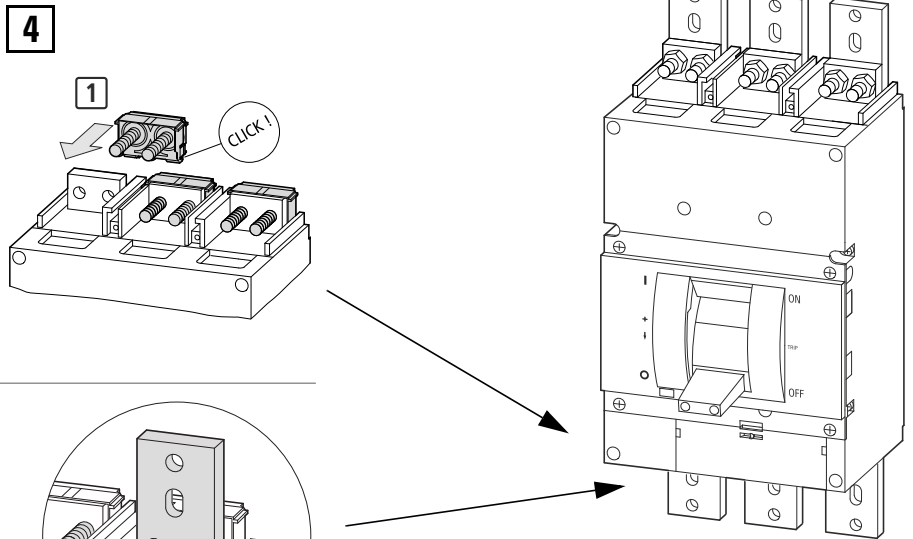


3

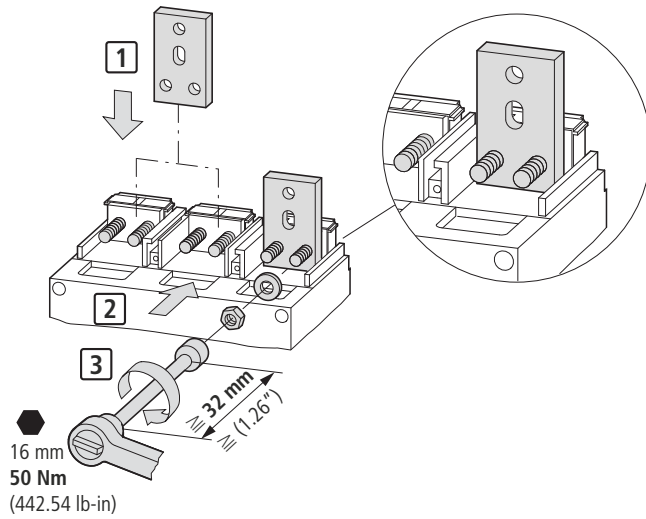
Bottom connection
 Anschluss unten
 Raccordement inférieur
 Conexión inferior
 Collegamento inferiore
 下部接头
 Присоединение низ



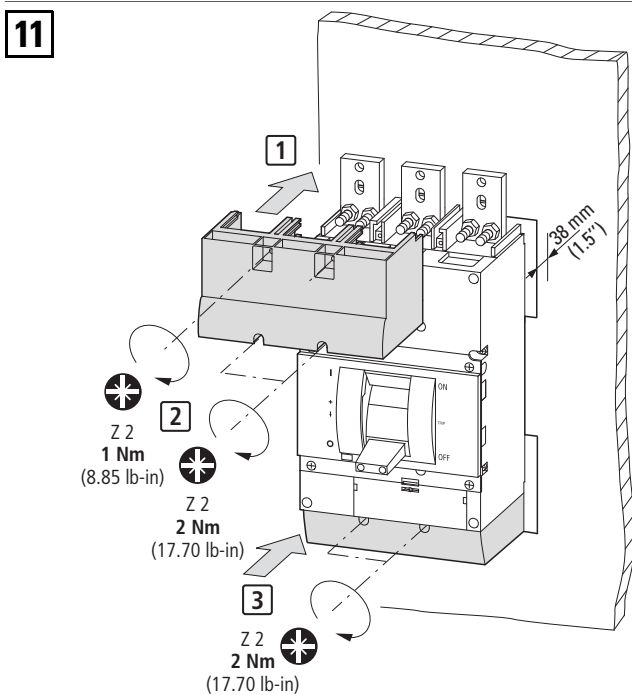
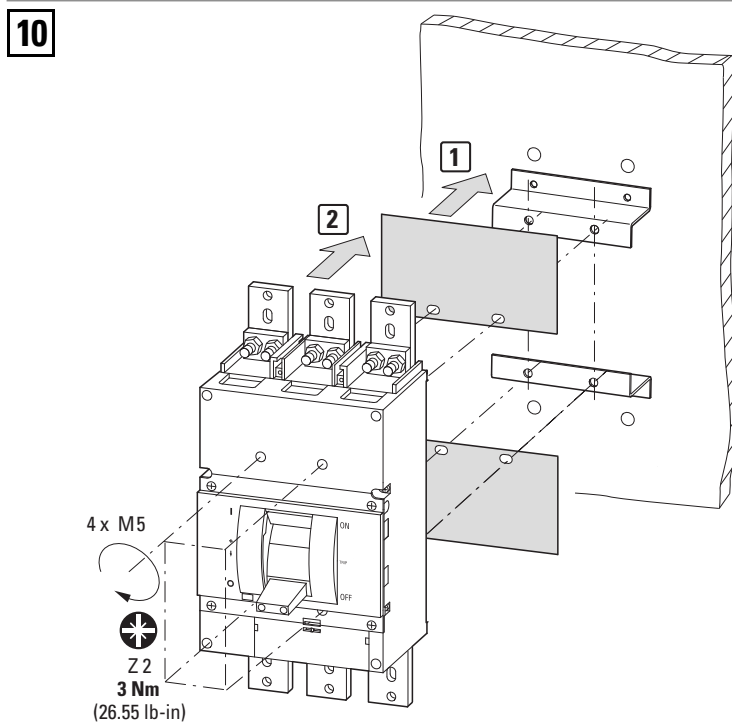
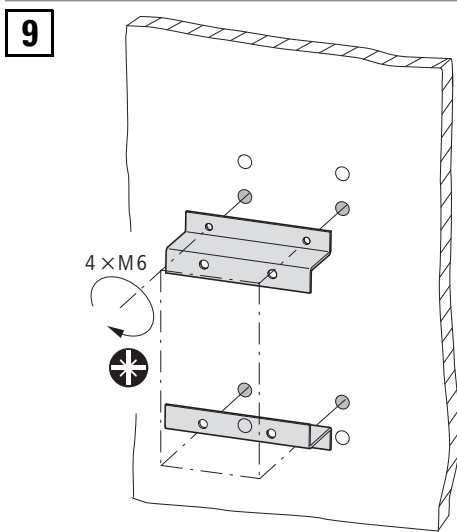
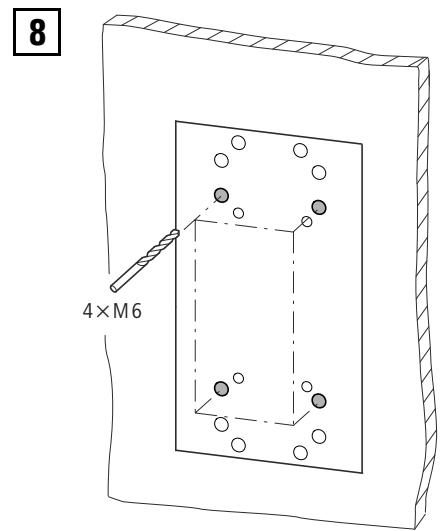
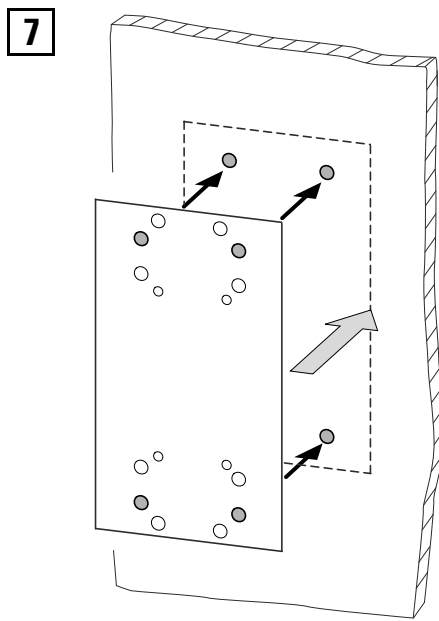
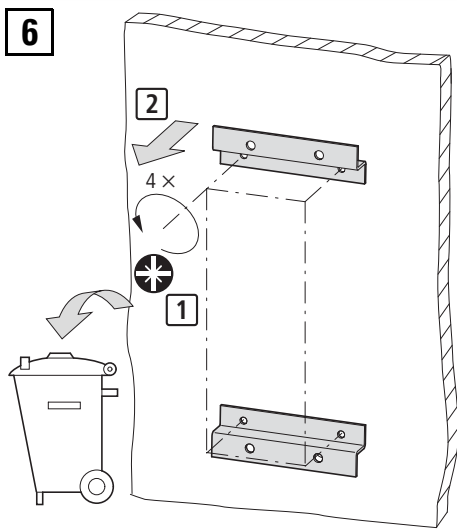
4

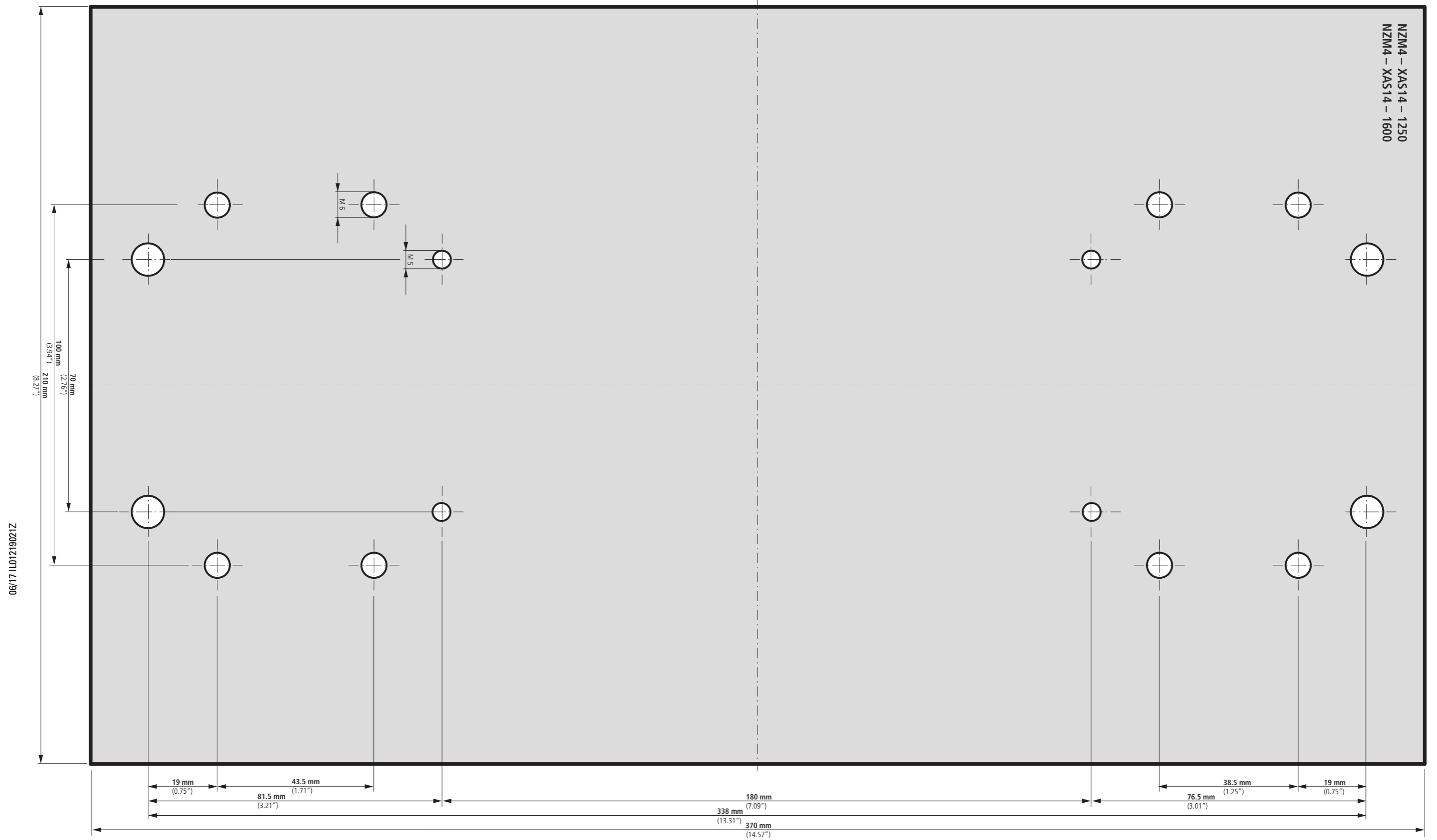


5



06/17 IL01219021Z





06/17 IL01219021Z

06/17 IL01219021Z