

Signalhupe HPW 11

Universeller Signalgeber für trockene und feuchte Räume

- ▶ Universeller Signalgeber für trockene und feuchte Räume sowie Außenmontage
- ▶ Schutzart IP 55
- ▶ Schlagfester Thermoplast
- ▶ Lautstärke: ca. 108 dB(A) in 1m Abstand

Anwendung

Die Signalhupe HPW ist ein Schallgeber zum Warnen und Rufen, dessen robustes Gehäuse die Anwendung sowohl in trockenen und feuchten Räumen als auch im Freien ermöglicht.

Die Ausführung mit Telefon-Rufstromrelais erlaubt den Einsatz als zusätzliches lautstarkes, akustisches Signalgerät für ein Telefon.

Aufbau

Das Antriebssystem besteht aus einem kräftigen, ungepolten Elektromagneten, dessen Stößel die Membrane zwischen 100- und 120mal je Sekunde anstößt. Das Gehäuse der Signalhupen ist aus schlagfestem Thermoplast.

Die Leitungseinführung bildet ein Würgenippel M20 für Leitungsdurchmesser von 8–12 mm. Bei der Signalhupe mit Rufstromrelais sind zwei Würgenippel M20 vorhanden.

Störmeldung in einem Zementwerk

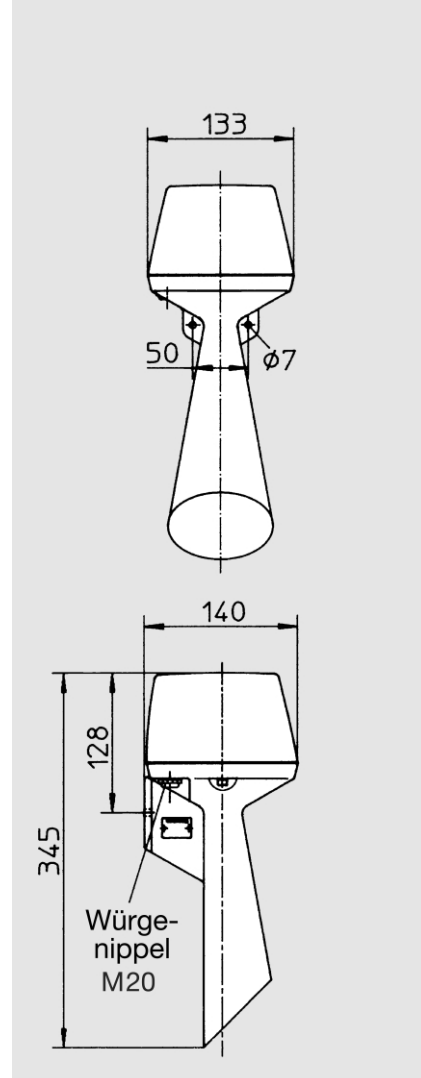
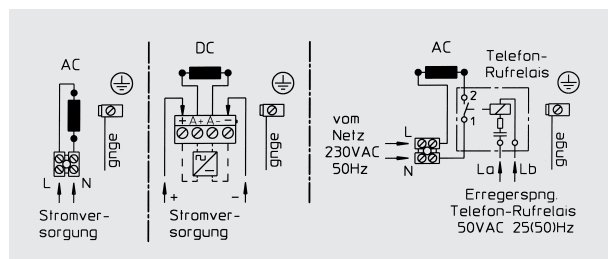
Das Gehäuse der Signalhupen ist aus schlagfestem Thermoplast.



Technische Daten

Gehäuse	Thermoplast, schlagfest
Farbe	grau
Schutzart	IP 55 nach DIN 40050 (IEC 60529)
Schutzklasse	II
Kabeleinführung	Würgenippel M20, für Leitungsdurchmesser 8–12 mm
Anschlussklemmen	Klemmvermögen: 1,5 mm ²
Betriebsbedingungen	in Räumen und im Freien
Betriebsgebrauchslage	Schallmündung nach unten
Betriebsart	Dauerbetrieb
Lautstärke	ca. 108 dB(A), 1m (Zu Lautstärkeangaben beachten Sie bitte den Hinweis im Kapitel „Technische Informationen“.)
Temperaturbereich	
Betrieb	-20 °C bis +60 °C
Lagerung	-30 °C bis +80 °C
Gewicht	ca. 1,1 kg

Anschlussplan



Bestelldaten

Typ	Bezeichnung	Eingangsspannung U _e	Toleranz U _e	Stromverbrauch	Artikel-Nr.
HPW 11	Signalhupe	6 V 50 Hz	+10/-15 %	3,4 A	212 251 01
HPW 11	Signalhupe	12 V 50 Hz	+10/-15 %	1,2 A	212 251 02
HPW 11	Signalhupe	24 V 50 Hz	+10/-15 %	0,65 A	212 251 03
HPW 11	Signalhupe	42 V 50 Hz	+10/-15 %	0,3 A	212 251 04
HPW 11	Signalhupe	60 V 50 Hz	+10/-15 %	0,25 A	212 251 05
HPW 11	Signalhupe	110 V 50 Hz	+10/-15 %	0,15 A	212 251 06
HPW 11	Signalhupe	230 V 50 Hz	+ 6/-10 %	0,07 A	212 251 07
HPW 11	Signalhupe	120 V 60 Hz	+10/-15 %	0,15 A	212 252 06
HPW 11	Signalhupe	240 V 60 Hz	+10/-15 %	0,07 A	212 252 07
HPWR 11	Signalhupe*	230 V 50 Hz	+ 6/-10 %	0,07 A	212 254 07
HPW 11	Signalhupe	6 VDC	+10/-15 %	1,0 A	212 251 11
HPW 11	Signalhupe	12 VDC	+10/-15 %	0,6 A	212 251 12
HPW 11	Signalhupe	24 VDC	+10/-15 %	0,3 A	212 251 13
HPW 11	Signalhupe	48 VDC	+10/-15 %	0,24 A	212 251 14
HPW 11	Signalhupe	60 VDC	+10/-15 %	0,15 A	212 251 15
HPW 11	Signalhupe	110 VDC	+10/-15 %	0,08 A	212 251 16
HPW 11	Signalhupe	220 VDC	+10/-15 %	0,05 A	212 251 17

* mit Rufstromrelais

Änderungen vorbehalten · Stand 03/08