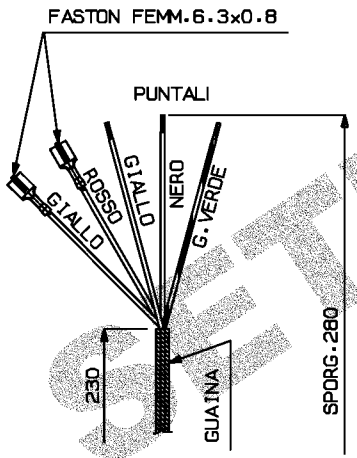
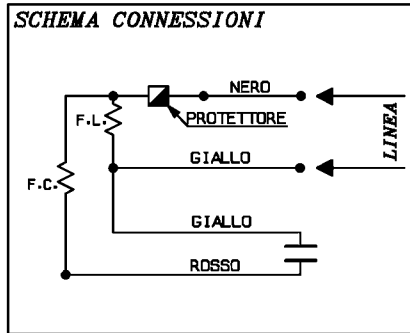

code: 5726003403
www.setem.fr
commercial@setem.fr
 885 chemin St.Bernard - 06225 VALLAURIS - T 08 90 71 00 39 F 04 92 95 19 39

NOTE :- MONTARE ANELLI IN GOMMA


5	05/10/06	CAMBIATO CLASSE ISOLAMENTO ERA: B-AGG.DATI TARGA AMP. E GIRI	BACCHIEGA
4	26/02/02	MODIFICATO TARGA DATI, VOLT ERANO: 220/240	ORLANDI
3	03/05/00	CAMBIATO GOMME E SPORGENZA ALBERO, ERA 49.4	PADOVANI
2	20/02/96	TERRA COLL. INTERNAMENTE	BACCHIEGA
1	12/10/94	CAMBIATO PASSACAVI ERANO: RETTANGOLARI	BACCHIEGA
IND	DATA	MODIFICHE	DISEGNATO CONTROLLATO
		TIPO MOTORE	MONOFASE APERTO
		CARAT. MECCANICHE	-
		VOLT	230
		WATT	373
		HP	-
		HZ	50
		UF	10/12.6
		VC	450
		GIRI	1380
		POLI	4
		CL.	F
		VEL.	1
DATA	13/10/94	SCALA	1:1
DISEGNATO	BACCHIEGA		CODICE MOTORE
CONTROLLATO	CODICE CLIENTE		11U105.03

