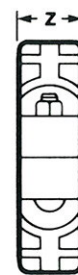
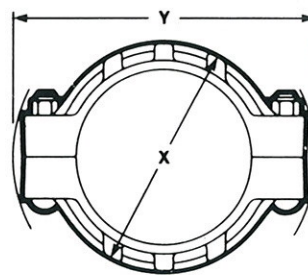
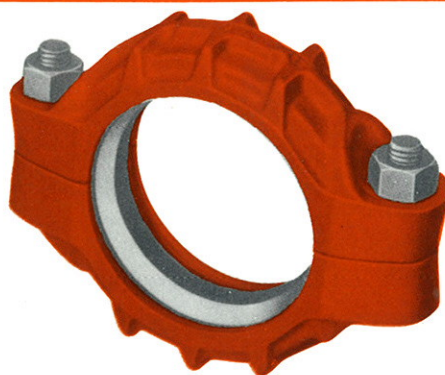


ACCOPIAMENTI

Victaulic



Modello 77

L'accoppiamento, modello 77, è prodotto in una vasta gamma di diametri per i più svariati impieghi. Le caratteristiche delle nervature di rinforzo permettono la massima resistenza senza un inutile aumento di peso. Il modello 77 resiste a pressioni di esercizio sino a 70 atm. a seconda del diametro ed è adatto per tubazioni interrate o esterne.

Gli accoppiamenti possono essere forniti, a richiesta, con rivestimenti speciali o galvanizzati a caldo. I valori dati sono validi se i tubi in acciaio vengono preparati secondo le specifiche Victaulic.

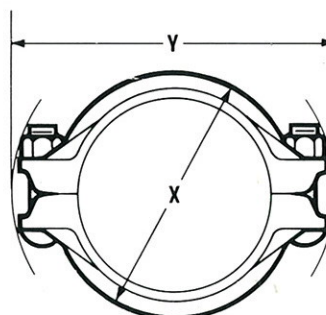
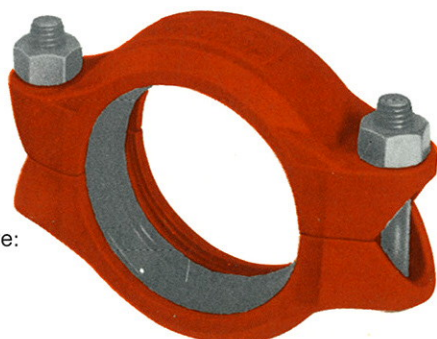
d mm	Tubo		PN atm	Dimensioni			Peso Kg	n° di codice
	mm	pollici		X mm	Y mm	Z mm		
26,7	20	¾	70	54	92	44	0,6	001.005.537
33,4	25	1	70	60	98	44	0,6	001.005.538
42,2	32	1¼	70	67	117	44	0,9	001.005.539
48,3	40	1½	70	76	127	44	1	001.005.540
60,3	50	2	70	92	143	44	1,2	001.007.101
*73	65	2½	70	108	159	44	1,7	001.007.102
88,9	80	3	70	127	178	44	1,9	001.007.103
101,6	-	3½	70	143	203	44	2,3	001.007.104
114,3	100	4	70	162	216	51	3,2	001.005.535
*141,3	125	5	70	194	260	51	5,2	001.007.105
168,3	150	6	70	229	292	51	6,1	001.005.533
219,1	200	8	50	289	368	60	10,4	001.005.536
273	250	10	50	343	425	63	14,1	001.005.531
323,8	300	12	50	394	483	63	15,9	001.005.532
355,6	350	14	20	422	508	73	18,6	001.007.106
*381	-	15	20	454	540	73	20	001.007.107
406,4	400	16	20	483	568	73	22,2	001.005.534
457,2	450	18	20	540	619	79	29,5	001.007.109
508	500	20	20	597	698	79	39	001.007.110
559	-	22	20	651	762	79	40,8	001.007.114
609,6	600	24	20	702	797	79	42,2	001.007.111

Modello 75

L'accoppiamento, modello 75, è utilizzato in impianti a pressioni moderate. Più leggero fino al 50% del modello 77 è consigliato per pressioni di esercizio fino a 35 atm. a seconda del diametro.

Gli accoppiamenti possono essere galvanizzati a caldo o trattati con rivestimenti speciali.

mm	mm	pollici	atm	mm	mm	mm	Kg	n° di codice
60,3	50	2	42	84	124	47	0,7	001.005.501
76,1	65	2½	42	102	143	47	1	001.005.502
88,9	80	3	42	114	162	47	1,1	001.005.503
108	100	-	42	140	189	52	1,5	001.005.504
114,3	100	4	42	147	195	52	1,6	001.005.505
133	125	-	35	169	238	52	2,3	001.005.506
139,7	125	5	35	176	246	52	2,5	001.005.507
*141,3	125	5	35	178	246	52	2,5	001.005.508
159	150	6	35	196	264	52	2,9	001.005.509
168,3	150	6	35	206	273	52	3	001.005.511
219,1	200	8	28	264	341	59	5,7	001.005.512



Massima separazione lineare:
 ø 2" - 3" mm 0÷3,2
 ø 4" - 24" mm 0÷6,35
 * Tubi secondo ANSI

I VALORI DI PRESSIONE, CORSA ASSIALE, CORSA ANGOLARE SONO RIFERITI A GIUNZIONI CON TUBO FRESATO, PER TUBO RULLATO RIDURRE DI CIRCA IL 50% - PER MAGGIORI DETTAGLI VEDERE TABELLA SPECIFICA.