

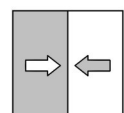


Datenblatt

DE27

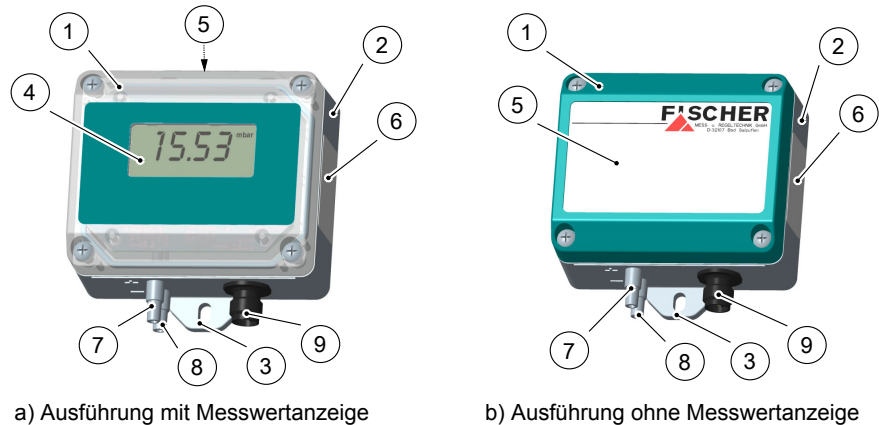
Digitaler Differenzdrucktransmitter
für gasförmige Medien

09005588 DB_DE_DE27 ST4-D 07/17



1 Produkt und Funktionsbeschreibung

1.1 Geräteausführungen



a) Ausführung mit Messwertanzeige

b) Ausführung ohne Messwertanzeige

Abb. 1: Geräteausführungen

1	Gehäusedeckel	2	Gehäuseunterteil
3	Befestigungslasche	4	LC-Anzeige
5	Typenschild	6	Anschlussbild M12 Stecker
7	Prozessanschluss (+)	8	Prozessanschluss (-)
9	M12 Stecker		

1.2 Leistungsmerkmale

Wesentliche Eigenschaften

- robust, überdrucksicher und wartungsfrei
- Signalausgang mit der Möglichkeit zur Kennlinienspreizung und Invertierung mit beliebigem Offset innerhalb der Messspanne
- Einstellung aller Parameter und Messtellenprotokoll mittels Transmitter PC Interface EU03 (Zubehör)

Typische Anwendungen

- Überwachung von Rollbandfiltern
- Absauganlagen usw.
- Zugmessungen an Kaminen
- Durchfluss- und Steuerdruckmessungen

Einsatzgebiete

- Klimatechnik
- Lüftungstechnik
- Umwelttechnik

1.3 Bestimmungsgemäßer Gebrauch

Der DE27 ist ein multi-funktionseller Differenzdrucktransmitter. Er eignet sich für Über-, Unter- und Differenzdruckmessungen bei trockenen und neutralen gasförmigen Medien.

1.4 Funktionsbild

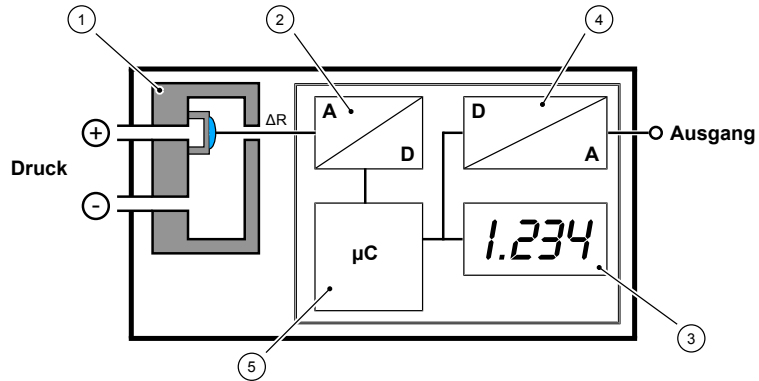


Abb. 2: Funktionsbild DE27

1	Sensorelement	2	Signalwandler
3	LC-Anzeige	4	Analogausgang
5	Microcontroller		

1.5 Aufbau und Wirkungsweise

Basis dieses Transmitters ist ein piezoresistives Sensorelement. Die zu messenden Drücke wirken direkt auf eine mit piezoresistiven Widerständen bestückte Siliziummembrane. Druckänderungen erzeugen proportionale Widerstandsänderungen, die durch die im Gerät integrierte Elektronik ausgewertet, auf der optionalen Anzeige dargestellt und zu einem Ausgangssignal umgeformt werden.

Das wahlweise ⁽¹⁾ als Strom- oder Spannungssignal zur Verfügung stehende Ausgangssignal kann gedämpft, gespreizt und invertiert werden. Die Parametrierung erfolgt mittels Transmitter PC Interface (EU03), das als Zubehör erhältlich ist.

1.6 Steckerbelegung

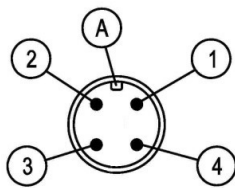


Abb. 3: M12 Stecker 4pol

Pin	Signalname		Kabelfarbe
1	Versorgung / Ausgangssignal	+U _b /+Sig	braun
2	n.c.		weiss
3	Versorgung / Ausgangssignal	-U _b /-Sig	blau
4	n.c.		schwarz
A	Codierung		

Tab. 1: 2 Leiterschaltung

Pin	Signalname		Kabelfarbe
1	Versorgung	+U _b	braun
2	n.c.		weiss
3	Versorgung / Ausgangssignal	-U _b /-Sig	blau
4	Ausgangssignal	+Sig	schwarz
A	Codierung		

Tab. 2: 3 Leiterschaltung

⁽¹⁾ siehe Bestellkennzeichen

2 Technische Daten

2.1 Allgemeines

Bitte beachten Sie hierzu auch das Bestellkennzeichen.

2.2 Eingangskenngrößen

Neben den aufgeführten Einheiten stehen noch die Einheiten bar, kPa, psi sowie InWC und % zur Verfügung.

Grundmessbereich		Stat. Betriebsdruck		Berstdruck	
mbar	Pa	mbar	kPa	mbar	kPa
0 ... 4	0 ... 400	50	5	150	15
0 ... 6	0 ... 600	50	5	150	15
0 ... 10	0 ... 1000	100	10	300	30
0 ... 16	0 ... 1600	100	10	300	30
0 ... 25	0 ... 2500 ^{*)}	250	25	750	75
0 ... 40	0 ... 4000 ^{*)}	250	25	750	75
0 ... 60	0 ... 6000 ^{*)}	500	50	1500	150
0 ... 100	---	500	50	1500	150
-2,5 ... +2,5	-250 ... +250	50	5	150	15
-4 ... +4	-400 ... +400	50	5	150	15
-6 ... +6	-600 ... +600	50	5	150	15
-10 ... +10	-1000 ... +1000	100	10	300	30
-16 ... +16	-1600 ... +1600	100	10	300	30
-25 ... +25	-2500 ... +2500 ^{*)}	250	25	750	75
-40 ... +40	-4000 ... +4000 ^{*)}	250	25	750	75
-60 ... +60	-6000 ... +6000 ^{*)}	500	500	1500	150

^{*)} Nur bei vierstelliger Anzeigenaufösung (-9999 ... +9999) verfügbar. Die letzte Stelle kann in diesem Fall etwas unruhig sein.

2.3 Ausgangskenngrößen

Ausgangssignal	4 ... 20 mA	0 ... 10 V
Anschlussart	2 Leiter	3 Leiter
Zulässige Bürde	$R_L \leq (U_b - 6V)/0,02 \text{ A}$	$U_b = 12 \dots 15V \quad R_L \geq 15 \text{ k}\Omega$ $U_b > 15 V \quad R_L \geq 12 \text{ k}\Omega$

2.4 Messgenauigkeit

	Grundmessbereich	0...	4	6	10	16	25	40	60	100
Kennlinienabweichung ^{*)}	Max. %FS					2,5 (1,0)				
	Typ %FS					1,5 (0,5)				
TK Spanne ^{x)}	Max. %FS		1,0	1,0	0,3	0,3	0,3	0,3	0,3	0,3
	Typ %FS		0,3	0,3	0,3	0,3	0,3	0,3	0,3	0,3
TK Nullpunkt ^{x)}	Max. %FS / 10K		1,0	1,0	0,4	0,4	0,4	0,4	0,4	0,4
	Typ %FS / 10K		0,2	0,2	0,2	0,2	0,2	0,2	0,2	0,2

	Grundmessbereich	$\pm 2,5$	± 4	± 6	± 10	± 16	± 25	± 40	± 60
Kennlinienabweichung ^{*)}	Max. %FS	2,5 (1,0)							
	Typ %FS	1,5 (0,5)							
TK Spanne ^{x)}	Max. %FS / 10K	1,0	0,5	0,3	0,3	0,3	0,3	0,3	0,3
	Typ %FS / 10K	0,3	0,3	0,3	0,3	0,3	0,3	0,3	0,3
TK Nullpunkt ^{x)}	Max. %FS / 10K	1,0	0,5	0,4	0,4	0,4	0,4	0,4	0,4
	Typ %FS / 10K	0,2	0,2	0,2	0,2	0,2	0,2	0,2	0,2

^{*)} Kennlinienabweichung (Nichtlinearität und Hysterese) bei 25 °C und Nennspannung; Grundmessbereich mit linearer nicht gespreizter Kennlinie.

Bei bestimmten Messbereichen ist eine kleinere Abweichung realisierbar (Werte in Klammern). Kontaktieren Sie hierfür unsere Verkaufsabteilung.

^{x)} Bezogen auf den Grundmessbereich mit linearer nicht gespreizter Kennlinie.

2.5 Hilfsenergie

Kenngröße	2 Leiter	3 Leiter
Nennspannung	24 V DC	24 V AC/DC
Zul. Betriebsspannung U_b	6 ... 32 V DC	12 ... 32 V AC/DC
Stromaufnahme	≤ 22 mA	≤ 15 mA

2.6 Einsatzbedingungen

Zul. Umgebungstemperatur	-10 ... +70 °C
Zul. Mediumtemperatur	-10 ... +70 °C
Zul. Lagertemperatur	-20 ... +70 °C
Schutzart des Gehäuses	IP 65 gem. DIN EN 60529
EMV	EN 61326-1:2013 EN 61326-2-3:2013
RoHS	EN 50581:2012

2.7 Anzeige und Bedienoberfläche

2.7.1 Messwertanzeige

3 ½ stellige LCD	-1999 ... +1999
4 stellige LCD	-9999 ... +9999

HINWEIS

4 stellige LCD

Bei einer vierstelligen Anzeige kann die Anzeigeauflösung größer als die Messauflösung (ca. 3500 Digit) sein. Das kann zu einer unruhigen Anzeige führen.

2.7.2 Bedienoberfläche

Das Gerät besitzt keine Tastatur und kann somit kundenseitig nur mit dem Transmitter PC Interface EU03 (Zubehör) konfiguriert werden.

Parameter	Wertebereich
Dämpfung	0,0 ... 100,0 s (Sprungantwortzeit 10/90 %)
Nullpunktfenster	$\pm \frac{1}{3}$ Grundmessbereich ⁽⁰⁾
Einheit	bar, mbar, Pa, kPa, psi, InWC, % ⁽¹⁾
Offset	$\pm \frac{1}{3}$ Grundmessbereich
Messbereich Anfang/Ende	Innerhalb des Grundmessbereichs ⁽²⁾
Messbereich Kennlinie	Linear, max. 4:1 gespreizt, invertiert, radiziert, Tabelle
Freie Einheit	-9999 ... +9999
Messbereich Anfang/Ende	

⁽⁰⁾ Dieser Wert legt eine Umgebung um den Nullpunkt fest, in der der Messwert auf Null gesetzt wird, z.B. zur Schleimengenunterdrückung.

⁽¹⁾ Die Einheit % bezieht sich auf den durch Messbereichsanfang (0%) und Messbereichsende (100%) festgelegten Messbereich.

⁽²⁾ Beeinflusst wird nur das Ausgangssignal. Eine fallende Kennlinie ist möglich, wenn Messbereichsanfang > Messbereichsende.

2.8 Konstruktiver Aufbau

Prozessanschluss

Stecknippel für 6/4 mm Schlauch

Werkstoffe

Gehäuse	mit Anzeige	ohne Anzeige
Gehäuseunterteil	Polyamid PA 6.6	Polyamid PA 6.6
Gehäusedeckel	Polycarbonat PC	Polyamid PA 6.6

Medienberührt Silizium, PVC, Aluminium, Messing

Montage

Wandmontage

Massbild

Alle Abmessungen in mm, sofern nicht anders angegeben.

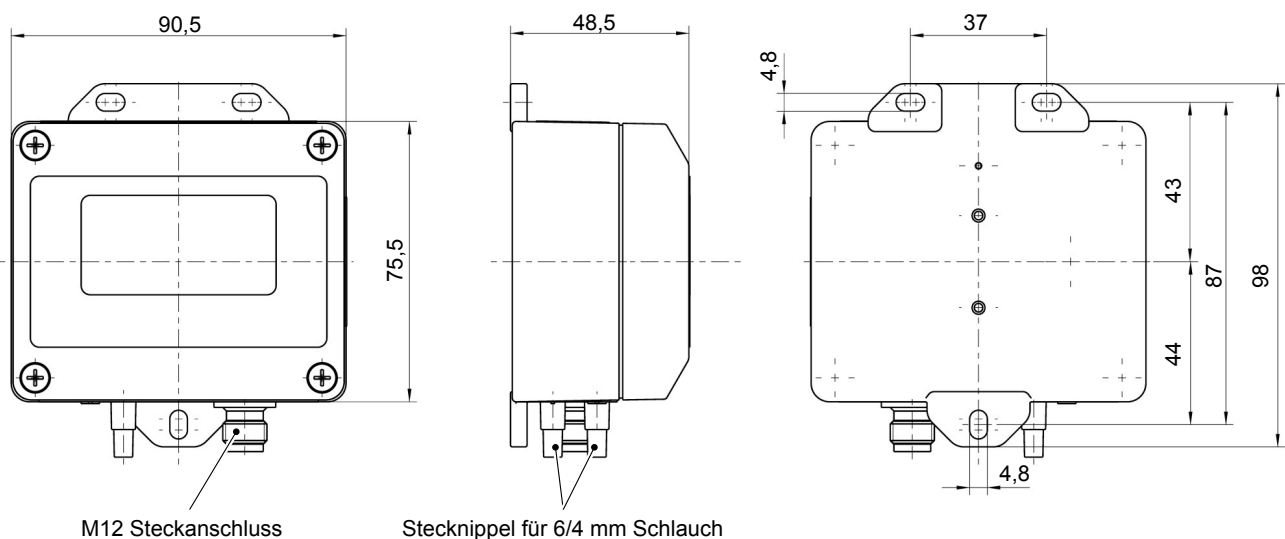


Abb. 4: Massbild

3 Bestellkennzeichen

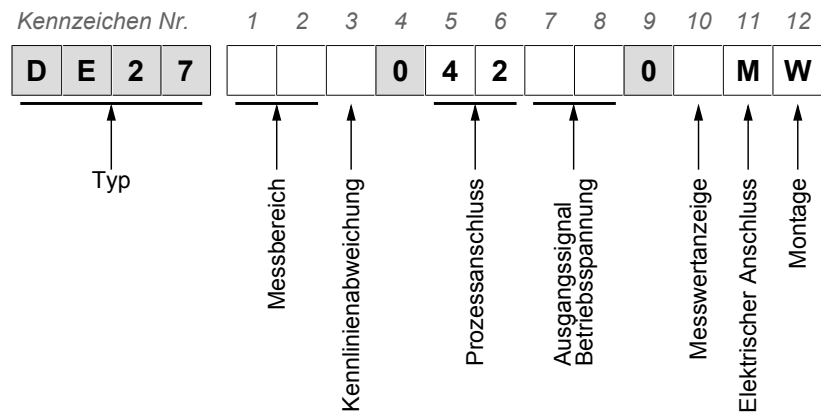


Abb. 5: Bestellkennzeichen

Messbereich

[1,2]	Messbereich	Statischer Betriebsdruck
52	0 ... 4 mbar	50 mbar
53	0 ... 6 mbar	50 mbar
54	0 ... 10 mbar	100 mbar
55	0 ... 16 mbar	100 mbar
56	0 ... 25 mbar	250 mbar
57	0 ... 40 mbar	250 mbar
58	0 ... 60 mbar	500 mbar
59	0 ... 100 mbar	500 mbar
A6	-2,5 ... +2,5 mbar	50 mbar
A7	-4 ... +4 mbar	50 mbar
A8	-6 ... +6 mbar	50 mbar
A9	-10 ... +10 mbar	100 mbar
B1	-16 ... +16 mbar	100 mbar
B2	-25 ... +25 mbar	250 mbar
C5	-40 ... +40 mbar	250 mbar
B3	-60 ... +60 mbar	500 mbar
D7	0 ... 400 Pa	5 kPa
D8	0 ... 600 Pa	5 kPa
D9	0 ... 1000 Pa	10 kPa
E1	0 ... 1600 Pa	10 kPa
E2	0 ... 2500 Pa	25 kPa
E3	0 ... 4000 Pa	25 kPa
E4	0 ... 6000 Pa	50 kPa
N3	0 ... 2,5 kPa	25 kPa
N4	0 ... 4,0 kPa	25 kPa
[3]		
K	Kennlinienabweichung 2,5 %	
M	Kennlinienabweichung 1,0% ⁽⁰⁾	

Kennlinienabweichung (Relativdruck)

⁽⁰⁾ Nicht bei allen Messbereichen kann eine Kennlinienabweichung von 1% realisiert werden. Kontaktieren Sie hierfür unsere Verkaufsabteilung.

Prozessanschluss	[5,6]		
	42	Stecknippel für 6/4 mm Schlauch	
Ausgangssignal Betriebsspannung	[7,8] Ausgang		Betriebsspannung
	BP	4 ... 20 mA DC 2 Leiter	24 V DC
	CK	0 ... 10 V DC 3 Leiter	24 V AC/DC
Messwertanzeige	[10]		
	0	Keine Messwertanzeige	
	1	3 ½ stellige Messwertanzeige	
	A	4 stellige Messwertanzeige	
Elektrischer Anschluss	[11]		
	M	M12 Steckanschluss	
Montage	[12]		
	W	Wandmontage	

3.1 Zubehör

Best.-Nr.	Länge	Polzahl	Bezeichnung	Verwendung
06401993	2 m	4 polig	Anschlusskabel mit M12 Kupplung	Für Versorgung und Ausgangssignal
06401994	5 m			
06401560	7 m			
06401572	10 m			
06401566	15 m			

Transmitter PC Interface

Best.-Nr.	
EU03 F300	Transmitter PC Interface incl. PC Software zur Fernparametrierung von 3 Leiter Transmittern
EU03 F200	Transmitter PC Interface incl. PC Software zur Fernparametrierung von 2 Leiter Transmittern

Anschluss Set

Best.-Nr.	Bezeichnung	Schlauch	Länge
04005129	Kunststoff Anschluss Set	2 x 6/4 mm	1 m
04005148	Kunststoff Anschluss Set	2 x 6/4 mm	2,5 m
04005163	Kunststoff Anschluss Set	2 x 6/4 mm	5 m
04005216	Kunststoff Anschluss Set	2 x 6/4 mm	10 m
04005217	Kunststoff Anschluss Set	2 x 8/6 mm	1 m
04005218	Kunststoff Anschluss Set	2 x 8/6 mm	5 m

3.2 Hinweise zum Dokument

Dieses Dokument liefert alle technischen Daten zum Gerät. Bei der Zusammenstellung der Texte und Abbildungen wurde mit größter Sorgfalt verfahren. Trotzdem können fehlerhafte Angaben nicht ausgeschlossen werden.

Technische Änderungen sind vorbehalten.



FISCHER Mess- und Regeltechnik GmbH

Bielefelder Str. 37a
D-32107 Bad Salzuflen

Tel. +49 5222-974-0

Fax. +49 5222-7170

web : www.fischermesstechnik.de

eMail : info@fischermesstechnik.de

