



AIR TORQUE

PNEUMATISCHE STELLANTRIEBE

PREMIER PLUS & V

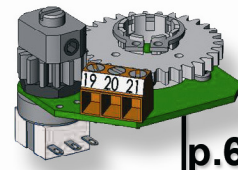
ECD.1A
ECM.1&2
ECW.1&2
ECD.1A



p.3

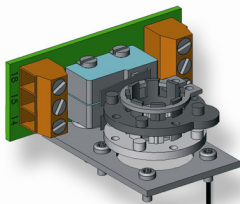
EPR.B
EbB

EPT.C
EbC



p.6

EFC.2
EFC



p.15



p.8



ER&V OPTIONS

OPTIONS	DOCUMENTATION TECHNIQUE MISE EN SERVICE
OPTIONS	TECHNICAL LITERATURE SET UP PROCEDURE
OPTIONEN	TECHNISCHE UNTERLAGEN BETRIEBSANLEITUNG
OPCIONES	DOCUMENTACIÓN TECNICA PUESTA EN SERVICIO

Type : ECM



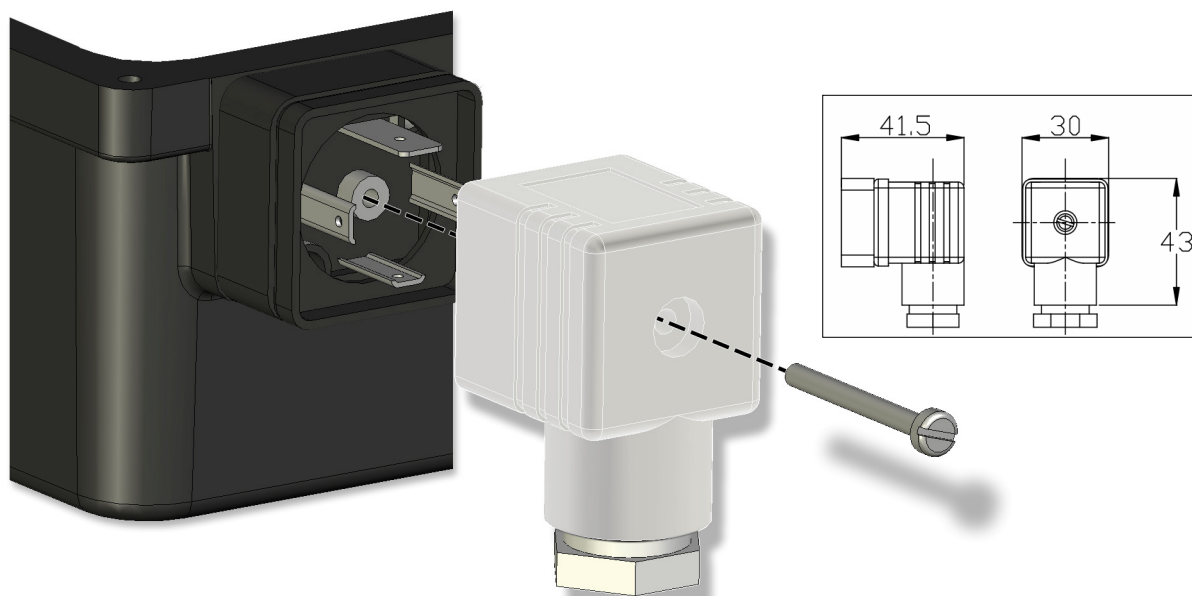
Type : ECD

ER seulement
 ER only
 ER nur
 ER solamente



ECD.1A	ECM.1	ECM.2
Connecteur 3P+T DIN43650. 3P+T DIN43650 connector. Gerätesteckdose nach DIN43650 3P+T Conector DIN43650 3P+T	1 x Connecteur M12. 1 x M12 connector. 1 x Gerätesteckdose nach M12 1 x Conector M12	2 x Connecteur M12. 2 x M12 connector. 2 x Gerätesteckdose nach M12 2 x Conector M12
IP66	IP67	IP67

**MONTAGE ET ENCOMBREMENTS (ECD.1A) / ASSEMBLY AND DIMENSIONS (ECD.1A)
 EINBAU UND DIMENSIONEN (ECD.1A) / MONTAJE Y DIMENSIONES (ECD.1A)**



Nos presse-étoupe acceptent un câble de diamètre compris entre 7mm et 12mm.
 Our cable glands are designed for cables with a diameter between 7mm and 12mm.
 Unsere Kabelverschraubungen sind zulässig für Kabel mit einem Durchmesser zwischen 7mm und 12mm.
 Nuestros prensas a estopa aceptan un cable de diámetro entre 7mm y 12mm.



Prévoir un shunt entre 4 et 6 (côté câblage client)

Foresee a shunt between 4 and 6 (customer wiring)

Nebenschluss zwischen 4 und 6 vorsehen (Verkabelung des Benutzers)

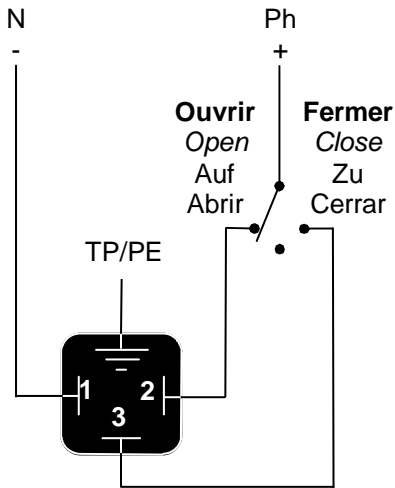
Prever un shunt entre 4 y 6 (cableado cliente)

REP	DESIGNATION / BESCHREIBUNG / DESIGNACIÓN				
FC0	Fin de course ouverture <i>Open limit switch</i> Endschalter AUF Final de carrera apertura	FC1	Fin de course auxiliaire 1 <i>Auxiliary limit switch 1</i> Zusätzlicher Endschalter 1 Final de carrera auxiliar 1	D1/D2	Bornier report défaut (24V DC / 3A max) (ER PLUS) <i>Failure report Terminal strip (24V DC / 3A max) (ER PLUS)</i> Fehlermeldung Klemmleiste (24V DC / 3A max) (ER PLUS) Terminal retorno de defecto (24V DC / 3A max) (ER PLUS)
FCF	Fin de course fermeture <i>Close limit switch</i> Endschalter ZU Final de carrera cierre	FC2	Fin de course auxiliaire 2 <i>Auxiliary limit switch 2</i> Zusätzlicher Endschalter 2 Final de carrera auxiliar 2	M	Moteur Motor

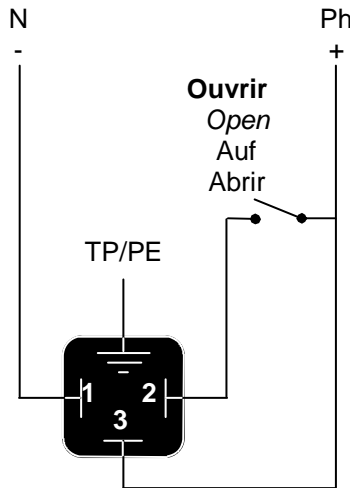
CABLAGE CLIENT SUGGERE / SUGGESTED CUSTOMER WIRING / EMPFOHLENE VERDRÄHTUNG / CABLEADO SUGERIDO CLIENTE

ALIMENTATION / POWER SUPPLY / SPANNUNGSVERSORGUNG / ALIMENTACIÓN
 (Connecteur noir / black connector / Schwarz Verbindung / conector negro)

Mode 3 points modulants
3-points modulating mode
 3-Punkt-Modus
 Modo 3 puntos modulantes

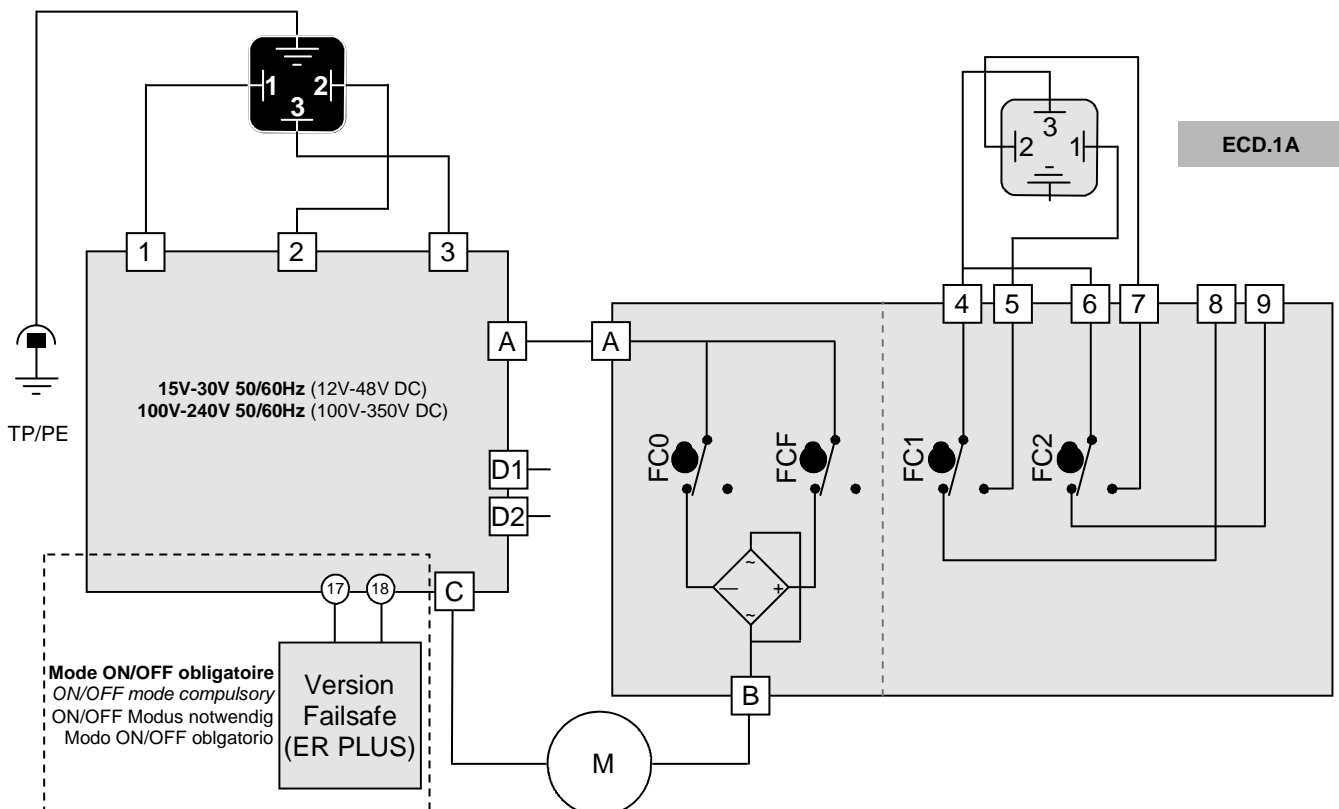
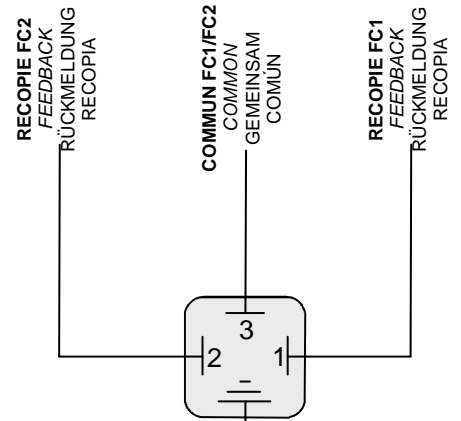


Mode Tout ou rien (ON/OFF)
On-Off mode
 On-Off Modus
 Modo Todo o nada (ON-OFF),



RECOPIE / FEEDBACK / RÜCKMELDUNG / RECOPIA
 (Connecteur gris / grey connector / grau Verbindung / conector gris)

ECD.1A



ECD.1A

Mode ON/OFF obligatoire
ON/OFF mode compulsory
 ON/OFF Modus notwendig
 Modo ON/OFF obligatorio

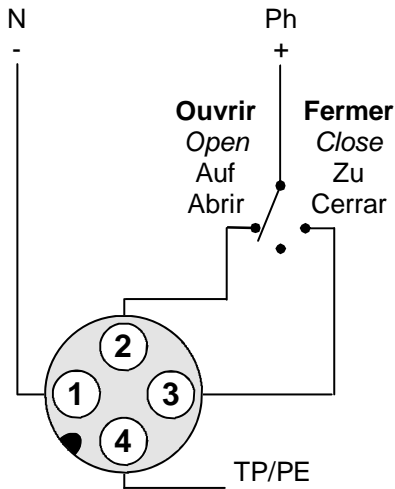
Version Failsafe (ER PLUS)

REP	DESIGNATION / BESCHREIBUNG / DESIGNACIÓN				
FC0	Fin de course ouverture Open limit switch Endschalter AUF Final de carrera apertura	FC1	Fin de course auxiliaire 1 Auxiliary limit switch 1 Zusätzlicher Endschalter 1 Final de carrera auxiliar 1	D1/D2	Bornier report défaut (24V DC / 3A max) (ER PLUS) Failure report Terminal strip (24V DC / 3A max) (ER PLUS) Fehlermeldung Klemmleiste (24V DC / 3A max) (ER PLUS) Terminal retorno de defecto (24V DC / 3A max) (ER PLUS)
FCF	Fin de course fermeture Close limit switch Endschalter ZU Final de carrera cierre	FC2	Fin de course auxiliaire 2 Auxiliary limit switch 2 Zusätzlicher Endschalter 2 Final de carrera auxiliar 2	M	Moteur Motor

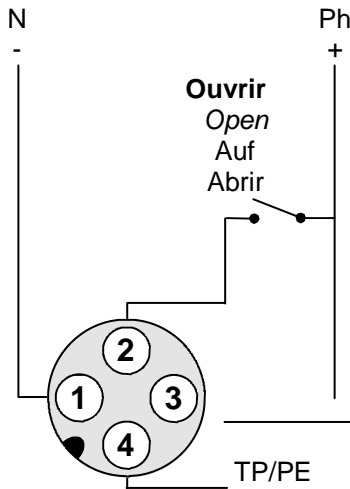
CABLAGE CLIENT SUGGERE / SUGGESTED CUSTOMER WIRING / EMPFOHLENE VERDRÄHTUNG / CABLEADO SUGERIDO CLIENTE

ALIMENTATION / POWER SUPPLY / SPANNUNGSVERSORGUNG / ALIMENTACIÓN

Mode 3 points modulants
 3-points modulating mode
 3-Punkt-Modus
 Modo 3 puntos modulantes



Mode Tout ou rien (ON/OFF)
 On-Off mode
 On-Off Modus
 Modo Todo o nada (ON-OFF),

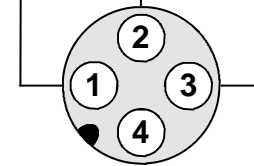


RECOPIE / FEEDBACK
 RÜCKMELDUNG / RECOPIA

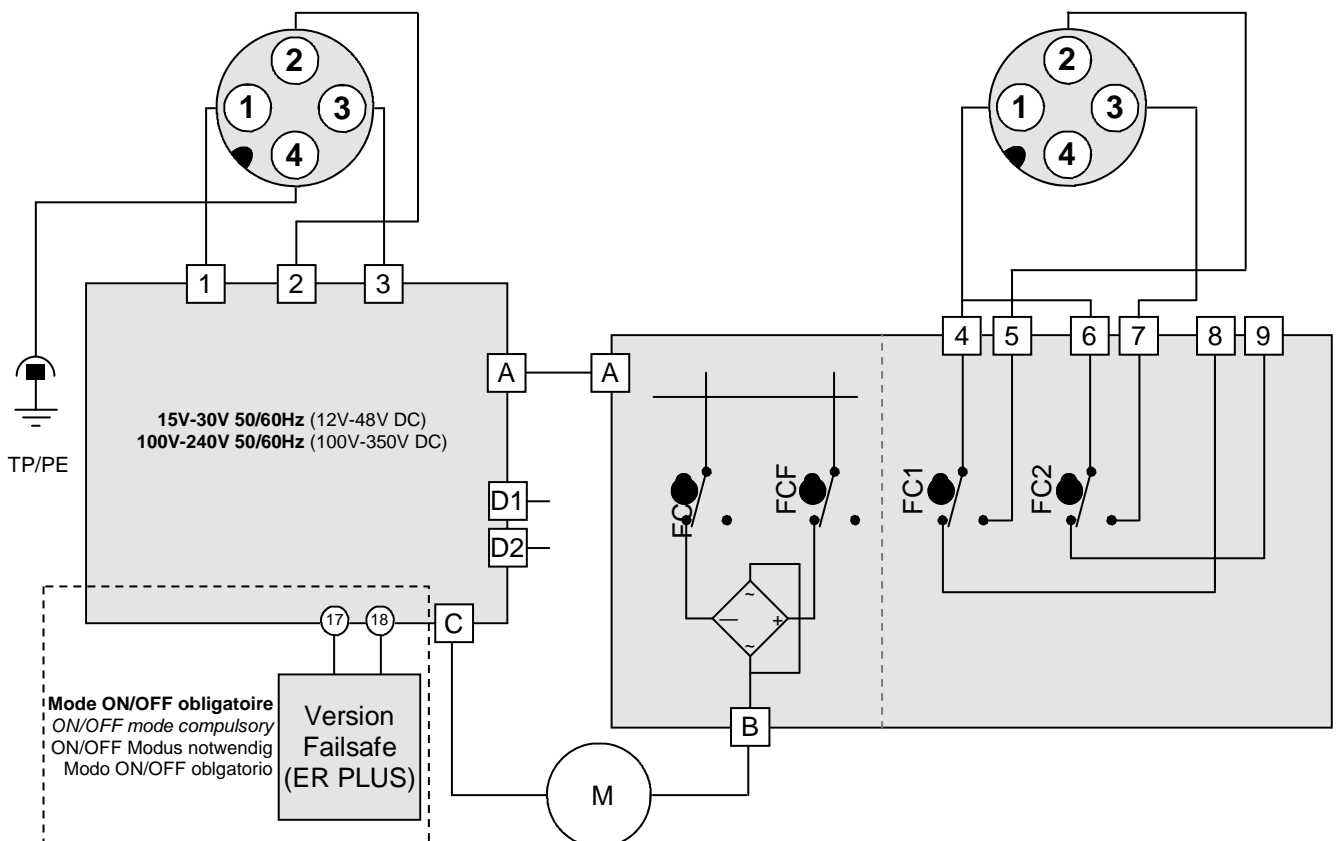
COMMUN FC1/FC2
 COMMON
 GEMEINSAM
 COMÚN

RECOPIE FC1
 FEEDBACK
 RÜCKMELDUNG
 RECOPIA

RECOPIE FC2
 FEEDBACK
 RÜCKMELDUNG
 RECOPIA



N°	Color
1	Brun Brown Braun Marrón
2	Noir Black Schwarz Negro
3	Bleu Blue Blau Azul
4	Blanc White Weiss Blanco



Mode ON/OFF obligatoire
 ON/OFF mode compulsory
 ON/OFF Modus notwendig
 Modo ON/OFF obligatorio

Version
 Failsafe
 (ER PLUS)

DESCRIPTION / BESCHREIBUNG / DESCRIPCIÓN

Potentiomètre de recopie donnant la position de la vanne dans une plage de 100, 1000, 5000 ou 10000 Ohms à intégrer dans les actionneurs.

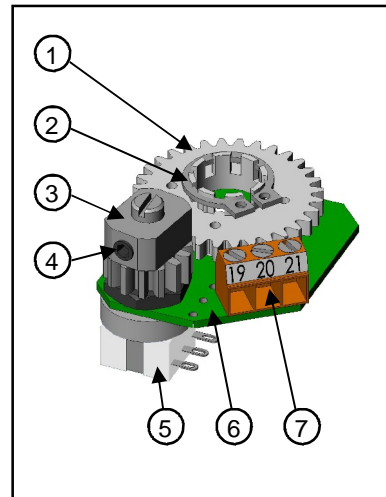
Feedback potentiometer when control of position feedback is needed with 100, 1000, 5000 or 10000 Ohms to integrated inside actuators.

Rückmelde-Potentiometer, welches die Position des Ventils in Einheiten von 100, 1000, 5000 oder 10000 Ohm für in die Stellantriebe einzubauen.

Potenciómetro de recopia dando la posición de la válvula entre un intervalo de 100, 1000, 5000 o 10000 Ohm, que se integra en los actuadores.

Rep.	Désignation	Designation
1	Pignon de commande	Drive gear
2	Circlips	Security spring
3	Pignon potentiomètre	Potentiometer gear
4	Vis	Screws
5	potentiomètre	Potentiometer
6	Carte potentiomètre	Potentiometer card
7	Bornier Potentiomètre	Potentiometer terminal block

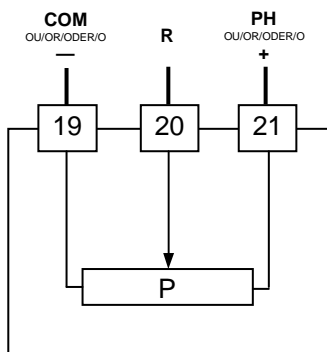
Rep.	Bezeichnung	Designación
1	Stellungzahnrad	Piñón de mando
2	Sicherungsbügel	Muelle de seguridad
3	Potentiometerzahnrad	Piñón del potenciómetro
4	Schrauben	Tornillos
5	Potentiometer	potenciómetro
6	Potentiometer Karte	Tarjeta
7	Potentiometerklemmleiste	Conector del Potenciómetro



- Le bornier "client" doit être câblé avec des câbles rigides. Si la tension appliquée est supérieure à 42V, l'utilisateur doit prévoir un fusible dans la ligne d'alimentation.
- The "customer" terminal must be connected with rigid wires. If the applied voltage is higher than 42V, the user must foresee a fuse in the power supply line.
- Die Klemmen "Kunde" müssen mit biegesteif Anschlusskabel verkabelt werden. Sollte die Spannung 42v überschritten, so muss vom Anwender eine Sicherung in der Stromzufuhr vorgesehen werden.
- Los finales de carrera deben ser conectados con cables rígidos. Si la tensión aplicada es superiora a 42V, el usuario debe prever un fusible en la alimentación.

- Pour une utilisation avec de grandes longueurs de câbles, le courant induit généré par les câbles ne doit pas dépasser 1mA
- For a use with a long power supply wiring, the induction current generated by the wires musn't be higher than 1mA
- Bei Verwendung einer langen Zuleitung für die Spannungsversorgung darf die Induktionsspannung der Leitung nicht größer als 1mA sein.
- Para una utilización con los grandes largo de cables, la corriente induce engendrado por los cables no debe adelantar 1mA

SCHÉMA ÉLECTRIQUE / ELECTRIC WIRING / SCHALTPLAN / ESQUEMA ELÉCTRICO



REP	DESIGNATION BESCHREIBUNG / DESIGNACIÓN
P	Potentiomètre Potentiometer Potentiometer Potenciómetro
R	Recopie client Feedback information Rückmeldung Recopia
PH	Phase Phase Phase Fase

DSBL0118

Valeurs inverses entre bornes 20 et 21. / Inverted values between terminals 20 and 21.
 Gegenteiligen Ergebnissen mit Klemmen 20 und 21. Valor inverso entre los bornes 20 y 21

DONNÉES TECHNIQUES / TECHNICAL DATAS / TECHNISCHEN / DATOS TECNICOS

TYPE	EPR.01.B	EPR.1.B	EPR.5.B	EPR.10.B
Données / Data / Daten / Datos (Ohms)	100	1000	5000	10000
Angle de lecture Travel angle Schwenkwinkel Angulo de lectura			90° (0° - 270° sur demande / on request / auf Anfrage / sobre pedido)	
Linéarité Linearity Linearität Linealidad			+/-5%	
Tolérance Tolerance Toleranz Tolerancia			+/-10%	
Puissance Power Leistungsaufnahme Potencia			240V AC/DC max 1W à/at 125°C	
Valeur de la résistance entre bornes 19-20 (Ohm) / Résistor value between terminals 19-20 (Ohm) E-Widerstand Wert zwischen Klemmen 19-20 (Ohm) / Valor de la resistencia entre los bornes 19-20 (Ohm)				
Actionneur position fermée actuator closed position Stellantrieb geschlossene Position Actuador en posición cerrada	0	0	0	0
Actionneur position ouverte actuator opened position Stellantrieb offene Position Actuador en position abierta	100	1000	5000	10000

DESCRIPTION / BESCHREIBUNG / DESCRIPCIÓN

Transmetteur donnant la position de la vanne dans une plage de 0-20mA, 4-20mA ou 0-10V pour 90° .A intégrer dans les actionneurs des séries ER PREMIER, ER PLUS et V.

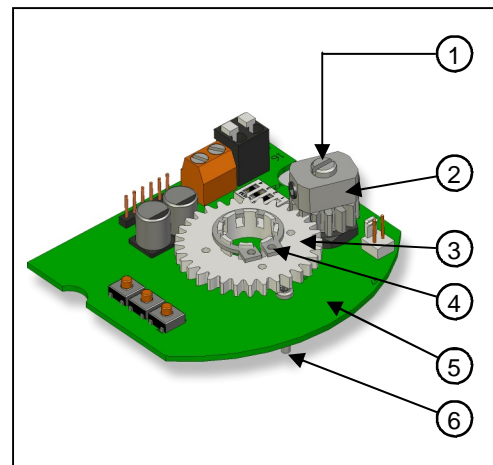
Transmitter when control of position feedback is needed with 0-20mA, 4-20mA or 0-10V per 90° to integrate inside actuators of ER PREMIER, ER PLUS and V ranges.

Rückmelde-Potentiometer, welches die Position des Ventils als 0-20mA, 4-20mA oder 0-10V –Signal für 90° angibt. EPT.C ist zum Einbau in Stellantriebe vorgesehen.

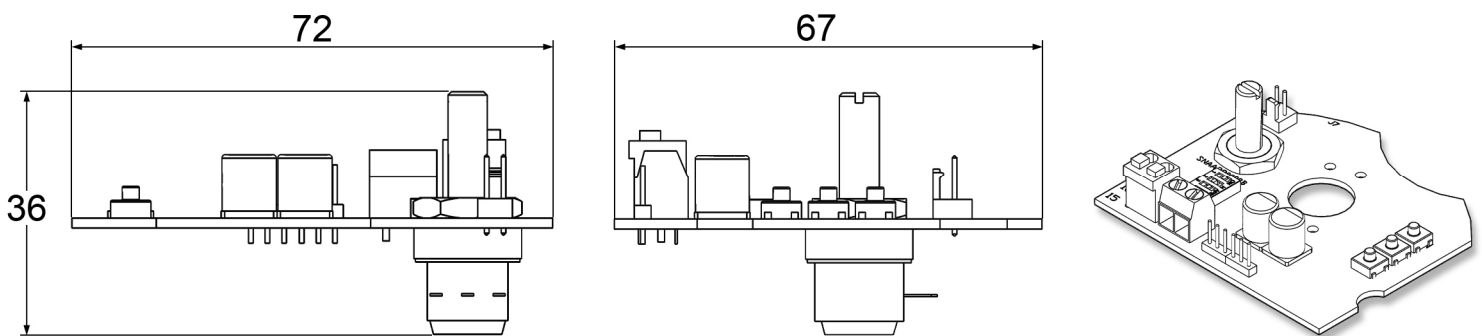
Transmisor de copio dando la posición de la válvula en un intervalo de 0-20mA, 4-20mA o 0-10V para 90°. a integrar en los actuadores ER PREMIER, ER PLUS y V.

Rep.	Désignation	Designation
1	Potentiomètre 5K	5K potentiometer
2	Pignon potentiomètre	Potentiometer gear
3	Pignon de commande	Drive gear
4	Circlips	Security spring
5	Carte EPT.C	EPT.C card
6	Vis	Screws

Rep.	Bezeichnung	Designación
1	5K Potentiometer	Potenciómetro 5K
2	Potentiometerzahnrad	Piñón del potenciómetro
3	Antriebszahnrad	Piñón de pilotaje
4	Sicherungsring	Muelle de seguridad
5	EPT.C Platine	Tarjeta EPT.C
6	Schrauben	Tornillos

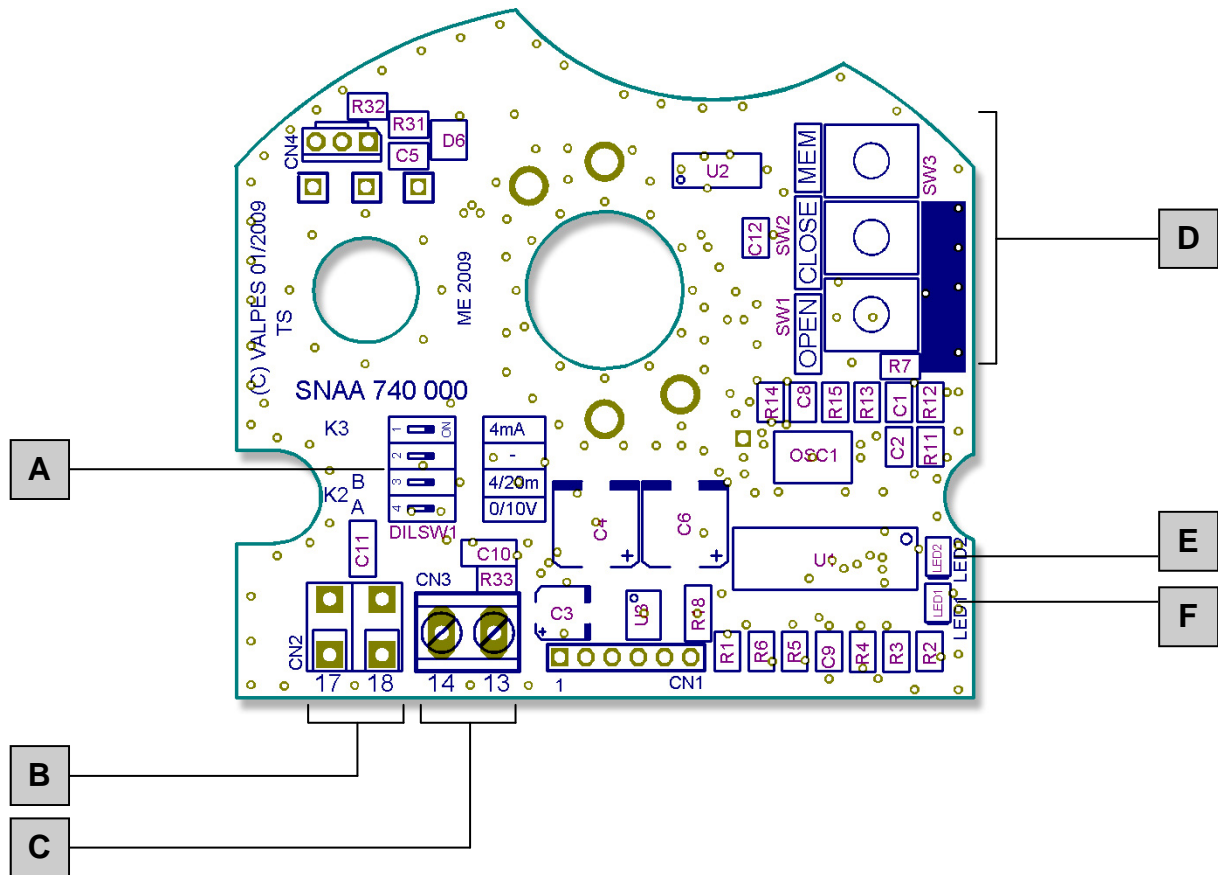


ENCOMBREMENTS / DIMENSIONS / DIMENSIONEN / DIMENCIONES



- La vitesse qu'autorise la résolution de ce convertisseur ne permet pas de l'utiliser pour des vitesses inférieures à 10 secondes (1/4 de tour).
- The speed allowed by the resolution of this converter doesn't make it possible to use it for speeds lower than 10 seconds (1/4 of turn).
- Die Auflösungsgeschwindigkeit dieses Konverters erlaubt keine Benutzung für Geschwindigkeiten von weniger als 10 Sekunden (1/4 Umdrehung).
- La velocidad autorizada por la resolución de este convertidor no permite utilizarlo para velocidades inferiores a 10 segundos (1/4 de vuelta).

CARTE ÉLECTRONIQUE / ELECTRONIC CARD / ELEKTRONISCHE KARTE / TARETA ELCTRONICA



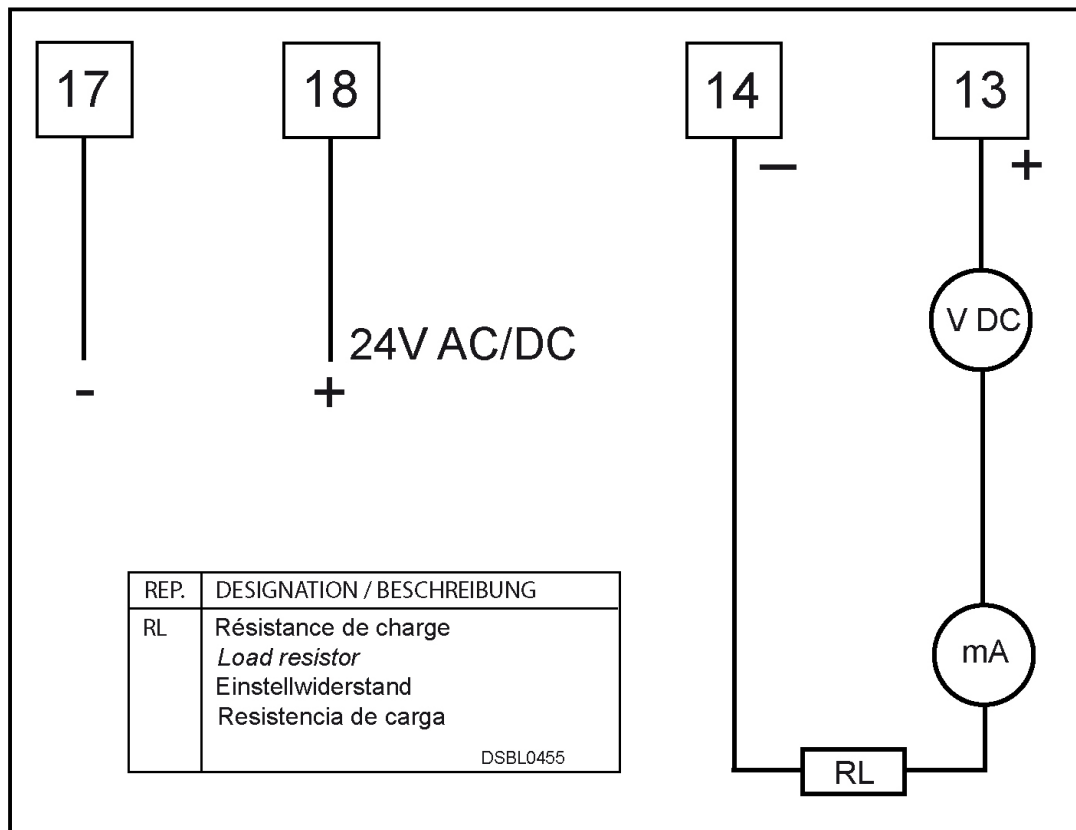
Rep.	Désignation	Designation
A	Sélecteur de mode	Mode selector
B	Connecteur 24V AC/DC	24V AC/DC terminal strip
C	Connecteur information de recopie	Feedback information connector
D	Boutons	Buttons
E	LED 2 (verte)	LED 2 (Green)
F	LED 1 (rouge)	LED 1 (red)

Rep.	Bezeichnung	Designación
A	Kodierschalter	Selector de modo
B	24V AC/DC Anschluss	Conectador 24V AC/DC
C	Rückmeldesignal	Conectador de la información de posición
D	Taster	Disparadores
E	LED 2 (Grün)	LED 2 (verde)
F	LED 1 (Rot)	LED 1 (roja)

DONNÉES TECHNIQUES / TECHNICAL DATAS / TECHNISCHE DATEN / DATOS TECNICOS

ALIMENTATION	POWER SUPPLY	Betriebsspannung	ALIMENTACIÓN	
EPT.C Utilisé avec une carte de la gamme PLUS	EPT.C used with a card of PLUS range	EPT.C bei Einbau in PLUS-Serie	EPT.C utilizado con una tarjeta de la gama PLUS	12-48 VDC 15-30 VAC
ENTREE	INPUT	EINGANG	ENTRADA	
Angle de lecture	Travel angle	Stellwinkel	Ángulo de lectura	90° +/-10% 180° +/-10%
Ratio de réduction	Gear's ratio	Untersetzung	Ratio de reducción	2.3 1.3
Vitesse de conversion	Conversion speed	Umwandlungsgeschwindigkeit	Velocidad de conversión	10 Mesures/Seconde
Température	Temperature	Zul. Umgebungstemperatur	Temperatura	-10°C / + 60°C
SORTIE COURANT	OUTPUT	AUSGANG	SALIDA EN CORRIENTE	
Résolution	Resolution	Auflösung	Resolución.	20µA
Précision de la valeur pleine échelle	Full scale accuracy	Genauigkeit	Precisión del valor	+/- 5%
Résistance maximale de charge en mode courant	Maximum load resistance	Min. Last	Resistencia maximal de carga en modo "corriente"	800 Ohms
SORTIE TENSION	OUTPUT	AUSGANG	SALIDA EN TENSIÓN	
Résolution	Resolution	Auflösung	Resolución	10mV
Précision de la valeur pleine échelle	Full scale accuracy	Genauigkeit	Precisión del valor	+/- 5%
Résistance minimale de charge en mode tension	Minimum load resistance	Min. Last	Resistencia maximal de carga en modo "corriente"	1 K Ohms

SCHÉMA ÉLECTRIQUE / ELECTRIC WIRING / SCHALTPLAN / ESQUEMA ELÉCTRICO

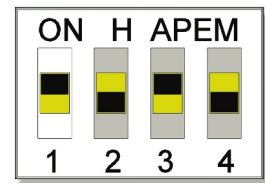


SÉQUENCES DE PARAMÉTRAGE

1 Positionnement des cavaliers (avant chaque modification, mettre la carte hors tension)

- Positionner les cavaliers d'après le tableau :

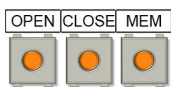
	1	2	3	4
0-10V	OFF	N/A	OFF	ON
0-20mA	OFF	N/A	ON	OFF
4-20mA	ON	N/A	ON	OFF



2 Raccordement :

- Raccorder les bornes 17 et 18 à l'alimentation (24V AC/DC)
- Raccorder la recopie aux bornes 13 (+) et 14 (-)

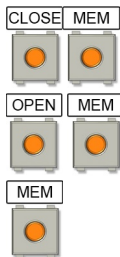
3 Initialisation :



appuyer sur **MEM CLOSE** et **OPEN** simultanément, mettre sous tension, les deux LED s'allument, relâcher les boutons et attendre que les deux LEDs s'éteignent. Mettre hors tension la carte.

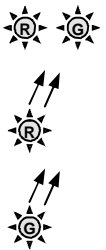
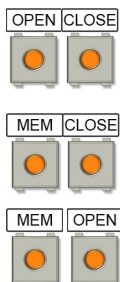
4 Paramétrage :

4.1 Choix du type de signal



- **Recopie en 4-20mA :** Appuyer sur **MEM CLOSE** et mettre la carte sous tension en maintenant les boutons enfoncés. La **led rouge clignote 3 fois**. Relâcher les boutons. Mettre hors tension la carte.
- **Recopie en 0-20mA :** Appuyer sur **MEM OPEN** et mettre la carte sous tension en maintenant les boutons enfoncés. La **led rouge clignote 3 fois**. Relâcher les boutons. Mettre hors tension la carte.
- **Recopie en 0-10V :** Appuyer sur **MEM** et mettre la carte sous tension en maintenant le bouton enfoncé. La **led rouge clignote 3 fois**. Relâcher le bouton. Mettre hors tension la carte.

4.2 Mode apprentissage



- Appuyer sur **OPEN** et **CLOSE** et mettre la carte sous tension en maintenant les boutons enfoncés. Les **2 LEDs s'allument**. Relâcher les boutons, les 2 LEDs s'éteignent. Le mode apprentissage est sélectionné.
- Piloter électriquement l'actionneur jusqu'à la position de fermeture
- Mémoriser la position fermée par **MEM + CLOSE**, la **LED rouge clignote 2 fois** pour acquitter
- Piloter électriquement l'actionneur jusqu'à la position d'ouverture
- Mémoriser la position ouverte par **MEM + OPEN**, la **LED verte clignote 2 fois** pour acquitter
- Les positions sont mémorisées, couper l'alimentation.

	Position ouverte	Position fermée
0-10V	10V (100%)	0V (0%)
0-20mA	20mA (100%)	0mA (0%)
4-20mA	20mA (100%)	4mA (0%)

NOTA :

Il est possible de relier les bornes 17 et 18 de la carte d'alimentation aux bornes 17 et 18 de l'EPT.C pour effectuer le paramétrage. Cependant, dans le cas d'une utilisation où l'actionneur ne serait pas alimenté en permanence, le signal de recopie sera indisponible lors des phases "hors tension".

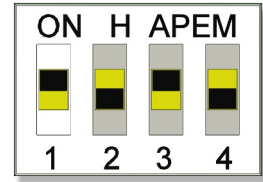
Dans ce cas, pour assurer la constance de l'information de recopie, raccorder la carte EPTC à une source d'alimentation externe et permanente.

SÉQUENCES DE PARAMÉTRAGE

1 Shunts positioning (before each modification, mettre la carte hors tension)

- Position the shunts as follows :

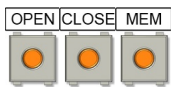
	1	2	3	4
0-10V	OFF	N/A	OFF	ON
0-20mA	OFF	N/A	ON	OFF
4-20mA	ON	N/A	ON	OFF



2 Connection:

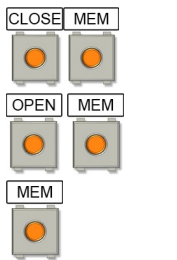
- Connect the power supply (24V AC/DC) to the terminals 17 and 18
- Connect the feedback signal to the terminals 13 (+) and 14 (-)

3 Initialization:



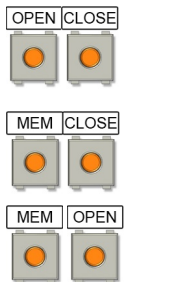
Press the **MEM + CLOSE + OPEN** button, and apply the operating voltage to the card, keeping the buttons pressed. The two LEDs lights up. Release the buttons and wait until the LEDs light off. Disconnect the power supply card .

4 Setup :



4.1 Signal type choice:

- **4-20mA feedback signal:** Press the **MEM + CLOSE** buttons and apply the operating voltage to the card, keeping the buttons pressed. The **red LED lights up 3 times**. Release the buttons and disconnect the power supply card .
- **0-20mA feedback signal:** Press **MEM + OPEN** buttons and apply the operating voltage to the card, keeping the buttons pressed. The **red LED lights up 3 times**. Release the buttons and disconnect the power supply card.
- **0-10V feedback signal:** Press **MEM** button and apply the operating voltage to the card, keeping the button pressed. The **red LED lights up 3 times**. Release the button and disconnect the power supply card.



4.2 Learning mode

- Press the **OPEN + CLOSE** buttons and apply the operating voltage to the card, keeping the buttons pressed. The **2 LEDs light up**. Release the buttons , the 2 LEDs light off. Le mode The learning mode is selected.
- Operate electrically the actuator to its closed position.
- Save the closed position by pressing **MEM + CLOSE**, the **red LED lights up 2 times** to confirm.
- Operate electrically the actuator to its open position
- Save the open position by pressing **MEM + OPEN**, the **green LED lights up 2 times** to confirm
- The positions are saved. disconnect the power supply card.

	Open position	Closed position
0-10V	10V (100%)	0V (0%)
0-20mA	20mA (100%)	0mA (0%)
4-20mA	20mA (100%)	4mA (0%)

NOTA :

It's possible to link the terminals 17 and 18 of the power supply card with the terminals 17 and 18 of the EPT.C to execute the parameters selection sequence. However, in the case of a use without permanently power supply, the feedback information won't be available during "out of power" phases.

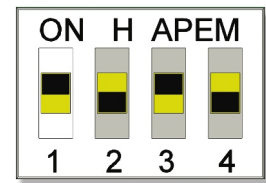
In this case, to insure the permanence of the feedback information, connect the EPT.C card to an external continuous power supply.

PARAMETRISIERUNGSSCHRITTE

1 Position der Steckbrücken (vor jeder Änderung die Karte spannungsfrei machen)

- Positionierung : siehe Tabelle

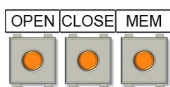
	1	2	3	4
0-10V	OFF	N/A	OFF	ON
0-20mA	OFF	N/A	ON	OFF
4-20mA	ON	N/A	ON	OFF



2 Verbindung:

- Verkabeln Sie die Stromleitung 24V AC/DC an Klemme 17 und 18
- Verkabeln Sie den Positionsrückmelder an den Klemmen 13 und 14.
- Die Klemme 13 ist positiv gepolt (+), die Klemme 14 negativ (-).

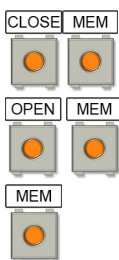
3 Inizialisierung :



Gleichzeitig auf **MEM CLOSE** und **OPEN** drücken, die Karte einschalten, die zwei LEDs leuchten auf, die Knöpfe loslassen und warten, bis die beiden LEDs erlöschen. Die Karte spannungsfrei machen.

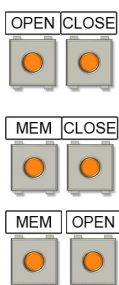
4 Einstellung :

4.1 Wahl des Signal



- **Signal bei Strom 4-20mA** : Auf **MEM CLOSE** drücken und die Karte spannungsfrei machen, dabei die Knöpfe gedrückt halten. Die rote LED leuchtet dreimal. Die Knöpfe loslassen. Die Karte spannungsfrei machen.
- **Signal bei Strom 0-20mA** : Auf **MEM OPEN** drücken und die Karte spannungsfrei machen, dabei die Knöpfe gedrückt halten. Die rote LED leuchtet dreimal. Die Knöpfe loslassen. Die Karte spannungsfrei machen.
- **Signal bei Spannung 0-10V** : Auf **MEM** drücken und die Karte einschalten, dabei die Knöpfe gedrückt halten. Die rote LED leuchtet dreimal. Die Knöpfe loslassen. Die Karte spannungsfrei machen.

4.2 Lernmodus



- Auf **OPEN** und **CLOSE** drücken und die Karte einschalten, dabei die Knöpfe gedrückt halten. Die zwei LEDs leuchten auf. Die Knöpfe loslassen. Die beiden LEDs erlöschen. Der Lernmodus ist aktiviert.
- Den Antrieb elektrisch in die geschlossene Position bringen.
- Die geschlossene Position durch **MEM + CLOSE** speichern. Die rote LED leuchtet zweimal zur Bestätigung auf.
- Den Antrieb elektrisch in die geöffnete Position bringen. Die geöffnete Position durch **MEM + OPEN** speichern. Das grüne LED leuchtet zweimal zur Bestätigung auf.
- Die Positionen sind gespeichert, die Karte spannungsfrei machen.

	Auf Stellung	Zu Stellung
0-10V	10V (100%)	0V (0%)
0-20mA	20mA (100%)	0mA (0%)
4-20mA	20mA (100%)	4mA (0%)

Vermerk:

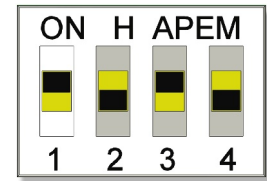
Es ist möglich, die Klemmen 17 und 18 der Karte mit den Klemmen 17 und 18 der EPT.C Karte zu verbinden, um das Signal einzustellen. Wird der Antrieb allerdings nicht ständig mit Strom versorgt, so ist das Rückmeldungssignal während der spannungsfreien Zeiträume nicht verfügbar.

SÉQUENCES DE PARAMÉTRAGE

1 posicionamiento de las grapas (antes de cada modificación, desconectar la tarjeta)

- **posicionar las grapas según**

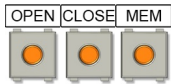
	1	2	3	4
0-10V	OFF	N/A	OFF	ON
0-20mA	OFF	N/A	ON	OFF
4-20mA	ON	N/A	ON	OFF



2 conexión :

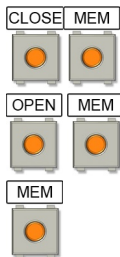
- Conectar las bornes 17 y 18 con la alimentación (24V AC/DC)
- Conectar las bornes 13 (+) y 14 (-) con la recopia auxiliar

3 inicialización :



apoyar sobre **MEM + CLOSE + OPEN** , poner la tarjeta bajo tensión manteniendo los pulsadores hundidos, los dos **LED** se encienden, Relajar los pulsadores y esperar que los dos LEDs se apaguen. Desconectar la tarjeta.

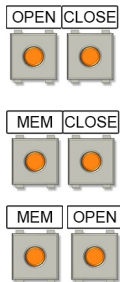
4 Grabación de los parámetros :



4.1 Elección del tipo de señal

- **Señal de recopia 4-20mA** : apoyar sobre **MEM + CLOSE**, poner la tarjeta bajo tensión manteniendo los pulsadores hundidos. El **LED rojo parpadea 3 veces**. Relajar los pulsadores y desconectar la tarjeta.
- **Señal de recopia 0-20mA** : apoyar sobre **MEM + OPEN**, poner la tarjeta bajo tensión manteniendo los pulsadores hundidos. El **LED rojo parpadea 3 veces**. Relajar los pulsadores y desconectar la tarjeta.
- **Señal de recopia 0-10V** : apoyar sobre **MEM**, poner la tarjeta bajo tensión manteniendo los pulsadores hundidos. El **LED rojo parpadea 3 veces**. Relajar el pulsador y desconectar la tarjeta.

4.2 Modo aprendizaje



- apoyar sobre **OPEN + CLOSE**, poner la tarjeta bajo tensión manteniendo los pulsadores hundidos. los dos **LED** se encienden, Relajar los pulsadores, los **dos LEDs** se apaguen. El Modo aprendizaje es seleccionado.
- Accionar eléctricamente el actuador hasta la posición cerrada
- Memorizar la posición cerrada apoyando sobre **MEM + CLOSE**, El **LED rojo parpadea 2 veces** para confirmar
- Accionar eléctricamente el actuador hasta la posición abierta
- Memorizar la posición abierta apoyando sobre **MEM + OPEN**, El **LED verde parpadea 2 veces** para confirmar
- Las posiciones son memorizadas. Desconectar la tarjeta

	Posición abierta	Posición cerrada
0-10V	10V (100%)	0V (0%)
0-20mA	20mA (100%)	0mA (0%)
4-20mA	20mA (100%)	4mA (0%)

NOTA :

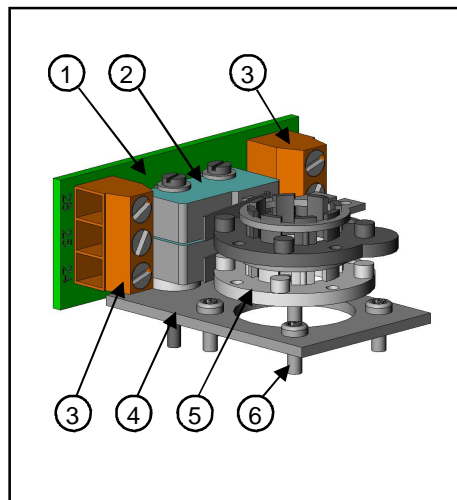
Es posible conectar los bornes 17 y 18 de la tarjeta de alimentación a los bornes 17 y 18 del EPT.C para parametrizarla. Sin embargo, en el caso de una utilización donde el actuador no sería alimentado ininterrumpidamente, la señal de recopia será indisponible cuando las fases "sin tensión."

En este caso, para asegurar la constancia de la información de recopia, empalmar la tarjeta EPTC a una alimentación externa y permanente.

DESCRIPTION / BESCHREIBUNG / DESCRIPCIÓN

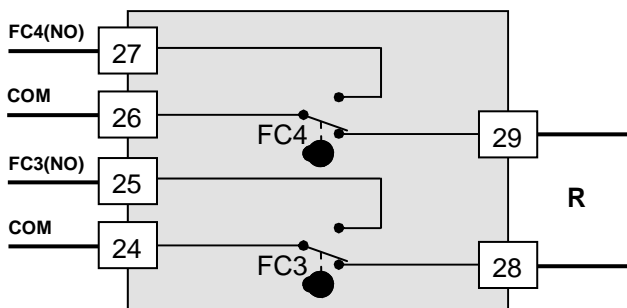
Carte 2 contacts fins de course permettant une information de recopie supplémentaire
 2 limit switches card allowing an extra feedback information
 2 Endschalter Karte für zusätzliche Rückmeldung
 Tarjeta con 2 contactos dando la posibilidad de una información de recopia suplementaria

Rep.	Désignation	Designation
1	Circuit imprimé	Circuit board
2	Contacts fin de course	End limit switches
3	Borniers	Terminal strips
4	Support plastique	Plastic bracket
5	Cames et circlips	Cams and circlips
6	Vis M2,2x6,5	M2,2x6,5 screws



Rep.	Bezeichnung	Designación
1	Leiterplatte	Circuito impreso
2	Endschalterkontakte	Contactos de final de carrera
3	Verbindung	Terminal de conexión
4	Kunststoff Halterung	Soporte de plástico
5	Nocken und Sicherungsbügel	Levas y muelle de seguridad
6	M2,2x6,5 Schrauben	Tornillos M2,2x6,5

SCHÉMA ÉLECTRIQUE / ELECTRIC WIRING / SCHALTPLAN / ESQUEMA ELÉCTRICO



REP	DESIGNATION BESCHREIBUNG / DESIGNACIÓN
FC3	Fin de course auxiliaire 3 Auxiliary limit switch 3 Zusätzlicher Endschalter 3 Final de carrera auxiliar 3
FC4	Fin de course auxiliaire 4 Auxiliary limit switch 4 Zusätzlicher Endschalter 4 Final de carrera auxiliar 4
R	Recopie client Feedback information Rückmeldung Recopia

DONNÉES TECHNIQUES / TECHNICAL DATAS / TECHNISCHE DATEN / DATOS TÉCNICOS

Tension maximale / Maximal voltage / Max. Spannung / Voltaje máximo 240V AC/DC max.
 Courant maximal / Maximal current / Max. Ström / Corriente máxima 10mA à/to/bis/hasta 5A max



- Le bornier "client" doit être câblé avec des câbles rigides. Si la tension appliquée est supérieure à 42V, l'utilisateur doit prévoir un fusible dans la ligne d'alimentation.
 - The "customer" terminal must be connected with rigid wires. If the applied voltage is higher than 42V, the user must foresee a fuse in the power supply line.
 - Die Klemmen "Kunde" müssen mit biegesteif Anschlusskabel verkabelt werden. Sollte die Spannung 42v überschritten, so muss vom Anwender eine Sicherung in der Stromzufuhr vorgesehen werden.
 - Los finales de carrera deben ser conectados con cables rígidos. Si la tensión aplicada es superiora a 42V, el usuario debe prever un fusible en la alimentación.

- Pour une utilisation avec de grandes longueurs de câbles, le courant induit généré par les câbles ne doit pas dépasser 1mA
 - For a use with a long power supply wiring, the induction current generated by the wires mustn't be higher than 1mA
 - Bei Verwendung einer langen Zuleitung für die Spannungsversorgung darf die Induktionsspannung der Leitung nicht größer als 1mA sein.
 - Para una utilización con los grandes largo de cables, la corriente induce engendrado por los cables no debe adelantar 1mA

OPTIONS POUR ACTIONNEURS ÉLECTRIQUES ER ET V
OPTIONS FOR ER AND V ELECTRIC ACTUATORS
OPTIONEN FÜR ER UND V ELEKTRISCHE STELLANTRIEBE
OPCIONES PARA ACTUADORES ELÉCTRICOS ER Y V

