

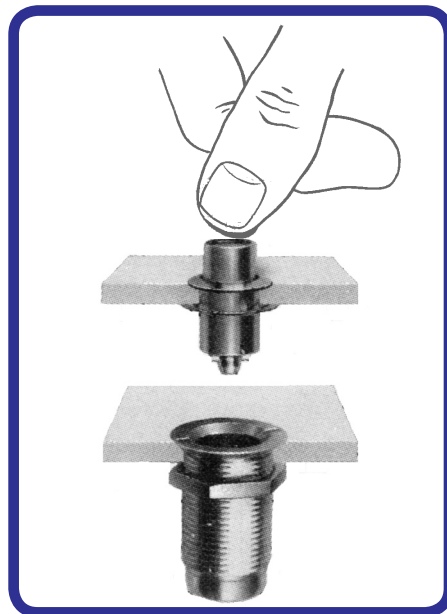
# ...BENLOC®

---

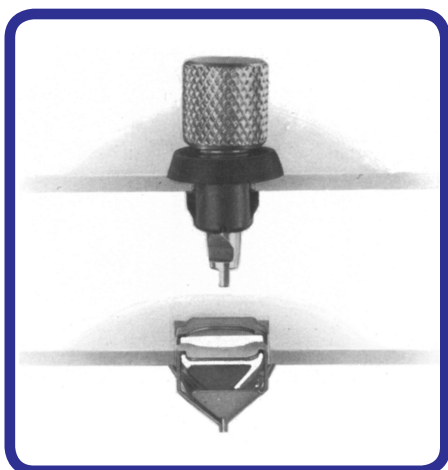
## FASTENER TECHNIK



1/4-Drehverschlüsse  
1/4-Turn Fasteners



Druckverschlüsse  
Push-Button Fasteners



Druck-Drehverschlüsse  
Push-Turn Fasteners



Vorreiber-Verschlüsse  
Pawl Latches

**SCHNELLVERSCHLÜSSE**  
**QUICK OPERATING FASTENERS**



# 1/4-DREHVERSCHLÜSSE 1/4-TURN FASTENERS

### Wichtige Informationen / Important Information

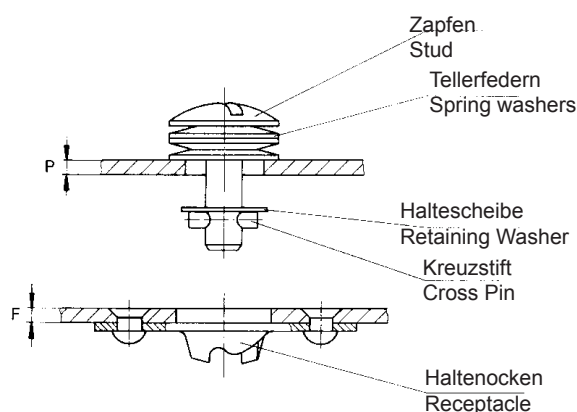
#### Vorteile der Vierteldrehverschlüsse nach dem Camloc-Prinzip Advantages of the 1/4-Turn Fasteners according the Camloc-Principle

- Sicheres mechanisches Schnellverschluss-System
- Öffnen oder Schließen mit einer Vierteldrehung
- Lange Lebensdauer durch eine hohe Anzahl von Betätigungszyklen
- Hand- oder Werkzeugbetätigung
- Servicefreundlich, zeitsparend und kostenreduzierend
- Weltweite Normung
- Verschluss-Serien für alle industriellen Anwendungsbereiche
- Unverlierbarkeit
- Toleranzausgleich
- Vibrationssicherheit
  
- Safe mechanical quick-operating fastening system
- Unlocking or locking by a quarter of a turn
- Long life by a high number of operating cycles
- Hand or tool-operated
- Service-friendly, time-saving and cost cutting
- Worldwide standardisation
- Fastener series for any industrial applications
- Retention-type
- Tolerance compensating
- Vibration resistant

#### Bauteile / Components

Der Vierteldrehverschluss besteht aus Verschlusszapfen, Haltescheibe/Haltering und Haltenocken. Abhängig von Belastbarkeit, Verschlussgröße und den Einbauverhältnissen ist das Federelement Bestandteil des Verschlusszapfens oder des Haltenockens. Bei einigen Verschlussbaureihen sind Verschlusszapfen mit einclipbaren Führungshülsen lieferbar, die eine einfache Montage ohne Haltescheibe erlauben und gleichzeitig die Unverlierbarkeit gewährleisten.

The 1/4-turn fastener consists of a stud, a retaining washer/retaining ring and a receptacle. Depending upon the strength, fastener size and the mounting conditions, the spring component is a part of the stud assembly or the receptacle. For some fastener series, stud assemblies with clip-in grommets are available which allow for easy mounting without retaining washers, ensuring, at the same time, retention of the fastener.



## Wichtige Informationen / Important Information

### Funktionsprinzip / Design Principle:

Vierteldrehverschlüsse verbinden Bauteile unter einer elastischen Vorspannung (Kraftschluss).

Federelemente zur Erzeugung der Vorspannung können Bestandteil des Verschlusszapfens oder des Haltenockens sein.

Kräfte: die Verschlüsse übertragen die im Katalog angegebenen Zugkräfte nach Überwindung der Vorspannung.

Querkräfte werden durch die aus der Vorspannung des Verschlusses resultierenden Reibung auf die Bauteile übertragen. Diese Kräfte variieren durch die Beschaffenheit der Bauteile.

Quarter-turn fasteners connect components under an elastic preload (frictional connection).

Spring components to produce the preload may be part of the stud or cam.

Forces: The fasteners transmit the tensile loads specified in the Catalog after overcoming the preload.

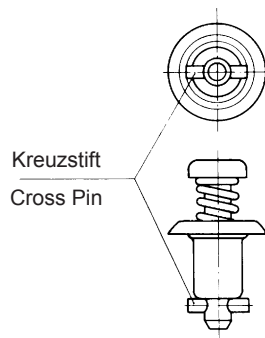
Lateral forces are transmitted to the components by the friction resulting from the preload of the fastener. Such forces vary with the conditions of the components.

### Funktionsablauf / How it operates

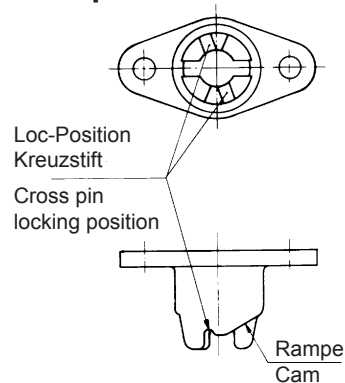
Beim Schließen gleitet der Kreuzstift des Verschlusszapfens über die Rampe des Haltenockens und gelangt nach einer Viertelumdrehung in eine Raststellung.

When the fastener is closed the cross pin of the stud rides up the cam and falls into locking detents after a quarter of a turn.

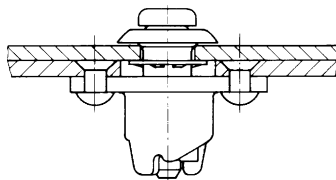
#### Verschlusszapfen Stud Assembly



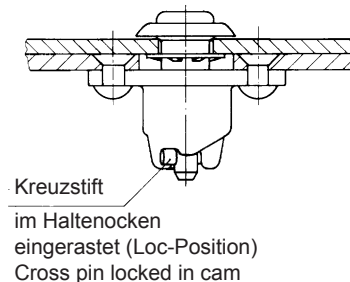
#### Haltenocken Receptacle



#### Offen Unlocked



#### Geschlossen Locked



Durch die 90°-Drehung des Verschlusszapfens wird der Schnellverschluss geöffnet oder geschlossen.

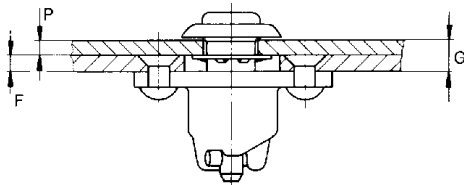
Rotating the stud by 90° unlocks or locks the quick-operating fastener.

Allgemeine Einbauhinweise finden Sie auf der nächsten Seite.

For general installation instructions refer to the next page.

### Allgemeine Einbauanleitung / General Installation Instructions

#### Auswahl des Verschlusses Selecting the Fastener

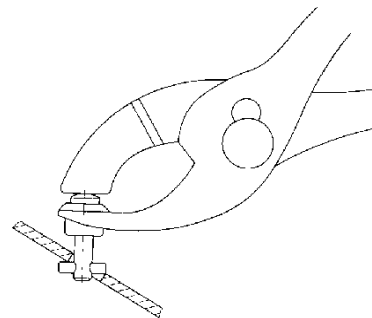
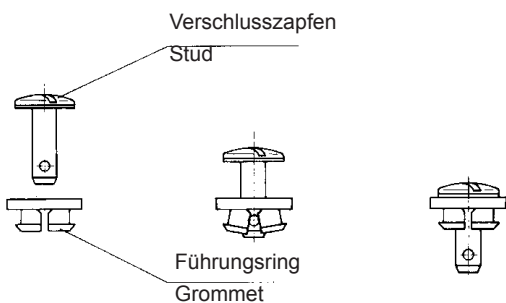
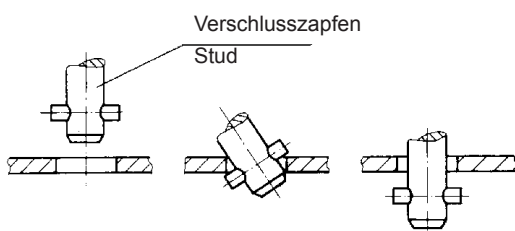


$$G = P + F$$

P = Plattendicke / Panel thickness  
 F = Rahmendicke / Frame thickness  
 G = Gesamtklemmdicke, setzt sich zusammen aus P + F sowie evtl. Dichtungen, Lackschichten, Zwischenräumen.  
 Dieses Maß ergibt die Längen-Nr. für den Verschlusszapfen in den entsprechenden Tabellen der Serien.  
 Total thickness, consisting P + F as well as of possible gaskets, paint coats or gaps.  
 This dimension give the stud length number in the corresponding series tables.

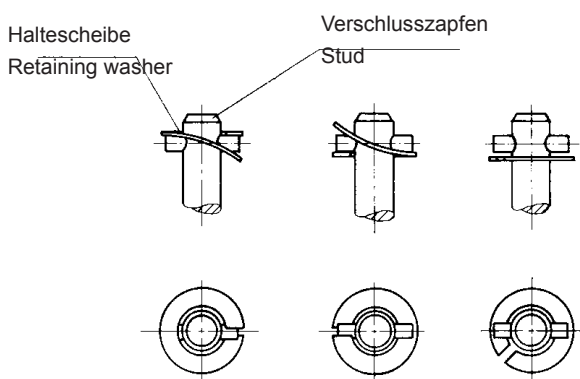
#### Einbau / Installation

##### Verschlusszapfen / Stud

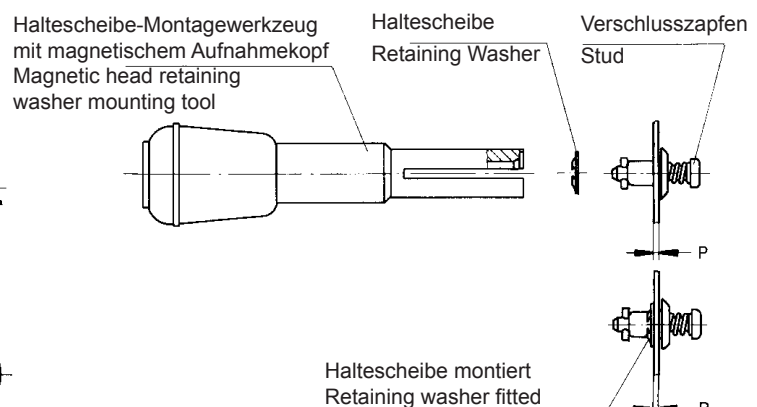


Bei kurzen, federbelasteten Verschlusszapfen wird die Verwendung der Montagezange VMZ-2 empfohlen.  
 For short, spring-loaded stud assemblies, the use of VMZ-2 pliers is recommended

##### Mit Haltescheibe (geschlitzt) With retaining washer (slotted)



##### Mit Haltescheibe With retaining washer

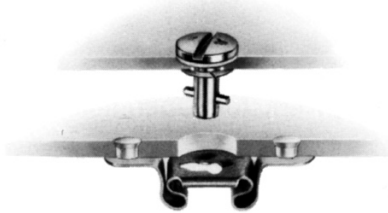


**Wie finde ich den geeigneten 1/4-Drehverschluss?  
How to find the suitable 1/4-Turn Fastener?**

Serie Series	Maximale Zugbelastung Maximum Tensile Strength	Seite Page
5F	670 N	B-7
99F	700 N	B-11
50E21	900 N	B-15
2600/2700	1.330 N	B-21
50E8	3.700 N	B-31
D4002	4.700 N	B-37
991F	10.000 N	B-49



- Zugbelastung max. 670 N, Betriebsbelastung 450 N
- Verschlusszapfen mit Kunststoff-Unterlegscheibe zum Schutz von dekorativen Oberflächen
- Haltenocken federnd
- Kleine Baugröße, ideal für dünne Bleche
- Max. tensile strength 670 N
- Plastic washer stud assembly to protect decorative surfaces
- Spring-loaded receptacle



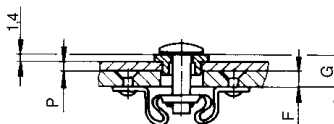


**Ermittlung der Längen-Nr. des Verschlusszapfens:  
 Determining the stud length number:**

Mit Haltescheibe  
 With retaining Washer  
 $G = P + F$



Mit Führungsring  
 With grommet  
 $G = P + F + 1,4$



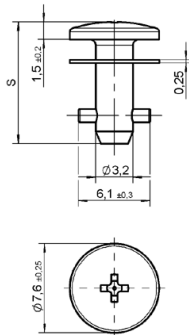
**Verschlusszapfen-Längentabelle / Stud Length Table**

Gesamt- klemmdicke Total Thickness G	Längen-Nr. Length-No.
0,50 – 0,90	1
0,90 – 1,30	2
1,30 – 1,65	3
1,65 – 2,05	4
2,05 – 2,40	5
2,40 – 2,80	6
2,80 – 3,20	7
3,20 – 3,55	8
3,55 – 3,95	9
3,95 – 4,30	10
4,30 – 4,70	11
4,70 – 5,10	12
5,10 – 5,45	13
5,45 – 5,85	14
5,85 – 6,20	15
6,20 – 6,60	16
6,60 – 7,00	17
7,00 – 7,35	18
7,35 – 7,75	19
7,75 – 8,15	20
8,15 – 8,50	21

Weitere Längen auf Anfrage / Other lengths upon request

**Serie 5F - Verschlusszapfen / Stud Assemblies**

**Kreuzschlitz  
 Cross Recess  
 Head**



$S = 6,70 + (0,38 \times \text{Längen-Nr.})$   
 $S = 6.70 + (0.38 \times \text{Length-No.})$

Artikel-Nr. : Material/Oberfläche:  
 Part No.: Material/Finish:

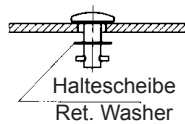
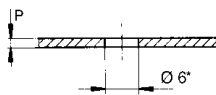
**V5S21-\*AGV** Stahl / verzinkt, CrVI-frei,  
 transparent passiviert,  
 mit Kunststoffscheibe (PA6)  
 Steel/zinc-plated, CrVI-free,  
 transparent passivated  
 with plastic-washer (PA6)

\* Längen-Nr. aus Tabelle  
 \* Length-No. from table

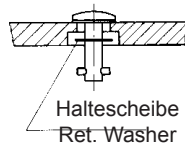
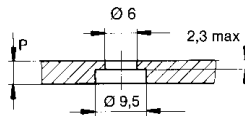
**Verschlusszapfen-Einbauanleitung / Stud Installation Instructions**

Einbaumaße / Installation Dimensions:

**Plattendicke P bis 2,3  
 Panel Thickness P up to 2.3**



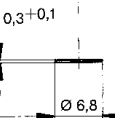
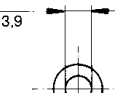
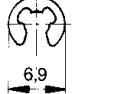
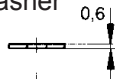
**Plattendicke P über 2,3  
 Panel Thickness P over 2.3**



\*Bei P bis 1,4: Durchm.5,6 für Montage ohne Haltescheibe  
 \*For P up to 1.4: 5.6 dia.for installation without washer

Zubehör:  
 Accessories

Haltescheibe  
 Retaining  
 Washer

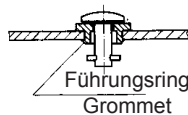
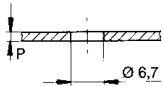


Artikel-Nr. : Material/Oberfläche:  
 Part No.: Material/Finish:

**V5W3-1AG** Stahl / verzinkt, CrVI-frei,  
 transparent passiviert,  
 Steel/zinc-plated, CrVi-free,  
 transparent passivated

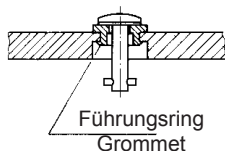
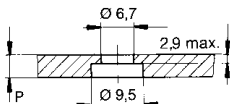
**5S3-2** Stahl rostfrei  
 Stainless steel

**Führungsring Snap-In  
 Plattendicke P bis 2,9  
 Snap-In Grommet  
 Panel thickness P up to 2.9**

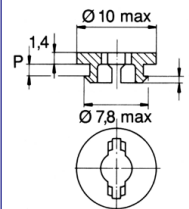


P max	G min
1,4	2,0
2,9	3,5

**Plattendicke P über 2,9  
 Panel Thickness P over 2.9**



Führungsring



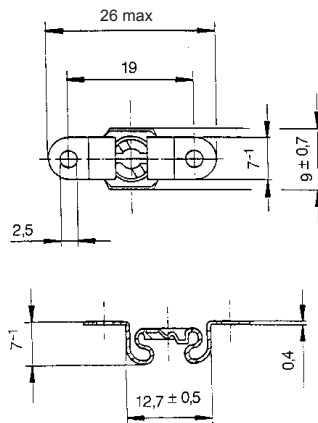
**5S72-5-1AA** bis P = 1,4 / to P = 1.4

**5S72-9-1AA** P = 1,4-1,8 / P = 1.4-1.8

Kunststoff (PA6) schwarz  
 Plastic (PA6), black

**Serie 5F - Haltenocken / Receptacles**

**Niet-/Schraub-  
 befestigung  
 Rivet/Screw  
 Mounting**



Artikel-Nr. :  
 Part No.:

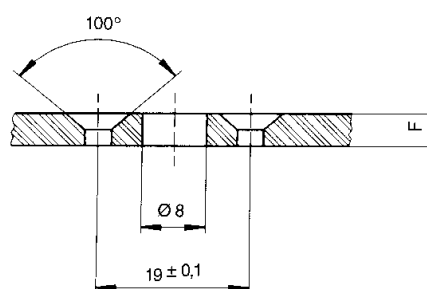
**V5R2-1AK7**

Material/Oberfläche:  
 Material/Finish:

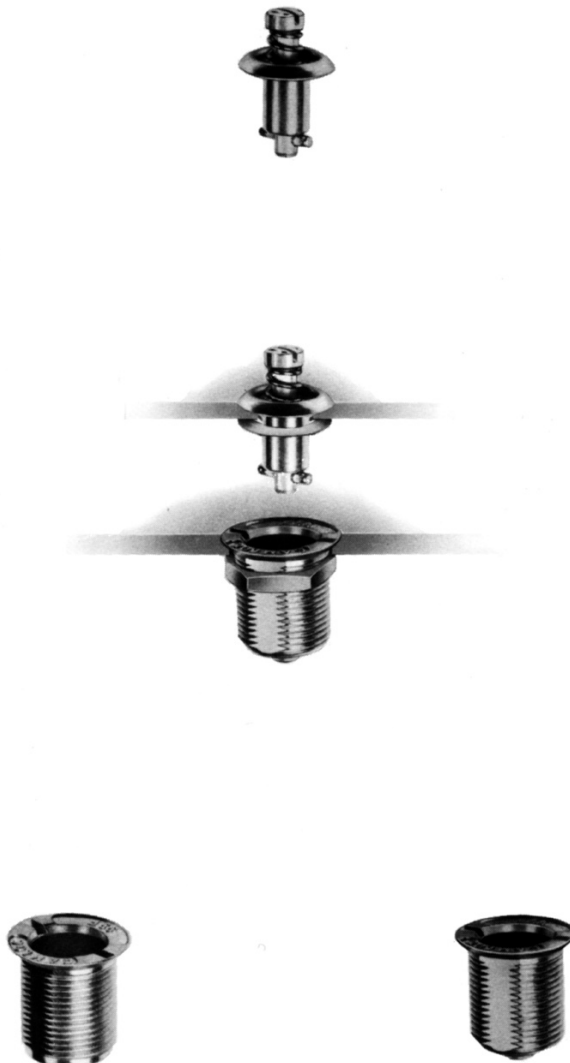
Stahl /  
 Zinklamellenbeschichtet  
 Steel / Magniflake silver

**Haltenocken-Einbauanleitung / Receptacle Installation Instructions**

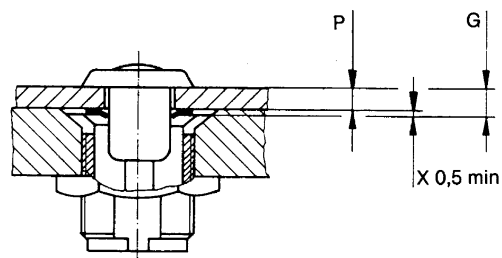
Einbaumaße /  
 Installation dimensions:



- Zugbelastung max. 700 N, Betriebsbelastung 480 N
  - Vergrößerter Klemmdickenbereich
  - Haltenocken mit Außengewinde direkt einschraubbar oder mit Mutter montierbar
  - Gekapselte Ausführung, spritzwassergeschützt
- 
- Max. tensile strength 700 N
  - Increased thickness range
  - Receptacles with external thread for direct screwing or with retaining nut
  - Encapsulated design, splash-proof



**Ermittlung der Längen-Nr. des Verschlusszapfens:**  
**Determining the stud length number:**



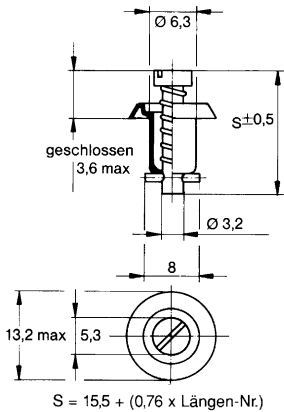

$$G = P + X$$

**Verschlusszapfen-Längentabelle**  
**Stud Length Table**

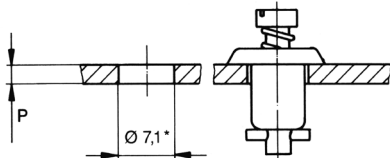
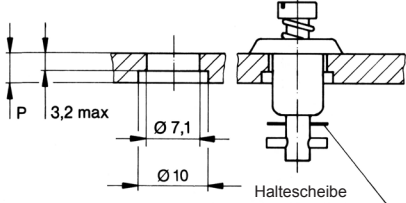
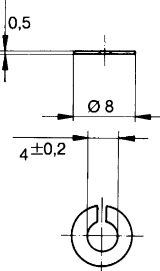
Gesamtklemmdicke G Total Thickness G	Verschlusszapfen Längen-Nr. Stud Length No.
0,5– 1,5	01
1,5– 3,0	03
3,0– 4,5	05
4,5– 6,0	07
6,0– 7,5	09
7,5– 9,0	11
9,0–10,5	13
10,5–12,0	15
12,0–13,5	17
13,5–15,0	19

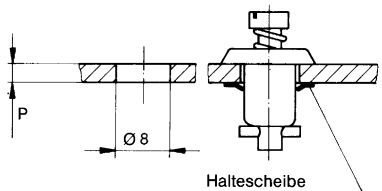
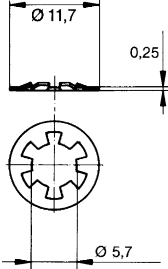
Weitere Längen auf Anfrage / Other lengths upon request

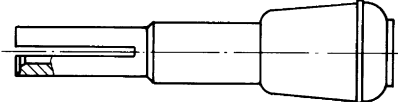
**Serie 99F - Verschlusszapfen / Stud Assemblies**

<p><b>Schlitzkopf Slotted Recess Head</b></p>		<p>Artikel-Nr. : Part No.:</p>	<p>Material/Oberfläche: Material/Finish:</p>
	<p><b>V99S10-*AG (99S10-*A1)</b></p>	<p>Stahl / verzinkt, CrVI-frei, farblos chromatiert Steel / zinc-plated, CrVI-free clear chromate</p>	
		<p>* Längen-Nr. aus Tabelle * Length-No. from table</p>	


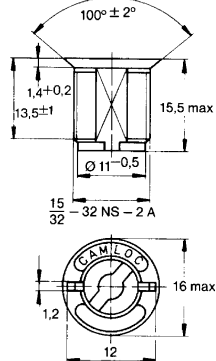
**Verschlusszapfen-Einbauanleitung / Stud Installation Instructions**


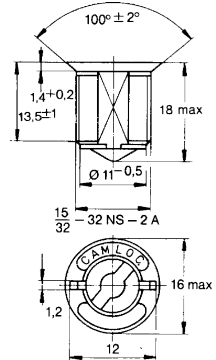
<p>Einbaumaße / Installation Dimensions: <b>Plattendicke/Panel Thickness P 0,5 - 3,2</b></p>	<p>Zubehör: Accessories</p>	<p>Artikel-Nr. : Part No.:</p>	<p>Material/Oberfläche: Material/Finish:</p>
 <p>* Bei P bis 1,65 mm, 6,5 Ø für Montage ohne Haltescheibe * For P up to 1.65 mm, 6.5 Ø for installation without retaining washer</p>	<p>Haltescheibe Retaining Washer</p>	<p><b>2600-SW</b></p>	<p>Stahl / rostfrei Stainless steel</p>
<p><b>Plattendicke P über 3,2 Panel thickness P over 3.2</b></p> 			

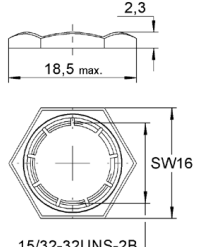
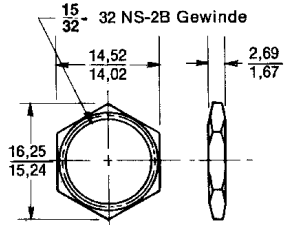
<p><b>Plattendicke P 0,50 - 4,75 Panel Thickness P 0.50 - 4.75</b></p>	<p>Haltescheibe Ret. Washer</p>	<p><b>V2600-LW-7</b></p>	<p>Stahl / rostfrei Stainless steel</p>
			

	<p>Artikel-Nr. : Part No.:</p>	<p><b>Montagewerkzeug Mounting Tool</b></p>
	<p><b>T98-1</b></p>	<p>für Haltescheibe V2600-LW-7 for Retaining Washer V2600-LW-7</p>

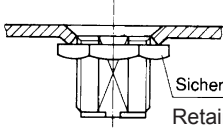
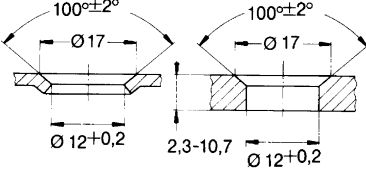
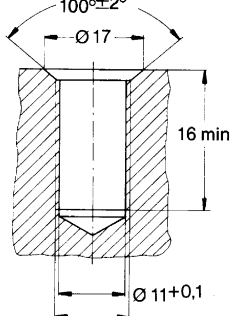
### Serie 99F - Haltenocken / Receptacles

<p><b>Offen Open</b></p>  	<p>Artikel-Nr. : Part No.:</p> <p><b>99R10-01A1</b></p> <p>Material/Oberfläche: Material/Finish:</p> <p>Zinkdruckguss / verzinkt, CrVI-frei farblos chromatiert Zinc die casting / zinc-plated, CrVI-free clear chromate</p>
--	--

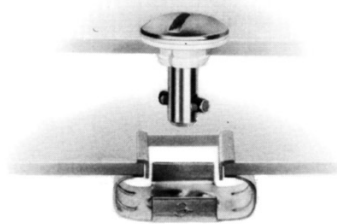
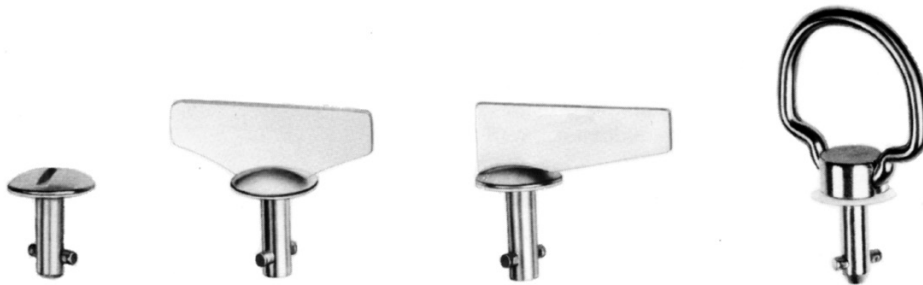
<p><b>Gekapselt Encapsulated</b></p>  	<p>Artikel-Nr. : Part-No.:</p> <p><b>99E10-01</b></p> <p>Material/Oberfläche: Material/Finish:</p> <p>Zinkdruckguss / verzinkt. CrVI-frei farblos chromatiert Kapsel: Stahl / rostfrei Zinc die casting / zinc-plated, CrVI-free clear chromate, Capsule: Stainless steel</p>
--	---

<p><b>Sicherungsmuttern / Retaining Nuts</b></p> <p>Artikel-Nr./Part No.: <b>99N10-01A1</b></p>  <p>15/32-32UNS-2B</p> <p>Artikel-Nr./Part No.: <b>V15R10-1AF</b></p> 	<p><b>Gewindebohrer / Tap</b></p> <p>Artikel-Nr. / Part No.:</p> <p><b>15/32-32NS-2B</b></p> <p>Material/Oberfläche: Material/Finish:</p> <p>Stahl / verzinkt u. farblos chromatiert Steel / zinc-plated, clear chromate</p>
--	--

### Haltenocken-Einbauanleitung / Receptacle Installation Instructions

<p>Einbaumaße / Installation dimensions:</p>  <p>Sicherungsmutter Retaining nut</p> <p>Anzugsmoment 3 Nm Nut torque 3Nm</p>		 <p>15/32-32NS-2B</p>
--	---	---

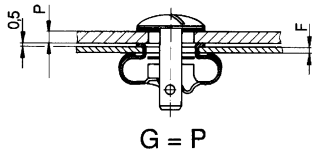
- Zugbelastung max. 900 N, Betriebsbelastung 650 N
- Verschlusszapfen mit Kunststoff-Unterlegscheibe zum Schutz von dekorativen Oberflächen
- Haltenocken federnd in Snap-In und Clip-On Ausführung
- Snap-In Führungsring zur schnellen Montage des Verschlusszapfens ohne Haltescheibe
- Max. tensile strength 900 N
- Stud Assembly with plastic washer to protect decorative surfaces
- Spring-loaded receptacle as snap-in and clip-on designs
- Snap-in grommet for quick stud installation without retaining washer



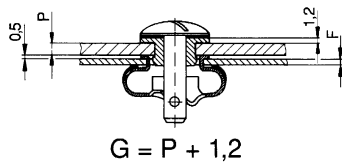


### Serie 50E21

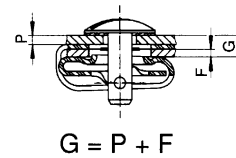
Haltenocken Typ 1 „Snap-In“:  
 Receptacle Type 1 „snap-in“:



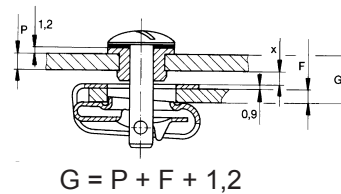
mit Führungsring:  
 with grommet:



Haltenocken Typ 2 „Clip-On“:  
 Receptacle Type 2 „clip-on“:



mit Führungsring:  
 with grommet:


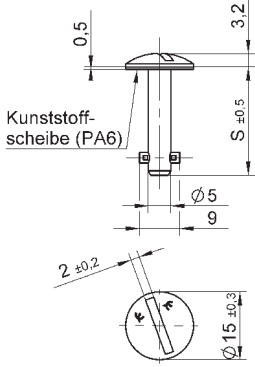

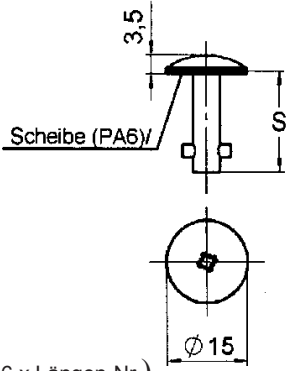

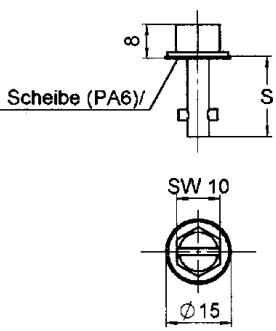

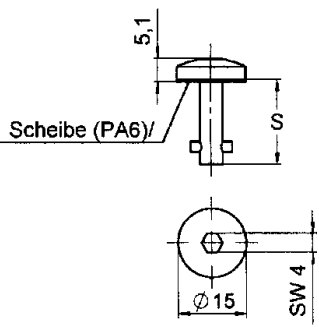


### Verschlusszapfen-Längentabelle / Stud Length Table


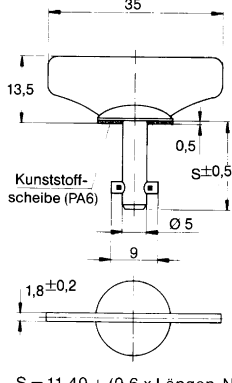
G Gesamtklemm- dicke Total thickness	L Verschlusszapfen- Längen-Nr. Stud Length No. <b>Haltenocken Typ 1</b> <b>Receptacle Type 1</b> F 1,0 - 2,1	G Gesamtklemm- dicke Total thickness	L Verschlusszapfen- Längen-Nr. Stud Length No. <b>Haltenocken Typ 1</b> <b>Receptacle Type 1</b> F 2,1 - 3,0	G Gesamtklemm- dicke Total thickness	L Verschlusszapfen- Längen-Nr. Stud Length No. <b>Haltenocken Typ 2</b> <b>Receptacle Type 2</b>
0,50 – 1,10	5	0,50 – 1,10	7	2,30 – 2,90	5
1,10 – 1,70	6	1,10 – 1,70	8	2,90 – 3,50	6
1,70 – 2,30	7	1,70 – 2,30	9	3,50 – 4,10	7
2,30 – 2,90	8	2,30 – 2,90	10	4,10 – 4,70	8
2,90 – 3,50	9	2,90 – 3,50	11	4,70 – 5,30	9
3,50 – 4,10	10	3,50 – 4,10	12	5,30 – 5,90	10
4,10 – 4,70	11	4,10 – 4,70	13	5,90 – 6,50	11
4,70 – 5,30	12	4,70 – 5,30	14	6,50 – 7,10	12
5,30 – 5,90	13	5,30 – 5,90	15	7,10 – 7,70	13
5,90 – 6,50	14	5,90 – 6,50	16	7,70 – 8,30	14
6,50 – 7,10	15	6,50 – 7,10	17	8,30 – 8,90	15
7,10 – 7,70	16	7,10 – 7,70	18	8,90 – 9,50	16
7,70 – 8,30	17	7,70 – 8,30	19	9,50 – 10,10	17
8,30 – 8,90	18	8,30 – 8,90	20	10,10 – 10,70	18
8,90 – 9,50	19	8,90 – 9,50	21	10,70 – 11,30	19
9,50 – 10,10	20	9,50 – 10,10	22	11,30 – 11,90	20
10,10 – 10,70	21	10,10 – 10,70	23	11,90 – 12,50	21
10,70 – 11,30	22	10,70 – 11,30	24	12,50 – 13,10	22
11,30 – 11,90	23	11,30 – 11,90	25	13,10 – 13,70	23
11,90 – 12,50	24	11,90 – 12,50	26	13,70 – 14,30	24
12,50 – 13,10	25	12,50 – 13,10	27	14,30 – 14,90	25
13,10 – 13,70	26	13,10 – 13,70	28	14,90 – 15,50	26
13,70 – 14,30	27	13,70 – 14,30	29	15,50 – 16,10	27
14,30 – 14,90	28	14,30 – 14,90	30	16,10 – 16,70	28
14,90 – 15,50	29	14,90 – 15,50	31	16,70 – 17,30	29
15,50 – 16,10	30	15,50 – 16,10	32	17,30 – 17,90	30


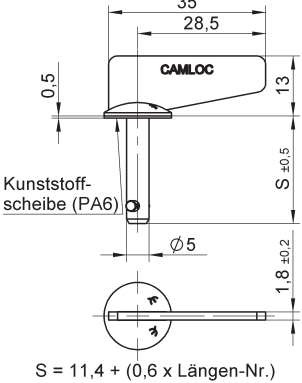
Weitere Längen auf Anfrage / Other length upon request


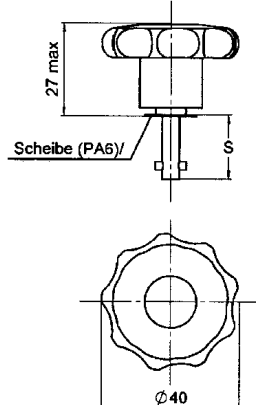
**Serie 50E21 - Verschlusszapfen**


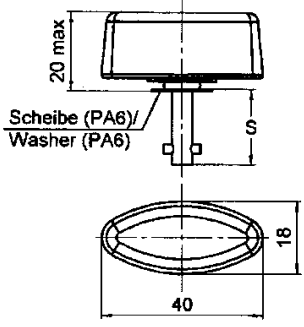
<p><b>Schlitzkopf Slotted Recess Head</b></p>   <p>S = 11,4 + (0,6 x Längen-Nr.)</p>	<p>Artikel-Nr. : Part-No.:</p> <p><b>50E21-AGV</b></p> <p><b>50E21-S</b></p> <p>mit Kunststoffscheibe (PA6) with plastic washer (PA6)</p> <p>Material/Oberfläche: Material/Finish:</p> <p>Stahl / verzinkt, CrVI-frei, transparent passiviert Steel / zinc-plated, CrVI-free, transparent passivated</p> <p>Stahl rostfrei Stainless steel</p>
<p><b>Kreuzschlitz Cross Recess</b></p>   <p>S = 11,4 ü (0,6 x Längen-Nr.)</p>	<p>Artikel-Nr. : Part-No.:</p> <p><b>50E70-AGV</b></p> <p>Material/Oberfläche: Material/Finish:</p> <p>Stahl / verzinkt, CrVI-frei, transparent passiviert mit Kunststoffscheibe (PA6) Steel/zinc-plated, CrVI-free, transparent passivated, with plastic washer (PA6)</p>
<p><b>Sechskant mit Schlitz Hex. Slotted</b></p>   <p>S = 11,4 ü (0,6 x Längen-Nr.)</p>	<p>Artikel-Nr. : Part-No.:</p> <p><b>50E90-AGV</b></p> <p>Material/Oberfläche: Material/Finish:</p> <p>Stahl / verzinkt, CrVI-frei, transparent passiviert mit Kunststoffscheibe (PA6) Steel/zinc-plated, CrVI-free, transparent passivated, with plastic washer (PA6)</p>
<p><b>Innensechskant Hexagonal Recess</b></p>   <p>S = 11,4 ü (0,6 x Längen-Nr.)</p>	<p>Artikel-Nr. : Part-No.:</p> <p><b>50E60-AGV</b></p> <p>Material/Oberfläche: Material/Finish:</p> <p>Stahl / verzinkt, CrVI-frei, transparent passiviert mit Kunststoffscheibe (PA6) Steel/zinc-plated, CrVI-free, transparent passivated, with plastic washer (PA6)</p> <p>* Längen-Nr. aus Tabelle / Length-No. from table</p>

### Serie 50E21 - Verschlusszapfen / Stud Assemblies

<p><b>Flügelkopf Fixed Wing Head</b></p> 		<p>Artikel-Nr. : Part-No.:</p> <p><b>50E21-*WAGV</b></p> <p><b>50E21-*WS</b></p> <p>mit Kunststoffscheibe (PA6) with plastic washer (PA6)</p>	<p>Material/Oberfläche: Material/Finish:</p> <p>Stahl / verzinkt, CrVI-frei, transparent passiviert Steel/zinc-plated, CrVI-free, transparent passivated, Stahl, rostfrei Stainless steel</p>
--	---	---	---

<p><b>Seitl. Flügel Offset Fixed Wing Head</b></p> 		<p>Artikel-Nr. : Part-No.:</p> <p><b>50E21-*W0AGV</b></p>	<p>Material/Oberfläche: Material/Finish:</p> <p>Stahl / verzinkt, CrVI-frei, transparent passiviert Kunststoffscheibe (PA6) Steel/zinc-plated, CrVI-free, transparent passivated, with plastic washer (PA6)</p>
---	--	---	---

<p><b>Sternkopf Star-Knob</b></p> 		<p>Artikel-Nr. : Part-No.:</p> <p><b>50E80-*AGV</b></p> <p><b>50E80-*CP</b></p> <p>mit Kunststoffscheibe (PA) und Kunststoffgriff with plastic washer (PA6) and plastic knob</p>	<p>Material/Oberfläche: Material/Finish:</p> <p>Stahl / verzinkt, CrVI-frei, transparent passiviert Steel/zinc-plated, CrVI-free, transparent passivated Stahl rostfrei Stainless steel</p>
---	---	--	---

<p><b>T-Kopf T-Knob</b></p> 		<p>Artikel-Nr. : Part-No.:</p> <p><b>50E82-*AGV</b></p> <p><b>50E82-*CP</b></p> <p>mit Kunststoffscheibe (PA) und Kunststoffgriff with plastic washer (PA6) and plastic knob</p>	<p>Material/Oberfläche: Material/Finish:</p> <p>Stahl / verzinkt, CrVI-frei, transparent passiviert Steel/zinc-plated, CrVI-free, transparent passivated Stahl rostfrei Stainless steel</p>
---	---	--	---

\* Längen-Nr. aus Tabelle / Length No. from table

**Serie 50E21 - Verschlusszapfen / Stud Assemblies**

<p><b>Klappbügel</b>  <b>Folding Bail Handle</b></p>		<p>Artikel-Nr. :        Part-No.:</p>	<p>Material/Oberfläche:        Material/Finish:</p>
		<p><b>50E18-*AGV</b></p>	<p>Stahl / verzinkt, CrVI-frei,        transparent passiviert        Kunststoffscheibe (PA6)        Steel/zinc-plated, CrVI-free,        transparent passivated,        with plastic washer (PA6)</p>

**Verschlusszapfen-Einbauanleitung / Stud Installation Instructions**

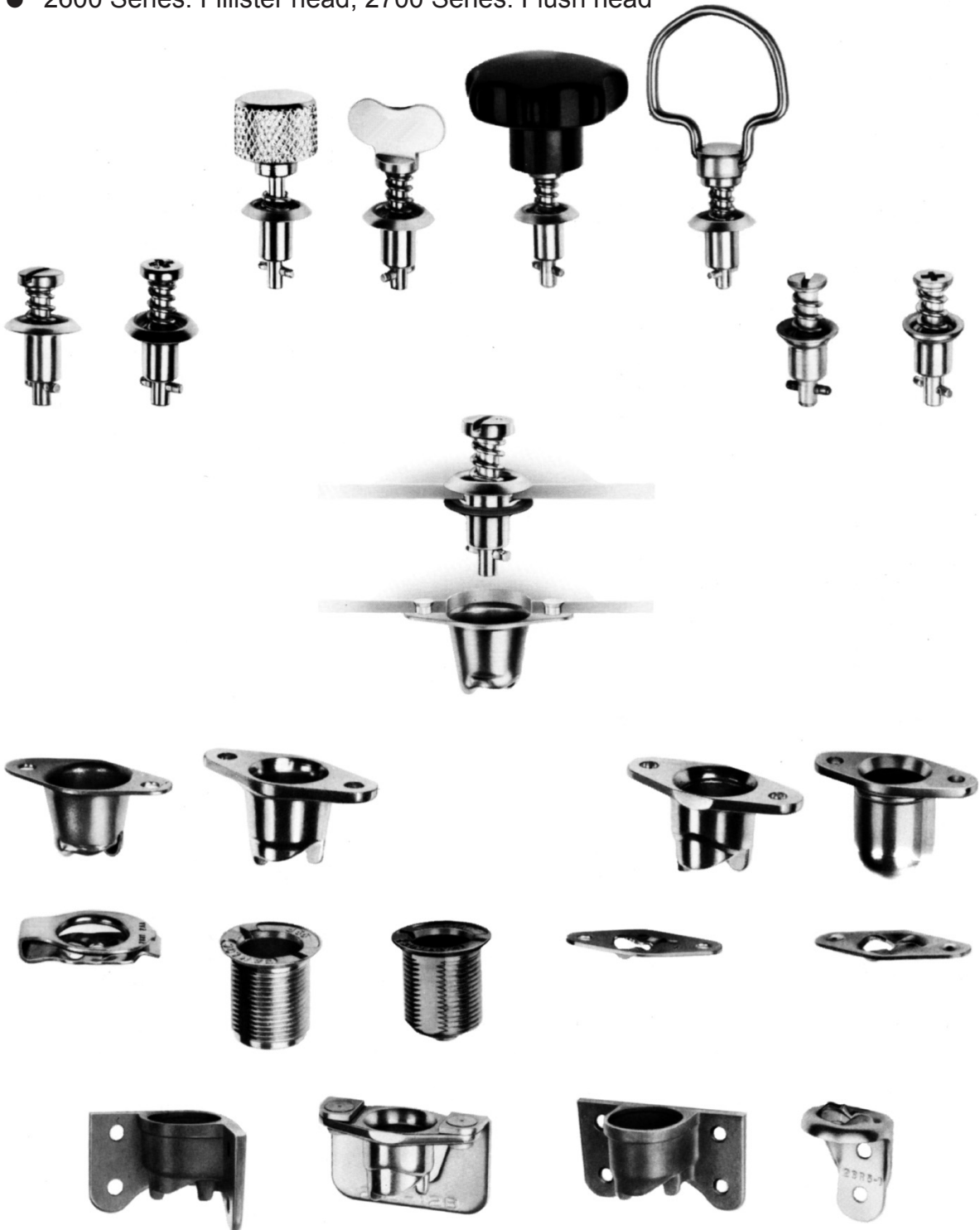
<p>Einbaumaße / Installation Dimensions:</p>	<p>Zubehör/Acc.:        Führungsring        Grommet</p>	<p>Artikel-Nr.: P      Material/Oberfläche        Part-No.: P      Material/Finish</p>
<p><b>Führungsring Snap In</b>  <b>Snap-In Grommet</b></p>		<p><b>50S12-0-1AA</b> bis 1,60 Kunststoff (PA6)        up to natur  <b>50S12-1-1AA</b> 1,70-2,80  <b>50S12-2-1AA</b> 2,90-4,00  <b>50S12-3-1AA</b> 4,10-5,30  <b>50S12-4-1AA</b> 5,40-6,65</p>

<p><b>Haltescheibe</b>  <b>Retaining Washer</b></p>	<p>Haltescheibe auf Zapfen verschiebbar</p>	<p>Artikel-Nr. :      Material/Oberfläche:        Part No.:      Material/Surface</p>
		<p><b>4002-SW-SS</b>      Stahl rostfrei        Stainless steel</p>
<p>Haltescheibe / Washer        Montage siehe Seite B-4        Installation see page B-4</p>	<p>Haltescheibe auf Zapfen verschiebbar</p>	<p><b>50W204-01K</b>      Kunststoff (PA6)        Einsatztemperatur        -40°C - +120°C        Plastic (PA6)</p>
<p>*) Bei P bis 2 mm Durchmesser 8 + 0,2 für        Montage ohne Haltescheibe        *) For P up to 2 mm 8 + 0,2 dia. for        installation without retaining washer</p>		<p><b>Vorteil: diese Haltescheibe kann ohne        Werkzeug montiert werden.</b></p>
		<p><b>50E2-3BP</b>      Stahl rostfrei        stainless steel        Haltescheibe auf Zapfen nicht verschiebbar</p>



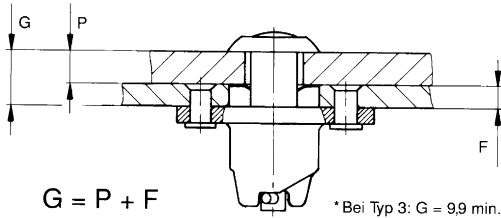
Serie 2600/2700

- Zugbelastung max. 1330 N, Betriebsbelastung 900N
- Kleiner Verschluss für hohe Zugbelastung
- Große Auswahl gängiger Ausführungen bei Verschlusszapfen und Haltenocken
- Serie 2600: Zylinderkopf; Serie 2700: Senkkopf
- Max. tensile strength 1330 N
- Small-size fastener for high tensile load
- Wide variety of conventional stud assembly and receptacle designs
- 2600 Series: Fillister head; 2700 Series: Flush head



### Serie 2600/2700

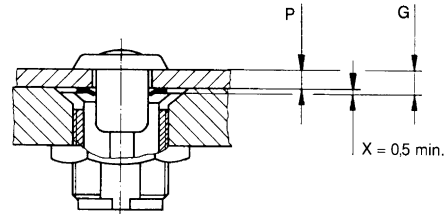
Typ 1 + 3  
Type 1 + 3



$$G = P + F$$

\* Bei Typ 3: G = 9,9 min.

Typ 4  
Type 4



$$G = P + X$$

### Verschlusszapfen-Längentabelle / Stud Length Table

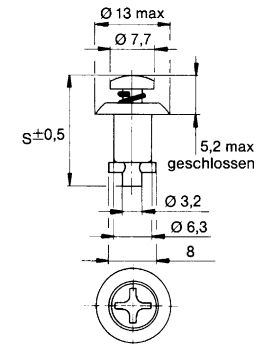
Gesamt-Klemmdicke Total Thickness G	Verschlusszapfen-Längennr. bei Verwendung von Haltenocken Stud length number when using receptacle <b>Typ 1 + 4</b>
0,75 - 1,50	1
1,50 - 2,30	2
2,30 - 3,05	3
3,05 - 3,80	4
3,80 - 4,60	5
4,60 - 5,35	6
5,35 - 6,10	7
6,10 - 6,85	8
6,85 - 7,60	9
7,60 - 8,40	10
8,40 - 9,15	11
9,15 - 9,90	12
9,90 - 10,65	13
10,65 - 11,40	14
11,40 - 12,20	15
12,20 - 12,95	16
12,95 - 13,70	17
13,70 - 14,50	18
14,50 - 15,25	19
15,25 - 16,00	20
16,00 - 16,75	21
16,75 - 17,50	22
17,50 - 18,30	23
18,30 - 19,05	24
19,05 - 19,80	25
19,80 - 20,60	26
20,60 - 21,35	27
21,35 - 22,10	28
22,10 - 22,85	29
22,85 - 23,60	30
23,60 - 24,40	31
24,40 - 25,15	32
25,15 - 25,90	33
25,90 - 26,65	34
26,65 - 27,40	35
27,40 - 28,20	36
28,20 - 28,95	37
28,95 - 29,70	38
29,70 - 30,50	39
30,50 - 31,25	40

Weitere  
Längen auf  
Anfrage.  
Further  
length on  
request.

Gesamt-Klemmdicke Total Thickness G	Verschlusszapfen-Längennr. bei Verwendung von Haltenocken Stud length number when using receptacle <b>Typ 3</b>
9,90 - 10,65	1
10,65 - 11,40	2
11,40 - 12,20	3
12,20 - 12,95	4
12,95 - 13,70	5
13,70 - 14,50	6
14,50 - 15,25	7
15,25 - 16,00	8
16,00 - 16,75	9
16,75 - 17,50	10
17,50 - 18,30	11
18,30 - 19,05	12
19,05 - 19,80	13
19,80 - 20,60	14
20,60 - 21,35	15
21,35 - 22,10	16
22,10 - 22,85	17
22,85 - 23,60	18
23,60 - 24,40	19
24,40 - 25,15	20
25,15 - 25,90	21
25,90 - 26,65	22
26,65 - 27,40	23
27,40 - 28,20	24
28,20 - 28,95	25
28,95 - 29,70	26
29,70 - 30,50	27
30,50 - 31,25	28
31,25 - 32,00	29
32,00 - 32,75	30
32,75 - 33,50	31
33,50 - 34,30	32
34,30 - 35,05	33
35,05 - 35,80	34
35,80 - 36,60	35
36,60 - 37,35	36
37,35 - 38,10	37
38,10 - 38,85	38
38,85 - 39,60	39
39,60 - 40,40	40

**Serie 2600 Verschlusszapfen / Stud Assemblies**

**Zylinderkopf  
 mit Kreuzschlitz  
 Cross Recess  
 Fillister Head**



$S = 18,54 + (0,76 \times \text{Längen-Nr.})$

Artikel-Nr. :  
 Part No.:

Material/Oberfläche:  
 Material/ Finish

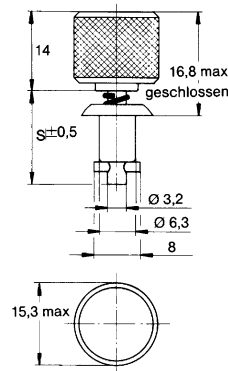
**V26S02-\*AGV**

Stahl / verzinkt, CrVI-frei,  
 transparent passiviert  
 Steel/zinc-plated, CrVI-free,  
 transparent passivated

**26S51-\***

Stahl rostfrei <sup>1)</sup>  
 Stainless steel <sup>1)</sup>

**Rändelkopf  
 Knurled Knob Head**



$S = 16,76 + (0,76 \times \text{Längen-Nr.})$

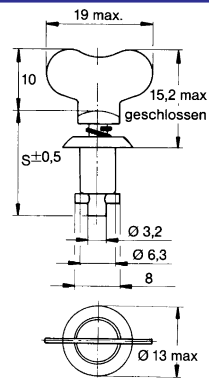
Artikel-Nr. :  
 Part No.:

Material/Oberfläche:  
 Material/ Finish

**26S34-\***

Stahl / verchromt  
 Steel / chrome-plated

**Flügelkopf  
 Fixed Wing Head**



$S = 18,54 + (0,76 \times \text{Längen-Nr.})$

Artikel-Nr. :  
 Part No.:

Material/Oberfläche:  
 Material/ Finish

**V26S04-\*AGV**

Stahl / verzinkt, CrVI-frei,  
 transparent passiviert  
 Steel/zinc-plated, CrVI-free,  
 transparent passivated

**2600-\*SW**

Stahl rostfrei <sup>1)</sup>  
 Stainless steel <sup>1)</sup>


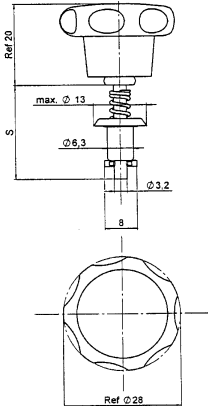

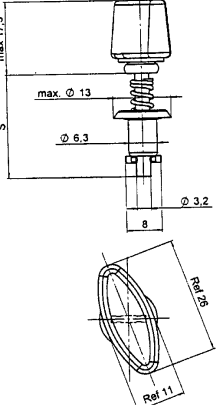

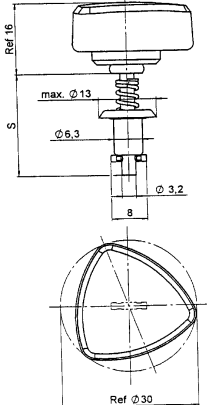
\* Längen-Nr. aus Tabelle / Lenght No. from Table

<sup>1)</sup> Zugbelastung 1000 N max.

<sup>1)</sup> Max. Tensile strength 1000 N



**Serie 2600 Verschlusszapfen / Stud Assemblies**

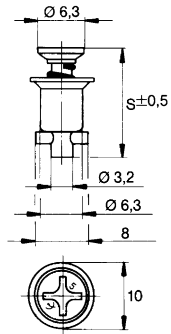
<p><b>Sternkopf Star Knob</b></p> 		<p>Artikel-Nr. :           Material/Oberfläche:</p> <p><b>V26S06-*AGV</b>       Stahl / verzinkt, CrVI-frei, transparent passiviert mit Kunststoffgriff (PA6) Steel/zinc-plated, CrVI-free, transparent passivated with plastic knob</p> <p>Hinweis / Note: Nicht verwendbar mit gekapselten Haltenocken Can not be used with encapsulated receptacles</p>
<p><b>Flügelkopf Wing Knob</b></p> 		<p>Artikel-Nr. :           Material/Oberfläche:</p> <p><b>V26S07-*AGV</b>       Stahl / verzinkt, CrVI-frei, transparent passiviert mit Kunststoffgriff (PA6) Steel/zinc-plated, CrVI-free, transparent passivated with plastic knob</p> <p>Hinweis / Note: Nicht verwendbar mit gekapselten Haltenocken Can not be used with encapsulated receptacles</p>
<p><b>Dreieckgriff Triangle Knob</b></p> 		<p>Artikel-Nr. :           Material/Oberfläche:</p> <p><b>V26S08-*AGV</b>       Stahl / verzinkt, CrVI-frei, transparent passiviert mit Kunststoffgriff (PA6) Steel/zinc-plated, CrVI-free, transparent passivated with plastic knob</p> <p>Hinweis / Note: Nicht verwendbar mit gekapselten Haltenocken Can not be used with encapsulated receptacles</p>

\* Längen-Nr. aus Tabelle

\* Length-No. from table

**Serie 2700 Verschlusszapfen / Stud Assemblies**

**Senkkopf  
 mit Kreuzschlitz  
 Cross Recess  
 Flush Head**



S=14,73 + (0,76 x Längen-Nr.)

Artikel-Nr. :  
 Part No.:

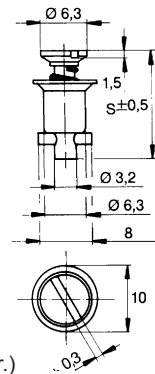
Material/Oberfläche:  
 Material/ Finish

**V27S02-\*AGV**

Stahl / verzinkt, CrVI-frei,  
 transparent passiviert  
 Steel/zinc-plated, CrVI-free,  
 transparent passivated

\* Längen-Nr. aus Tabelle / Length No. from table

**Senkkopf  
 mit Schlitz  
 Slotted Recess  
 Flush Head**



S=14,73 + (0,76 x Längennr.)

Artikel-Nr. :  
 Part No.:

Material/Oberfläche:  
 Material/ Finish

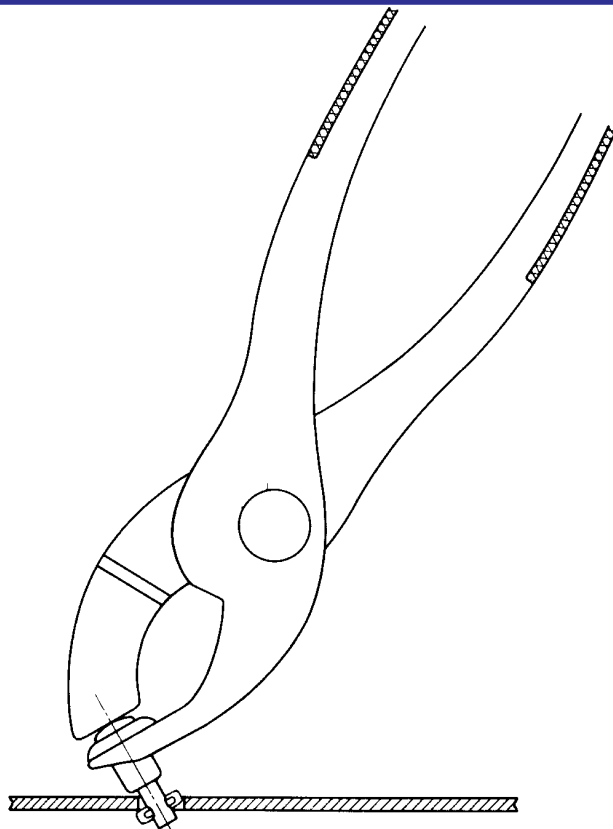
**2700-\*S**

Stahl rostfrei <sup>1)</sup>  
 Stainless steel <sup>1)</sup>

<sup>1)</sup> Zugbelastung 1000 N max.  
<sup>1)</sup> Max. Tensile strength 1000 N

\* Längen-Nr. aus Tabelle / Length No. from table

**Verschlusszapfen-Montagezange / Stud Installation Pliers**



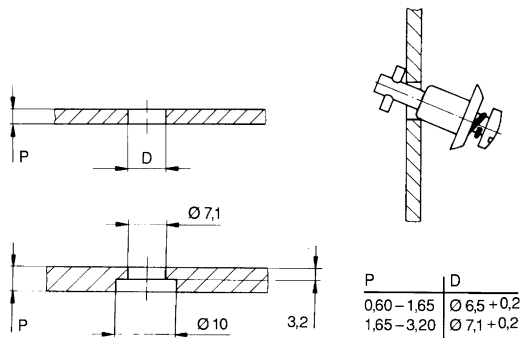
Artikel-Nr. / Part No.:

**VMZ-2**

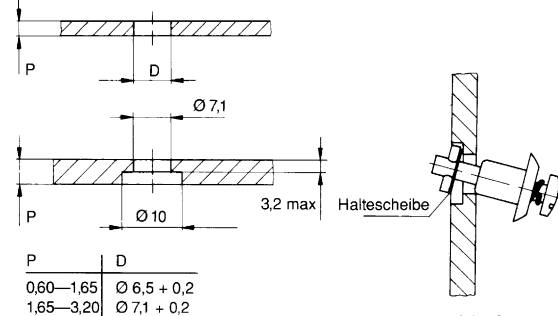
### Serie 2600 Verschlusszapfen-Einbauanleitung / Stud Installation Instructions

Einbaumaße / Installation Dimensions:

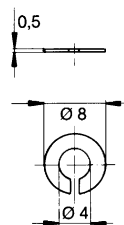
Verschlusszapfen ohne Haltescheibe, unverlierbar  
 Stud Without Retaining Washer, Retention Type



Verschlusszapfen mit Haltescheibe, frei beweglich  
 Stud With Retaining Washer, Floating Type



Haltescheibe

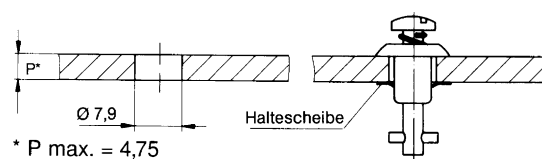


**2600-SW**

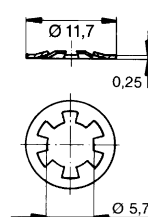
Stahl rostfrei  
 Stainless steel

Hinweis / Note:  
 Haltescheibe erst ab Verschlusszapfen-Längen-Nr. 5 verwendbar  
 Retaining washers can be used from stud length no. 5 only

Verschlusszapfen mit Haltescheibe, Federtopf fest montiert  
 Stud With Retaining Washer, Fixed Spring Cup



Haltescheibe

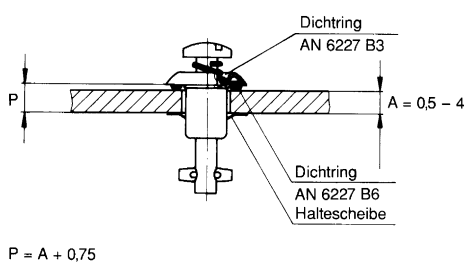


**V2600-LW-7**

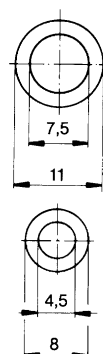
Stahl rostfrei  
 Stainless steel

nicht für verchromte Oberflächen  
 not for chrome-plated surfaces

Abgedichtet- nur für Serie 2600  
 Sealed - only for series 2600



Dichtringe



**AN6227-B6**

Gummi (100° C)  
 Rubber

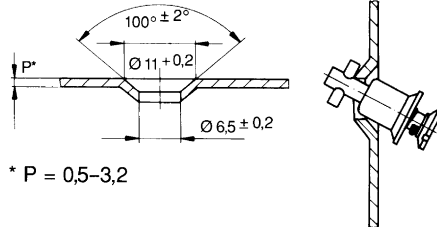
**AN6227-B3**

Gummi (100°C)  
 Rubber

**Serie 2700 Verschlusszapfen-Einbauanleitung / Stud Installation Instructions**

Einbaumaße / Installation Dimensions:

Verschlusszapfen ohne Haltescheibe, unverlierbar  
 Stud Without Retaining Washer, Retention Type



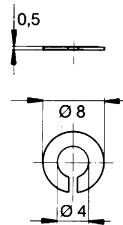
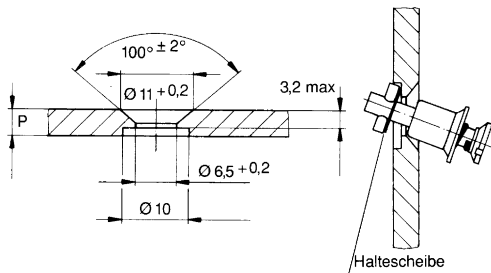
\* P = 0,5-3,2

Verschlusszapfen mit Haltescheibe, frei beweglich  
 Stud With Retaining Washer, Floating Type

Haltescheibe

**2600-SW**

Stahl rostfrei  
 Stainless steel



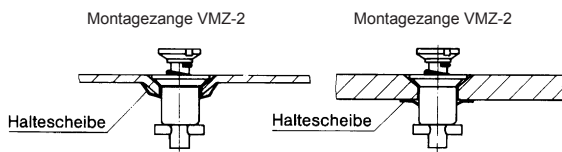
Hinweis / Note:  
 Haltescheibe erst ab Verschlusszapfen-  
 Längen-Nr. 5 verwendbar  
 Retaining washers can be used from  
 stud length no. 5 only

Verschlusszapfen mit Haltescheibe,  
 Federtopf fest montiert  
 Stud With Retaining Washer,  
 Fixed Spring Cup

Haltescheibe

**V2600-LW-7**

Stahl rostfrei  
 Stainless steel



**V27W01-1AN**

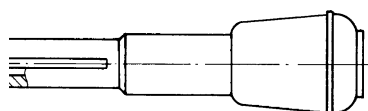
Stahl / vernickelt  
 Steel / nickel-plated,



Artikel-Nr. :  
 Part No.:

**VMZ-2**


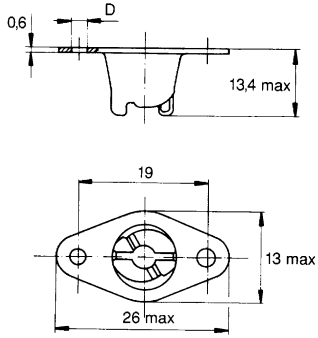

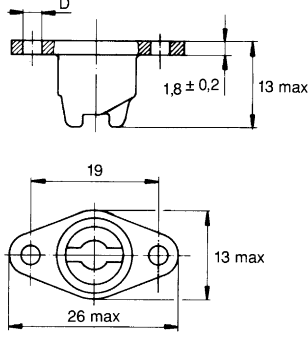
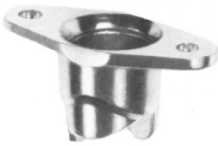
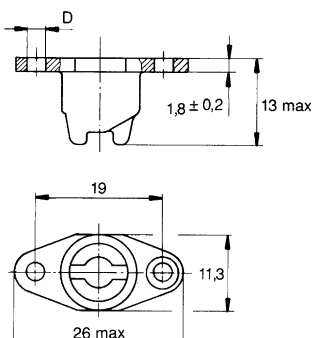

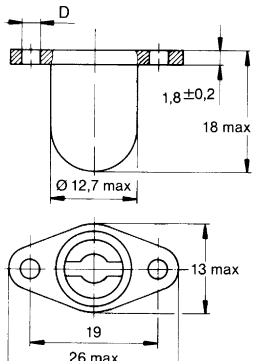
**Montagezange für  
 Verschlusszapfen  
 Stud Installation Pliers**



**T98-1**

**Montagewerkzeug  
 für Haltescheibe  
 V2600-LW-7  
 Retaining Washer  
 Installation Tool**

### Serie 2600/2700 Haltenocken / Receptacles

<p><b>Typ 1</b> Tiefgezogen Type 1 - Swaged</p>  	<p>Artikel-Nr. : Part No.:  <b>V26R6-1AGV</b></p> <p>D: 2,6</p> <p>Material/Oberfläche: Material/ Finish:          Stahl / verzinkt, CrVI-frei, transparent passiviert          Steel/zinc-plated, CrVI-free, transparent passivated</p>
<p><b>Typ 1</b> Gegossen Type 1 - Cast</p>  	<p>Artikel-Nr. : Part No.:  <b>V212-12-2FGV</b></p> <p>D: 3,3</p> <p>Material/Oberfläche: Material/ Finish:          Hartbronze/verzinkt, CrVI-frei transparent passiviert          Hard Bronze/zinc-plated, CrVI- free, transparent passivated</p> <p><b>212-12S</b> 2,5</p> <p>Stahl rostfrei Stainless steel</p>
<p><b>Typ 1</b> Seitlich abgeflacht Type 1 - Flat Sided</p>  	<p>Artikel-Nr. : Part No.:  <b>V212-12N-1FGV</b></p> <p>D: 2,5</p> <p>Material/Oberfläche: Material/ Finish:          Hartbronze/verzinkt, CrVI-frei transparent passiviert          Hard Bronze/zinc-plated, CrVI- free, transparent passivated</p>
<p><b>Typ 1</b> Gekapselt Type 1 - Encapsulated</p>  	<p>Artikel-Nr. : Part No.:  <b>26R16-1FGV</b></p> <p>D: 2,5</p> <p>Material/Oberfläche: Material/ Finish:          Hartbronze/verzinkt, CrVI-frei transparent passiviert          Hard Bronze/zinc-plated, CrVI- free, transparent passivated</p> <p>Kapsel: Capsule:          Stahl / verzinkt, CrVI-frei transparent passiviert          Steel/zinc-plated, CrVI-free, transparent passivated</p> <p><b>26R18-1-1AA</b> 2,5</p> <p>Stahl rostfrei Stainless steel</p>

D = Durchmesser / Diameter

**Serie 2600/2700 Haltenocken / Receptacles**

<p><b>Typ 3 - Flach</b>  <b>Niet-/Schraub- oder</b>  <b>Schweißbefestigung</b>  <b>Type 3 - flat</b>  <b>Rivet/Screw or Weld</b>  <b>Mounting</b></p>		<p>Artikel-Nr. : Material/Oberfläche:          Part No.: Material/ Finish:</p> <p><b>Nieten/Schrauben - Rivet/Screw Mounting</b>  <b>V312-12AGV</b> Stahl / verzinkt, CrVI-frei,          transparent passiviert          Steel/zinc-plated, CrVI-free,          transparent passivated</p> <p><b>312-12S</b> Stahl rostfrei          Stainless steel</p> <p><b>Schweißen - Welding</b>  <b>312-12WS</b> Stahl rostfrei          Stainless steel</p>
---	--	--

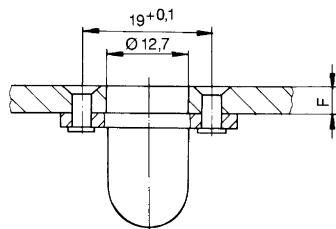
<p><b>Typ 4</b>  <b>Einlochbefestigung</b>  <b>Type 4</b>  <b>Single Hole Mounting</b></p>		<p>Artikel-Nr. : Material/Oberfläche:          Part No.: Material/ Finish:</p> <p><b>99R10-01A1</b> Zinkdruckguss/ verzinkt, CrVI-frei,          farblos chromatiert          zinc-die casting/zinc-plated,          CrVI-free clear chromate</p>
--	--	---

<p><b>Typ 4</b>  <b>Einlochbefestigung</b>  <b>gekapselt</b>  <b>Type 4</b>  <b>Single Hole Mounting</b>  <b>Encapsulated</b></p>		<p>Artikel-Nr. : Material/Oberfläche:          Part No.: Material/ Finish:</p> <p><b>99E10-01</b> Zinkdruckguss/ verzinkt, CrVI-frei,          farblos chromatiert          zinc-die casting/zinc-plated,          CrVI-free clear chromate</p> <p>Kapsel / Capsule: Stahl rostfrei          Stainless steel</p>
---	--	--

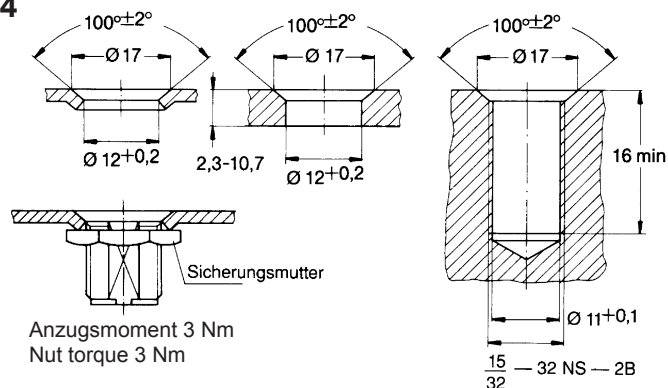
<p><b>Sicherungsmuttern / Retaining Nuts</b></p> <p>Artikel-Nr.:          Part No.:  <b>99N10-01A1</b></p>	<p>Artikel-Nr.:          Part No.:  <b>V15R10-1AF</b></p> <p><b>15/32 - 32 NS-2B Gewinde</b></p>	<p>Material/Oberfläche:          Material/Finish:</p> <p>Stahl / verzinkt, CrVI-frei          farblos chromatiert          Steel/zinc-plated, CrVI-free, clear-chromate</p>	<p><b>Gewindebohrer - Tap</b></p> <p>Artikel-Nr.:          Part-No.:  <b>15/32-32NS-2B</b></p>
--	--	---	--

**Haltenocken-Einbauanleitung / Receptacle Installation Instructions**

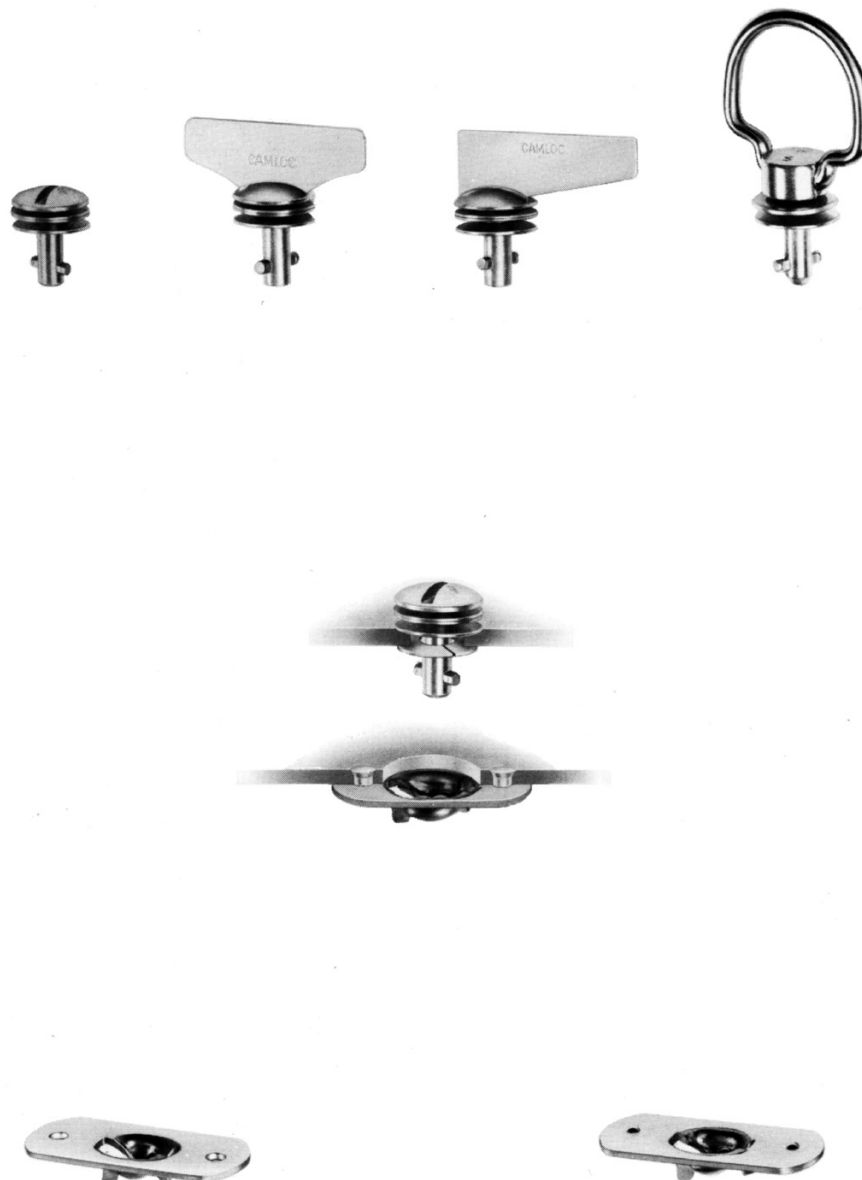
**Lochbild für Haltenocken Typ 1 + 3  
 Type 1 + 3 Receptacles Hole Pattern**



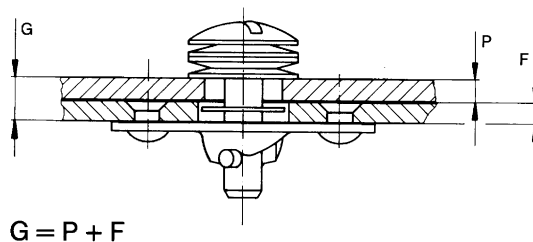
**Aufnahmebohrung für Haltenocken Typ 4  
 Type 4 Installation Hole**



- Zugbelastung max. 3700 N, Betriebsbelastung 2.600 N
- Toleranzausgleich am Zapfen durch raumsparende Tellerfedern
- Flacher Haltenocken
- Hohe Vorspannung
- Max. tensile strength 3700 N
- Tolerance compensation on stud by space-saving spring washers
- Flat receptacle
- High preload







**Verschlusszapfen-Längentabelle / Stud Length Table**

G Gesamtklemmdicke Total thickness	L Verschlusszapfen-Längennr. Stud Length No.	G Gesamtklemmdicke Total thickness	L Verschlusszapfen-Längennr. Stud Length No.
0,50 – 1,10	2	10,70 – 11,30	19
1,10 – 1,70	3	11,30 – 11,90	20
1,70 – 2,30	4	11,90 – 12,50	21
2,30 – 2,90	5	12,50 – 13,10	22
2,90 – 3,50	6	13,10 – 13,70	23
3,50 – 4,10	7	13,70 – 14,30	24
4,10 – 4,70	8	14,30 – 14,90	25
4,70 – 5,30	9	14,90 – 15,50	26
5,30 – 5,90	10	15,50 – 16,10	27
5,90 – 6,50	11	16,10 – 16,70	28
6,50 – 7,10	12	16,70 – 17,30	29
7,10 – 7,70	13	17,30 – 17,90	30
7,70 – 8,30	14	17,90 – 18,50	31
8,30 – 8,90	15	18,50 – 19,10	32
8,90 – 9,50	16	19,10 – 19,70	33
9,50 – 10,10	17	19,70 – 20,30	34
10,10 – 10,70	18	20,30 – 20,90	35

Weitere Längen auf Anfrage / Other lengths upon request

**Serie 50E8 Verschlusszapfen / Stud Assemblies**

<p><b>Schlitzkopf Slotted Recess Head</b></p>		<p>Artikel-Nr. : Part No.:</p>	<p>Material/Oberfläche: Material/Finish:</p>
	<p>S = 11,4 + (0,6 x Längen-Nr.)</p>	<p><b>50E8-*AGV</b></p>	<p>Stahl / verzinkt, CrVI-frei, transparent passiviert Steel/zinc-plated, CrVI-free, transparent passivated</p>
<p><b>50E8-*S</b></p>	<p>Stahl rostfrei <sup>1)</sup> Stainless steel <sup>1)</sup></p>		


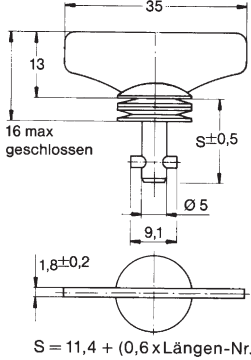
<p><b>Kreuzschlitz Cross Recess Head</b></p>		<p>Artikel-Nr. : Part No.:</p>	<p>Material/Oberfläche: Material/Finish:</p>
		<p><b>50E71-*AGV</b></p>	<p>Stahl / verzinkt, CrVI-frei, transparent passiviert Steel/zinc-plated, CrVI-free, transparent passivated</p>


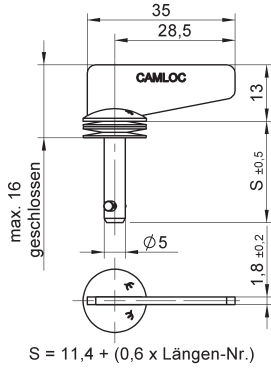
<p><b>Sechskant Schlitz Hex. Slotted</b></p>		<p>Artikel-Nr. : Part No.:</p>	<p>Material/Oberfläche: Material/Finish:</p>
		<p><b>50E91-*AGV</b></p>	<p>Stahl / verzinkt, CrVI-frei, transparent passiviert Steel/zinc-plated, CrVI-free, transparent passivated</p>


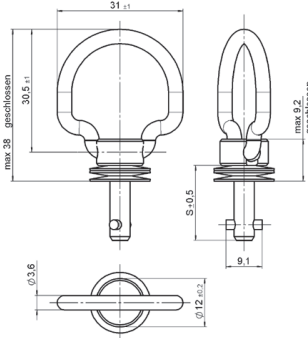
<p><b>Innensechskant Hexagonal Recess</b></p>		<p>Artikel-Nr. : Part No.:</p>	<p>Material/Oberfläche: Material/Finish:</p>
		<p><b>50E61-*AGV</b></p>	<p>Stahl / verzinkt, CrVI-frei, transparent passiviert Steel/zinc-plated, CrVI-free, transparent passivated</p>
<p>* Längen-Nr. aus Tabelle / Length No. from table</p>			

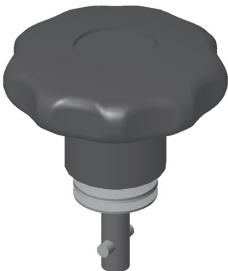
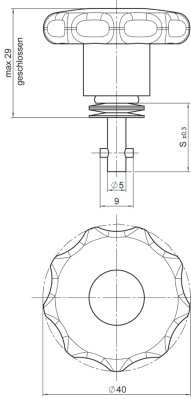
<sup>1)</sup> Zugbelastung 2600 N max. / <sup>1)</sup> Max. Tensile strength 2600 N

### Serie 50E8 Verschlusszapfen / Stud Assemblies

<p><b>Flügelkopf</b> Fixed Wing Head</p>  	<p>Artikel-Nr. : Part No.:</p> <p><b>50E8-*WAGV</b>      Stahl / verzinkt, CrVI-frei, transparent passiviert Steel/zinc-plated, CrVI-free, transparent passivated</p> <p><b>50E8-*WS</b>      Stahl rostfrei <sup>1</sup> Stainless steel <sup>1</sup></p>
--	--

<p><b>Seitlicher Flügel</b> Offset Fixed Wing Head</p>  	<p>Artikel-Nr. : Part No.:</p> <p><b>50E8-*W0AGV</b>      Stahl / verzinkt, CrVI-frei, transparent passiviert Steel/zinc-plated, CrVI-free, transparent passivated</p>
--	--

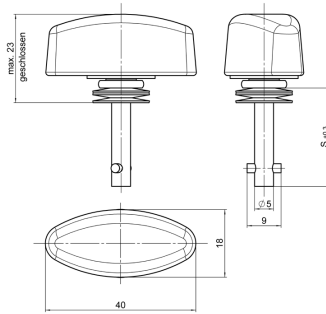
<p><b>Klappbügel</b> Folding Bail Handle</p>  	<p>Artikel-Nr. : Part No.:</p> <p><b>50E19-*AGV</b>      Stahl / verzinkt, CrVI-frei, transparent passiviert Steel/zinc-plated, CrVI-free, transparent passivated</p>
--	---

<p><b>Sternkopf</b> Star-Knob</p>  	<p>Artikel-Nr. : Part No.:</p> <p><b>50E81-*AGV</b>      Stahl / verzinkt, CrVI-frei, transparent passiviert Steel/zinc-plated, CrVI-free, transparent passivated</p> <p><b>50E81-*CP</b>      Stahl rostfrei <sup>1</sup> Stainless steel <sup>1</sup></p> <p>mit Kunststoffgriff - with Plastic Knob</p>
---	--

Zugbelastung max. 2.600 N / max. tensile strength 2.600 N

**Serie 50E8 Verschlusszapfen / Stud Assemblies**

T-Kopf  
 T-Knob



Artikel-Nr. :  
 Part No.:

Material/Oberfläche:  
 Material/Finish:

**50E83-\*AGV**

Stahl / verzinkt, CrVI-frei,  
 transparent passiviert  
 Steel/zinc-plated, CrVI-free,  
 transparent passivated

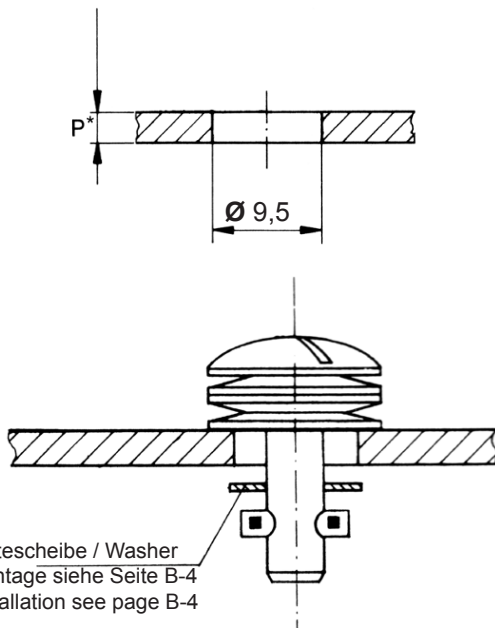
**50E83-\*CP**

Stahl rostfrei <sup>1)</sup>  
 Stainless steel <sup>1)</sup>

mit Kunststoffgriff - with Plastic Knob

**Verschlusszapfen-Einbauanleitung / Stud Installation Instructions**

Einbaumaße:

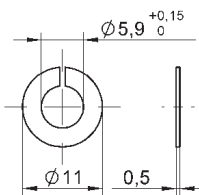


\*) Bei P bis 2 mm Durchmesser 8 + 0,2 für  
 Montage ohne Haltescheibe

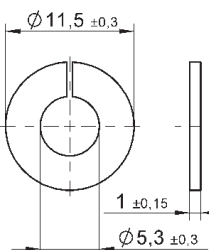
\*) For P up to 2 mm 8 + 0,2 dia. for  
 installation without retaining washer

Zubehör:  
 Accessories:

Haltescheibe auf  
 Zapfen verschiebbar



Haltescheibe auf  
 Zapfen verschiebbar



Artikel-Nr. :  
 Part No.:

Material/Oberfläche:  
 Material/Surface

**4002-SW-SS**

Stahl / rostfrei  
 Stainless steel

**50W204-01K**

Kunststoff (PA6)  
 Plastic (PA6)

Einsatztemperatur/ Temperature:

-40°C+ 120°C.

Diese Scheibe kann ohne Werkzeug montiert  
 werden.

Can be assembled without tool.

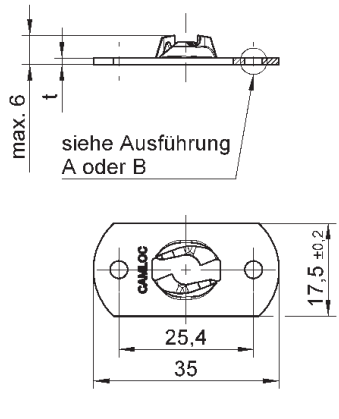
**50E2-3BP**

Stahl rostfrei  
 Stainless steel

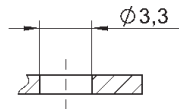
Haltescheibe auf Zapfen nicht verschiebbar

**Serie 50E8 - Haltenocken / Receptacles**

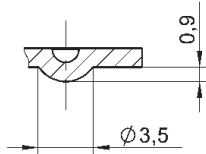
**Niet-/Schraub-  
 oder Schweiß-  
 befestigung  
 Rivet/Screw or  
 Weld Mounting**



Ausführung A



Ausführung B



Artikel-Nr. :  
 Part-No.

Material/Oberfläche:  
 Material/Finish

**Nieten/Schrauben - Rivet/Screw Mounting**  
**V50R1-1-1AGV**

Stahl / verzinkt, CrVI-frei,  
 transparent passiviert  
 Steel/zinc-plated, CrVI-free,  
 transparent passivated

**V50R1-1-1BP**

Stahl rostfrei  
 Stainless steel

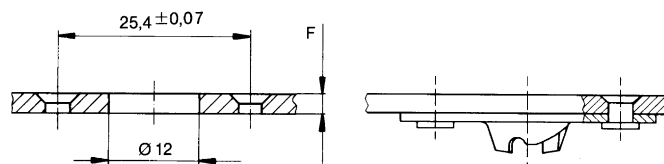
**Schweißen - Welding**

**V50R1-1-2AZ**

Stahl / verzinkt  
 Steel / zinc-plated

**Haltenocken-Einbauanleitung / Receptacle Installation Instructions**

**Niet-/Schraub- oder Schweißbefestigung**  
**Rivet/Screw or Weld Mounting**



Serie D4002

- Zugbelastung max. 4.700 N, Betriebsbelastung 3.100 N
- Kleiner Verschluss für hohe Zugbelastung
- Große Auswahl gängiger Ausführungen bei Verschlusszapfen und Haltenocken
- Begrenzte Aufnahme von Seitenkräften durch die Verwendung metallischer Führungsringe
- Haltenocken mit Radialspiel lieferbar
- Max. tensile strength 4.700 N
- High tensile strength small-size fastener
- Wide variety of conventional stud assembly and receptacle designs
- Limited reception of lateral forces by the use of metal grommets
- Floating receptacles available



**Serie D4002**

**Auswahanleitung:**

1. Verschlusszapfen Seite B-41 und B-42, Führungsring und Sprengring, Seite B-44 und Haltenocken, Seite B-45 und B-46, wählen.
2. Haltescheibe ab Verschlusszapfen-Längenummer 5, Seite B-43, wählen.
3. Verschlusszapfen-Längenummer über Gesamtklemmdicke G nach unten stehender Formel und Tabelle auf Seite B-39 und B-40 ermitteln und anstelle \* in Artikelnummer (z.B. D40S5-\*AGV) des Verschlusszapfens einsetzen.

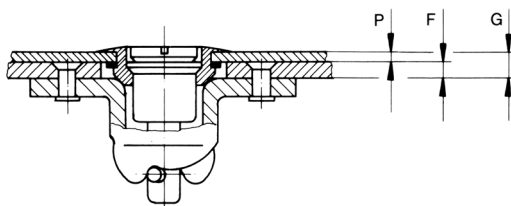
**Selecting instructions:**

1. Select stud assembly, pages B-41 und B-42, grommet and snap-on retaining ring, page B-44, and receptacle, pages B-45 and B-46
2. Select retaining washer, page B-43 for studs from length no. 5
3. Select stud length number from total thickness G using the formula below and the tables on pages B-39 und B-40 and insert into stud part number instead of \* (i.e. D40S5-\*AGV)

**Ermittlung der Längenummer des Verschlusszapfens bei Verwendung des Haltenockens:**

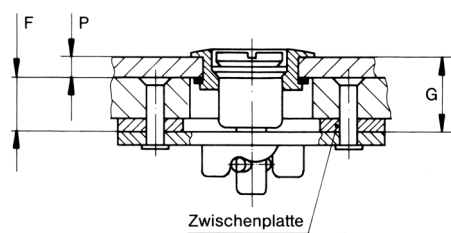
**Determining the stud length number when using receptacle:**

**Typ 1 + 2**



$$G = P + F$$

**Typ 3**



$$G = P + F (8,9 \text{ min.})$$

## Serie D4002 - Verschlusszapfen-Längentabelle / Stud Length Table

Bei Verwendung folgender Führungsringe und Haltenocken:  
 For using the following grommets and receptacles:

Führungsringe, Bund versenkt  
 Flush Mounting Grommets  
 D4002-G-AGV D4002-H-AGV

Gesamt- Klemmdicke Total Thickness G	Verschlusszapfen- Längennr. bei Verwendung von Haltenocken Stud length number when using receptacle <b>Typ 1</b>	Gesamt- Klemmdicke Total Thickness G	Verschlusszapfen- Längennr. bei Verwendung von Haltenocken Stud length number when using receptacle <b>Typ 2</b>	Gesamt- Klemmdicke Total Thickness G	Verschlusszapfen- Längennr. bei Verwendung von Haltenocken Stud length number when using receptacle <b>Typ 3</b>
0,50 - 1,30	-	0,50 - 1,30	-	8,90 - 9,65	2
1,30 - 2,05	-	1,30 - 2,05	2	9,65 - 10,40	3
2,05 - 2,80	2	2,05 - 2,80	3	10,40 - 11,20	4
2,80 - 3,55	3	2,80 - 3,55	4	11,20 - 11,95	5
3,55 - 4,30	4	3,55 - 4,30	5	11,95 - 12,70	6
4,30 - 5,10	5	4,30 - 5,10	6	12,70 - 13,50	7
5,10 - 5,85	6	5,10 - 5,85	7	13,50 - 14,20	8
5,85 - 6,60	7	5,85 - 6,60	8	14,20 - 15,00	9
6,60 - 7,30	8	6,60 - 7,30	9	15,00 - 15,75	10
7,30 - 8,15	9	7,30 - 8,15	10	15,75 - 16,50	11
8,15 - 8,90	10	8,15 - 8,90	11	16,50 - 17,30	12
8,90 - 9,65	11	8,90 - 9,65	12	17,30 - 18,0	13
9,65 - 10,40	12	9,65 - 10,40	13	18,00 - 18,80	14
10,40 - 11,20	13	10,40 - 11,20	14	18,80 - 19,55	15
11,20 - 11,95	14	11,20 - 11,95	15	19,55 - 20,30	16
11,95 - 12,70	15	11,95 - 12,70	16	20,30 - 21,10	17
12,70 - 13,50	16	12,70 - 13,50	17	21,10 - 21,85	18
13,50 - 14,20	17	13,50 - 14,20	18	21,85 - 22,60	19
14,20 - 15,00	18	14,20 - 15,00	19	22,60 - 23,40	20
15,00 - 15,75	19	15,00 - 15,75	20	23,40 - 24,15	21
15,75 - 16,50	20	15,75 - 16,50	21	24,15 - 24,90	22
16,50 - 17,30	21	16,50 - 17,30	22	24,90 - 25,65	23
17,30 - 18,00	22	17,30 - 18,00	23	25,65 - 26,40	24
18,00 - 18,80	23	18,00 - 18,80	24	26,40 - 27,20	25
18,80 - 19,55	24	18,80 - 19,55	25	27,20 - 27,95	26
19,55 - 20,30	25	19,55 - 20,30	26	27,95 - 28,70	27
20,30 - 21,10	26	20,30 - 21,10	27	28,70 - 29,50	28
21,10 - 21,85	27	21,10 - 21,85	28	29,50 - 30,20	29
21,85 - 22,60	28	21,85 - 22,60	29	30,20 - 31,00	30
22,60 - 23,40	29	22,60 - 23,40	30	31,00 - 31,75	31
23,40 - 24,15	30	23,40 - 24,15	31	31,75 - 32,50	32
24,15 - 24,90	31	24,15 - 24,90	32	32,50 - 33,30	33
24,90 - 25,65	32	24,90 - 25,65	33	33,30 - 34,05	34
25,65 - 26,40	33	25,65 - 26,40	34	34,05 - 34,80	35
26,40 - 27,20	34	26,40 - 27,20	35		
27,20 - 27,95	35				

Weitere Längen auf Anfrage / further lengths on request



**Serie D4002 - Verschlusszapfen-Längentabelle / Stud Length Table**

Bei Verwendung folgender Führungsringe und Haltenocken:  
 For using the following grommets and receptacles:

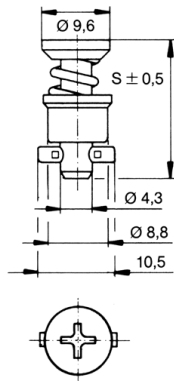
Führungsringe, Bund überstehend  
 Plus Flush Mounting Grommets  
 D4002-N-AGV      D4002-O-AGV  
 D4002-P-AGV      D4002-R-AGV

Gesamt- Klemmdicke Total Thickness G	Verschlusszapfen- Längennr. bei Verwendung von Haltenocken Stud length number when using receptacle <b>Typ 1</b>	Gesamt- Klemmdicke Total Thickness G	Verschlusszapfen- Längennr. bei Verwendung von Haltenocken Stud length number when using receptacle <b>Typ 2</b>	Gesamt- Klemmdicke Total Thickness G	Verschlusszapfen- Längennr. bei Verwendung von Haltenocken Stud length number when using receptacle <b>Typ 3</b>
0,50 - 1,30	1	0,50 - 1,30	2	8,90 - 9,65	3
1,30 - 2,05	2	1,30 - 2,05	3	9,65 - 10,40	4
2,05 - 2,80	3	2,05 - 2,80	4	10,40 - 11,20	5
2,80 - 3,55	4	2,80 - 3,55	5	11,20 - 11,95	6
3,55 - 4,30	5	3,55 - 4,30	6	11,95 - 12,70	7
4,30 - 5,10	6	4,30 - 5,10	7	12,70 - 13,50	8
5,10 - 5,85	7	5,10 - 5,85	8	13,50 - 14,20	9
5,85 - 6,60	8	5,85 - 6,60	9	14,20 - 15,00	10
6,60 - 7,30	9	6,60 - 7,30	10	15,00 - 15,75	11
7,30 - 8,15	10	7,30 - 8,15	11	15,75 - 16,50	12
8,15 - 8,90	11	8,15 - 8,90	12	16,50 - 17,30	13
8,90 - 9,65	12	8,90 - 9,65	13	17,30 - 18,0	14
9,65 - 10,40	13	9,65 - 10,40	14	18,00 - 18,80	15
10,40 - 11,20	14	10,40 - 11,20	15	18,80 - 19,55	16
11,20 - 11,95	15	11,20 - 11,95	16	19,55 - 20,30	17
11,95 - 12,70	16	11,95 - 12,70	17	20,30 - 21,10	18
12,70 - 13,50	17	12,70 - 13,50	18	21,10 - 21,85	19
13,50 - 14,20	18	13,50 - 14,20	19	21,85 - 22,60	20
14,20 - 15,00	19	14,20 - 15,00	20	22,60 - 23,40	21
15,00 - 15,75	20	15,00 - 15,75	21	23,40 - 24,15	22
15,75 - 16,50	21	15,75 - 16,50	22	24,15 - 24,90	23
16,50 - 17,30	22	16,50 - 17,30	23	24,90 - 25,65	24
17,30 - 18,00	23	17,30 - 18,00	24	25,65 - 26,40	25
18,00 - 18,80	24	18,00 - 18,80	25	26,40 - 27,20	26
18,80 - 19,55	25	18,80 - 19,55	26	27,20 - 27,95	27
19,55 - 20,30	26	19,55 - 20,30	27	27,95 - 28,70	28
20,30 - 21,10	27	20,30 - 21,10	28	28,70 - 29,50	29
21,10 - 21,85	28	21,10 - 21,85	29	29,50 - 30,20	30
21,85 - 22,60	29	21,85 - 22,60	30	30,20 - 31,00	31
22,60 - 23,40	30	22,60 - 23,40	31	31,00 - 31,75	32
23,40 - 24,15	31	23,40 - 24,15	32	31,75 - 32,50	33
24,15 - 24,90	32	24,15 - 24,90	33	32,50 - 33,30	34
24,90 - 25,65	33	24,90 - 25,65	34	33,30 - 34,05	35
25,65 - 26,40	34	25,65 - 26,40	35		
26,40 - 27,20	35				

Weitere Längen auf Anfrage / further lengths on request

**Serie D4002 - Verschlusszapfen / Stud Assemblies**

**Kreuzschlitzkopf  
 Cross Recess Head**



S = 16,00 + (0,76 x Längen-Nr./length no.)

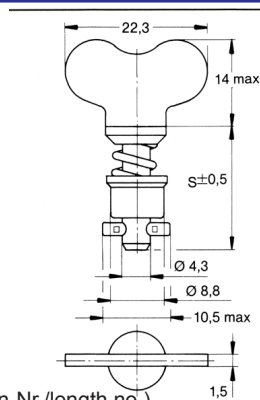
Artikel-Nr. :  
 Part No.:

Material/Oberfläche:  
 Material/Finish:

**D40S5-\*AGV**

Stahl / verzinkt, CrVI-frei  
 transparent passiviert  
 Steel/zinc-plated, CrVI-free  
 transp. passivated.

**Flügelkopf  
 Fixed Wing Head**



S = 16,00 + (0,76 x Längen-Nr./length no.)

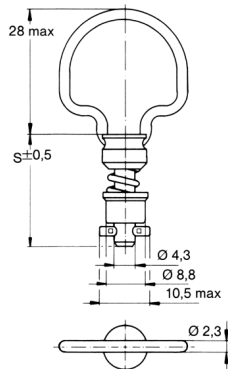
Artikel-Nr. :  
 Part No.:

Material/Oberfläche:  
 Material/Finish:

**D4002-\*WAGV**

Stahl / verzinkt, CrVI-frei  
 transparent passiviert  
 Steel/zinc-plated, CrVI-free  
 transp. passivated.

**Bügelgriff klappbar 180°  
 180° Folding Bail Handle**



S = 20,57 + (0,76 x Längen-Nr./length no.)

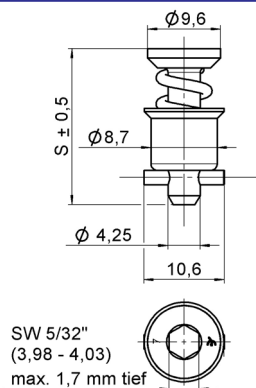
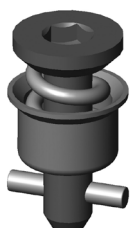
Artikel-Nr. :  
 Part No.:

Material/Oberfläche:  
 Material/Finish:

**D40S47-\*AGV**

Stahl / verzinkt, CrVI-frei  
 transparent passiviert  
 Steel/zinc-plated, CrVI-free  
 transp. passivated

**Innensechskant  
 Hex. Recess**



SW 5/32"  
 (3,98 - 4,03)  
 max. 1,7 mm tief

S = 16,00 + (0,76 x Längen-Nr./length no.)

Artikel-Nr. :  
 Part No.:

Material/Oberfläche:  
 Material/Finish:

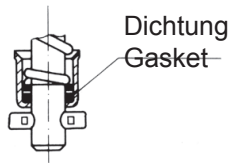
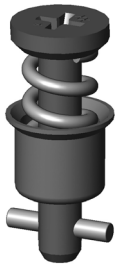
**D40E28-\*AGV**

Stahl / verzinkt, CrVI-frei  
 transparent passiviert  
 Steel/zinc-plated, CrVI-free  
 transp. passivated.

\* Längen-Nr. aus Tabelle Seite B-39 bzw. B-40  
 \* Length-No. from table pages B-39 resp. B-40.

**Serie D4002 - Verschlusszapfen abgedichtet/Stud Assemblies Sealed**

**Kreuzschlitzkopf  
 abgedichtet  
 Cross Recess, sealed**



Für zusätzlich benötigte Dichtungen siehe unten.  
 For additionally required baskets see below

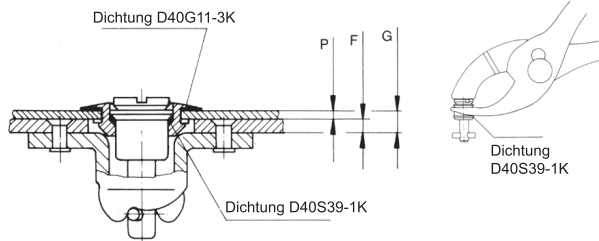
Artikel-Nr. : Material/Oberfläche:  
 Part No.: Material/Surface:

**D40S5I-\*AGV** Stahl / verzinkt, CrVI-frei  
 transparent passiviert  
 Steel/zinc-plated, CrVI-free  
 transp. passivated.

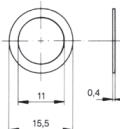
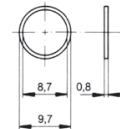
Dichtung/Gasket: Velumoid

\* Längen-Nr. aus Tabelle Seite B-39 bzw. B-40  
 \* Length-No. from table pages B-39 resp. B-40.

**Dichtung zusätzlich zum abgedichteten  
 Verschlusszapfen bestellen.  
 Gasket has to be ordered in addition to the  
 sealed stud assembly.**



Dichtung  
 Gasket

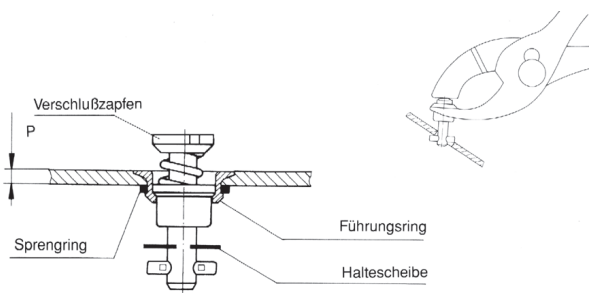
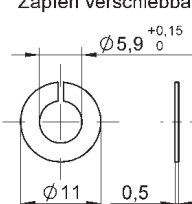
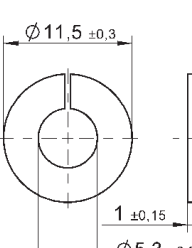


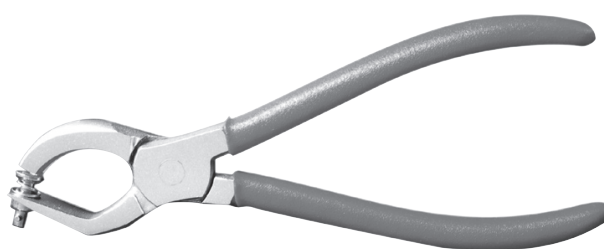
Artikel-Nr. : Material/Oberfläche:  
 Part No.: Material/Surface.

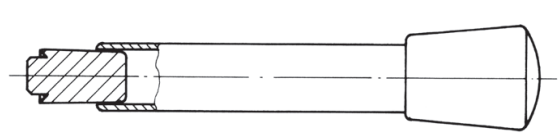
**D40S39-1K** Kunststoff (PA6)  
 Plastic (PA6)

**D40G11-3K** EPDM schwarz  
 EPDM black

**Verschlusszapfen-Einbauanleitung/Stud Installation Instructions**

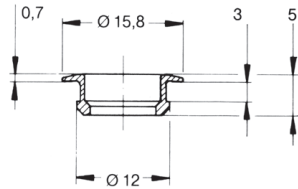
 <p>Montagezange VMZ-2 siehe unten        VMZ-2 installation pliers see below</p>	<p>Zubehör:        Accessories:</p> <p>Haltescheibe auf Zapfen verschiebbar        Haltescheibe auf Zapfen verschiebbar</p>  <p>Haltescheibe auf Zapfen verschiebbar        Haltescheibe auf Zapfen verschiebbar</p>  <p>Wahlweise ab Verschlusszapfen-Längennummer 5 zu verwenden        Alternatively to be used for studs from length no. 5.</p>	<p>Artikel-Nr. :        Part No.:</p> <p><b>4002-SW-SS</b>    Stahl / rostfrei                                  Stainless steel</p> <p><b>50W204-01K</b>    Kunststoff (PA6)                                  Plastic (PA6)</p>
--	---	---

	<p>Artikel-Nr. :        Part No.:</p> <p><b>VMZ-2</b></p> <p><b>Montagezange</b>        für Verschlusszapfen</p> <p>Stud installation pliers</p>
---	--

	<p>Artikel-Nr. :        Part No.:</p> <p><b>T26</b></p> <p><b>Montagewerkzeug</b>        für Sprengling        R4G-3</p> <p>R4G-3 snap-on retaining ring        installation tool</p>
---	---

**Serie D4002 - Führungsringe/Grommets**

**Bund überstehend, für Plattendicke bis 1,65**  
**Plus Flush Mounting, for Panel thickness up to 1.65**



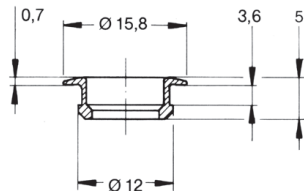
Artikel-Nr. :  
 Part No.:

Material/Oberfläche:  
 Material/Surface:

**D4002-N-AGV**

Stahl / verzinkt, CrVI-frei  
 transparent passiviert  
 Steel/zinc-plated, VrVI-free  
 transp. passivated.

**Bund überstehend, für Plattendicke von 1,65 bis 2,40**  
**Plus Flush Mounting, for Panel Thickness from 1.65 to 2.40**



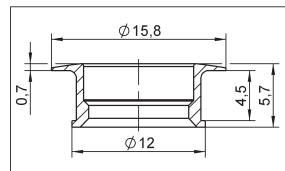
Artikel-Nr. :  
 Part No.:

Material/Oberfläche:  
 Material/Surface:

**D4002-O-AGV**

Stahl / verzinkt, CrVI-frei  
 transparent passiviert  
 Steel/zinc-plated, VrVI-free  
 transp. passivated.

**Bund überstehend, für Plattendicke von 2,40 bis 3,20**  
**Plus Flush Mounting, for Panel Thickness from 2.40 to 3.20**



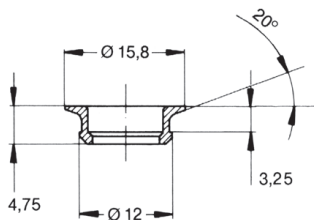
Artikel-Nr. :

Material/Oberfläche:

**D4002-P-AGV**

Stahl / verzinkt, CrVI-frei  
 transparent passiviert  
 Steel/zinc-plated, VrVI-free  
 transp. passivated.

**Bund versenkt, für Plattendicke bis 1,65**  
**Flush Mounting, for Panel Thickness up to 1.65**



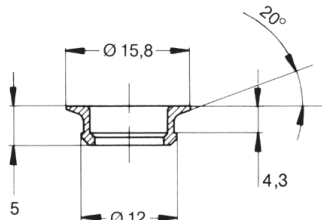
Artikel-Nr. :  
 Part No.:

Material/Oberfläche:  
 Material/Surface:

**D4002-G-AGV**

Stahl / verzinkt, CrVI-frei  
 transparent passiviert  
 Steel/zinc-plated, VrVI-free  
 transp. passivated.

**Bund versenkt, für Plattendicke von 1,65 bis 2,18**  
**Flush Mounting, from Panel Thickness from 1.65 to 2.18**




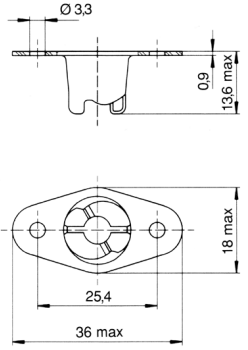

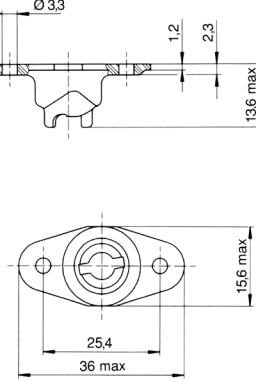

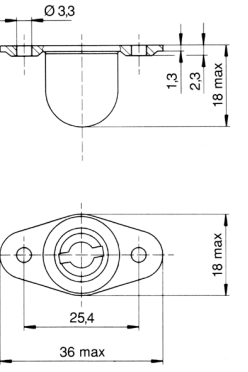
Artikel-Nr. :  
 Part No.:

Material/Oberfläche:  
 Material/Surface:

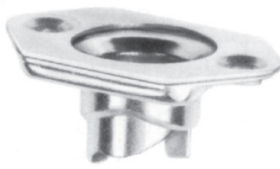
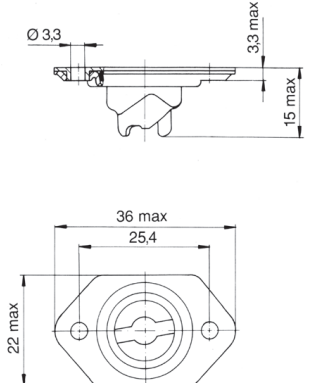
**D4002-H-AGV**


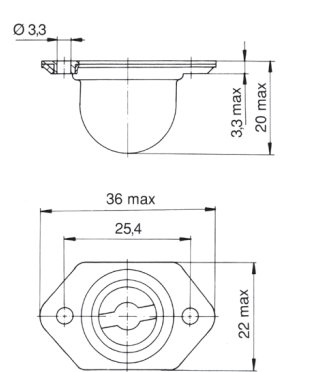
Stahl / verzinkt, CrVI-frei  
 transparent passiviert  
 Steel/zinc-plated, VrVI-free  
 transp. passivated.


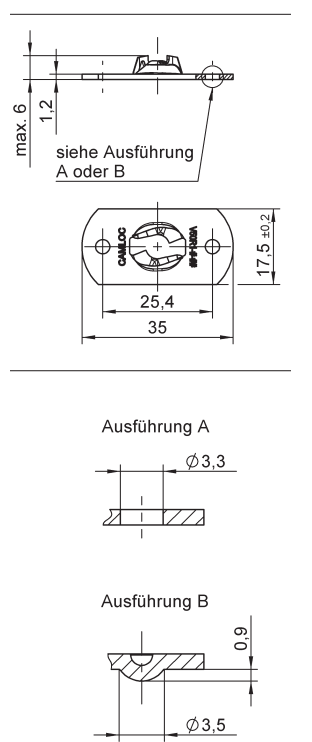
**Serie D4002 - Haltenocken/Receptacles**

<p><b>Typ 1            gegossen            Type 1 - Cast</b></p> 		<p>Artikel-Nr. :            Part No.:</p> <p><b>D214-16FGV</b></p>	<p>Material/Oberfläche:            Material/Surface:</p> <p>Hartbronze / verzinkt,            CrVI-frei transparent passiviert            Hard bronze/zinc-plated,            CrVI-free transp. passivated.</p>
<p><b>Typ 1            gegossen,            seitlich abgeflacht            Type 1 - Cast            Flat-Sided</b></p> 		<p>Artikel-Nr. :            Part No.:</p> <p><b>D214-16NFGV</b></p>	<p>Material/Oberfläche:            Material/Surface:</p> <p>Hartbronze/ verzinkt,            CrVI-frei transparent passiviert            Hard bronze/zinc-plated,            CrVI-free transp. passivated.</p>
<p><b>Typ 1            gegossen,            gekapselt            Type 1 - Cast            Encapsulated</b></p> 		<p>Artikel-Nr. :            Part No.:</p> <p><b>D40R12-1FGV</b></p>	<p>Material/Oberfläche:            Material/Surface:</p> <p>Hartbronze/ verzinkt,            CrVI-frei transparent passiviert            Hard bronze/zinc-plated,            CrVI-free transp. passivated.</p> <p>Kapsel: Messing / verzinkt,            CrVI-frei transparent passiviert            Capsule: Brass            CrVI-free transparent passivated</p>

### Serie D4002 - Haltenocken/Receptacles

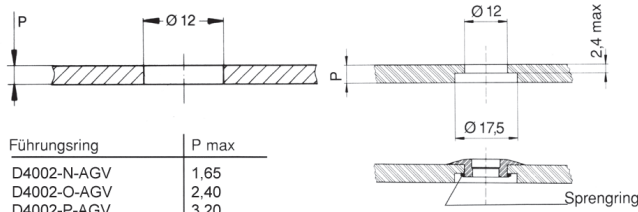
<p><b>Typ 2</b>  <b>Radialspiel</b>  <b>bis 0,75 mm*</b>  <b>(Nocken gegossen)</b>  <b>Up to 0.75 Float</b>  <b>(Cast Cam)</b></p> 		<p>Artikel-Nr. :           Material/Oberfläche:          Part No.:             Material/Surface:</p> <p><b>D244-16FGV</b>       Hartbronze/ verzinkt,                                    CrVI-frei transparent passiviert                                    Hard bronze/zinc-plated,                                    CrVI-free transp. passivated.</p> <p>Käfig/Cage:          Stahl / verzinkt, CrVI-frei transparent passiviert  <b>Steel / zinc-plated, CrVI-free transp. passivated</b></p>
--	---	---

<p><b>Typ 2</b>  <b>Radialspiel</b>  <b>bis 0,75 mm*</b>  <b>gekapselt</b>  <b>Up to 0,75 Float</b>  <b>Encapsulated</b></p> 		<p>Artikel-Nr. :           Material/Oberfläche:          Part No.:             Material/Surface:</p> <p><b>D244-16C-FGV</b>    Hartbronze/ verzinkt,                                    CrVI-frei transparent passiviert                                    Hard bronze/zinc-plated,                                    CrVI-free transp. passivated.</p> <p>Käfig:/Cage:          Stahl / verzinkt, CrVI-frei transparent passiviert  <b>Steel / zinc-plated, CrVI-free transp. passivated</b></p>
---	--	---

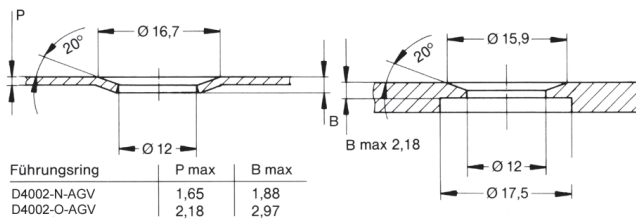
<p><b>Typ 3</b>  <b>Flach</b>  <b>Niet-/Schraub oder</b>  <b>Schweißbefestigung</b></p> <p><b>Flat</b>  <b>ivet/Screw</b>  <b>or Weld Mounting</b></p> 		<p>Artikel-Nr. :           Material/Oberfläche:          Part No.:             Material/Surface:</p> <p><b>Nieten / Schrauben (A):</b>  <b>Rivet / Screw Mounting (A):</b></p> <p><b>V50R1-1-1AGV</b>    Stahl / verzinkt,                                    CrVI-frei transparent passiviert                                    Steel / zinc-plated,                                    CrVI-free transp. passivated.</p> <p><b>Schweißen (B):</b>  <b>Welding (B):</b></p> <p><b>V50R1-1-2AZ</b>     Stahl / verzinkt, CrVI-frei                                    Steel / zinc-plated, CrVI-free</p>
--	---	---

## Einbauanleitung Führungsringe/Grommet Installation Instructions

### Führungsring, Bund überstehend Grommet, Plus Flush Mounting



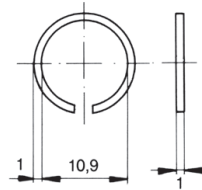
### Führungsring, Bund versenkt Grommet, Flush Mounting



Montagewerkzeug T26, siehe Seite S-7

Zubehör:  
Accessories:

Sprengring  
Snap-on retaining  
ring



Artikel-Nr. :  
Part No.:

**R4G-3**

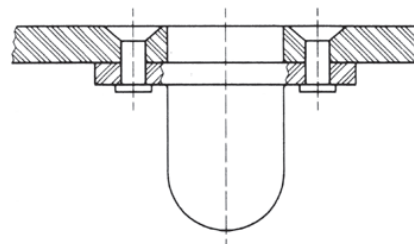
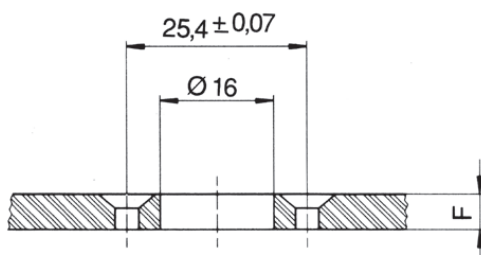
Material/Oberfläche:  
Material/Surface:

Stahl / verzinkt,  
CrVI-frei transp.  
passiviert  
Steel / zinc-plated,  
CrVI-free transp.

## Einbauanleitung Haltenocken/Receptacle Installation Instructions

### Lochbild für Haltenocken Typ 1, 2 und 3

### Type 1, 2 and 3 Receptacles Hole Pattern







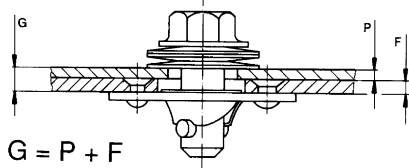
- Zugbelastung max. 10.000 N, Betriebsbelastung 7.000 N
- Verschluss für höchste Zugbelastung und Vorspannung
- Bevorzugte Anwendungen:  
Nutzfahrzeuge, Omnibusse, Landmaschinen, Verfahrenstechnik, Heizungsbau etc.
  
- Max. tensile strength 10,000 N
- Fastener for maximum tensile strength and preload
- Preferred applications:  
Commercial vehicles, coaches, agricultural machinery, chemical engineering, heating systems, etc.



### Serie 991F

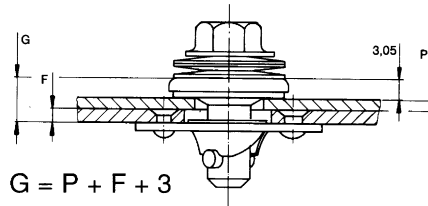
**Ermittlung der Längen-Nr. für Verschlusszapfen bei Verwendung von:**  
**Determining the stud length number when using:**

**Haltenocken für Niet-, Schraub- und Schweißbefestigung/  
 Rivet, Screw and Weld Mounting Receptacles**



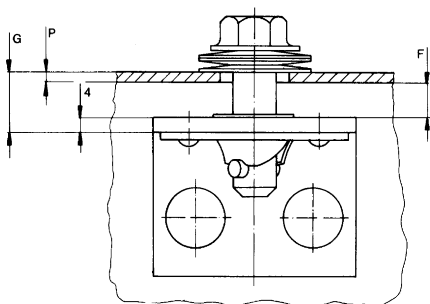
$$G = P + F$$

**Abgedichtete Verschlusszapfen/  
 Sealed Stud Assemblies**



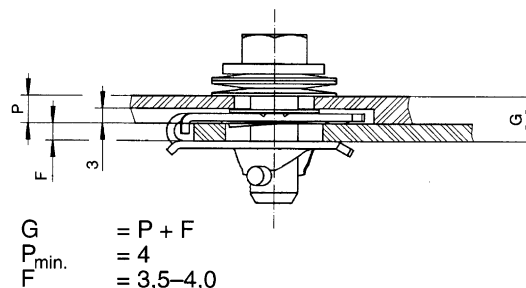
$$G = P + F + 3$$

**Haltenocken für Winkelbefestigung/  
 Slide-Mounting Receptacle**



$$G = P + F + 4$$

**Haltenocken Clip On Receptacle Clip On**



$$\begin{aligned} G &= P + F \\ P_{\min.} &= 4 \\ F_{\min.} &= 3,5-4,0 \end{aligned}$$

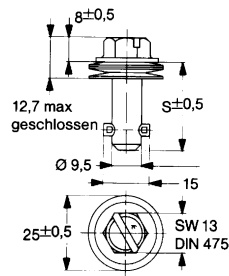
### Verschlusszapfen-Längentabelle / Stud Length Table

Gesamt-Klemmdicke Total Thickness G	Verschlusszapfen-Längen-Nr. Stud Length No.	Gesamt-Klemmdicke Total Thickness G	Verschlusszapfen-Längen-Nr. Stud Length No.	Gesamt-Klemmdicke Total Thickness G	Verschlusszapfen-Längen-Nr. Stud Length No.
0,90 – 1,65	1	13,85 – 14,60	18	26,80 – 27,55	35
1,65 – 2,40	2	14,60 – 15,35	19	27,55 – 28,30	36
2,40 – 3,15	3	15,35 – 16,15	20	28,30 – 29,10	37
3,15 – 3,95	4	16,15 – 16,90	21	29,10 – 29,85	38
3,95 – 4,70	5	16,90 – 17,65	22	29,85 – 30,60	39
4,70 – 5,45	6	17,65 – 18,40	23	30,60 – 31,35	40
5,45 – 6,20	7	18,40 – 19,20	24	31,35 – 32,15	41
6,20 – 7,00	8	19,20 – 19,95	25	32,15 – 32,90	42
7,00 – 7,75	9	19,95 – 20,70	26	32,90 – 33,65	43
7,75 – 8,50	10	20,70 – 21,45	27	33,65 – 34,40	44
8,50 – 9,25	11	21,45 – 22,25	28	34,40 – 35,20	45
9,25 – 10,05	12	22,25 – 23,00	29	35,20 – 35,95	46
10,05 – 10,80	13	23,00 – 23,75	30	35,95 – 36,70	47
10,80 – 11,55	14	23,75 – 24,50	31	36,70 – 37,45	48
11,55 – 12,30	15	24,50 – 25,25	32	37,45 – 38,25	49
12,30 – 13,10	16	25,25 – 26,05	33	38,25 – 39,00	50
13,10 – 13,85	17	26,05 – 26,80	34		

Weitere Längen auf Anfrage / Other lengths upon request

**Serie 991F - Verschlusszapfen / Stud Assemblies**

**Schlitzkopf  
 Sechskant  
 Slotted Recess  
 Hex Head**



$S = 16,26 + (0,76 \times \text{Längen-Nr.})$

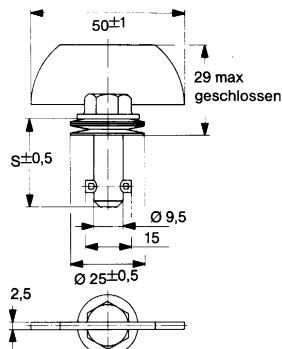
Artikel-Nr. : Material/Oberfläche:  
 Part-No.: Material/Finish:

**991S01-\*-1AGV** Stahl / verzinkt, CrVI-frei,  
 transparent passiviert  
 Steel / zinc-plated, CrVI-free,  
 transparent passivated

**991S01-\*-1BP** Stahl rostfrei <sup>1)</sup>  
 Stainless steel <sup>1)</sup>

<sup>1)</sup> Zugbelastung 7000 N max.  
<sup>1)</sup> Max. Tensile strength 7000 N

**Flügelkopf  
 Fixed Wing Head**

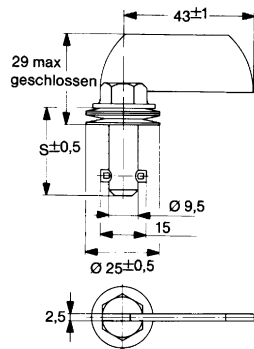
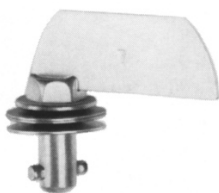


$S = 16,26 + (0,76 \times \text{Längen-Nr.})$

Artikel-Nr. : Material/Oberfläche:  
 Part-No.: Material/Finish:

**991S02-\*-1AGV** Stahl / verzinkt, CrVI-frei,  
 transparent passiviert  
 Stahl / zinc-plated, CrVI-free,  
 transparent passivated

**Flügelkopf  
 einseitig  
 Offset Fixed  
 Wing Head**

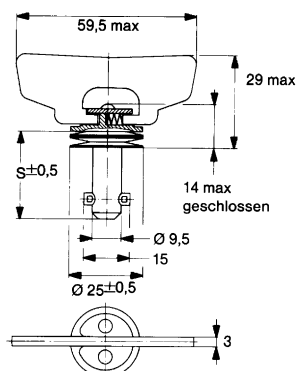


$S = 16,26 + (0,76 \times \text{Längen-Nr.})$

Artikel-Nr. : Material/Oberfläche:  
 Part-No.: Material/Finish:

**991S03-\*-1AGV** Stahl / verzinkt, CrVI-frei,  
 transparent passiviert  
 Stahl / zinc-plated, CrVI-free,  
 transparent passivated

**Flügelkopf  
 klappbar 180°  
 180° Folding  
 Wing Head**



$S = 16,26 + (0,76 \times \text{Längen-Nr./length no.})$

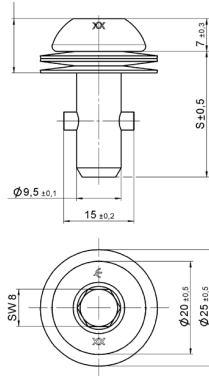
Artikel-Nr. : Material/Oberfläche:  
 Part-No.: Material/Finish:

**991S05-\*-1AGV** Stahl / verzinkt, CrVI-frei,  
 transparent passiviert  
 Stahl / zinc-plated, CrVI-free,  
 transparent passivated

\* Längen-Nr. aus Tabelle / Length no. from Table

**Serie 991F - Verschlusszapfen / Stud Assemblies**

**Innensechskant  
 Hexagonal Recess**



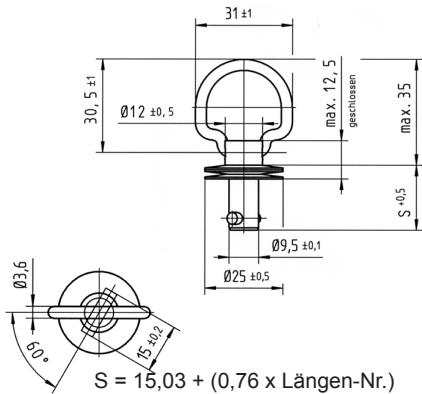
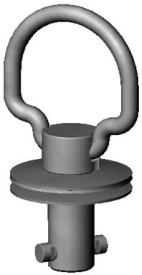
Artikel-Nr. :  
 Part-No.:

Material/Oberfläche:  
 Material/Finish:

**991S30-\*AGV**

Stahl / verzinkt, CrVI-frei,  
 transparent passiviert  
 Stahl / zinc-plated, CrVI-free,  
 transparent passivated

**Klappbügel  
 Folding Ball  
 Handle**



Artikel-Nr. :  
 Part-No.:

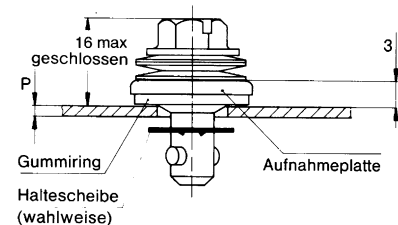
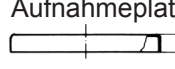
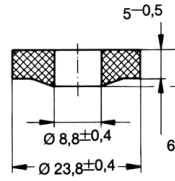
Material/Oberfläche:  
 Material/Finish:

**991S2991-\*AGV**

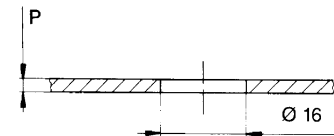
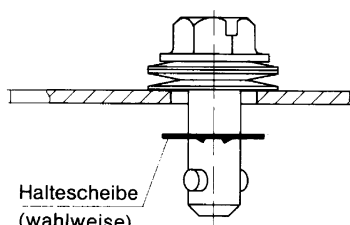
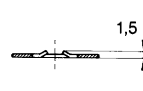
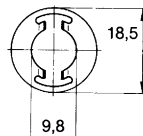

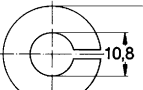
Stahl / verzinkt, CrVI-frei,  
 transparent passiviert  
 Stahl / zinc-plated, CrVI-free,  
 transparent passivated

\* Längen-Nr. aus Tabelle / Length no. from Table


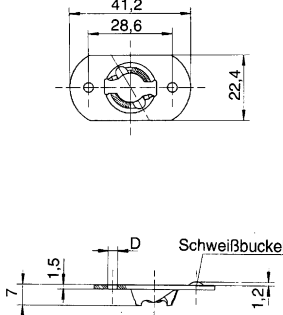
**Serie 991F - Abgedichtete Verschlusszapfen / Sealed Stud Assemblies**


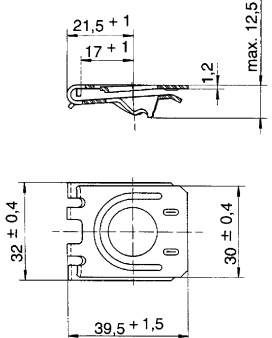
<p>Einbaumaße: Installation Dimensions:</p> 	<p>Zubehör: Accessories</p> <p>Aufnahmeplatte</p>  <p>Gummiring Rubber gasket</p> 	<p>Artikel-Nr.: Part-No.:</p> <p>991W03-1BP</p> <p>Material/Oberfläche: Material/Finish:</p> <p>Stahl, rostfrei stainless steel</p> <p>991S17-1K</p> <p>NBR schwarz (100° max) NBR black (100° max)</p>
---	--	---

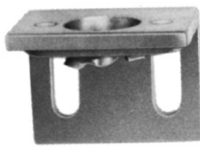
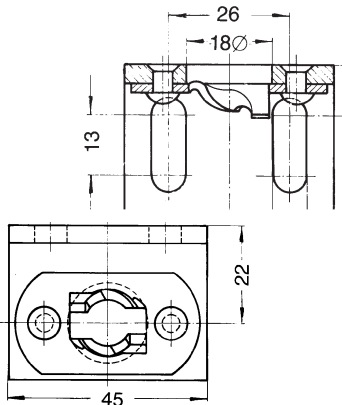
**Verschlusszapfen-Einbauanleitung / Stud Installation Instruction**

<p>Einbaumaße: Installation Dimensions:</p>  	<p>Zubehör: Accessories</p> <p>Haltescheibe Retaining Washer</p>   <p>Haltescheibe geschlitzt Slotted Washer</p>  	<p>Artikel-Nr.: Part-No.:</p> <p>991W04-1BP</p> <p>Material/Oberfläche: Material/Finish:</p> <p>Stahl rostfrei Stainless steel</p> <p>991W02-1BP</p> <p>Stahl / rostfrei Stainless steel</p>
---	--	--

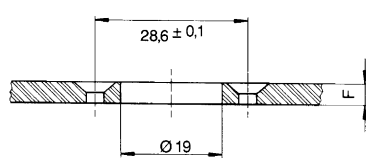
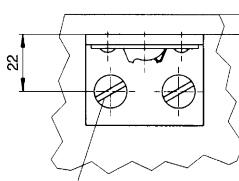
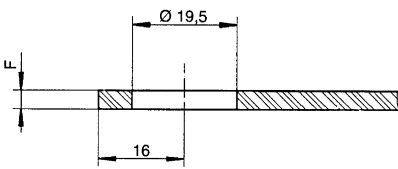
**Serie 991F - Haltenocken / Receptacles**

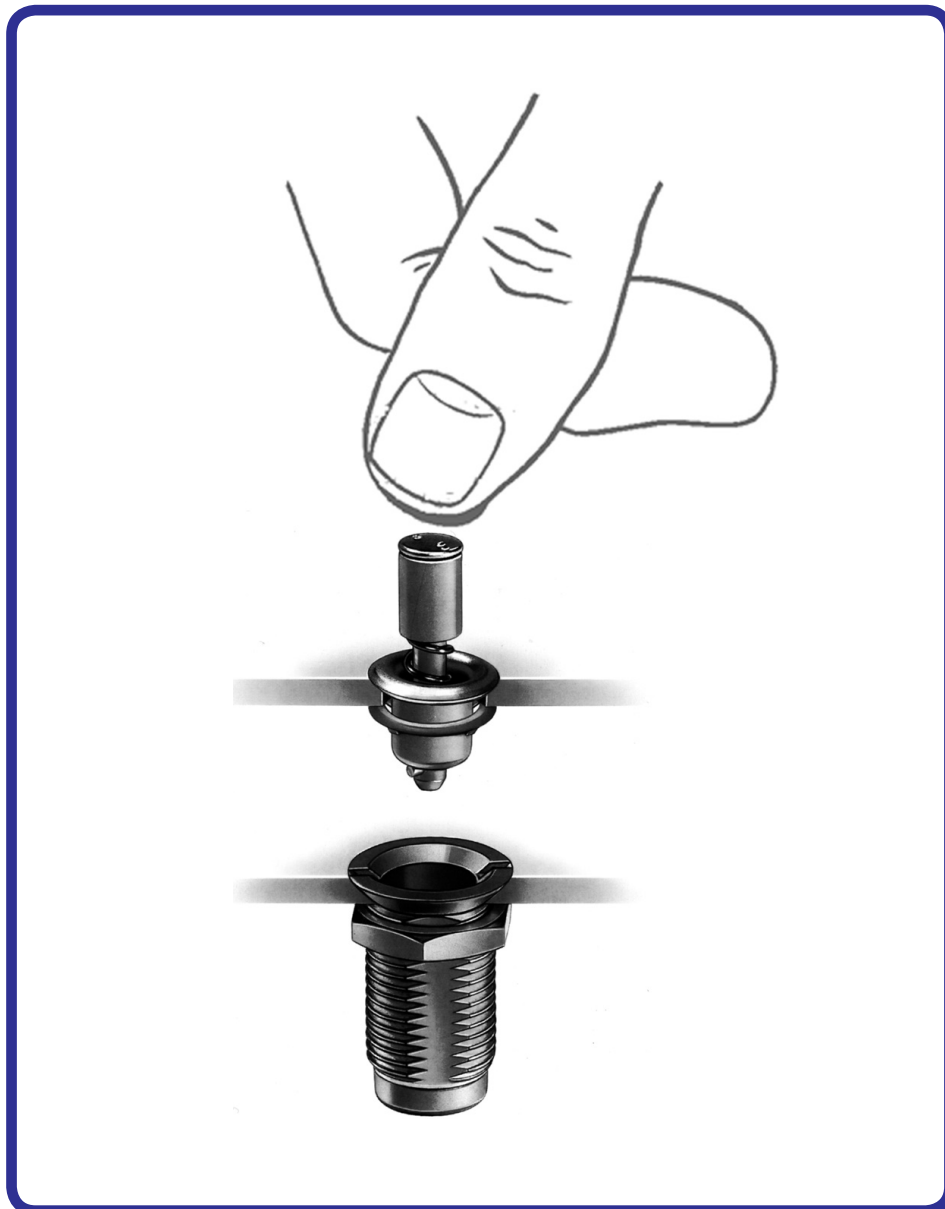
<p><b>Niet-/Schraub- oder Schweißbefestigung</b>  <b>Rivet / Screw or Weld Mounting</b></p> 		Artikel-Nr. : D: Material/Oberfläche: Part-No.: Material/Finish:
		<p><b>Nieten / Schrauben / Rivet/Screw Mounting</b></p> <p><b>991R2-1AGV</b> 3,3 Stahl / verzinkt, CrVI-frei,  <b>991R2-3AGV</b> 4,1 transparent passiviert                  Steel / zinc-plated,                  CrVI-free, transparent</p> <p><b>991R2-1BP</b> 3,3 Stahl rostfrei  <b>991R2-3BP</b> 4,1 Stainless steel</p> <p><b>991R2-2AZ</b>  <b>Schweißen/Welding</b>                  Stahl / verzinkt                  Steel / zinc-plated</p>

<p><b>Clip-On</b></p> 		Artikel-Nr. : F: Material/Oberfläche: Part-No. Material/Finish:
		<p><b>991R6-1AK7</b> 3,5-4,0 Stahl / Zink-                  lamellenbeschichtet                  Steel / Magniflake                  silver</p> <p>Rahmendicke / Thickness of Frame:                  F = 1,5mm - 3,5mm</p>

<p><b>Winkelbefestigung</b>  <b>Side Mounting</b></p> 		Artikel-Nr. : Material/Oberfläche: Part-No. Material/Finish:
		<p><b>991R18-2AG</b> Stahl / verzinkt                  Steel / zinc-plated</p>

**Haltenocken-Einbauanleitung / Receptacle Installation Instructions**

<p><b>Niet-/Schraub- oder Schweißbefestigung</b>  <b>Rivet/Screw or Weld Mounting</b></p> 	<p><b>Winkelbefestigung</b>  <b>Side Mounting</b></p> 	<p><b>Clip-On</b></p> 
---	---	--

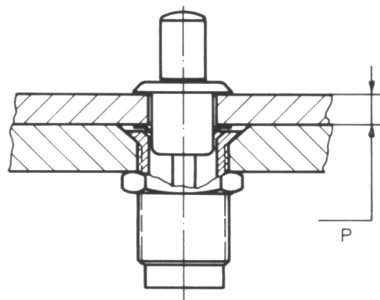


# DRUCKVERSCHLÜSSE PUSH BUTTON FASTENERS



**Serie 15F**

- Zugbelastung max. 1330 N, Betriebsbelastung 930 N
- Schnelles Öffnen und Schließen durch Fingerdruck
- Einfacher Einbau durch Einlochbefestigung
  
- Max. tensile strength 1330 N
- Quick opening and closing by a finger push
- Easy installation by single-hole mounting


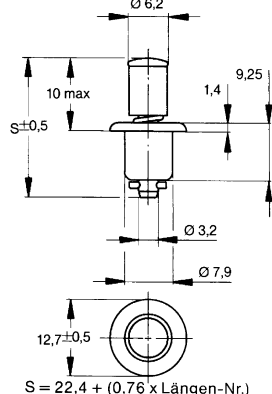


**Verschlusszapfen-Längentabelle / Stud Length Table**

Plattendicke P Panel Thickness P	Längen-Nr. Stud Length No.
0,7 – 2,3	1
2,3 – 3,8	3
3,8 – 5,3	5
5,3 – 6,9	7
6,9 – 8,4	9
8,4 – 9,9	11
9,9 – 11,4	13
11,4 – 13,0	15

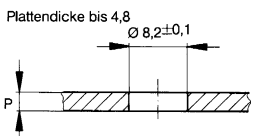
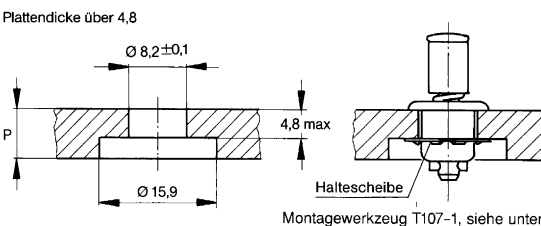
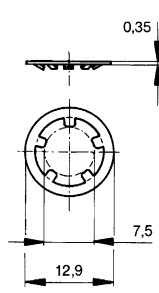
Weitere Längen auf Anfrage  
 Other lengths upon request

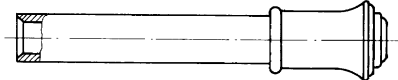
**Serie 15F - Verschlusszapfen**

		Artikel-Nr. : Part No.:	Material/Oberfläche: MaterialFinish:
		<b>15S1-*-1AD</b>	Stahl vernickelt Steel nickel plated


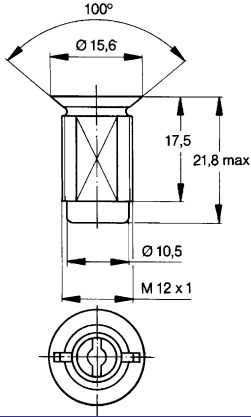
\*Längen-Nr. aus Tabelle  
 \*Length-No. from table

**Serie 15F - Verschlusszapfen-Einbauanleitung / Stud Installation Instructions**

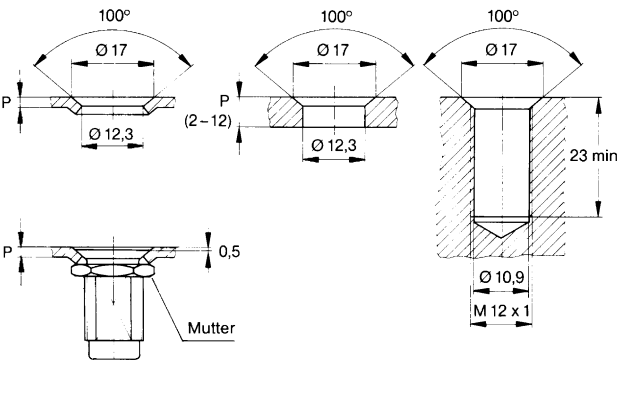
<b>Einbaumaße:</b> <b>Installation Dimensions:</b>	<b>Zubehör:</b> <b>Accessories:</b>	Artikel-Nr. : Part No.:	Material/Oberfläche: Material/Finish:
 	<b>Haltescheibe</b> <b>Retaining Washer</b>	<b>15S11-1CJ</b>	Stahl rostfrei Stainless steel
			

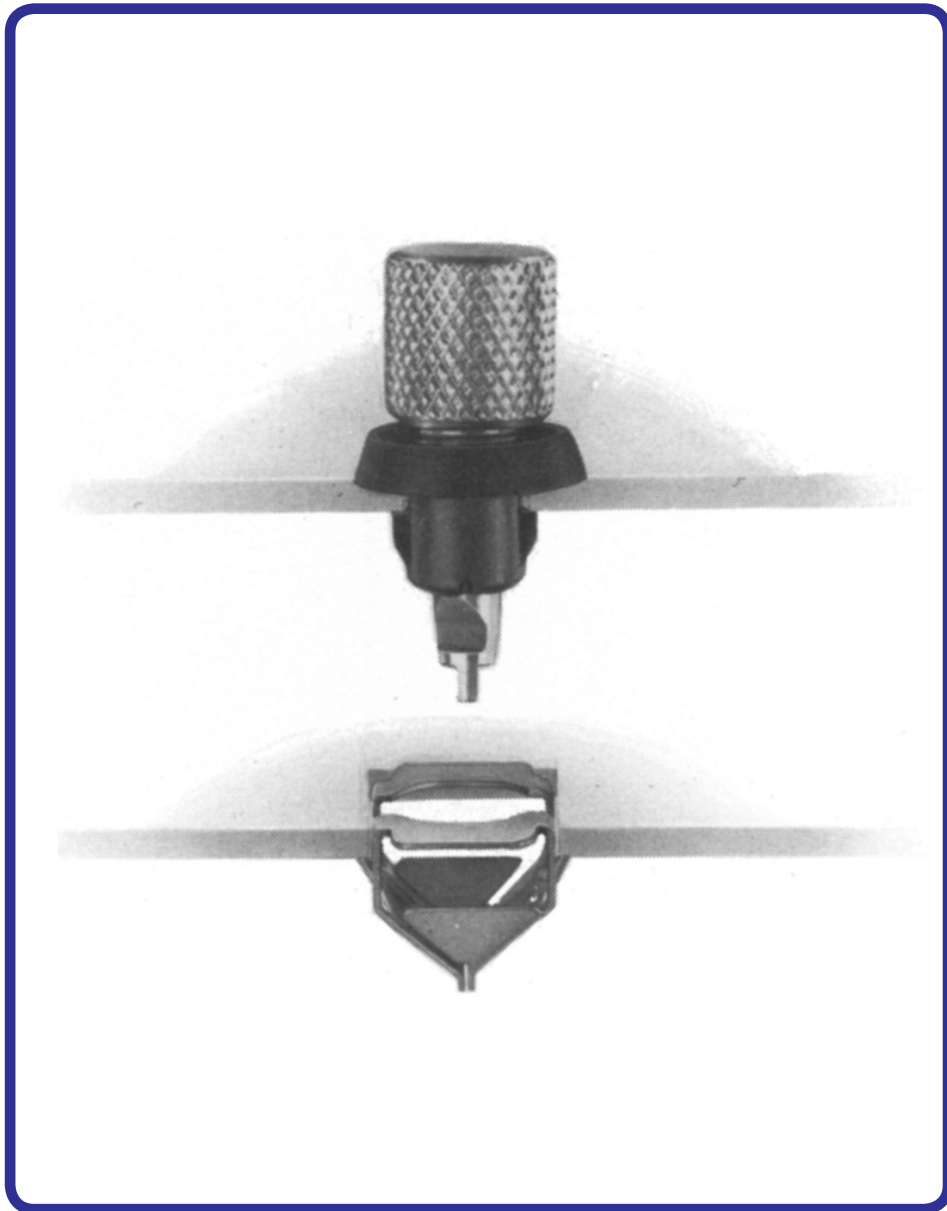
	Artikel-Nr. : Part No.:	
	<b>T107-1</b>	<b>Montagewerkzeug</b> <b>für Haltescheibe</b> <b>15S11-1CJ</b> <b>Installation Tool</b> <b>for 15S11-1CJ</b> <b>retaining washer</b>

**Serie 15F - Haltenocken / Receptacles**

		Artikel-Nr. : Part No.:	Material/Oberfläche: Material/Finish:
		<b>V15R13-1-1AB</b>	Zinkdruckguss Collinox 1010 weiß Zinc die casting Collinox 1010 white

**Haltenocken-Einbauanleitung / Receptacle Installation Instructions**

Einbaumaße: Dimensions:	Zubehör: Accessories:	Artikel-Nr.: Part No.:	Material/Oberfläche: Material/ Finish:
	Sechskant- mutter  Hex Nut	<b>V15R14-1-1AB</b>	Stahl / verzinkt und farblos chromatiert Steel / zinc-plated, clear chromate



**DRUCK-DREHVERSCHLÜSSE**  
**PUSH-TURN FASTENERS**

**Folgende Druck-Drehverschlüsse sind auf Anfrage ebenfalls lieferbar:  
Following Push-Turn Fasteners are deliverable on request:**



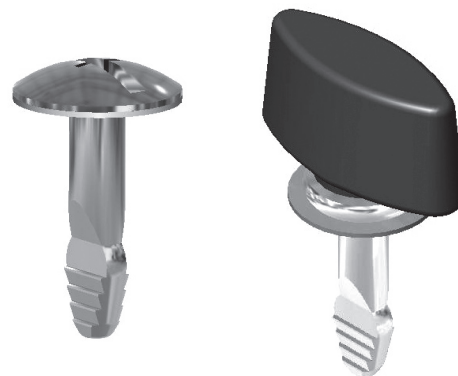
**Serie 715F**



**Serie 716F**

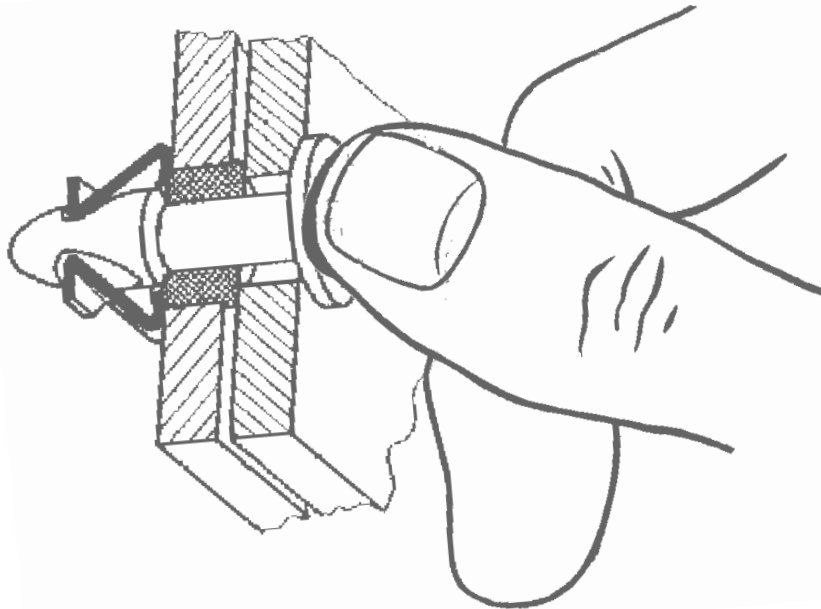


**Serie 717F**

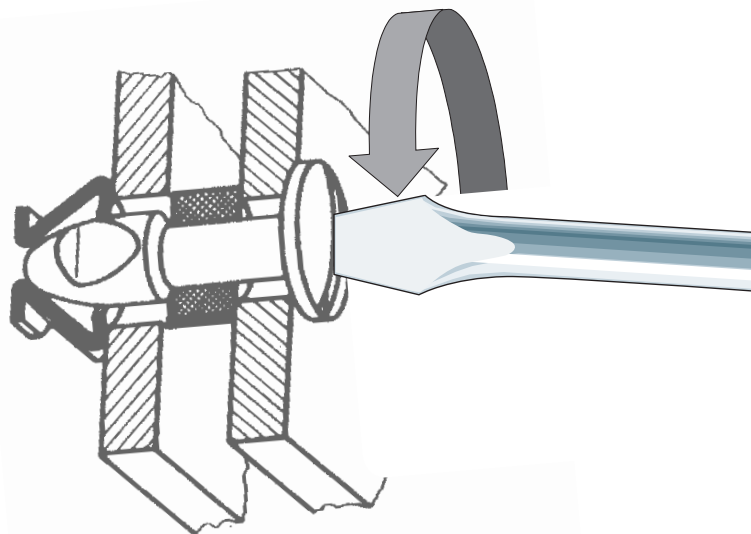


**Serie PT10 (720F)**

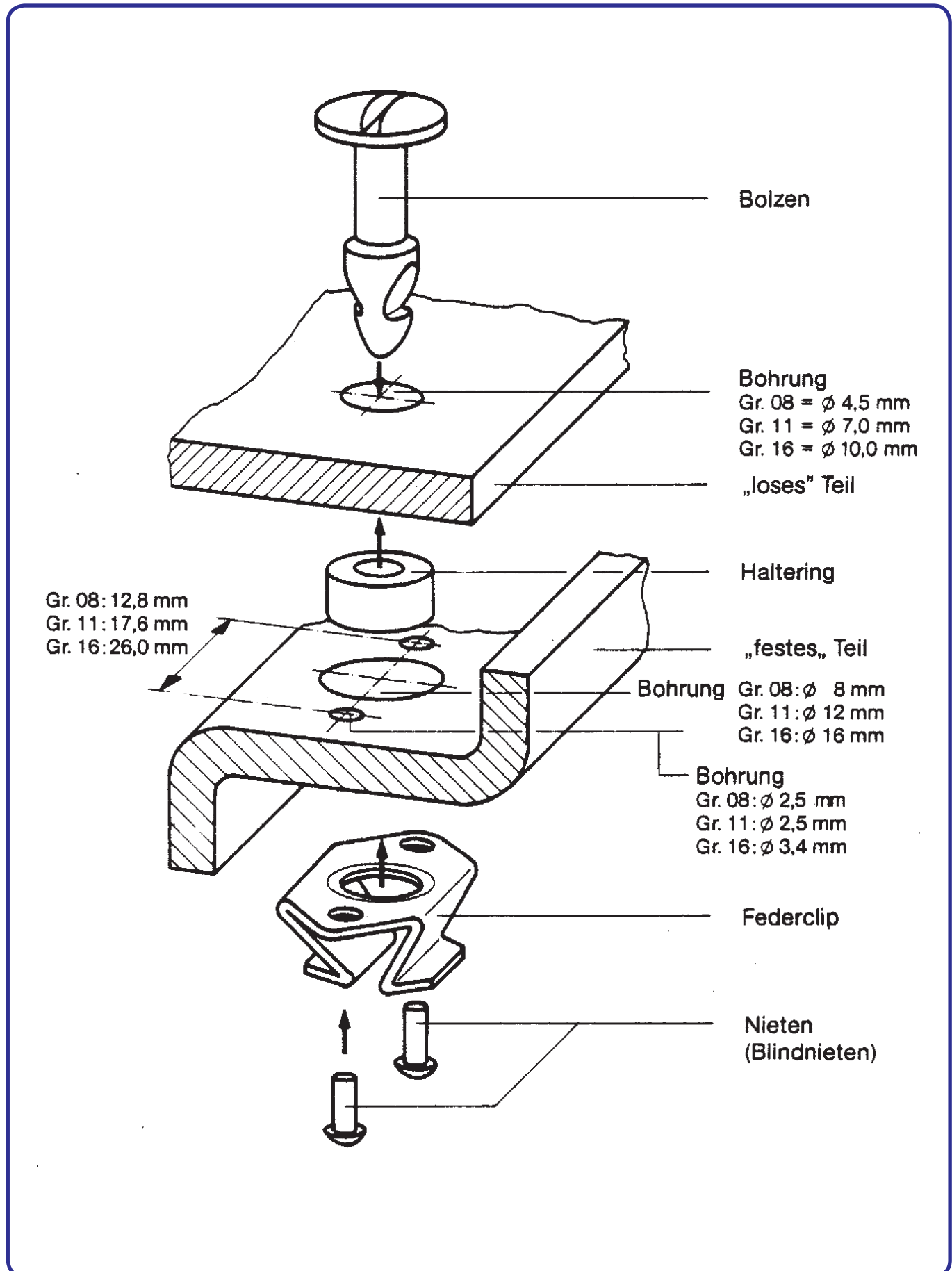
## Serie 816D



Drücken = ZU / Push = LOCKED



90° Drehen = AUF / Turn 90° = UNLOCKED



### Merkmale der BI-FIX Druck-Drehverschlüsse:

- Einfacher und kostengünstiger Einbau durch Clip-Montage
- Öffnen durch eine Vierteldrehung - Schließen durch Fingerdruck
- Durch kleine Baugröße besonders für Anwendungen der Elektrotechnik/ Elektronik geeignet.

### Auswahanleitung:

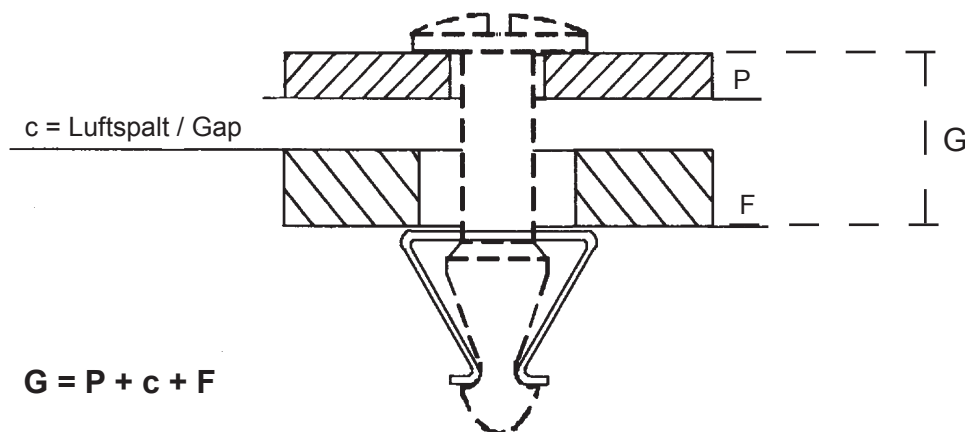
1. Längenummer des Bolzens anhand unten stehender Tabelle ermitteln.
2. Federclip und Haltering auswählen

### Characteristics of BI-FIX Push-Turn Fasteners:

- Easy and economic installation by spring clip and stud assembly
- Opening by 1/4-turn - closing by a finger push
- Due to their small size, particularly suited for use in electrical engineering/ electronics

### Selection Instructions:

1. Select stud length number from total thickness G using the table below. Insert stud part number \* for ordering.
2. Select spring clip and retaining washer.





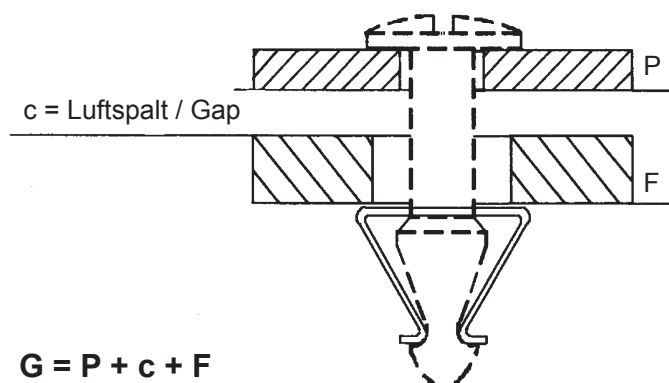
- Bruchlast 300 N, Nennlast 80 N
- Breaking strength 300 N, nominal strength 80 N

### Auswahanleitung:

1. Längennummer des Bolzens anhand unten stehender Tabelle ermitteln.
2. Federclip und Haltering auswählen

### Selection Instructions:

1. Select stud length number from total thickness G using the table below. Insert stud part number \* for ordering.
2. Select spring clip and retaining washer.



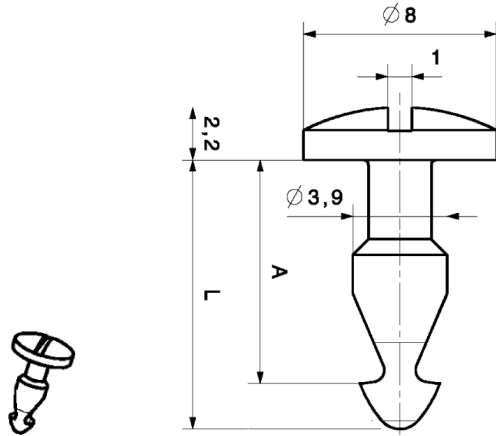
Verschlussbolzen-Längentabelle / Stud Length Table

Gesamt-Klemmdicke Total Thickness G max.	Bolzen-Längennr. Length No. of Stud	L	A
2,90	02	11,20	9,30
3,90	03	12,20	10,30
4,70	04	13,00	11,10
5,60	05	13,90	12,00
6,70	06	15,00	13,10
7,70	07	16,00	14,20
8,90	08	17,20	15,30

Weitere Längen auf Anfrage  
 Further length on request

**Größe 08 Bolzen / Size 08 Studs**

**Linsenkopf / Fillister Head**



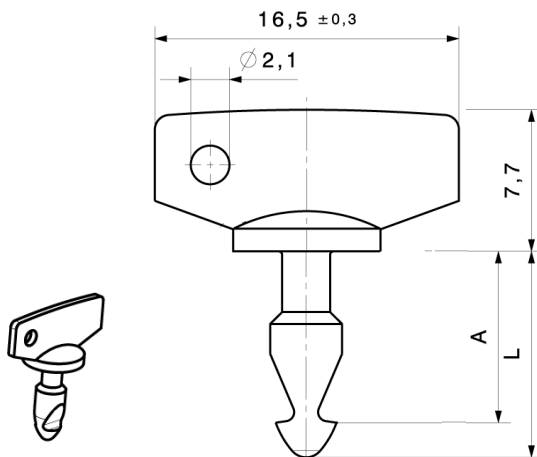
Artikel-Nr. :  
 Part-No.:

Material/Oberfläche:  
 Material/Finish:

**D08\***

Messing, vernickelt  
 Brass, nickel-plated

**Flügelkopf / Wing Head**



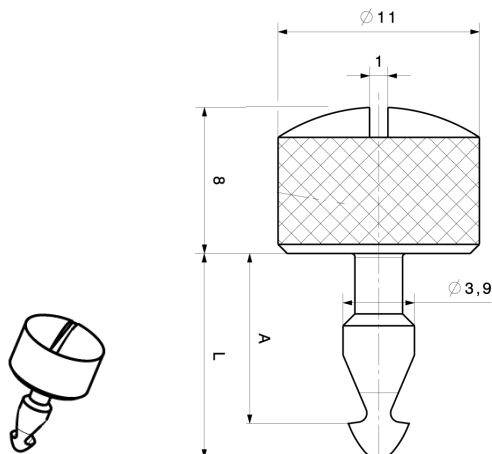
Artikel-Nr. :  
 Part-No.:

Material/Oberfläche:  
 Material/Finish:

**W08\***

Messing, vernickelt  
 Brass, nickel-plated

**Rändelkopf / Knurled Knob Head**



Artikel-Nr. :  
 Part-No.:

Material/Oberfläche:  
 Material/Finish:

**K08\***

Messing, vernickelt  
 Brass, nickel-plated

\* Längen-Nr. aus Tabelle / Length no. from table

Andere Dimensionen, Materialien oder Oberflächen auf Anfrage/other dimensions, materials and finishing on request

**Größe 08 Federclips / Size 08 Spring Clips**

	Artikel-Nr. : Part-No.:	Material/Oberfläche: Material/Finish:
	<b>C08/2.6-IX</b>	Stahl, rostfrei stainless steel

	Artikel-Nr. : Part-No.:	Material/Oberfläche: Material/Finish:
	<b>C08/19</b>	Stahl, verzinkt Steel, zinc-plated

	Artikel-Nr. : Part-No.:	F Material/Oberfläche: Material/Finish:
	<b>CC08/1-IX</b>	0,5 - 1,0 Stahl, rostfrei
	<b>CC08/2-IX</b>	1,0 - 1,5 stainless steel
	<b>CC08/3-IX</b>	1,5 - 2,0
	<b>CC08/4-IX</b>	2,0 - 3,5

## Größe 08 Haltering / Size 08 Retaining Washer

### Bestimmung des Halterings:

$$\text{Halteringstärke } S = (F + c) \times 1,25$$

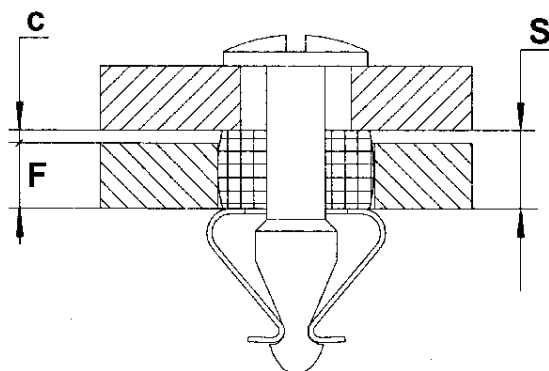
Aus der Haltering-Tabelle sucht man den Haltering heraus, der dem errechneten Wert am nächsten kommt.

Es ist darauf zu achten, dass der gesamte Spalt mit Halteringen ausgefüllt wird, damit der Bolzen fest und senkrecht auf dem losen Teil steht. Dadurch wird außerdem erreicht, dass loses und festes Teil unter Spannung stehen, Vibrationen vermieden werden und die Mittelbohrung im festen Teil abgedichtet wird.

### Selection of the Retaining Washer:

$$\text{Thickness of Washer } S = (F + c) \times 1,25$$

Please select from „Haltering“-Table the washer, which ist nearest the calculated thickness.  
 The gap c has to be filled with washers completely



$$S = (F + c) \times 1,25$$

Haltering R		
Typ	S	g/100Stk
R 0508	0.5	1.5
R 1208	1.2	3
R 1708	1.7	5
R 2508	2.5	7
R 3208	3.2	8
R 4808	4.8	15
Material: EPDM		

Dichtscheibe RW		
Typ	d	g/100Stk
RW 1508	1.5	17
Material: EPDM		

Kopfunterlagscheibe RT		
Typ	d	g/100Stk
RT 0208	0.2	0.5
Material: Nylon natur		

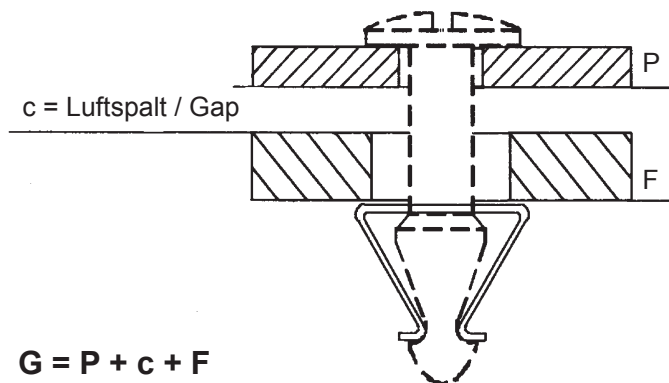
- Zugbelastung max. 900 N, Betriebsbelastung 300 N
- Max. tensile strength 900 N, operating load 300 N

### Auswahanleitung:

1. Längenummer des Bolzens anhand unten stehender Tabelle ermitteln.
2. Federclip und Haltering auswählen

### Selection Instructions:

1. Select stud length number from total thickness G using the table below. Insert stud part number \* for ordering.
2. Select spring clip and retaining washer.



**Verschlussbolzen-Längentabelle / Stud Length Table**

Gesamt-Klemmdicke Total Thickness G max.	Bolzen-Längennr. Length No. of Stud	L	A
4,3	03	16,6	14,4
5,3	04	17,6	15,4
6,3	05	18,6	16,4
7,5	06	19,8	17,6
8,3	07	20,6	18,4
9,5	08	21,8	19,6
11,3	10	23,6	21,4
13,50	12	25,80	23,60
15,30	14	27,60	25,40
17,30	16	29,60	27,40
19,30	18	31,60	29,40
21,50	20	33,80	31,60
23,30	22	35,60	33,40

Weitere Längen auf Anfrage  
 further length on request

**Größe 11 Bolzen / Size 11 Studs**

Andere Dimensionen, Materialien oder Oberflächen auf Anfrage/other dimensions, materials and finishing on request

<p><b>Linsenkopf / Fillister Head</b></p>	<p>Artikel-Nr. : Part-No.:</p> <p>Material/Oberfläche: Material/Finish:</p> <p><b>D11*</b></p> <p>Messing, vernickelt Brass, nickel-plated</p>
---	--

<p><b>Flügelkopf / Wing Head</b></p>	<p>Artikel-Nr. : Part-No.:</p> <p>Material/Oberfläche: Material/Finish:</p> <p><b>W11*</b></p> <p>Messing, vernickelt Brass, nickel-plated</p>
--------------------------------------	--

<p><b>Rändelkopf / Knurled Knob Head</b></p>	<p>Artikel-Nr. : Part-No.:</p> <p>Material/Oberfläche: Material/Finish:</p> <p><b>K11*</b></p> <p>Messing, vernickelt Brass, nickel-plated</p> <p>* Längen-Nr. aus Tabelle / Length no. from table</p>
--	--

**Größe 11 Federclips / Size 11 Spring Clips**

	Artikel-Nr. : Part-No.:	Material/Oberfläche: Material/Finish:
	<b>C11/3.4</b>	Stahl, verzinkt Steel, zinc-plated
	<b>C11/3.4 IX</b>	Stahl, rostfrei stainless steel

	Artikel-Nr. : Part-No.:	Material/Oberfläche: Material/Finish:
	<b>C1117</b>	Stahl, verzinkt Steel, zinc-plated
	<b>C1117-S</b>	Stahl, rostfrei stainless steel

	Artikel-Nr. : Part-No.:	F Material/Oberfläche: Material/Finish:
	<b>CC11/1</b> <b>CC11/2</b> <b>CC11/3</b> <b>CC11/4</b>	0,6 - 1,2 1,2 - 2,0 2,0 - 2,8 2,8 - 3,8

### Größe 11 Federclips / Size 11 Spring Clips

Artikel-Nr. :	F	Material/Oberfläche:
Part-No.:		Material/Finish:
<b>CC11/1-IX</b>	0,6 - 1,2	Stahl, rostfrei
<b>CC11/2-IX</b>	1,2 - 2,0	Stainless steel
<b>CC11/3-IX</b>	2,0 - 2,8	
<b>CC11/4-IX</b>	2,8 - 3,8	

### Größe 11 Haltering / Size 11 Retaining Washer

#### Bestimmung des Halterings:

$$\text{Halteringstärke } S = (F + c) \times 1,25$$

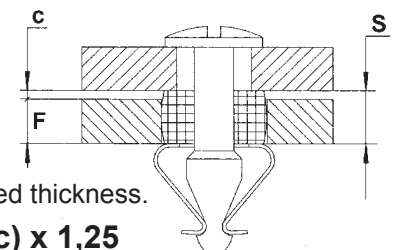
Aus der Haltering-Tabelle sucht man den Haltering heraus, der dem errechneten Wert am nächsten kommt.

Es ist darauf zu achten, dass der gesamte Spalt mit Halteringen ausgefüllt wird, damit der Bolzen fest und senkrecht auf dem losen Teil steht. Dadurch wird außerdem erreicht, dass loses und festes Teil unter Spannung stehen, Vibrationen vermieden werden und die Mittelbohrung im festen Teil abgedichtet wird.

#### Selection of the Retaining Washer:

$$\text{Thickness of Washer } S = (F + c) \times 1,25$$

Please select from „Haltering“-Table the washer, which ist nearest the calculated thickness.  
 The gap c has to be filled with washers completely.



Haltering R		
Typ*	S	g/100Stk
R 1711	1.7	10
R 2511	2.5	18
R 4011	4.0	28
R 5011	5.0	37
R 6011	6.0	45
Material: EPDM		

Dichtscheibe RW		
Typ	d	g/100Stk
RW 0511	0.5	13
RW 1011	1.0	19
RW 1511	1.5	25
RW 2011	2.0	31
Material: EPDM		

Kopfunterlegscheibe RT		
Typ	d	g/100Stk
RT 0211	0.2	1.5
Material: Nylon natur		



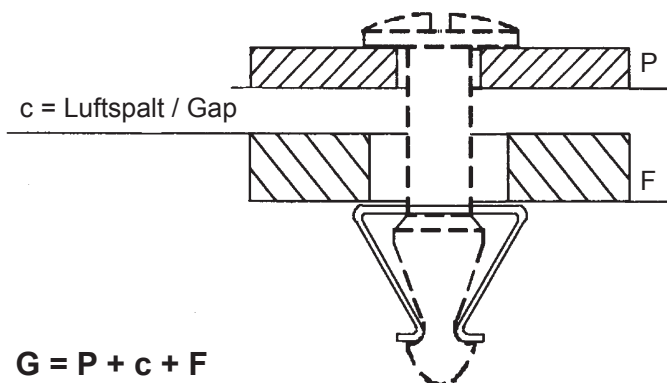
- Zugbelastung max. 2700 N, Betriebsbelastung 900 N
- Max. tensile strength 2700 N, operating load 900 N

### Auswahanleitung:

1. Längennummer des Bolzens anhand unten stehender Tabelle ermitteln.
2. Federclip und Haltering auswählen

### Selection Instructions:

1. Select stud length number from total thickness G using the table below. Insert stud part number \* for ordering.
2. Select spring clip and retaining washer.



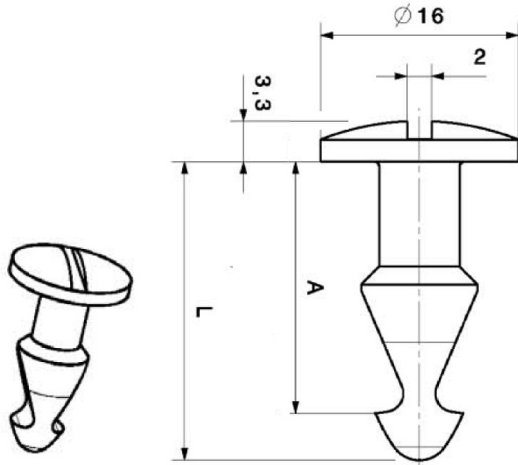
### Verschlussbolzen-Längentabelle / Stud Length Table

Gesamt-Klemmdicke Total Thickness G max.	Bolzen-Längennr. Length No. of Stud	L	A
6,10	04	22,2	18,4
7,10	05	23,2	19,4
8,10	06	24,2	20,4
10,10	08	26,2	22,4
12,00	10	28,1	24,3
14,00	12	30,1	26,3
16,6,3	14	32,4	28,6
18,00	16	34,1	30,3
19,90	18	36,0	32,2
22,00	20	38,1	34,3
35,00	33	51,1	47,3

Weitere Längen auf Anfrage  
 further length on request

**Größe 16 Bolzen / Size 16 Studs**

**Linsenkopf / Fillister Head**



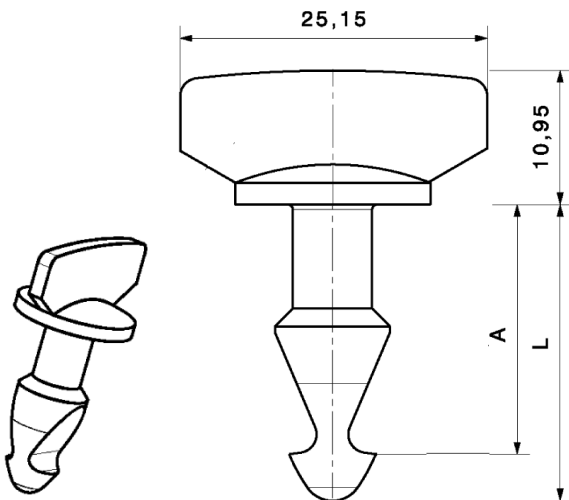
Artikel-Nr. :  
 Part-No.:

Material/Oberfläche:  
 Material/Finish:

**D16\***

Messing, vernickelt  
 Brass, nickel-plated

**Flügelkopf / Wing Head**



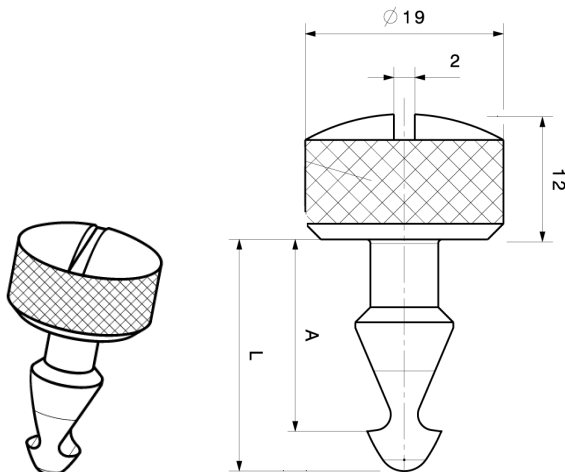
Artikel-Nr. :  
 Part-No.:

Material/Oberfläche:  
 Material/Finish:

**W16\***

Messing, vernickelt  
 Brass, nickel-plated

**Rändelkopf / Knurled Knob Head**



Artikel-Nr. :  
 Part-No.:

Material/Oberfläche:  
 Material/Finish:

**K16\***

Messing, vernickelt  
 Brass, nickel-plated

\* Längen-Nr. aus Tabelle / Length no. from table

Andere Dimensionen, Materialien oder Oberflächen auf Anfrage/other dimensions, materials and finishing on request

**Größe 16 Federclips / Size 16 Spring Clips**

	Artikel-Nr. : Part-No.:	Material/Oberfläche: Material/Finish:
	<b>C16</b>	Stahl, verzinkt Steel, zinc-plated
	<b>C16-IX</b>	Stahl, rostfrei stainless steel

	Artikel-Nr. : Part-No.:	Material/Oberfläche: Material/Finish:
	<b>C16/5.3-IX</b>	Stahl, rostfrei stainless steel

	Artikel-Nr. : Part-No.:	F Material/Oberfläche: Material/Finish:
	<b>CC16/1</b> <b>CC16/2</b> <b>CC16/3</b> <b>CC16/4</b>	0,8 - 1,7 1,7 - 2,7 2,7 - 3,7 3,7 - 4,7

### Größe 16 Federclips / Size 16 Spring Clips

Artikel-Nr. : F      Material/Oberfläche:  
 Part-No.:      Material/Finish:

<b>CC16/1-IX</b>	0,8 - 1,7	Stahl, rostfrei
<b>CC16/2-IX</b>	1,7 - 2,7	Stainless steel
<b>CC16/3-IX</b>	2,7 - 3,7	
<b>CC16/4-IX</b>	3,7 - 4,7	

### Größe 16 Haltering / Size 16 Retaining Washer

#### Bestimmung des Halterings:

**Halteringstärke S = (F + c) x 1,25**

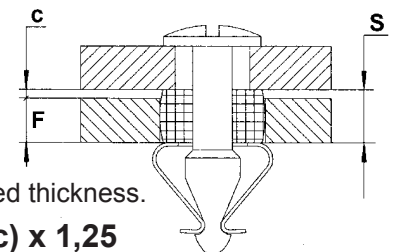
Aus der Haltering-Tabelle sucht man den Haltering heraus, der dem errechneten Wert am nächsten kommt.

Es ist darauf zu achten, dass der gesamte Spalt mit Halteringen ausgefüllt wird, damit der Bolzen fest und senkrecht auf dem losen Teil steht. Dadurch wird außerdem erreicht, dass loses und festes Teil unter Spannung stehen, Vibrationen vermieden werden und die Mittelbohrung im festen Teil abgedichtet wird.

#### Selection of the Retaining Washer:

**Thickness of Washer S = (F + c) x 1,25**

Please select from „Haltering“-Table the washer, which ist nearest the calculated thickness.  
 The gap c has to be filled with washers completely.



**S = (F + c) x 1,25**

Haltering R		
M ~1:1		
Typ*	S	g/100Stk
R 1716	1.7	25
R 2516	2.5	35
R 4016	4.0	60
R 5616	5.6	90
R 8016	8.0	120
Material: EPDM		

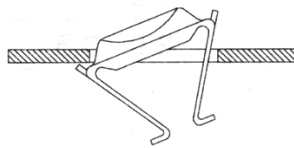
Dichtscheibe RW		
M ~1:1		
Typ	d	g/100Stk
RW 2016	2.0	50
Material: EPDM		

Kopfunterlegscheibe RT		
M ~1:1		
Typ	d	g/100Stk
RT 0216	0.2	2.5
Material: Nylon natur		

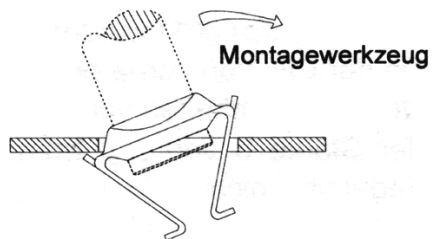
**Einbauanleitung einrastende Clips (CC\*):**

Der Federclip wird schräg im Lochausschnitt angesetzt und mit einem einfachen Werkzeug in den Lochausschnitt eingedrückt.

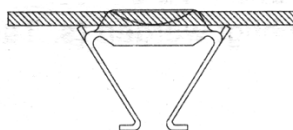
**ansetzen**



**eindrücken**



**montiert**

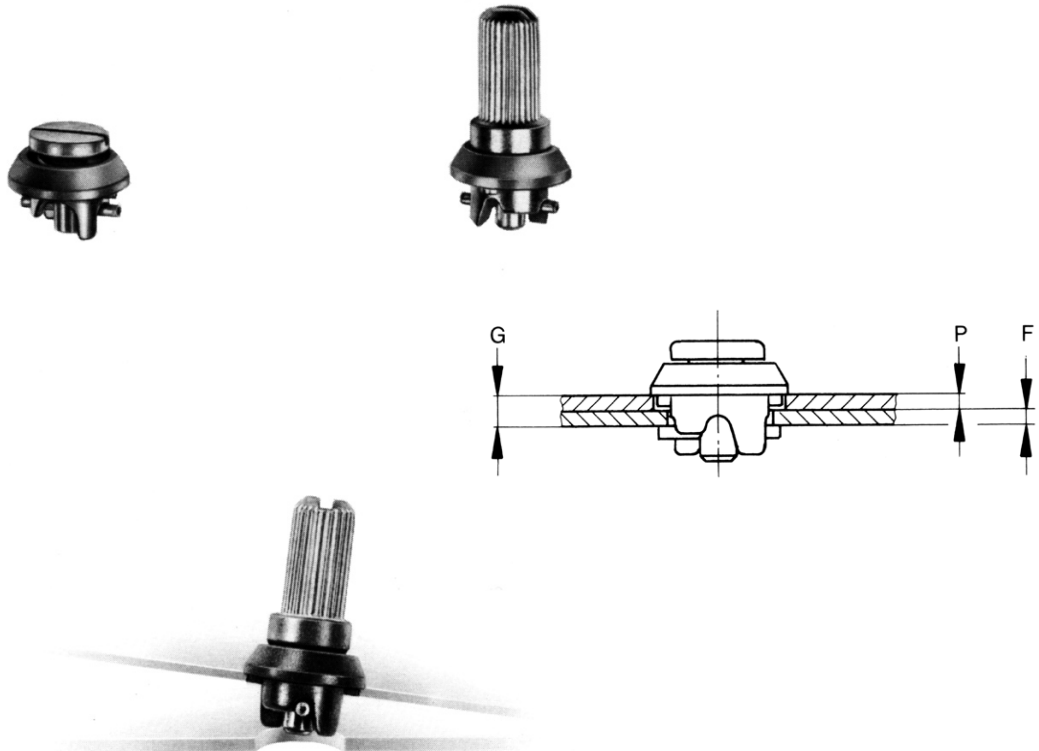




**EINTEILIGE VERSCHLÜSSE  
ONE-PIECE FASTENERS**



- Zugbelastung max. 300 N, Betriebsbelastung 200 N
  - Gleiches Formloch für Platte und Rahmen
  - Verschluss in Schlitzkopf- oder Rändelkopfausführung
  - Anzeige der Verschlussstellung durch Schlitzposition im Verschlusszapfen
  - Unverlierbar. Vibrationssicher
  - Klemmbereiche von 2,0 bis 4,6 mm
  - Öffnen und Schließen durch eine Vierteldrehung
  - Besonders geeignet für Anwendungen in elektrotechnischen und elektronischen Geräten
  - Schneller Einbau ohne Werkzeug- und großem Zeitaufwand.
- 
- Max. tensile strenght 300 N
  - Same hole shape for panel and frame
  - Fastener as slotted recess or knurled knob head version
  - Fastener position indication by stud slot
  - Retention type. Vibration-resistant
  - Grip ranges from 2.0 to 4.6 mm
  - Unlocking and locking by a quarter of a turn.
  - Particularly for applications in electrotechnical and electronic equipment
  - For quick installation without tools.





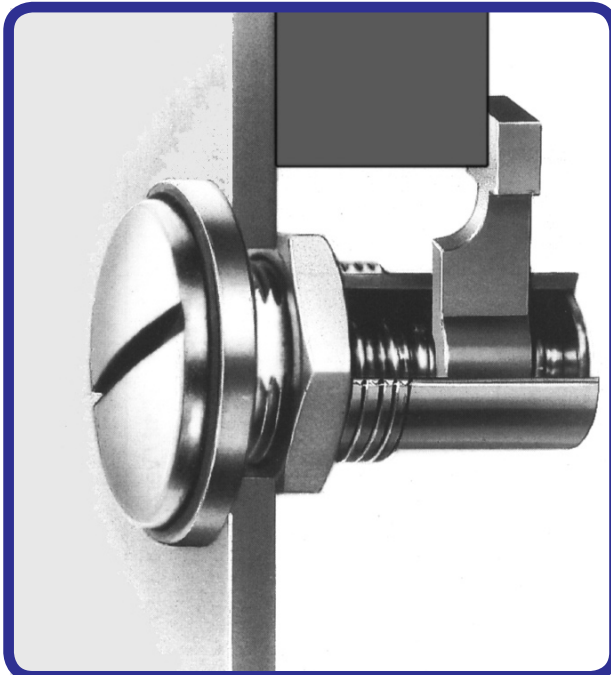
### Serie V936F

<p><b>Schlitzkopf</b> Slotted Recess Head</p>	<p>Artikel-Nr. : A max.: Klemm G: Material/Oberfläche:                  Part No.: Grip R. G: Material/Finish:</p>															
	<table border="0"> <tr> <td><b>V936S05-3-1AA</b></td> <td>12,6</td> <td>2,0-3,2</td> <td>Zapfen, Spiralspannstift:</td> </tr> <tr> <td><b>V936S05-4-1AA</b></td> <td>15,1</td> <td>3,3-4,6</td> <td>Stahl/verzinkt und farblos chromatiert;</td> </tr> <tr> <td></td> <td></td> <td></td> <td>Druckfeder: Stahl rostfrei</td> </tr> <tr> <td></td> <td></td> <td></td> <td>Gehäuse: Zinkdruckguss/ verzinkt, farblos chromatiert.</td> </tr> </table> <p>Stud, spiral brace: Steel/zinc-plated, clear chromate,                  Compression spring: Stainless steel,                  Casing: Zinc die casting/Zinc-plated, clear chromate</p>	<b>V936S05-3-1AA</b>	12,6	2,0-3,2	Zapfen, Spiralspannstift:	<b>V936S05-4-1AA</b>	15,1	3,3-4,6	Stahl/verzinkt und farblos chromatiert;				Druckfeder: Stahl rostfrei			
<b>V936S05-3-1AA</b>	12,6	2,0-3,2	Zapfen, Spiralspannstift:													
<b>V936S05-4-1AA</b>	15,1	3,3-4,6	Stahl/verzinkt und farblos chromatiert;													
			Druckfeder: Stahl rostfrei													
			Gehäuse: Zinkdruckguss/ verzinkt, farblos chromatiert.													

<p><b>Rändelkopf</b> Knurled Knob Head</p>	<p>Artikel-Nr. : A max.: Klemm G: Material/Oberfläche:                  Part No.: Grip R. G: Material/Finish:</p>															
	<table border="0"> <tr> <td><b>V936S11-3-1AA</b></td> <td>26,6</td> <td>2,0-3,2</td> <td>Zapfen, Gehäuse:</td> </tr> <tr> <td><b>V936S11-4-1AA</b></td> <td>29,2</td> <td>3,3-4,6</td> <td>Zinkdruckguss/ verzinkt und farblos chromatiert.</td> </tr> <tr> <td></td> <td></td> <td></td> <td>Druckfeder: Stahl rostfrei</td> </tr> <tr> <td></td> <td></td> <td></td> <td>Spiralspannstift: Stahl/ verzinkt, farblos chrom.</td> </tr> </table> <p>Stud, Casing: Zinc die casting/Zinc-plated, clear chromate                  Compression spring: Stainless steel,                  Spiral brace: Steel/zinc-plated, clear chromate,</p>	<b>V936S11-3-1AA</b>	26,6	2,0-3,2	Zapfen, Gehäuse:	<b>V936S11-4-1AA</b>	29,2	3,3-4,6	Zinkdruckguss/ verzinkt und farblos chromatiert.				Druckfeder: Stahl rostfrei			
<b>V936S11-3-1AA</b>	26,6	2,0-3,2	Zapfen, Gehäuse:													
<b>V936S11-4-1AA</b>	29,2	3,3-4,6	Zinkdruckguss/ verzinkt und farblos chromatiert.													
			Druckfeder: Stahl rostfrei													
			Spiralspannstift: Stahl/ verzinkt, farblos chrom.													

## Einbauanleitung / Installation Instructions

Darstellung / Layout	Verschlussstellung / Fastener Position	
<p>Formloch in Platte P Hole Shape in Panel P</p>	<p>Einsetzen des Verschlusses Installing the fastener</p>	<p>Offen / Unlocked</p>
<p>Formloch in Rahmen F Hole Shape in Frame F</p>	<p>Verschluss in Platte unverlierbar Fastener retained in panel</p>	<p>Geschlossen / Locked</p>
		<p>Die Position des Schlitzes zeigt die Verschlussstellung an The slot indicates the position of the fastener</p>



# VORREIBER-VERSCHLÜSSE PAWL LATCHES

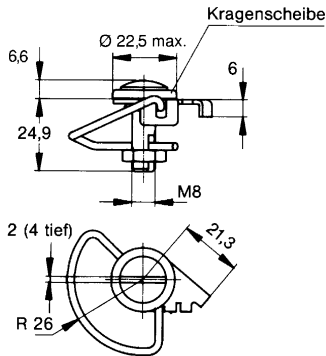


- Großer Klemmbereich (Gesamtklemmdicke G bis 15 mm)
  - Universell anwendbar
  - Geringer Einbauaufwand durch Einlochbefestigung
  - Wahlweise Werkzeugbetätigung (Schlitzkopf) oder Handbetätigung (Flügelkopf)
  - Schließrichtung rechts
- 
- Wide grip range (total thickness G up to 15 mm)
  - Universally applicable
  - Easy installation by single-hole mounting
  - Either tool-operated (slotted recess head) or hand-operated (fixed wing head)
  - Clockwise locking



### Serie V964L

#### Schlitzkopf mit Kragenscheibe Slotted Recess Head with Limit Washer



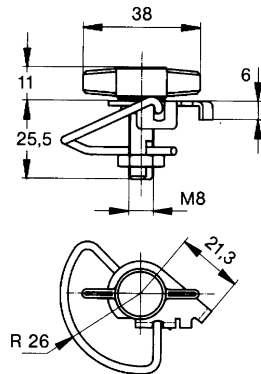
Artikel-Nr. :  
Part No.:

**V964L01-1-2AG**

Material/Oberfläche:  
Material/Finish:

Zapfen, Kragenscheibe:  
Stahl / verzinkt und  
farblos chromatiert  
Feder: Stahl rostfrei  
Stud, Limit washer:  
Steel/zinc-plated, clear chromate  
Spring: stainless steel

#### Flügelkopf Fixed Wing Head

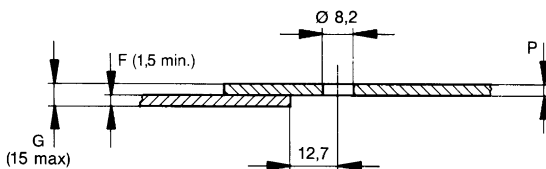


Artikel-Nr. :  
Part No.:

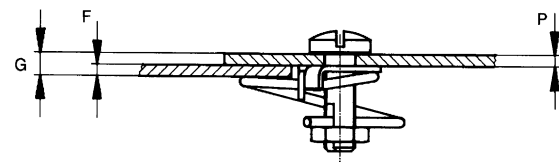
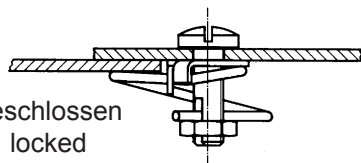
**V964L01-2-1AG**

Material/Oberfläche:  
Material/Finish:

Zapfen: Stahl / verzinkt und  
farblos chromatiert  
Feder: Stahl rostfrei  
Flügel: Kunststoff (POM)/schwarz  
Stud: Steel/zinc-plated,  
clear chromate  
Spring: stainless steel  
Wing: Plastic (POM) / black

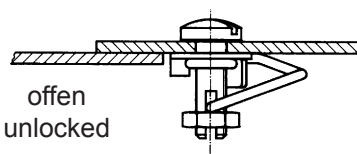


geschlossen  
locked



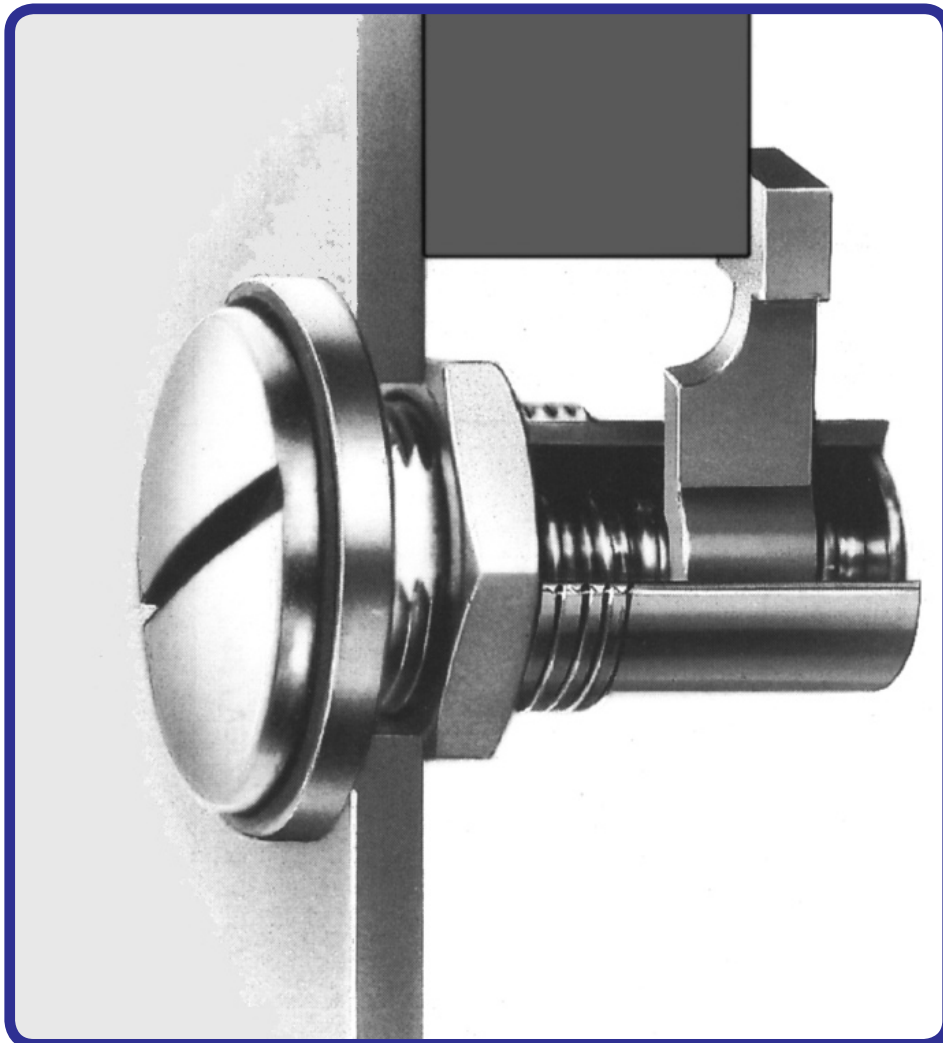
$$G = P + F$$

offen  
unlocked



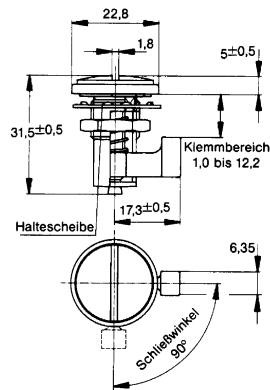
bis 15 mm Klemmbereich G  
total thickness G up to 15 mm

- Zwei große Klemmbereiche von 1,0 mm bis 18,8 mm zur Auswahl - stufenlos einstellbar
- Zwei verschiedene Kopfformen zur Auswahl
- Einfache Einlochbefestigung - geringe Einbaukosten
- Schließrichtung rechts. Verschlüsse mit Schließrichtung links auf Anfrage.
  
- Two wide grip ranges from 1.0 mm to 18.8 mm to choose from - continuously adjustable
- Two different head styles available
- Easy single-hole mounting - low installation cost
- Clockwise locking. Counterclockwise locking fasteners upon request.



**Serie V965L**

**Flachkopf**  
 Klemmbereich  
 1,0 bis 12,2  
**Flat Head**  
 Grip Range  
 1.0 to 12.2

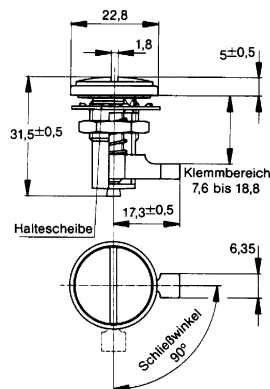


Artikel-Nr. :  
 Part No.:

Material/Oberfläche:  
 Material/Finish:

**V965L23-1R1AG** Stahl / verzinkt und farblos chromatiert  
 Steel / zinc-plated, clear chromate

**Flachkopf**  
 Klemmbereich  
 7,6 bis 18,8  
**Flat Head**  
 Grip Range  
 7.6 to 18.8

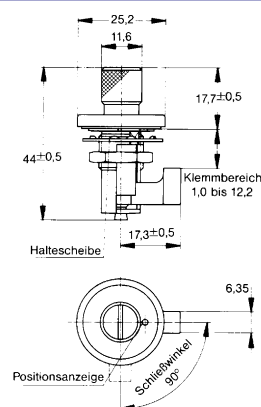


Artikel-Nr. :  
 Part No.:

Material/Oberfläche:  
 Material/Finish:

**V965L23-2R1AG** Stahl / verzinkt und farblos chromatiert  
 Steel / zinc-plated, clear chromate

**Rändelkopf**  
 Klemmbereich  
 1,0 bis 12,2  
**Knurled Knob Head**  
 Grip Range  
 1.0 to 12.2

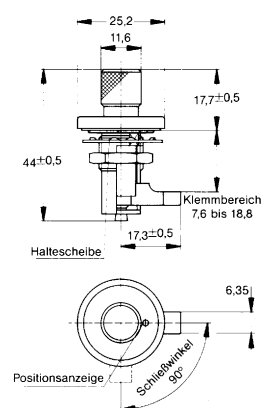


Artikel-Nr. :  
 Part No.:

Material/Oberfläche:  
 Material/Finish:

**V965L1-1R1AG** Stahl / verzinkt und farblos chromatiert  
 Steel / zinc-plated, clear chromate

**Rändelkopf**  
 Klemmbereich  
 7,6 bis 18,8  
**Knurled Knob Head**  
 Grip Range  
 7.6 to 18.8



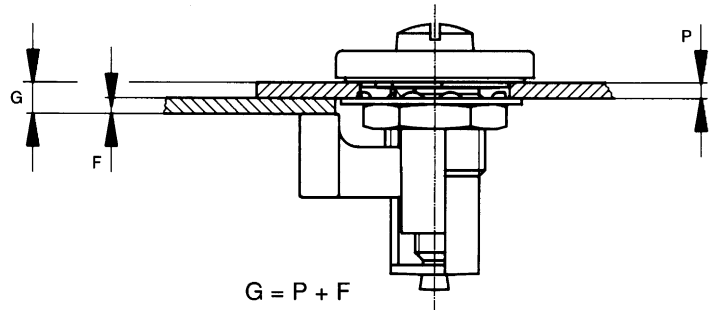
Artikel-Nr. :  
 Part No.:

Material/Oberfläche:  
 Material/Finish:

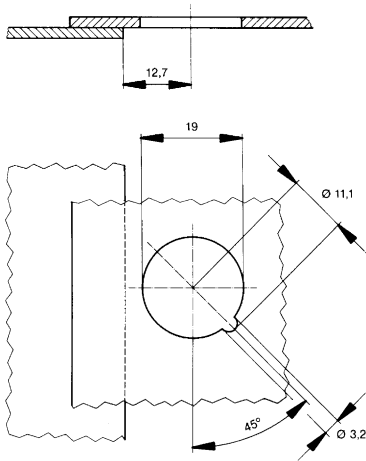
**V965L1-2R1AG** Stahl / verzinkt und farblos chromatiert  
 Steel / zinc-plated, clear chromate

Serie V965L - Einbauanleitung / Installation Instructions

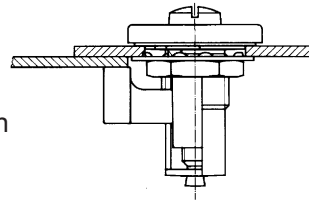
P max. = 8 mm



Schließrichtung rechts  
 Clockwise locking



geschlossen  
 locked



offen  
 unlocked

