

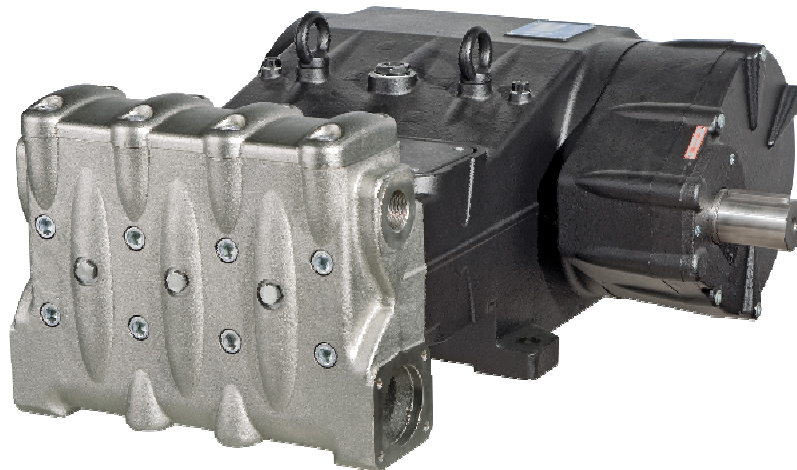


# Pratissoli

**HIGH PRESSURE WATER PLUNGER PUMPS**  
*Pompes à pistons haute pression*  
*Pompe a pistoni per acqua alta pressione*

# MKS

55  
60  
65



**180 HP**

Model	Portata Volume Débit	Riduttore—Gear box Reducteur		Pressione Pressure Pression		Potenza Power Puissance		Corsa Stroke Course	: 72 mm.	
		A 1500 rpm R=1:2,23	B 1800 rpm R=1:2,65			A 1500 rpm	B 1800 rpm			
<b>MKS 55</b>	l/m gpm	345 91,1	348 92	bar psi	200 2900	HP Kw	179 132	181 133	Battente max Max inlet pressure Pression alim. maxi	: 3 bar (45 psi)
<b>MKS 60</b>	l/m gpm	410 108,4	414 109,5	bar psi	170 2500	HP Kw	181 133	183 134	Quantità olio Oil capacity Quantité huile	: 14 lt.
<b>MKS 65</b>	l/m gpm	481 127	486 129	bar psi	150 2150	HP Kw	187 138	189 139	Peso Weight Poids	: 404 Kg.

Velocità rotazione albero a gomiti—Crankshaft speed—Vitesse rotation vilebrequin :A 1500 = 672 rpm B1800 = 679 rpm  
 Portate teoriche con rendimento volumetrico 100% - Volumes are theoretical at 100% volumetric efficiency - Débits théorique 100% rendements volumétrique.

#### COSTRUZIONE

- Pompa a 3 pistoni tuffanti orizzontali, disponibile in 3 versioni.
- Sistema di tenute con camera di ricircolo e lubrificazione in bassa pressione.
- Valvole asp./mand. verticali.
- Lubrificazione a sbattimento.
- Riduttore di giri laterale configurabile a dx o sx della pompa.
- Kit drenaggio valvole.

#### QUALITÀ MATERIALI

- Corpo pompa in ghisa meccanica.
- Testata in ghisa sferoidale, trattata al nickel chimico.
- Cuscinetti di supporto albero oscillanti a doppia corona di rulli.
- Bielle in acciaio stampato con cuscinetti antifrizione.
- Albero a gomiti in acciaio legato, bonificato e nitruato.
- Pistone di guida in lega con trattamento superficiale.
- Pistoni in ceramica integrale.
- Valvole in acciaio inox.

#### CONSTRUCTION

- High pressure plunger pump, available in 3 versions.
- Low-high pressure packing design with integrated cooling system.
- Vertically arranged suction/delivery valves
- Splash lubrication.
- External gear box positionable on left or right side of the pump.
- Drain valve kits

#### MATERIAL QUALITY

- Pump body in cast iron.
- Manifold made of spheroidal cast iron, nickel treated.
- Self adjusting shaft bearings with double roller rim.
- Forged steel connecting rods with antifriction bearings
- Cranksaft made of nitrided, hardened and tempered alloy steel
- Light alloy piston guides, nickel treated.
- Solid ceramic plungers.
- Stainless steel valves.

#### COSTRUZIONE

- Pompe pour eau haute pression à 3 pistons plongeurs, transformable en 3 versions.
- Système de refroidissement plongeurs et joints haute pression.
- Clapets disposés verticalement.
- Lubrification par barbotage.
- Réducteur de tour lateral, positionnement à droit ou à gauche.
- Kit de drainage clapets.

#### QUALITÉ DU MATERIEL

- Corps de pompe en fonte.
- Tête de pompe en fonte spheroidale traitée au nickel.
- Paliers auto-aligneurs à double rangée de rouleaux.
- Bielles en acier estampé avec coussinets antifriction.
- Vilebrequin en acier estampé et traité.
- Guides pistons en alliage traités en surface.
- Pistons plongeurs en céramique intégrale
- Claplets aspiration/refoulement en acier inoxydable.



# Pratissoli

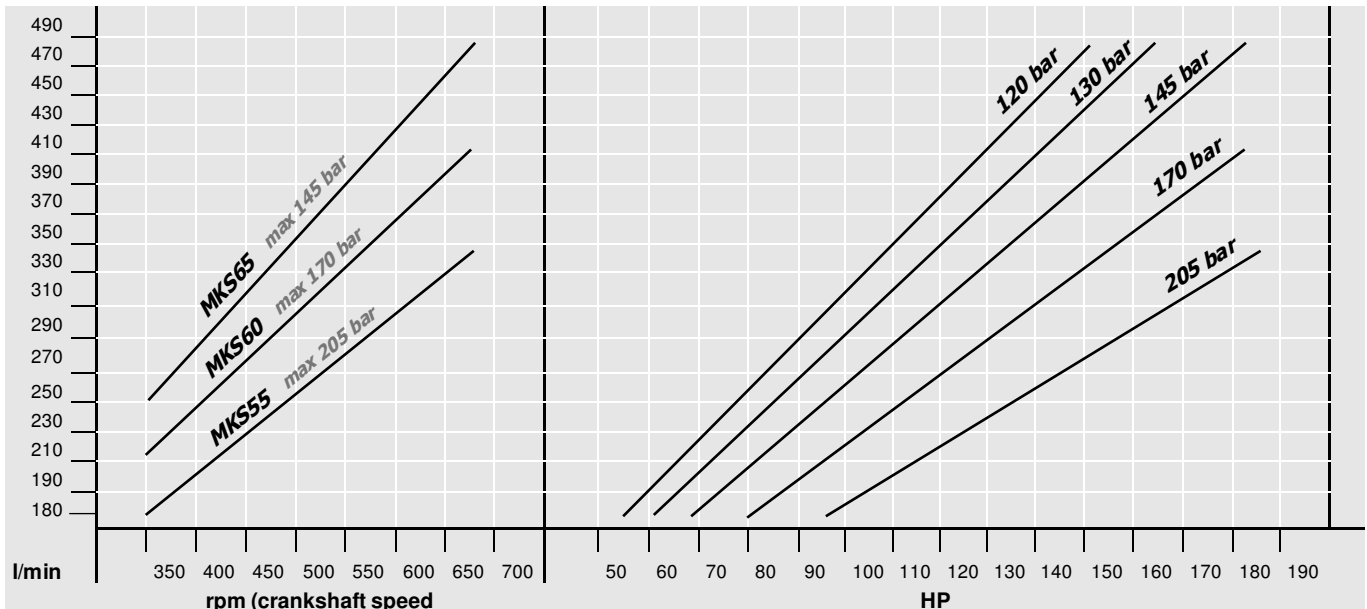
HIGH PRESSURE WATER PLUNGER PUMPS  
*Pompes à pistons haute pression*  
*Pompe a pistoni per acqua alta pressione*

# MKS

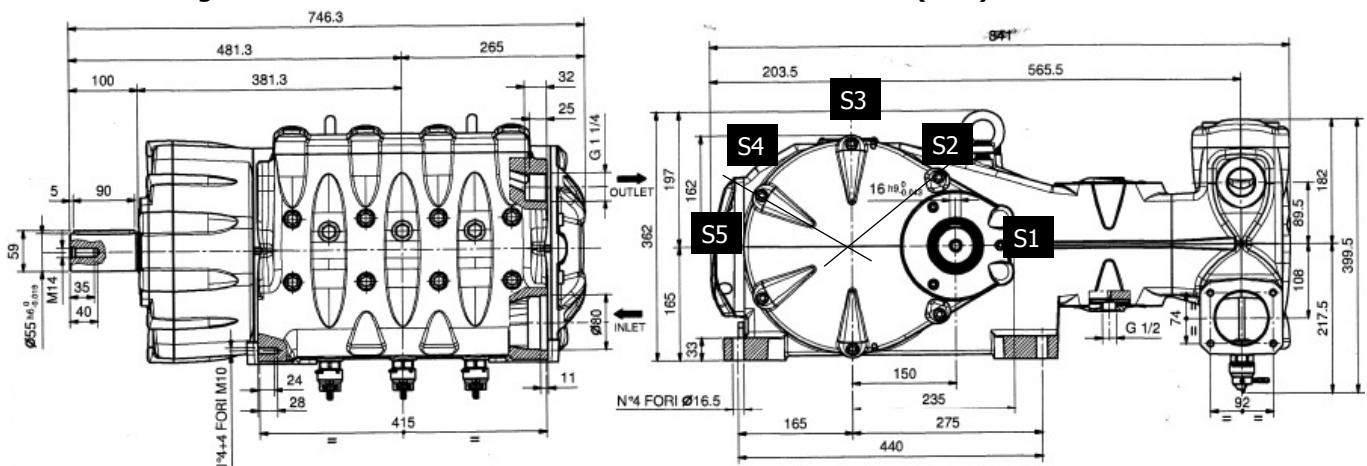
## 180 HP

# 55 60 65

**Grafico potenza/pressioni. Performance curve. Diagramme puissance/pressions**

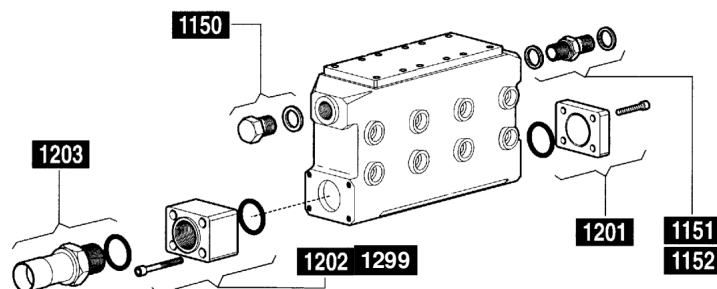


**Dimensioni d'ingombro. Overall dimensions Dimensions d'encombrement (mm.):**



- S** Gear box on the left side  
*Riduttore posizionato lato sinistro*
- D** Gear box on the right side  
*Riduttore posizionato lato destro*
- S1** Gear box is shown in position S1 (left side, 0° angle).  
*Esempio riduttore posizionato in S1 (lato sinistro, inclinazione 0°)*

**Kit di connessione—Connection kits—Kit de connexions:**



KIT 1150	OUT	G 1"1/4
KIT 1151	OUT	G 1"1/4—G 1"1/2
KIT 1152	OUT	G 1"1/4—G 1"1/4
KIT 1201	IN	
KIT 1202	IN	G 3"
KIT 1299	IN	NPT 3"
KIT 1203	IN	O.D. Ø 90 mm.

PRATISSOLI POMPE a brand of Interpump Group S.p.a. Via E. Fermi 25 – 42049 S. Ilario d'Enza, Reggio Emilia – Italy,  
 Tel. +39 0522 904 311 Fax +39 0522 904 444 E-mail: info@pratissolipompe.com

I dati sono indicativi e non impegnativi, la ditta si riserva di variarli in qualsiasi momento. *Datas are indicative and not binding, we reserve the right to modify them at any time.* Donnés a titre indicatif. La Société se réserve des les modifier à tout moment et sans préavis.

