

Robert Bosch Power Tools GmbH
70538 Stuttgart
GERMANY

www.bosch-pt.com

1 609 92A 21E (2016.03) T / 224



1 609 92A 21E

GAM Professional

220 | 220 MF



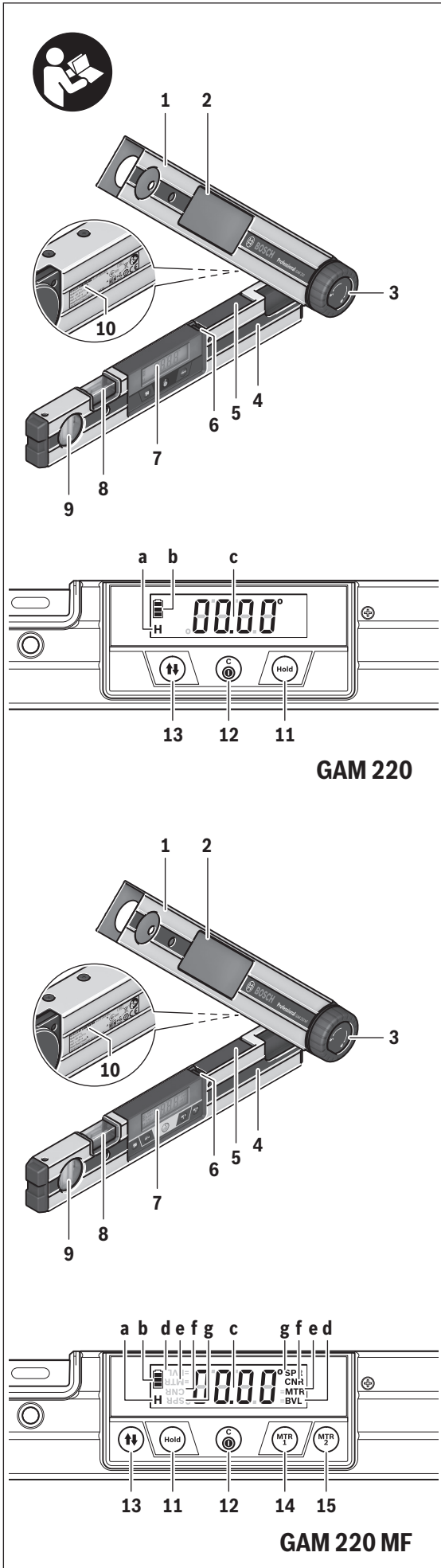
BOSCH

de Originalbetriebsanleitung	mk Оригинално упатство за работа
en Original instructions	sr Originalno uputstvo za rad
fr Notice originale	sl Izvirna navodila
es Manual original	hr Originalne upute za rad
pt Manual original	et Algupärane kasutusjuhend
it Istruzioni originali	lv Instrukcijas oriģinālvalodā
nl Oorspronkelijke gebruiksaanwijzing	lt Originali instrukcija
da Original brugsanvisning	ja オリジナル取扱説明書
sv Bruksanvisning i original	cn 正本使用说明书
no Original driftsinstruks	tw 原始使用說明書
fi Alkuperäiset ohjeet	ko 사용 설명서 원본
el Πρωτότυπο οδηγίων χρήσης	th หนังสือคู่มือการใช้งานฉบับต้นแบบ
tr Orijinal işletme talimatı	id Petunjuk-Petunjuk untuk Penggunaan Orisinal
pl Instrukcja oryginalna	vi Bản gốc hướng dẫn sử dụng
cs Původní návod k používání	ar تعليمات التشغيل الأصلية
sk Pôvodný návod na použitie	fa دفترچه راهنمای اصلی
hu Eredeti használati utasítás	
ru Оригинальное руководство по эксплуатации	
uk Оригінальна інструкція з експлуатації	
kk Пайдалану нұсқаулығының түпнұсқасы	
ro Instrucțiuni originale	
bg Оригинална инструкция	

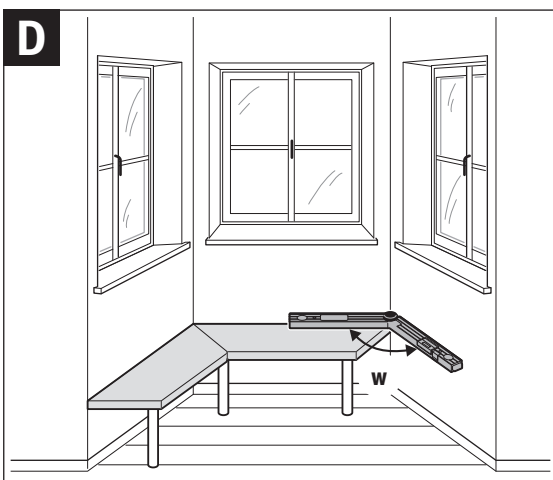
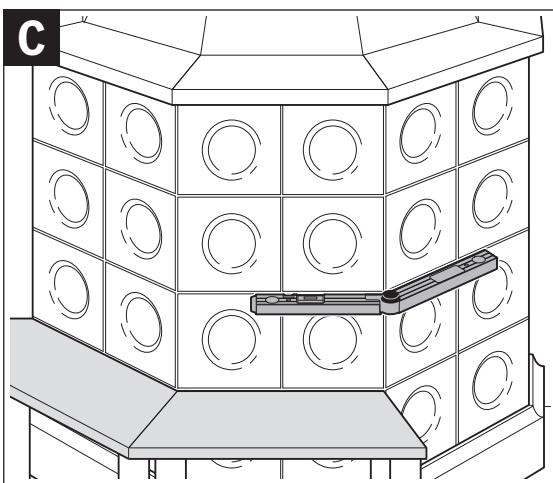
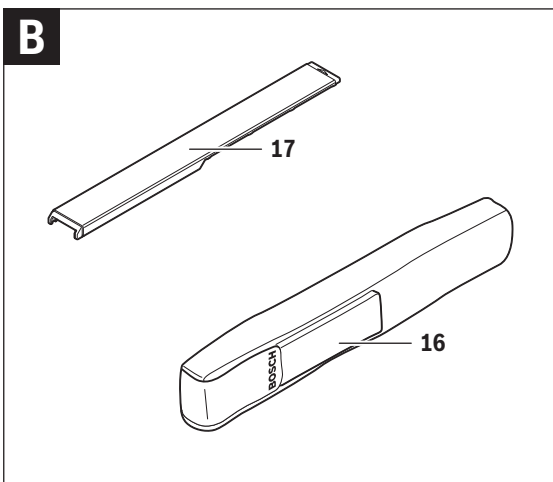
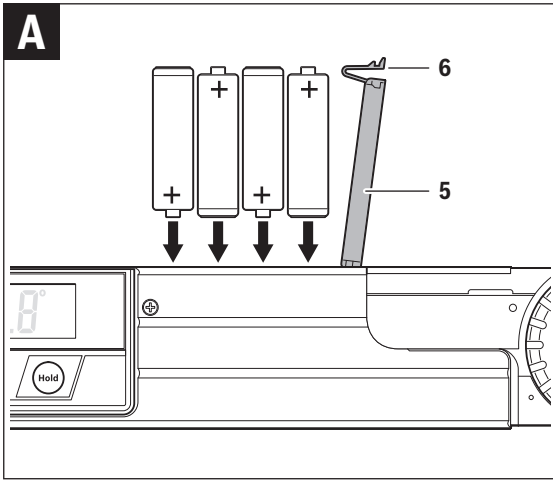


2 |

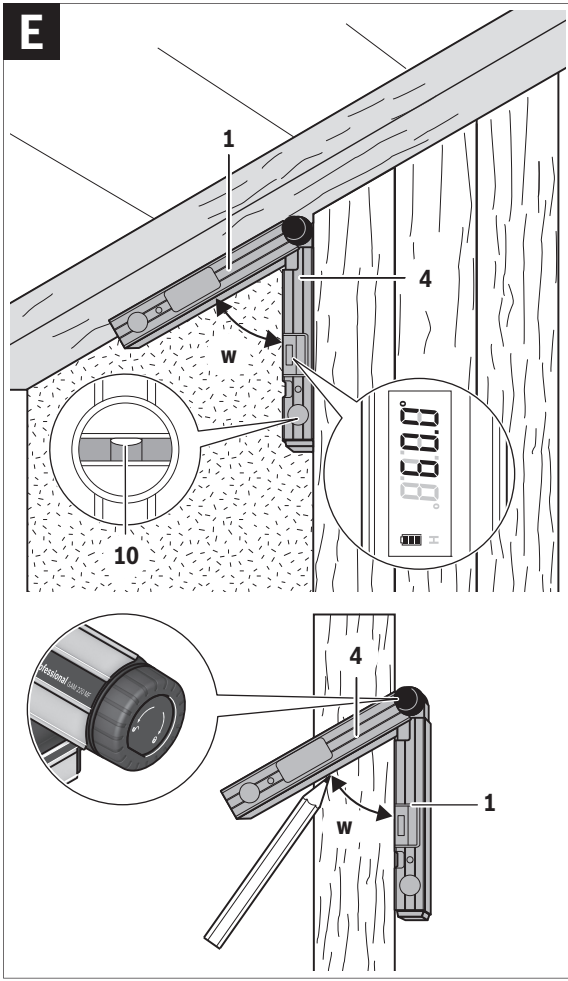
Deutsch	Seite	7
English	Page	13
Français	Page	19
Español	Página	25
Português	Página	31
Italiano	Pagina	37
Nederlands	Pagina	43
Dansk	Side	48
Svenska	Sida	53
Norsk	Side	59
Suomi	Sivu	64
Ελληνικά	Σελίδα	69
Türkçe	Sayfa	75
Polski	Strona	81
Česky	Strana	87
Slovensky	Strana	92
Magyar	Oldal	97
Русский	Страница	103
Українська	Сторінка	110
Қазақша	Бет	116
Română	Pagina	122
Български	Страница	127
Македонски	Страна	133
Srpski	Strana	139
Slovensko	Stran	145
Hrvatski	Stranica	150
Eesti	Lehekülj	155
Latviešu	Lappuse	161
Lietuviškai	Puslapis	166
日本語	ページ	172
中文	页	178
中文	頁	183
한국어	페이지	188
ภาษาไทย	หน้า	194
Bahasa Indonesia	Halaman	199
Tiếng Việt	Trang	205
عربي	صفحة	212
فارسی	صفحه	218



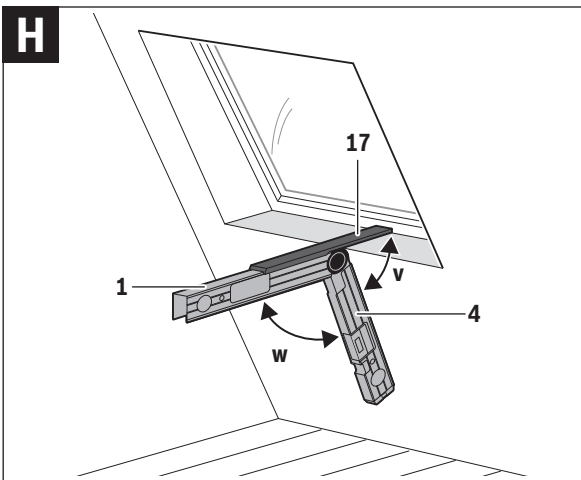
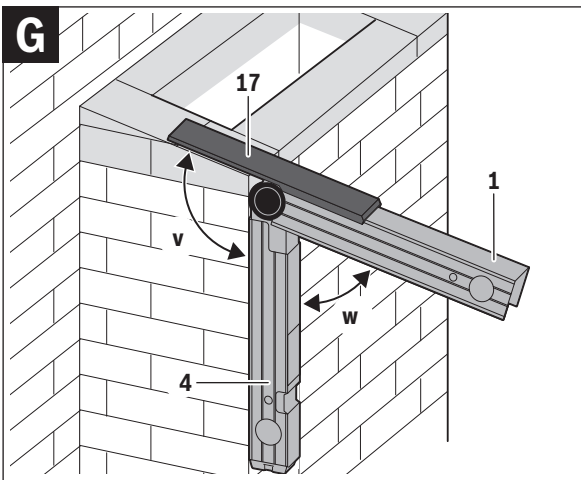
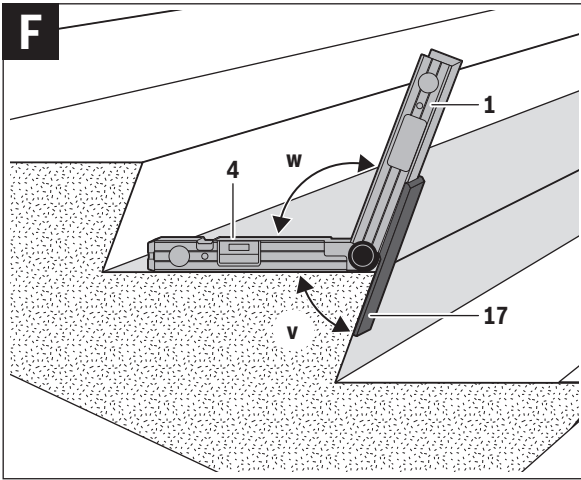
4 |



5 |



6 |



Deutsch

Sicherheitshinweise



Sämtliche Anweisungen sind zu lesen und zu beachten.

Wenn das Messwerkzeug nicht entsprechend den vorliegenden Anweisungen verwendet wird, können die integrierten Schutzvorkehrungen im Messwerkzeug beeinträchtigt werden. BEWAHREN SIE DIESE ANWEISUNGEN GUT AUF.

- ▶ **Lassen Sie das Messwerkzeug von qualifiziertem Fachpersonal und nur mit Original-Ersatzteilen reparieren.** Damit wird sichergestellt, dass die Sicherheit des Messwerkzeuges erhalten bleibt.
- ▶ **Arbeiten Sie mit dem Messwerkzeug nicht in explosionsgefährdeter Umgebung, in der sich brennbare Flüssigkeiten, Gase oder Stäube befinden.** Im Messwerkzeug können Funken erzeugt werden, die den Staub oder die Dämpfe entzünden.
- ▶ **Beachten Sie beim Sägen von Werkstücken, für die Sie die Winkel mit diesem Messwerkzeug ermittelt haben, immer strikt die Sicherheits- und Arbeitshinweise der verwendeten Säge (einschließlich der Hinweise zum Positionieren und Spannen des Werkstücks).** Können die erforderlichen Winkel an einer bestimmten Säge oder einem Sägtyp nicht eingestellt werden, müssen alternative Sägemethoden angewendet werden. Besonders spitze Winkel können unter Verwendung einer konischen Spannvorrichtung mit einer Tisch- oder Handkreissäge geschnitten werden.

Produkt- und Leistungsbeschreibung

Bitte klappen Sie die Ausklappseite mit der Darstellung des Messwerkzeugs auf, und lassen Sie diese Seite aufgeklappt, während Sie die Betriebsanleitung lesen.

Bestimmungsgemäßer Gebrauch

GAM 220: Das Messwerkzeug ist bestimmt zum Messen und Übertragen von Winkeln (horizontal und vertikal), z. B. für Maßanfertigungen im Innenausbau, im Treppenbau oder bei Außenverkleidungen. Es ist zur Verwendung im Innen- und Außenbereich geeignet.

GAM 220 MF: Das Messwerkzeug ist bestimmt zum Messen und Übertragen von Winkeln und zum Berechnen einfacher und doppelter Gehrungswinkel. Es ist zur Verwendung im Innen- und Außenbereich geeignet.

Abgebildete Komponenten

Die Nummerierung der abgebildeten Komponenten bezieht sich auf die Darstellung des Messwerkzeugs auf der Grafikkarte.

- 1 Klappschenkel
- 2 Sichtfenster für Display
- 3 Feststellrad
- 4 Basisschenkel
- 5 Batteriefachdeckel
- 6 Arretierung des Batteriefachdeckels
- 7 Display
- 8 Libelle für waagerechtes Ausrichten
- 9 Libelle für senkrechtes Ausrichten
- 10 Seriennummer
- 11 Taste „**HOLD**“
- 12 Ein-Aus-Taste „**ON/OFF**“
- 13 Taste zum Drehen der Anzeige
- 14 Taste „**MTR1**“ für einfache Gehrung (GAM 220 MF)
- 15 Taste „**MTR2**“ für doppelte Gehrung (GAM 220 MF)
- 16 Schutztasche
- 17 Schenkelverlängerung

Anzeigenelemente

- a Indikator „**H**“ für Speicherwert „**HOLD**“
- b Batterie-Anzeige
- c Messwert
- d Indikator für vertikalen Gehrungswinkel „**BVL**“ (GAM 220 MF)
- e Indikator für horizontalen Gehrungswinkel „**MTR**“ (GAM 220 MF)
- f Indikator für Eckwinkel „**CNR**“ (GAM 220 MF)
- g Indikator für Neigungswinkel „**SPR**“ (GAM 220 MF)

8 | Deutsch

Technische Daten

Digitaler Winkelmesser	GAM 220	GAM 220 MF
Sachnummer	3 601 K76 500	3 601 K76 600
„HOLD“-Funktion	●	●
Displaybeleuchtung	●	●
Betriebsart „Einfache Gehrung“	–	●
Betriebsart „Doppelte Gehrung“	–	●
Messbereich	0° ... 220°	0° ... 220°
Messgenauigkeit Winkel	±0,1°	±0,1°
Kleinste Anzeigeneinheit	0,1°	0,1°
Betriebstemperatur	-10 °C ... +50 °C	-10 °C ... +50 °C
Lagertemperatur	-20 °C ... +70 °C	-20 °C ... +70 °C
Batterien	4 x 1,5 V LR6 (AA)	4 x 1,5 V LR6 (AA)
Akkus	4 x 1,2 V HR6 (AA)	4 x 1,2 V HR6 (AA)
Betriebsdauer (Alkali-Mangan-Batterien) ca.	80 h	80 h
Abschaltautomatik nach ca.	30 min	30 min
Schenkellänge	400 mm	400 mm
Gewicht entsprechend EPTA-Procedure 01:2014	1,3 kg	1,2 kg
Maße (Länge x Breite x Höhe)	447 x 52 x 60 mm	447 x 52 x 60 mm
IP 54 (staub- und spritzwassergeschützt)	●	●

Zur eindeutigen Identifizierung Ihres Messwerkzeugs dient die Seriennummer **10** auf dem Typenschild.

Montage**Batterien einsetzen/wechseln (siehe Bild A)**

Für den Betrieb des Messwerkzeugs wird die Verwendung von Alkali-Mangan-Batterien oder Akkus empfohlen.

Zum Öffnen des Batteriefachdeckels **5** drücken Sie auf die Arretierung **6** und klappen den Batteriefachdeckel auf. Setzen Sie die Batterien ein. Achten Sie dabei auf die richtige Polung entsprechend der Darstellung auf der Innenseite des Batteriefachdeckels.

Batterie-Anzeige

Die Akku-/Batterie-Anzeige **b** zeigt immer den aktuellen Batteriestatus an:



Die Batterie ist über 90 % geladen.

Die Batterie ist zwischen 60 % und 90 % geladen.

Die Batterie ist zwischen 30 % und 60 % geladen.

Die Batterie ist zwischen 10 % und 30 % geladen.



Die leere Batterieanzeige blinkt. Der Batterieladestand liegt unter 10 %. Nach Beginn des Blinkens bis zur Abschaltung können Sie noch etwa 15 – 20 Minuten messen.

Ersetzen Sie immer alle Batterien bzw. Akkus gleichzeitig. Verwenden Sie nur Batterien oder Akkus eines Herstellers und mit gleicher Kapazität.

- ▶ **Nehmen Sie die Batterien bzw. Akkus aus dem Messwerkzeug, wenn Sie es längere Zeit nicht benutzen.** Die Batterien und Akkus können bei längerer Lagerung korrodieren und sich selbst entladen.

Schenkelverlängerung aufsetzen

Schieben Sie die Schenkelverlängerung **17** von vorn auf den Klappschenkel **1** auf. Beachten Sie dabei den Pfeil auf der Schenkelverlängerung. Schieben Sie die Schenkelverlängerung so weit wie möglich über das Gelenk des Messwerkzeugs.

Betrieb**Inbetriebnahme**

- ▶ **Schützen Sie das Messwerkzeug vor Nässe und direkter Sonneneinstrahlung.**
- ▶ **Setzen Sie das Messwerkzeug keinen extremen Temperaturen oder Temperaturschwankungen aus.** Lassen Sie es z. B. nicht längere Zeit im Auto liegen. Lassen Sie das Messwerkzeug bei größeren Temperaturschwankungen erst austemperieren, bevor Sie es in Betrieb nehmen. Bei extremen Temperaturen oder Temperaturschwankungen kann die Präzision des Messwerkzeugs beeinträchtigt werden.
- ▶ **Halten Sie die Auflageflächen und Anlegekanten des Messwerkzeugs sauber. Schützen Sie das Messwerkzeug vor Stoß und Schlag.** Schmutzpartikel oder Verformungen können zu Fehlmessungen führen.

Ein-/Ausschalten

Drücken Sie zum Ein- bzw. Ausschalten des Messwerkzeugs die Ein-Aus-Taste „ON/OFF“ **12**.

Leuchtet der Indikator „H“, ist noch ein Wert von der letzten Messung gespeichert. Dieser Wert kann durch kurzes Drücken der Taste „ON/OFF“ **12** gelöscht werden.

Wird ca. 30 min lang keine Taste am Messwerkzeug gedrückt und kein Winkel gemessen, dann schaltet sich das Messwerkzeug zur Schonung der Batterien automatisch ab.

Ausrichten mit den Libellen

Mit der Libelle **8** können Sie das Messwerkzeug waagrecht und mit der Libelle **9** senkrecht ausrichten.

Drehen der Anzeige

Um den angezeigten Wert besser lesen zu können, drücken Sie die Taste **13** zum Drehen der Anzeige.

Betriebsart Winkelmessung

Nach jedem Einschalten befindet sich das Messwerkzeug in der Betriebsart „Winkelmessung“.

Winkel messen (siehe Bilder C–D)

Legen Sie den Klappschenkel **1** und den Basisschenkel **4** flächig an den zu messenden Kanten an bzw. auf. Der angezeigte Messwert **c** entspricht dem Innenwinkel **w** zwischen dem Basis- und dem Klappschenkel.

Dieser Messwert wird so lange auf dem Display **7** angezeigt, bis Sie den Winkel zwischen Klappschenkel **1** und Basisschenkel **4** verändern.

Winkel übertragen (siehe Bild E)

Messen Sie den zu übertragenden Winkel durch Anlegen von Klapp- und Basisschenkel an den Vorgabewinkel.

Durch Festdrehen des Feststellrades **3** kann die Position der Schenkel mechanisch gesichert werden. Der angezeigte Wert wird nicht gespeichert. Legen Sie das Messwerkzeug in der gewünschten Position an das Werkstück an. Verwenden Sie die Schenkel als Lineal zum Antragen des Winkels.

Messwerte abspeichern

Zum Speichern des aktuellen Messwerts drücken Sie kurz die Speichertaste „HOLD“ **11**. Zur Bestätigung blinkt der Indikator **a** im Display. Der momentan angezeigte Wert ist eingefroren und ändert sich auch bei Bewegung des Schenkels nicht. Drückt man die Speichertaste „HOLD“ erneut, wird der Indikator **a** permanent im Display gezeigt. Der angezeigte Wert ändert sich je nach Schenkelbewegung. Der zuvor eingefrorene Wert ist nun im Hintergrund gespeichert. Mit einem erneuten Drücken der Speichertaste „HOLD“ **11** wird der zuvor gespeicherte Wert angezeigt, der Indikator **a** blinkt.

Zum Löschen des Speicherwerts drücken Sie kurz die Taste **12**.

Um einen neuen Wert speichern zu können, muss ein zuvor gespeicherter Wert gelöscht werden. Gespeicherte Werte können nicht überschrieben werden.

Der Speicherwert bleibt auch beim Ausschalten des Messwerkzeugs (manuell oder automatisch) erhalten. Er wird allerdings beim Batteriewechsel bzw. bei leeren Batterien gelöscht.

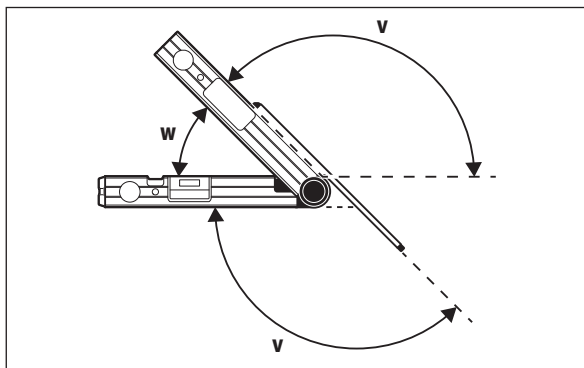
Messen mit Schenkelverlängerung (siehe Bilder F–H)

Die Schenkelverlängerung **17** ermöglicht die Winkelmessung, wenn die Anlegefläche kürzer als der Klappschenkel **1** ist.

Legen Sie den Basisschenkel **4** und die Schenkelverlängerung flächig an die zu messenden Kanten an bzw. auf.

Im Display wird als Messwert der Winkel **w** zwischen Basis- und Klappschenkel angezeigt. Den gesuchten Winkel **v** zwischen Basisschenkel und Schenkelverlängerung können Sie wie folgt berechnen:

$$v = 180^\circ - w$$

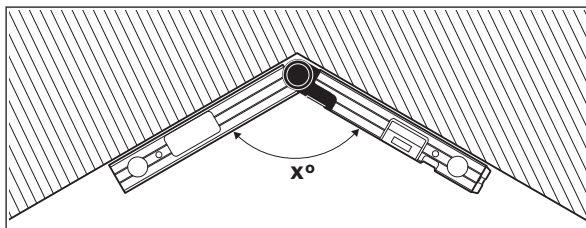


10 | Deutsch

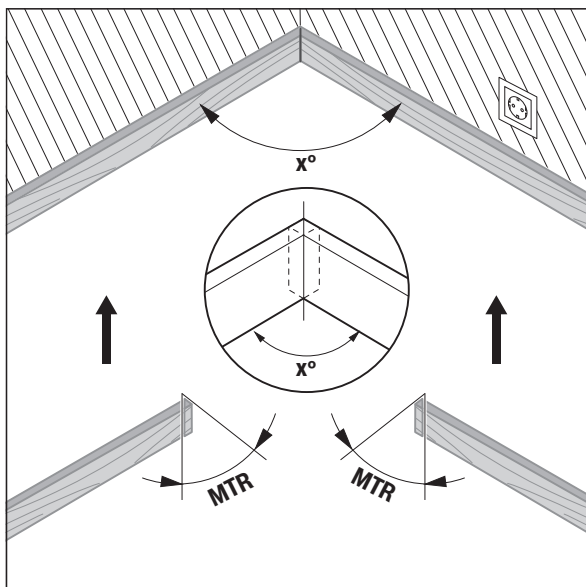
GAM 220 MF: Betriebsart „Einfache Gehrung“

Die Betriebsart „Einfache Gehrung“ („Simple MTR“) dient zur Berechnung des Schnittwinkels „MTR“, wenn zwei Werkstücke mit gleicher Gehrung zusammen einen beliebigen Außenwinkel x° kleiner 180° bilden sollen (z. B. für Fußbodenleisten, Treppengeländer-Säulen oder Bilderrahmen).

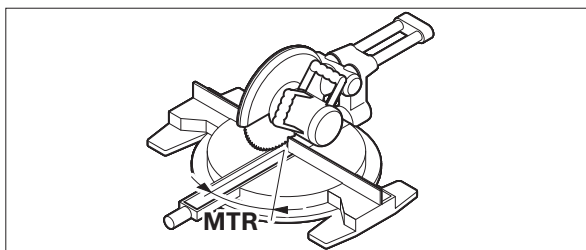
Die Betriebsart „Einfache Gehrung“ wird durch Drücken der Taste „MTR1“ aktiviert. Für die Kalkulation des „MTR“ wird immer der angezeigte Wert verwendet. Wird gerade ein gespeicherter Wert angezeigt (Anzeige **a** blinkt), wird die Kalkulation, unabhängig von der Stellung der Schenkel, mit dem gespeicherten Wert durchgeführt.



Sollen die Werkstücke in eine Ecke eingepasst werden (z. B. für Fußbodenleisten), dann messen Sie den Eckwinkel x° durch Anlegen von Klapp- und Basischenkel. Für vorgegebene Winkel (z. B. Bilderrahmen) öffnen Sie Klapp- und Basischenkel so weit, bis der gewünschte Winkel im Display angezeigt wird.



Berechnet wird der horizontale Gehrungswinkel „MTR“ („Miter Angle“: horizontaler Gehrungswinkel), um den die zwei Werkstücke gekürzt werden müssen. Das Sägeblatt steht bei diesen Gehrungsschnitten senkrecht zum Werkstück (der vertikale Gehrungswinkel beträgt 0°).



Drücken Sie die Taste **14**. Der berechnete horizontale Gehrungswinkel „MTR“, der an der Kapp- und Gehrungssäge eingestellt werden muss, sowie der Indikator „MTR“ werden im Display angezeigt.

Drücken Sie die Taste „MTR1“ **14**, um aus der Betriebsart „Einfache Gehrung“ in die Betriebsart „Winkelmessung“ zurückzukehren.

Durch kurzes Drücken der Ein-Aus-Taste „ON/OFF“ kehren Sie auch in die Betriebsart „Winkelmessung“ zurück. Allerdings wird hierbei auch ein eventuell gespeicherter „HOLD“-Wert gelöscht.

Hinweis: Der berechnete horizontale Gehrungswinkel „MTR“ kann nur für Kapp- und Gehrungssägen übernommen werden, bei denen die Einstellung für senkrechte Schnitte 0° beträgt. Ist die Einstellung für senkrechte Schnitte 90° , dann müssen Sie den Winkel für die Säge wie folgt berechnen:
 $90^\circ - \text{angezeigter Winkel „MTR“} = \text{einzustellender Winkel an der Säge.}$

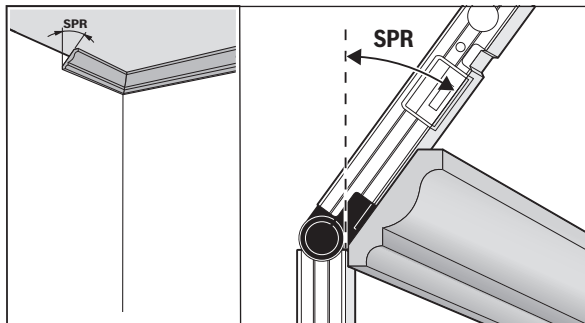
GAM 220 MF: Betriebsart „Doppelte Gehrung“

Die Betriebsart „Doppelte Gehrung“ („Compound MTR“) dient zur Berechnung von horizontalen und vertikalen Gehrungswinkeln, wenn zwei Werkstücke mit Mehrfachwinkeln (z. B. Deckenleisten) exakt aufeinander stoßen sollen.

Die Betriebsart „Doppelte Gehrung“ wird durch Drücken der Taste „MTR2“ aktiviert. Für die Kalkulation der Winkel wird immer der angezeigte Wert der Schenkelstellungen verwendet. Ein eventuell gespeicherter „HOLD“-Wert wird mit Beendigung der Betriebsart „Doppelte Gehrung“ gelöscht.

Führen Sie die Arbeitsschritte genau in der angegebenen Reihenfolge durch.

„1. SPR“: Neigungswinkel (Spring Angle) speichern



Für die Speicherung des Neigungswinkels gibt es folgende Möglichkeiten:

- Öffnen Sie Klapp- und Basisschenkel so weit, bis der gewünschte Neigungswinkel im Display angezeigt wird.
- Bei unbekanntem Neigungswinkel messen Sie diesen. Legen Sie dazu das zu messende Werkstück zwischen Klapp- und Basisschenkel.

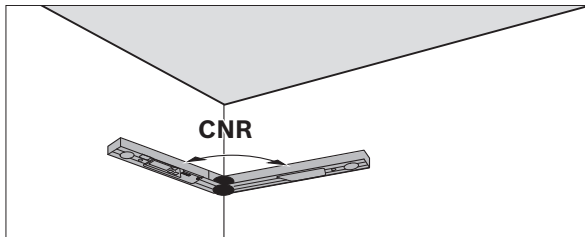
Ist die Messung bei besonders schmalen oder kleinen Werkstücken mit dem Messwerkzeug nicht möglich, dann verwenden Sie Hilfsmittel, wie z. B. eine Schmiege, und stellen den Winkel dann am Messwerkzeug ein.

Drücken Sie die Taste **15**, um den gemessenen bzw. abgerufenen Neigungswinkel für die doppelte Gehrung zu speichern. Im Display erscheinen „SPR“ und der aktuelle Winkel.

Beträgt der Winkel beim Drücken der Taste **15** mehr als 90°, aber weniger als 180°, dann wird der Neigungswinkel „SPR“ automatisch wie folgt umgerechnet:

„SPR“ = 180° – gemessener bzw. eingestellter Winkel.

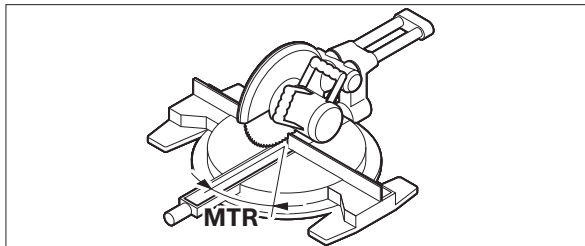
„2. CNR“: Eckwinkel (Corner Angle) speichern



Legen Sie Klapp- und Basisschenkel zum Messen des Eckwinkels flächig an die Wände an, lesen Sie den ermittelten Eckwinkel ab oder stellen Sie einen bekannten Eckwinkel ein.

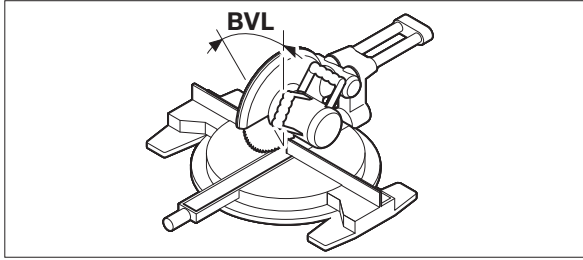
Drücken Sie erneut die Taste **15**, um den gemessenen oder abgerufenen Eckwinkel für die doppelte Gehrung zu speichern. Im Display erscheinen „CNR“ und der aktuelle Winkel.

„3. MTR“: Horizontalen Gehrungswinkel (Miter Angle) ermitteln



Drücken Sie erneut die Taste **15**. Im Display erscheinen „MTR“ und der berechnete horizontale Gehrungswinkel für die Kapp- und Gehrungssäge.

12 | Deutsch

„4. BVL“: Vertikalen Gehrungswinkel (Bevel Angle) ermitteln

Drücken Sie erneut die Taste **15**. Im Display erscheinen „**BVL**“ und der berechnete vertikale Gehrungswinkel für die Kapp- und Gehrungssäge.

Bei Bedarf können der horizontale und der vertikale Gehrungswinkel erneut abgerufen werden, aber nur, solange die Taste **12** zum Wechsel der Betriebsart nicht gedrückt wurde. Drücken Sie zum Abrufen der Winkel die Taste **15**. Im Display erscheinen „**MTR**“ und der berechnete horizontale Gehrungswinkel, nach einem erneuten Drücken der Taste **15** „**BVL**“ und der vertikale Gehrungswinkel.

Drücken Sie die Taste **14** kürzer als 1 s, um aus der Betriebsart „Doppelte Gehrung“ in die Betriebsart „Winkelmessung“ zurückzukehren.

Hinweis: Der berechnete horizontale Gehrungswinkel „**MTR**“ kann nur für Kapp- und Gehrungssägen übernommen werden, bei denen die Einstellung für senkrechte Schnitte 0° beträgt. Ist die Einstellung für senkrechte Schnitte 90° , dann müssen Sie den Winkel für die Säge wie folgt berechnen: $90^\circ - \text{angezeigter Winkel „MTR“} = \text{einzustellender Winkel an der Säge}$.

Wartung und Service

Wartung und Reinigung

Halten Sie das Messwerkzeug stets sauber, um gut und sicher zu arbeiten. Tauchen Sie das Messwerkzeug nicht ins Wasser oder andere Flüssigkeiten. Wischen Sie Verschmutzungen mit einem feuchten, weichen Tuch ab. Verwenden Sie keine Reinigungs- oder Lösemittel.

Sollte das Messwerkzeug über längere Zeit dem Regen ausgesetzt sein, kann es zur Beeinträchtigung seiner Funktion kommen. Nach dem vollständigen Abtrocknen ist das Messwerkzeug jedoch wieder uneingeschränkt einsatzbereit. Eine Kalibrierung ist nicht erforderlich.

Kundendienst und Anwendungsberatung

Der Kundendienst beantwortet Ihre Fragen zu Reparatur und Wartung Ihres Produkts sowie zu Ersatzteilen. Explosionszeichnungen und Informationen zu Ersatzteilen finden Sie auch unter:

www.bosch-pt.com

Das Bosch-Anwendungsberatungs-Team hilft Ihnen gerne bei Fragen zu unseren Produkten und deren Zubehör.

www.powertool-portal.de, das Internetportal für Handwerker und Heimwerker.

Geben Sie bei allen Rückfragen und Ersatzteilbestellungen bitte unbedingt die 10-stellige Sachnummer laut Typenschild des Produkts an.

Deutschland

Robert Bosch Power Tools GmbH
Servicezentrum Elektrowerkzeuge
Zur Luhne 2
37589 Kalefeld – Willershausen
Unter www.bosch-pt.de können Sie online Ersatzteile bestellen oder Reparaturen anmelden.
Kundendienst: Tel.: (0711) 40040460
Fax: (0711) 40040461
E-Mail: Servicezentrum.Elektrowerkzeuge@de.bosch.com
Anwendungsberatung: Tel.: (0711) 40040460
Fax: (0711) 40040462
E-Mail: kundenberatung.ew@de.bosch.com

Österreich

Unter www.bosch-pt.at können Sie online Ersatzteile bestellen.
Tel.: (01) 797222010
Fax: (01) 797222011
E-Mail: service.elektrowerkzeuge@at.bosch.com

Schweiz

Unter www.bosch-pt.com/ch/de können Sie online Ersatzteile bestellen.
Tel.: (044) 8471511
Fax: (044) 8471511
E-Mail: AfterSales.Service@de.bosch.com

Luxemburg

Tel.: +32 2 588 0589
Fax: +32 2 588 0595
E-Mail: outillage.gereedschap@be.bosch.com

Entsorgung

Messwerkzeuge, Zubehör und Verpackungen sollen einer umweltgerechten Wiederverwertung zugeführt werden.

Werfen Sie Messwerkzeuge und Akkus/Batterien nicht in den Hausmüll!

Nur für EU-Länder:



Gemäß der europäischen Richtlinie 2012/19/EU müssen nicht mehr gebrauchsfähige Messwerkzeuge und gemäß der europäischen Richtlinie 2006/66/EG müssen defekte oder verbrauchte Akkus/Batterien getrennt gesammelt und einer umweltgerechten Wiederverwendung zugeführt werden.

Nicht mehr gebrauchsfähige Akkus/Batterien können direkt abgegeben werden bei:

Deutschland

Recyclingzentrum Elektrowerkzeuge
Osteroder Landstraße 3
37589 Kalefeld

Schweiz

Batrec AG
3752 Wimmis BE

Änderungen vorbehalten.

English

Safety Notes



Read and observe all instructions. The integrated protections in the measuring tool may be compromised if the measuring tool is not used in accordance with the instructions provided. **SAVE THESE INSTRUCTIONS FOR FUTURE REFERENCE.**

- ▶ **Have the measuring tool repaired only through qualified specialists using original spare parts.** This ensures that the safety of the measuring tool is maintained.
- ▶ **Do not operate the measuring tool in explosive environments, such as in the presence of flammable liquids, gases or dusts.** Sparks can be created in the measuring tool which may ignite the dust or fumes.
- ▶ **When using the angle information provided by this tool to cut workpieces, always strictly observe the safety and working instructions of the saw being used, including those for positioning and clamping the workpiece.** When the required angles can not be set on a certain saw or saw type, alternative sawing methods will need to be applied. Extremely acute (sharp) angles can be cut using a taper jig with a table saw or a circular saw.

Product Description and Specifications

Please unfold the fold-out page with the representation of the measuring tool and leave it unfolded while reading the operating instructions.

Intended Use

GAM 220: The measuring tool is intended for measuring and transferring angles (horizontal and vertical), e.g. for customisations in interior fitting work, in staircase construction or on exterior panelling. It is suitable for indoor and outdoor use.

GAM 220 MF: The measuring tool is intended for measuring and transferring angles and for calculating simple and compound mitre angles. It is suitable for indoor and outdoor use.

Product Features

The numbering of the product features shown refers to the illustration of the measuring tool on the graphic page.

- 1 Fold-out leg
- 2 Viewing window for display
- 3 Locking wheel
- 4 Base leg
- 5 Battery lid
- 6 Latch of battery lid
- 7 Display
- 8 Spirit level for horizontal alignment
- 9 Spirit level for vertical alignment
- 10 Serial number
- 11 "HOLD" button
- 12 "ON/OFF" button
- 13 Button for rotating the display
- 14 "MTR1" button for simple mitre (GAM 220 MF)
- 15 "MTR2" button for compound mitre (GAM 220 MF)
- 16 Protective pouch
- 17 Leg extension

14 | English

Display Elements

- a “H” indicator for “HOLD” memory value
- b Battery indicator
- c Reading
- d Bevel angle indicator “BVL” (GAM 220 MF)
- e Mitre angle indicator “MTR” (GAM 220 MF)
- f Corner angle indicator “CNR” (GAM 220 MF)
- g Spring angle indicator “SPR” (GAM 220 MF)

Technical Data

Digital Angle Measuring Device	GAM 220	GAM 220 MF
Article number	3 601 K76 500	3 601 K76 600
“HOLD” function	●	●
Display Illumination	●	●
“Simple Mitre” Operating Mode	–	●
“Compound Mitre” Operating Mode	–	●
Measuring range	0° ... 220°	0° ... 220°
Measuring accuracy angle	± 0.1°	± 0.1°
Lowest indication unit	0.1°	0.1°
Operating temperature	– 10 °C ... + 50 °C	– 10 °C ... + 50 °C
Storage temperature	– 20 °C ... + 70 °C	– 20 °C ... + 70 °C
Batteries	4 x 1.5 V LR6 (AA)	4 x 1.5 V LR6 (AA)
Rechargeable batteries	4 x 1.2 V HR6 (AA)	4 x 1.2 V HR6 (AA)
Operating lifetime (alkali-manganese batteries) approx.	80 h	80 h
Automatic switch-off after approx.	30 min	30 min
Leg length	400 mm	400 mm
Weight according to EPTA-Procedure 01:2014	1.3 kg	1.2 kg
Dimensions (length x width x height)	447 x 52 x 60 mm	447 x 52 x 60 mm
IP 54 (dust and splash proof)	●	●

The measuring tool can be clearly identified with the serial number **10** on the type plate.






Assembly**Inserting/Replacing the Batteries (see figure A)**

Using alkali-manganese or rechargeable batteries is recommended for operation of the measuring tool.

To open the battery lid **5**, press on the latch **6** and fold the battery lid up. Insert the batteries. When inserting, pay attention to the correct polarity according to the representation on the inside of the battery lid.

Battery Indicator

The rechargeable battery/battery indicator **b** always displays the current battery status:

-  The battery is over 90 % charged
-  The battery is between 60 % and 90 % charged
-  The battery is between 30 % and 60 % charged
-  The battery is between 10 % and 30 % charged
-  The empty battery indicator flashes. The battery charge status is under 10 %. You can measure for approximately another 15 – 20 minutes from when the flashing begins until the tool shuts down.

Always replace all batteries/rechargeable batteries at the same time. Do not use different brands or types of batteries/rechargeable batteries together.

- ▶ **Remove the batteries/rechargeable batteries from the measuring tool when not using it for longer periods.** When storing for longer periods, the batteries/rechargeable batteries can corrode and self-discharge.

Mounting the Leg Extension

Slide the leg extension **17** onto the fold-out leg **1** from the front. Observe the arrow on the leg extension when doing so. Slide the leg extension as far as possible over the joint of the measuring tool.

Operation**Initial Operation**

- ▶ **Protect the measuring tool against moisture and direct sun light.**
- ▶ **Do not subject the measuring tool to extreme temperatures or variations in temperature.** As an example, do not leave it in vehicles for a long time. In case of large variations in temperature, allow the measuring tool to adjust to the ambient temperature before putting it into operation. In case of extreme temperatures or variations in temperature, the accuracy of the measuring tool can be impaired.

- **The contact surfaces and contact edges of the measuring tool must be clean. Protect the measuring tool against impact and shock.** Debris particles or deformations can lead to faulty measurements.

Switching On and Off

Press the **“ON/OFF”** switch **12** to switch the measuring tool on or off.
If the **“H”** indicator lights up, a value from the last measurement is still saved. This value can be deleted by briefly pressing the **“ON/OFF”** button **12**.
After approx. 30 minutes without button actuation or angle change, the measuring tool switches off automatically to preserve battery life.

Aligning with the Spirit Levels

The measuring tool can be aligned horizontally with spirit level **8** and vertical with spirit level **9**.

Rotating the Display

To make the displayed value easier to read, press button **13** to rotate the display.

Angle Measurement Operating Mode

The measuring tool is in the “Angle Measurement” operating mode every time it is switched on.

Measuring Angles (see figures C–D)

Place the fold-out leg **1** and the base leg **4** flat on the surfaces adjacent to the angle. The displayed measuring value **c** corresponds with the interior angle **w** between the base leg and the fold-out leg.

This measured value is shown on the display **7** until you change the angle between fold-out leg **1** and base leg **4**.

Transferring Angles (see figure E)

Measure the angle to be transferred by applying the base leg and the fold-out leg to the reference angle.

The position of the legs can be locked mechanically by tightening the locking wheel **3**. The displayed value is not saved.

Place the measuring tool in the desired position against the workpiece. Use the legs as a straight edge to transfer the angle.

Save measured values

Briefly press the **“HOLD”** memory button **11** to save the current measuring value. The **a** indicator will flash on the display as confirmation. The currently displayed value is frozen and will not change even when the leg is moved. If you press the **“HOLD”** memory button again, the **a** indicator will be shown permanently on the display. The displayed value will change depending on the leg movement. The previously frozen value is now saved in the background. If the **“HOLD”** memory button **11** is pressed again, the previously saved value is displayed and the **a** indicator flashes.

To delete the held value, briefly press button **12**.

To be able to save a new value, a previously saved value has to be deleted. Saved values cannot be overwritten.

The held value is saved even when the measuring tool is switched off (manually or automatically). However, it is deleted when changing batteries or when the batteries are empty.

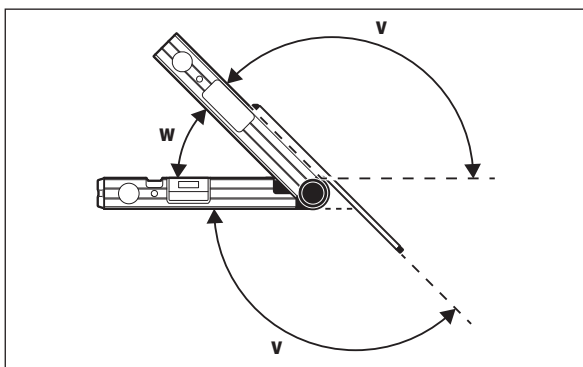
Measuring with Leg Extension (see figures F–H)

The leg extension **17** enables angle measurement when the contact surface is shorter than the fold-out leg **1**.

Place the base leg **4** and the leg extension flat on or against the edges to be measured.

The reading of the angle **w** between base leg and fold-out leg is indicated in the display. The required angle **v** between base leg and leg extension is calculated as follows:

$$v = 180^\circ - w$$

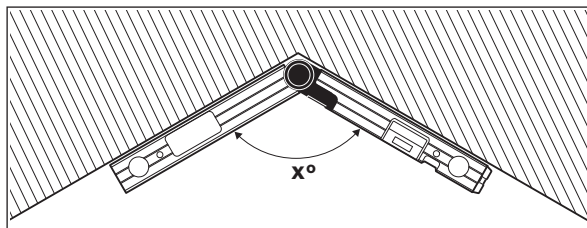


16 | English

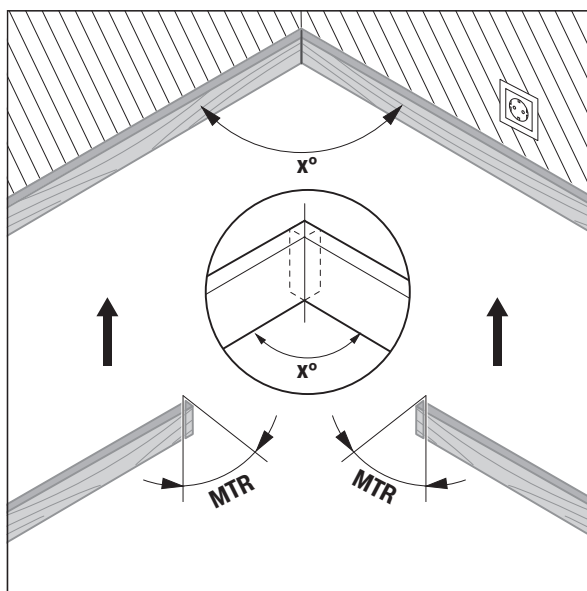
GAM 220 MF: “Simple Mitre” Operating Mode

The “Simple MTR” operating mode is used for calculation of the “MTR” cutting angle when two workpieces with the same mitre shall together form any outer angle x° smaller than 180° (e.g. for floor trimmings, staircase balusters and picture frames).

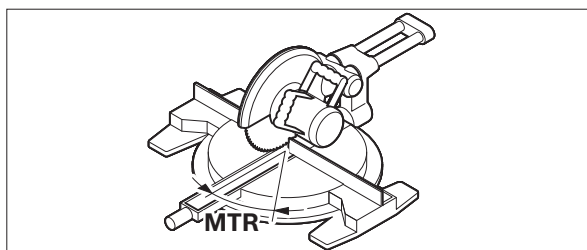
The “Simple Mitre” operating mode is activated by pressing the “MTR1” button. The displayed value is always used for the calculation of the “MTR”. If a saved value is being displayed (indicator **a** flashes), the calculation will be performed with the saved value regardless of the position of the legs.



When workpieces are to be fitted into a corner (e.g. for floor trimmings), measure the corner angle x° by applying the fold-out leg and the base leg. For given angles (e.g. picture frames), open the fold-out leg and the base leg until the desired angle is indicated in the display.



The mitre angle “MTR”, by which the two workpieces are to be shortened, is calculated. For these mitre cuts, the saw blade is vertical to the workpiece (the bevel angle is 0°).



Press button **14**. The calculated horizontal mitre angle “MTR”, which has to be set on the chop and mitre saw, and the “MTR” indicator will be shown on the display.

Press the “MTR1” button **14** to return from the “Simple Mitre” operating mode to the “Angle Measurement” operating mode.

Briefly pressing the “ON/OFF” button will also take you back to the “Angle Measurement” operating mode. However, any saved “HOLD” value will be deleted when doing so.

Note: The calculated mitre angle “MTR” can only be taken over for chop and mitre saws, for which the setting for vertical cuts is 0° . When the setting for vertical cuts is 90° , the angle for the saw must be calculated as follows: $90^\circ - \text{indicated “MTR” angle} = \text{angle to be set on the saw}$.

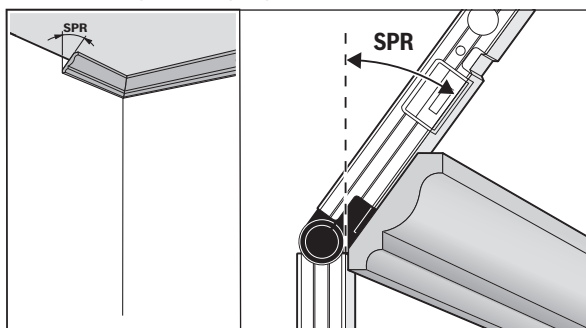
GAM 220 MF: “Compound Mitre” Operating Mode

The “Compound MTR” operating mode is used for calculation of mitre and bevel angles when two workpieces with multiple angles are to be precisely joined (e.g. for ceiling strips).

The “Compound Mitre” operating mode is activated by pressing the “MTR2” button. The displayed value of the leg positions is always used for the calculation of the angles. Any saved “HOLD” value will be deleted when the “Compound Mitre” operating mode is ended.

Carry out the worksteps exactly in the given sequence.

“1. SPR”: Storing the Spring Angle



The spring angle can be saved as follows:

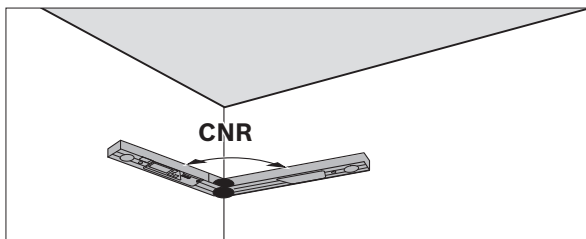
- Open the fold-out leg and base leg until the desired spring angle is shown on the display.
- Measure the spring angle if it is unknown. To do so, place the workpiece you want to measure between the fold-out leg and the base leg. If measurement is not possible with the measuring tool on especially narrow or small workpieces, use auxiliary equipment, e.g. a bevel, and then set the angle on the measuring tool.

Press button **15** to save the measured or recalled spring angle for the compound mitre. “**SPR**” and the current angle are indicated in the display.

When the angle is greater than 90° yet less than 180° when pressing button **15**, the “**SPR**” spring angle is automatically converted as follows:

$$\text{“SPR”} = 180^\circ - \text{measured or set angle.}$$

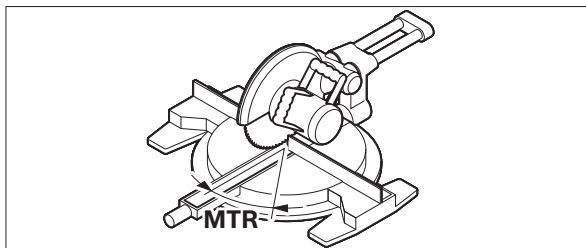
“2. CNR”: Storing the Corner Angle



To measure the corner angle, place the fold-out and base legs flat against the walls and read the measured corner angle or set a known corner angle on the measuring tool.

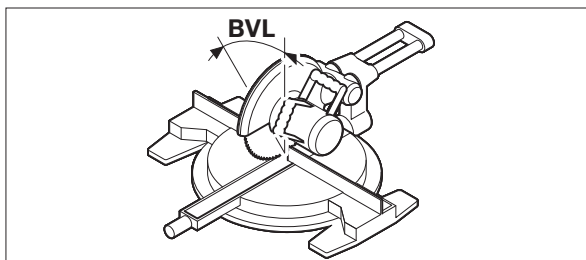
Press button **15** again to save the measured or recalled corner angle for the compound mitre. “**CNR**” and the current angle are indicated in the display.

“3. MTR”: Calculating the Mitre Angle



Press button **15** again. “**MTR**” and the calculated mitre angle for the chop and mitre saw are indicated on the display.

“4. BVL”: Calculating the Bevel Angle



Press button **15** again. “**BVL**” and the calculated bevel angle for the chop and mitre saw is indicated on the display.

If required, the mitre and bevel angle can be recalled again, but only as long as button **12** for changing the operating mode has not been pressed. Press button **15** to recall the angles. “**MTR**” and the calculated mitre angle are indicated in the display; after pressing the button **15** once more, “**BVL**” and the bevel angle will be indicated.

Press button **14** for less than 1 s to return from the “Compound Mitre” operating mode to the “Angle Measurement” operating mode.

Note: The calculated mitre angle “**MTR**” can only be taken over for chop and mitre saws, for which the setting for vertical cuts is 0°. When the setting for

18 | English

vertical cuts is 90°, the angle for the saw must be calculated as follows:
90° - indicated "MTR" angle = angle to be set on the saw.

Maintenance and Service

Maintenance and Cleaning

For safe and proper working, always keep the measuring tool clean.

Do not immerse the measuring tool in water or other fluids.

Wipe off debris using a moist and soft cloth. Do not use any cleaning agents or solvents.

When the measuring tool is exposed to rain for an extended period, its function may be impaired. However, after completely drying off, the measuring tool is ready for operation. No calibration is required.

After-sales Service and Application Service

Our after-sales service responds to your questions concerning maintenance and repair of your product as well as spare parts. Exploded views and information on spare parts can also be found under:

www.bosch-pt.com

Bosch's application service team will gladly answer questions concerning our products and their accessories.

In all correspondence and spare parts orders, please always include the 10-digit article number given on the nameplate of the product.

Great Britain

Robert Bosch Ltd. (B.S.C.)

P.O. Box 98

Broadwater Park

North Orbital Road

Denham

Uxbridge

UB 9 5HJ

At www.bosch-pt.co.uk you can order spare parts or arrange the collection of a product in need of servicing or repair.

Tel. Service: (0344) 7360109

E-Mail: boschservicecentre@bosch.com

Ireland

Origo Ltd.

Unit 23 Magna Drive

Magna Business Park

City West

Dublin 24

Tel. Service: (01) 4666700

Fax: (01) 4666888

Australia, New Zealand and Pacific Islands

Robert Bosch Australia Pty. Ltd.

Power Tools

Locked Bag 66

Clayton South VIC 3169

Customer Contact Center

Inside Australia:

Phone: (01300) 307044

Fax: (01300) 307045

Inside New Zealand:

Phone: (0800) 543353

Fax: (0800) 428570

Outside AU and NZ:

Phone: +61 3 95415555

www.bosch.com.au

Republic of South Africa

Customer service

Hotline: (011) 6519600

Gauteng – BSC Service Centre

35 Roper Street, New Centre

Johannesburg

Tel.: (011) 4939375

Fax: (011) 4930126

E-Mail: bsctools@icon.co.za

KZN – BSC Service Centre

Unit E, Almar Centre

143 Crompton Street

Pinetown

Tel.: (031) 7012120

Fax: (031) 7012446

E-Mail: bsc.dur@za.bosch.com

Western Cape – BSC Service Centre

Democracy Way, Prosperity Park

Milnerton

Tel.: (021) 5512577

Fax: (021) 5513223

E-Mail: bsc@zsd.co.za

Bosch Headquarters

Midrand, Gauteng
 Tel.: (011) 6519600
 Fax: (011) 6519880
 E-Mail: rbsa-hq.pts@za.bosch.com

Disposal

Measuring tools, accessories and packaging should be sorted for environmental-friendly recycling.

Do not dispose of measuring tools and batteries/rechargeable batteries into household waste!

Only for EC countries:

According to the European Guideline 2012/19/EU, measuring tools that are no longer usable, and according to the European Guideline 2006/66/EC, defective or used battery packs/batteries, must be collected separately and disposed of in an environmentally correct manner.

Batteries no longer suitable for use can be directly returned at:

Great Britain

Robert Bosch Ltd. (B.S.C.)
 P.O. Box 98
 Broadwater Park
 North Orbital Road
 Denham
 Uxbridge
 UB 9 5HJ

At www.bosch-pt.co.uk you can order spare parts or arrange the collection of a product in need of servicing or repair.

Tel. Service: (0344) 7360109

E-Mail: boschservicecentre@bosch.com

Subject to change without notice.

Français

Avertissements de sécurité

**Prière de lire et de respecter l'ensemble des instructions.**

Au cas où l'appareil de mesure n'est pas utilisé conformément aux présentes instructions, les dispositifs de protection intégrés risquent de ne pas fonctionner correctement. BIEN CONSERVER LES PRÉSENTES INSTRUCTIONS.

- ▶ **Ne faire réparer l'appareil de mesure que par une personne qualifiée et seulement avec des pièces de rechange d'origine.** Ceci permet d'assurer la sécurité de l'appareil de mesure.
- ▶ **Ne pas faire fonctionner les appareils de mesure en atmosphère explosive, par exemple en présence de liquides inflammables, de gaz ou de poussières.** L'appareil de mesure produit des étincelles qui peuvent enflammer les poussières ou les vapeurs.
- ▶ **Lors du sciage de pièces, dont vous avez déterminé les angles à l'aide de cet appareil de mesure, respectez strictement les avertissements de sécurité et de travail de la scie utilisée (y compris les avertissements pour positionner et serrer la pièce).** S'il n'est pas possible de régler les angles nécessaires sur une scie ou un type de scie, utiliser des méthodes de sciage alternatives. Les angles très aigus peuvent être coupés à l'aide d'une scie circulaire de table ou manuelle en utilisant un dispositif de serrage conique.

Description et performances du produit

Dépliez le volet sur lequel l'appareil de mesure est représenté de manière graphique. Laissez le volet déplié pendant la lecture de la présente notice d'utilisation.

Utilisation conforme

GAM 220 : L'appareil de mesure est destiné à la mesure et au report d'angles (horizontaux et verticaux), par ex. pour des travaux sur mesure lors d'aménagements intérieurs, de construction d'escaliers ou de la pose de bardages extérieurs. Il est conçu pour une utilisation en intérieur et à l'extérieur.

GAM 220 MF : L'appareil de mesure est destiné à la mesure et au report d'angles et au calcul d'angles d'onglet simples et doubles. Il est conçu pour une utilisation en intérieur et à l'extérieur.

Éléments de l'appareil

La numérotation des éléments de l'appareil se réfère à la représentation de l'appareil de mesure sur la page graphique.

- 1 Branche mobile
- 2 Voyant pour écran
- 3 Bouton de blocage
- 4 Branche de base

20 | Français

- 5** Couvercle du compartiment à piles
- 6** Dispositif de verrouillage du couvercle du compartiment à piles
- 7** Ecran
- 8** Bulle d'air pour orientation horizontale
- 9** Bulle d'air pour orientation verticale
- 10** Numéro de série
- 11** Touche « **HOLD** »
- 12** Interrupteur Marche/Arrêt « **ON/OFF** »
- 13** Touche pour la rotation de l'affichage
- 14** Touche « **MTR1** » pour coupe d'onglet simple (GAM 220 MF)
- 15** Touche « **MTR2** » pour coupe d'onglet double (GAM 220 MF)
- 16** Etui de protection
- 17** Prolongement de la branche

Affichages

- a** Indicateur « **H** » pour valeur en mémoire « **HOLD** »
- b** Indicateur du niveau de charge des piles
- c** Valeur de mesure
- d** Indicateur pour angle d'onglet vertical « **BVL** » (GAM 220 MF)
- e** Indicateur pour angle d'onglet horizontal « **MTR** » (GAM 220 MF)
- f** Indicateur pour angle de coin « **CNR** » (GAM 220 MF)
- g** Indicateur pour angle d'inclinaison « **SPR** » (GAM 220 MF)

Caractéristiques techniques

Goniomètre numérique	GAM 220	GAM 220 MF
N° d'article	3 601 K76 500	3 601 K76 600
Fonction « HOLD »	●	●
Eclairage de l'écran	●	●
Mode de fonctionnement « Coupe d'onglet simple »	–	●
Mode de fonctionnement « Coupe d'onglet double »	–	●
Plage de mesure	0°...220°	0°...220°
Précision de mesure d'angles	±0,1°	±0,1°
Plus petite unité d'affichage	0,1°	0,1°
Température de fonctionnement	–10 °C...+50 °C	–10 °C...+50 °C
Température de stockage	–20 °C...+70 °C	–20 °C...+70 °C
Piles	4 x 1,5 V LR6 (AA)	4 x 1,5 V LR6 (AA)
Accus	4 x 1,2 V HR6 (AA)	4 x 1,2 V HR6 (AA)
Autonomie (durée de fonctionnement avec piles alcalines au manganèse) env.	80 h	80 h
Coupure automatique après env.	30 min	30 min
Longueur de branche	400 mm	400 mm
Poids suivant EPTA-Procédure 01:2014	1,3 kg	1,2 kg
Dimensions (longueur x largeur x hauteur)	447 x 52 x 60 mm	447 x 52 x 60 mm
IP 54 (protection contre la poussière et les projections d'eau)	●	●

Le numéro de série **10** qui se trouve sur la plaque signalétique permet une identification précise de votre appareil.

Montage**Mise en place/changement des piles (voir figure A)**

Pour le fonctionnement de l'appareil de mesure, nous recommandons d'utiliser des piles alcalines au manganèse ou des accumulateurs.

Pour ouvrir le couvercle du compartiment à piles **5**, appuyez sur le blocage **6** et ouvrez le couvercle du compartiment à piles. Introduisez les piles. Veillez à la bonne position des pôles qui doit correspondre à la figure se trouvant à l'intérieur du couvercle du compartiment à piles.

Indicateur de niveau de charge

L'indicateur de niveau de charge **b** indique toujours le niveau de charge actuel de l'accu ou des piles :



- Les piles sont chargées à plus de 90 %.
- Les piles sont chargées de 60 % à 90 %.
- Les piles sont chargées de 30 % à 60 %.
- Les piles sont chargées de 10 % à 30 %.

L'indicateur de niveau de charge clignote. Le niveau de charge des piles est inférieur à 10 %. Lorsque l'indicateur se met à clignoter, il est encore possible d'effectuer des mesures pendant 15 – 20 minutes avant que l'appareil s'arrête.

Remplacez toujours toutes les piles ou tous les accumulateurs en même temps. N'utilisez que des piles ou des accumulateurs de la même marque que avec la même capacité.

- **Sortez les piles ou les accus de l'appareil de mesure au cas où l'appareil ne serait pas utilisé pour une période prolongée.** En cas de stockage prolongé, les piles et les accus peuvent se corroder et se décharger.

Monter le prolongement de la branche

Glissez par l'avant le prolongement de branche **17** sur la branche mobile **1**. Respectez ce faisant le sens de la flèche sur la rallonge. Faites glisser le prolongement de branche aussi loin que possible au-dessus de l'articulation de l'appareil de mesure.

Fonctionnement

Mise en service

- **Protégez l'appareil de mesure contre l'humidité, ne l'exposez pas directement aux rayons du soleil.**
- **N'exposez pas l'appareil de mesure à des températures extrêmes ou de forts changements de température.** Ne le stockez pas trop longtemps dans une voiture par ex. S'il est exposé à d'importants changements de température, laissez-le revenir à la température ambiante avant de le remettre en marche. Des températures extrêmes ou de forts changements de température peuvent réduire la précision de l'appareil de mesure.
- **Maintenir les surfaces et bords de l'appareil de mesure propres. Protéger l'appareil de mesure contre les chocs et les coups.** Des particules d'encrassement ou des déformations pourraient entraîner des mesures erronées.

Mise en marche/arrêt

Pour mettre l'appareil de mesure en fonctionnement ou pour le mettre hors fonctionnement, appuyer sur l'interrupteur Marche/Arrêt « **ON/OFF** » **12**.

Si l'indicateur « **H** » est allumé, c'est que la valeur de la dernière mesure est encore en mémoire. Cette valeur peut être effacée en actionnant brièvement la touche « **ON/OFF** » **12**.

Si l'on n'appuie sur aucune touche sur l'appareil de mesure pendant env. 30 min, l'appareil s'arrête automatiquement afin de ménager les piles.

Alignement au moyen des bulles d'air

Avec la bulle d'air **8**, vous alignez l'appareil de mesure horizontalement et avec la bulle d'air **9**, vous l'alignez verticalement.

Rotation de l'affichage

Pour faciliter la lecture de la valeur affichée, appuyez sur la touche **13** afin de faire pivoter l'affichage.

Mode de fonctionnement Mesure d'angle

Après sa mise en marche, l'appareil de mesure se trouve dans le mode « Mesure d'angle ».

Mesure d'angle (voir figures C – D)

Placer les surfaces de la branche mobile **1** et de la branche de base **4** sur les bords à mesurer. La valeur de mesure indiquée **c** correspond à l'angle intérieur **w** entre la branche de base et la branche mobile.

La valeur de mesure reste affichée sur l'écran **7** jusqu'à ce que vous modifiez l'angle entre la branche mobile **1** et la branche de base **4**.

Reporter des angles (voir figure E)

Mesurer l'angle à reporter en positionnant la branche mobile et la branche de base sur l'angle de référence.

Le bouton de blocage **3** permet de bloquer mécaniquement la branche dans la position où elle se trouve. La valeur affichée n'est pas mémorisée.

Placer l'appareil de mesure de sorte à ce qu'il touche la pièce dans la position souhaitée. Utiliser les branches comme règle pour tracer l'angle.

Mémorisation des valeurs de mesure

Pour mémoriser la valeur de mesure actuelle, appuyez brièvement sur la touche de mémorisation « **HOLD** » **11**. En guise de confirmation, l'indicateur **a** clignote sur l'écran. La valeur actuelle reste figée sur l'écran, elle ne varie pas même lorsque l'on modifie la position de la branche. En cas de nouvel appui de la touche de mémorisation « **HOLD** », l'indicateur **a** cesse de clignoter (affichage permanent). La valeur affichée varie lorsque l'on modifie la position de la branche. La valeur précédemment figée est à présent enregistrée dans la mémoire. Un nouvel appui de la touche de mémorisation « **HOLD** » **11** fait apparaître sur l'écran la valeur précédemment mémorisée, l'indicateur **a** clignote.

Pour effacer la valeur mémorisée, appuyez brièvement sur la touche **12**.

Pour pouvoir mémoriser une nouvelle valeur, il est nécessaire d'effacer la valeur jusqu'ici enregistrée en mémoire. Il n'est pas possible d'écraser des valeurs déjà mémorisées.

La valeur mémorisée reste maintenue même si l'appareil de mesure est éteint (manuellement ou automatiquement). Elle est cependant effacée lors du remplacement des piles ou lorsque les piles sont vides.

Mesure avec prolongement de branche (voir figures F – H)

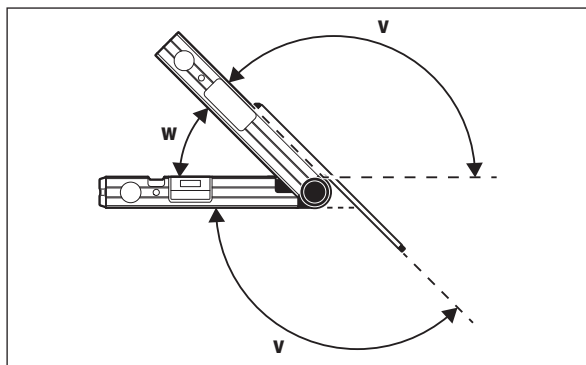
Le prolongement de branche **17** permet d'effectuer des mesures d'angle quand la surface d'appui est plus courte que la branche mobile **1**.

Appliquez la branche de base **4** et le prolongement de branche à plat sur ou contre les bords à mesurer.

22 | Français

L'angle w apparaît sur l'écran entre branche de base et branche mobile comme valeur de mesure. Il est possible de calculer l'angle souhaité v entre la branche de base et le prolongement de branche comme suit :

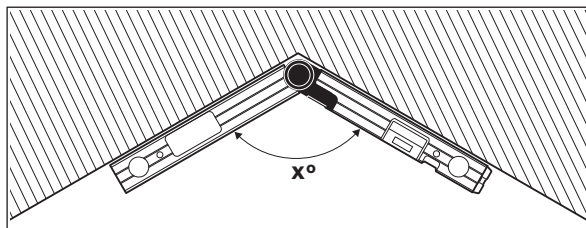
$$v = 180^\circ - w$$



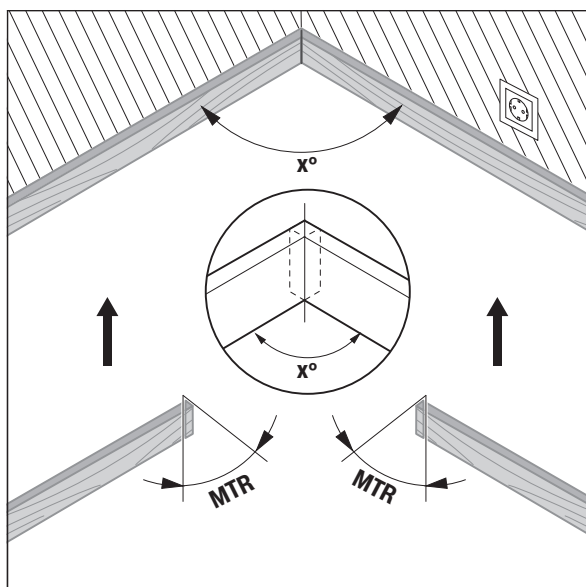
GAM 220 MF : Mode de fonctionnement « Coupe d'onglet simple »

Le mode de fonctionnement « Coupe d'onglet simple » (« Simple MTR ») sert à déterminer l'angle de coupe « MTR », si deux pièces dont la coupe d'onglet est identique doivent former un angle extérieur quelconque x° inférieur à 180° (p. ex. pour plinthes, colonnes de rampes d'escalier ou cadres).

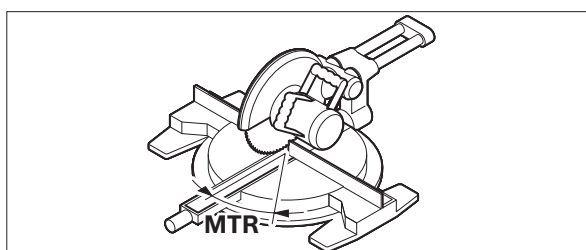
Le mode « Coupe d'onglet simple » est activé en appuyant sur la touche « MTR1 ». Le calcul de l'angle de coupe « MTR » s'effectue toujours sur la base de la valeur affichée. Si la valeur affichée est une valeur mémorisée (reconnaisable au fait que l'indicateur a clignote), le calcul s'effectue avec la valeur mémorisée, indépendamment de la position des branches.



Si les pièces doivent être montées dans un coin (p. ex. pour plinthes), mesurer l'angle de coin x° en positionnant la branche mobile et la branche de base. Pour les angles donnés (p. ex. cadres), ouvrir la branche mobile et la branche de base jusqu'à ce que l'angle souhaité soit affiché sur l'écran.



C'est l'angle d'onglet horizontal « MTR » (« Miter Angle ») : angle d'onglet horizontal, duquel les deux pièces doivent être raccourcies, qui est déterminé. Pour ces angles d'onglet, la lame de scie est positionnée verticalement par rapport à la pièce (l'angle d'onglet vertical est de 0°).



Appuyez sur la touche **14**. L'angle d'onglet horizontal calculé « **MTR** », à régler sur la scie à onglets, ainsi que l'indicateur « **MTR** » s'affichent sur l'écran. Appuyez sur la touche « **MTR1** » **14** pour repasser du mode « Coupe d'onglet simple » au mode « Mesure d'angle ».

Un appui bref de la touche Marche/Arrêt « **ON/OFF** » permet également de revenir au mode « Mesurer d'angle ». Mais il y a alors toutefois effacement de la valeur éventuellement mémorisée (valeur « **HOLD** »).

Note : L'angle d'onglet horizontal déterminé « **MTR** » ne peut être utilisé que pour des scies à onglets dont les coupes verticales sont réglées sur 0°. Si les coupes verticales sont réglées sur 90°, vous devez déterminer l'angle de la scie comme suit :
 $90^\circ - \text{angle affiché « MTR »} = \text{angle à régler sur la scie.}$

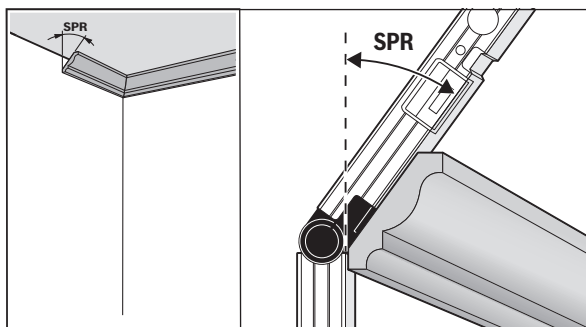
GAM 220 MF : Mode de fonctionnement « Coupe d'onglet double »

Le mode de fonctionnement « Coupe d'onglet double » (« **Compound MTR** ») sert à calculer les angles d'onglet horizontaux et verticaux si deux pièces avec plusieurs angles (p. ex. listeaux de plafond) doivent être jointées avec précision.

Le mode « Coupe d'onglet double » est activé en appuyant sur la touche « **MTR2** ». Le calcul des angles s'effectue toujours en utilisant la valeur affichée des positions des branches. En quittant le mode « Coupe d'onglet double », il y a effacement de la valeur éventuellement mémorisée (valeur « **HOLD** »).

Effectuez les étapes de travail exactement dans l'ordre donné.

« 1. SPR » : Mémorisation de l'angle d'inclinaison (Spring Angle)



Pour la mémorisation de l'angle d'inclinaison, il existe deux possibilités :

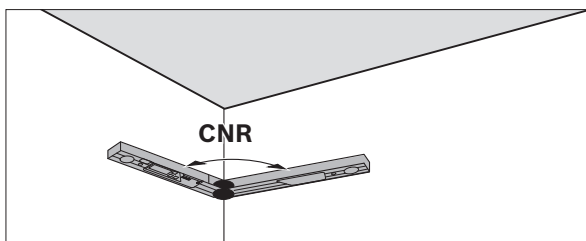
- Ecartez la branche mobile jusqu'à ce que l'angle d'inclinaison s'affiche sur l'écran.
- Si l'angle d'inclinaison n'est pas connu, mesurez-le. Placez pour cela la pièce à mesurer entre la branche mobile et la branche de base.
 Si les pièces sont trop étroites ou trop petites pour pouvoir être mesurées au moyen de l'appareil de mesure, utilisez un outil auxiliaire (parex. une fausse équerre) et réglez ensuite l'angle sur l'appareil de mesure.

Appuyer sur la touche **15** pour mémoriser la valeur mesurée ou lue de l'angle d'inclinaison pour la coupe d'onglet double. « **SPR** » et l'angle actuelle apparaissent sur l'écran.

Si on appuie sur la touche **15** et l'angle est supérieur à 90°, cependant inférieur à 180°, l'angle d'inclinaison « **SPR** » est automatiquement converti comme suit :

« **SPR** » = $180^\circ - \text{angle mesuré ou réglé.}$

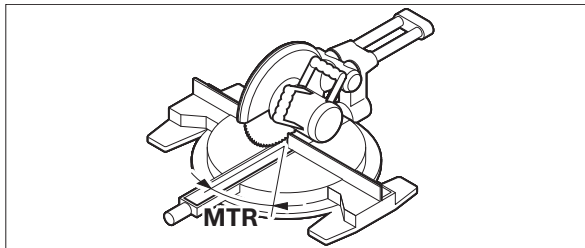
« 2. CNR » : Mémorisation de l'angle de coin (Corner Angle)



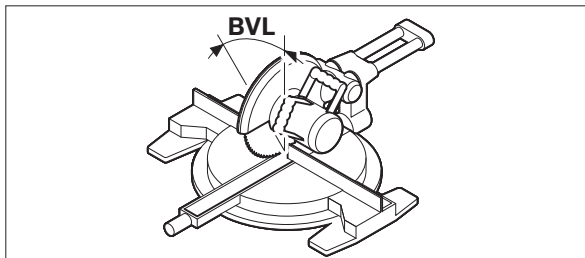
Appliquez la branche mobile et la branche de base à plat contre les murs et relevez l'angle de coin mesuré ou bien réglez directement l'angle de coin sur l'appareil de mesure, s'il est connu.

Appuyez à nouveau sur la touche **15** pour mémoriser la valeur mesurée ou lue de l'angle de coin pour la coupe d'onglet double. « **CNR** » et l'angle actuelle apparaissent sur l'écran.

24 | Français

« 3. MTR » : Détermination de l'angle d'onglet horizontal (Miter Angle)

Appuyez à nouveau sur la touche **15. « MTR »** et l'angle d'onglet horizontal déterminé pour la scie à onglets apparaît sur l'écran.

« 4. BVL » : Détermination de l'angle d'onglet vertical (Bevel Angle)

Appuyez à nouveau sur la touche **15. « BVL »** et l'angle d'onglet vertical déterminé pour la scie à onglets apparaît sur l'écran.

Si nécessaire, il est possible d'appeler à nouveau les angles d'onglet horizontal et vertical, mais seulement tant que la touche **12** pour la commutation du mode de fonctionnement n'ait pas été appuyée. Pour appeler les angles, appuyez sur la touche **15. « MTR »** et l'angle d'onglet horizontal déterminé apparaît sur l'écran, après avoir appuyé à nouveau sur la touche **15. « BVL »** et l'angle d'onglet vertical apparaît.

Appuyez sur la touche **14** pendant moins de 1 s pour repasser du mode « Coupe d'onglet double » au mode « Mesure d'angle ».

Note : L'angle d'onglet horizontal déterminé **« MTR »** ne peut être utilisé que pour des scies à onglets dont les coupes verticales sont réglées sur 0°. Si les coupes verticales sont réglées sur 90°, vous devez déterminer l'angle de la scie comme suit :

$90^\circ - \text{angle affiché « MTR »} = \text{angle à régler sur la scie.}$

Entretien et Service Après-Vente**Nettoyage et entretien**

Tenir toujours propre l'appareil de mesure afin d'assurer un travail impeccable et sûr.

N'immergez jamais l'appareil de mesure dans l'eau ou dans d'autres liquides. Nettoyez l'appareil à l'aide d'un chiffon doux et humide. N'utilisez pas de détergents ou de solvants.

Au cas où l'appareil de mesure serait exposé à la pluie pour une période assez longue, son fonctionnement peut être entravé. Une fois complètement sec, l'appareil de mesure est de nouveau prêt à être mis en service sans restrictions. Un calibrage n'est pas nécessaire.

Service Après-Vente et Assistance

Notre Service Après-Vente répond à vos questions concernant la réparation et l'entretien de votre produit et les pièces de rechange. Vous trouverez des vues éclatées ainsi que des informations concernant les pièces de rechange également sous :

www.bosch-pt.com

Les conseillers techniques et assistants Bosch sont à votre disposition pour répondre à vos questions concernant nos produits et leurs accessoires.

Pour toute demande de renseignement ou commande de pièces de rechange, précisez-nous impérativement le numéro d'article à dix chiffres indiqué sur la plaque signalétique du produit.

France

Passez votre commande de pièces détachées directement en ligne sur notre site www.bosch-pt.fr.

Vous êtes un utilisateur, contactez :

Le Service Clientèle Bosch Outillage Electroportatif

Tel. : 0811 360122

(coût d'une communication locale)

Fax : (01) 49454767

E-Mail : contact.outillage-electroportatif@fr.bosch.com

Vous êtes un revendeur, contactez :

Robert Bosch (France) S.A.S.

Service Après-Vente Electroportatif

126, rue de Stalingrad

93705 DRANCY Cédex

Tel. : (01) 43119006

Fax : (01) 43119033

E-Mail : sav.outillage-electroportatif@fr.bosch.com

Belgique, Luxembourg

Tel. : +32 2 588 0589

Fax : +32 2 588 0595

E-Mail : outillage.gereedschap@be.bosch.com

SuissePassez votre commande de pièces détachées directement en ligne sur notre site www.bosch-pt.com/ch/fr.

Tel. : (044) 8471512

Fax : (044) 8471552

E-Mail : Aftersales.Service@de.bosch.com

Élimination des déchets

Les appareils de mesure ainsi que leurs accessoires et emballages, doivent pouvoir suivre chacun une voie de recyclage appropriée.

Ne jetez pas les appareils de mesure et les accus/piles avec les ordures ménagères !

Seulement pour les pays de l'Union Européenne :

Conformément à la directive européenne 2012/19/UE, les appareils de mesure dont on ne peut plus se servir, et conformément à la directive européenne 2006/66/CE, les accus/piles usés ou défectueux doivent être isolés et suivre une voie de recyclage appropriée.

Les batteries/piles dont on ne peut plus se servir peuvent être déposées directement auprès de :

Suisse

Batrek AG

3752 Wimmis BE

Sous réserve de modifications.**Español****Instrucciones de seguridad****Lea y observe todas las instrucciones.** Si el aparato de medición no se utiliza según las presentes instrucciones pueden menoscabarse las medidas de seguridad del aparato de medición. **GUARDE BIEN ESTAS INSTRUCCIONES.**

- ▶ **Únicamente haga reparar su aparato de medición por un profesional, empleando exclusivamente piezas de repuesto originales.** Solamente así se mantiene la seguridad del aparato de medición.
- ▶ **No utilice el aparato de medición en un entorno con peligro de explosión, en el que se encuentren combustibles líquidos, gases o material en polvo.** El aparato de medición puede producir chispas e inflamar los materiales en polvo o vapores.
- ▶ **Al serrar las piezas de trabajo con los ángulos de corte que ha determinado con este aparato de medición, atégase estrictamente siempre a las instrucciones de seguridad y operación de la sierra utilizada (inclusive las indicaciones para posicionamiento y sujeción de la pieza de trabajo).** Si en la sierra que pretende utilizar no fuese posible ajustar los ángulos de corte requeridos, deberá buscarse otra manera de serrar la pieza. Los ángulos especialmente agudos pueden serrarse con una sierra circular de mesa, o portátil, empleando un dispositivo de sujeción cónico.

Descripción y prestaciones del producto

Despliegue y mantenga abierta la solapa con la imagen del aparato de medición mientras lee las instrucciones de manejo.

Utilización reglamentaria**GAM 220:** El aparato de medición está determinado para la medición y la transmisión de ángulos (horizontales y verticales), p. ej. para confecciones a medida en el equipamiento interior, en la construcción de escaleras o en los revestimientos exteriores. El aparato de medición es apropiado para la utilización en zonas interiores y exteriores.**GAM 220 MF:** El aparato de medición está determinado para la medición y la transmisión de ángulos y para el cálculo de ángulos de simple y doble inglete. El aparato de medición es apropiado para la utilización en zonas interiores y exteriores.**Componentes principales**

La numeración de los componentes está referida a la imagen del aparato de medición en la página ilustrada.

- 1 Brazo abatible
- 2 Ventana del display
- 3 Rueda de fijación
- 4 Brazo base

26 | Español

- 5** Tapa del alojamiento de las pilas
- 6** Enclavamiento de la tapa del alojamiento de las pilas
- 7** Display
- 8** Nivel de burbuja para nivelado horizontal
- 9** Nivel de burbuja para nivelado vertical
- 10** Número de serie
- 11** Tecla **"HOLD"**
- 12** Tecla de conexión/desconexión **"ON/OFF"**
- 13** Tecla para el giro de la indicación
- 14** Tecla **"MTR1"** para simple inglete (GAM 220 MF)
- 15** Tecla **"MTR2"** para doble inglete (GAM 220 MF)
- 16** Estuche de protección
- 17** Prolongador del brazo

Elementos de indicación

- a** Indicador **"H"** para valor de memoria **"HOLD"**
- b** Símbolo de estado de carga
- c** Valor de medición
- d** Indicador para ángulo de inglete vertical **"BVL"** (GAM 220 MF)
- e** Indicador para ángulo de inglete horizontal **"MTR"** (GAM 220 MF)
- f** Indicador para ángulo de la esquina **"CNR"** (GAM 220 MF)
- g** Indicador para ángulo de inclinación **"SPR"** (GAM 220 MF)

Datos técnicos

Medidor de ángulos digital	GAM 220	GAM 220 MF
Nº de artículo	3 601 K76 500	3 601 K76 600
Función "HOLD"	●	●
Iluminación del display	●	●
Modo de operación "Simple inglete"	–	●
Modo de operación "Doble inglete"	–	●
Campo de medición	0°...220°	0°...220°
Precisión en medición de ángulos	±0,1°	±0,1°
Resolución	0,1°	0,1°
Temperatura de operación	–10 °C...+50 °C	–10 °C...+50 °C
Temperatura de almacenamiento	–20 °C...+70 °C	–20 °C...+70 °C
Pilas	4 x 1,5 V LR6 (AA)	4 x 1,5 V LR6 (AA)
Acumuladores	4 x 1,2 V HR6 (AA)	4 x 1,2 V HR6 (AA)
Autonomía (con pilas alcalinas de manganeso), aprox.	80 h	80 h
Desconexión automática después de aprox.	30 min	30 min
Longitud del brazo	400 mm	400 mm
Peso según EPTA-Procedur 01:2014	1,3 kg	1,2 kg
Dimensiones (longitud x ancho x altura)	447 x 52 x 60 mm	447 x 52 x 60 mm
IP 54 (protegido contra polvo y salpicaduras de agua)	●	●

El número de serie **10** grabado en la placa de características permite identificar de forma unívoca el aparato de medición.






Montaje**Inserción y cambio de las pilas (ver figura A)**

Se recomienda utilizar pilas alcalinas de manganeso, o acumuladores, en el aparato de medición.

Para abrir la tapa del alojamiento de la pila **5** presione el enclavamiento **6** y abra la tapa. Inserte las pilas. Respete la polaridad indicada en la parte interior de la tapa del alojamiento de las pilas.

Indicación de pila

El indicador de acumulador/baterías **b** muestra siempre el estado actual de la batería:

-  La pila está cargada en más de 90 %.
-  La pila está cargada entre 60 % y 90 %.
-  La pila está cargada entre 30 % y 60 %.
-  La pila está cargada entre 10 % y 30 %.
-  La indicación de pila vacía parpadea. El estado de carga de la pila está por debajo de 10 %. Después del comienzo del parpadeo hasta la desconexión, puede medir aún aprox. 15–20 minutos.

Siempre sustituya todas las pilas o acumuladores al mismo tiempo. Solamente utilice pilas o acumuladores del mismo fabricante e igual capacidad.

► **Saque las pilas o acumuladores del aparato de medición si pretende no utilizarlo durante largo tiempo.** Tras un tiempo de almacenaje prolongado, las pilas y los acumuladores se pueden llegar a corroer o autodescargar.

Montaje del prolongador del brazo

Deslice el prolongador de brazo **17** desde delante sobre el brazo abatible **1**. Observe en ello la flecha sobre el prolongador de brazo. Desplace el prolongador de brazo sobre la articulación del aparato de medición en la medida posible.

Operación

Puesta en marcha

- ▶ **Proteja el aparato de medición de la humedad y de la exposición directa al sol.**
- ▶ **No exponga el aparato de medición ni a temperaturas extremas ni a cambios bruscos de temperatura.** No lo deje, p. ej., en el coche durante un largo tiempo. Si el aparato de medición ha quedado sometido a un cambio fuerte de temperatura, antes de ponerlo en servicio, esperar primero a que se atempere. Las temperaturas extremas o los cambios bruscos de temperatura pueden afectar a la precisión del aparato de medición.
- ▶ **Mantenga limpias las superficies y cantos de apoyo del aparato de medición. Proteja el aparato de medición de los choques y golpes.** Las partículas de suciedad o una deformación pueden provocar medidas erróneas.

Conexión/desconexión

Pulsar la tecla de conexión/desconexión **"ON/OFF" 12** para conectar y desconectar el aparato de medida.

Si está encendido el indicador **"H"**, se encuentra aún memorizado un valor de la última medición. Este valor se puede borrar apretando brevemente la tecla **"ON/OFF" 12**.

Si durante aprox. 30 min no se pulsa ninguna de las teclas del aparato de medición o no se mide ningún ángulo, el aparato de medición se desconecta entonces automáticamente para proteger las pilas.

Nivelación con los niveles de burbuja

Ud. puede nivelar horizontalmente el aparato de medición con el nivel de burbuja **8** y perpendicularmente con el nivel de burbuja **9**.

Giro de la indicación

A fin de poder leer mejor el valor indicado, oprima la tecla **13** para girar la indicación.

Modo de operación medición de ángulos

Tras cada conexión, el aparato de medición se encuentra en el modo de operación "Medición de ángulos".

Medición de ángulos (ver figuras C – D)

Apoye el brazo abatible **1** y el brazo base **4** en toda su superficie sobre las superficies a medir. El valor mostrado **c** corresponde al ángulo interior **w** formado por el brazo base y el brazo abatible.

Este valor de medición se indica en el display **7**, hasta que se modifique el ángulo entre el brazo abatible **1** y el brazo base **4**.

Transferencia de ángulos (ver figura E)

Mida el ángulo a transferir asentando el brazo abatible y el base sobre las respectivas caras.

Apretando la rueda de fijación **3** se puede asegurar mecánicamente la posición del brazo. El valor indicado no se memoriza.

Asiente el aparato de medición en la posición deseada sobre la pieza de trabajo. Utilice los brazos como una regla para trazar el ángulo.

Memorizar valores de medición

A fin de memorizar el valor de medición actual, presione brevemente la tecla de memorización **"HOLD" 11**. Como confirmación parpadea el indicador **a** en el display. El valor indicado momentáneamente está congelado y no se modifica tampoco con el movimiento del brazo. Si se oprime de nuevo la tecla de memorización **"HOLD"**, se visualiza permanentemente el indicador **a** en el display. El valor indicado se modifica según el movimiento del brazo. El valor previamente congelado está ahora memorizado en segundo plano. Oprimiendo de nuevo la tecla de memorización **"HOLD" 11** se indica el valor previamente memorizado; el indicador **a** parpadea.

Para borrar el valor de la memoria presione brevemente la tecla **12**.

Para poder memorizar un nuevo valor, se debe borrar un valor previamente memorizado. Los valores memorizados no se pueden sobrescribir.

El valor en memoria se mantiene al desconectarse (manual o automáticamente) el aparato de medición. Sin embargo, éste se borra al cambiar o agotarse las pilas.

Medición con prolongador de brazo (ver figuras F – H)

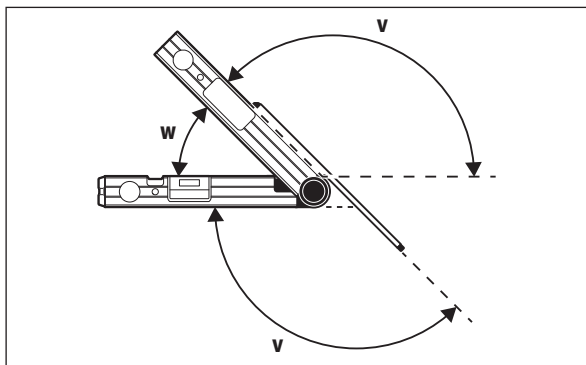
El prolongador de brazo **17** posibilita la medición de ángulos, cuando la superficie de apoyo es más corta que el brazo abatible **1**.

Coloque el brazo base **4** y el prolongador de brazo en o sobre las superficies de los bordes a medir.

28 | Español

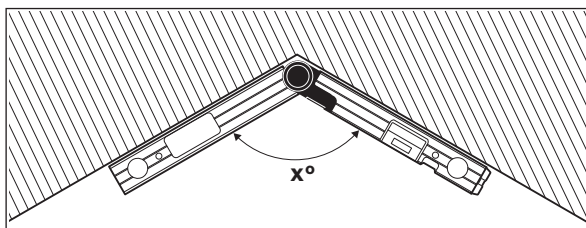
En el display se visualiza el ángulo medido w formado por el brazo base y el brazo abatible. El ángulo buscado v , formado por el brazo base y el prolongador del brazo, lo puede calcular de la manera siguiente:

$$v = 180^\circ - w$$

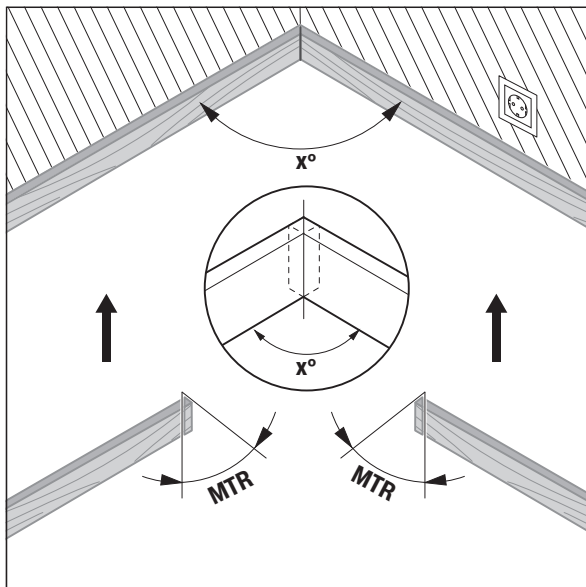
**GAM 220 MF: Modo de operación "Simple inglete"**

El modo de operación "Simple inglete" ("Simple MTR") sirve para calcular el ángulo de corte "MTR" para dos piezas con el mismo inglete que formen conjuntamente un ángulo exterior cualquiera x° inferior a 180° (p. ej. rodapiés, pasamanos o marcos).

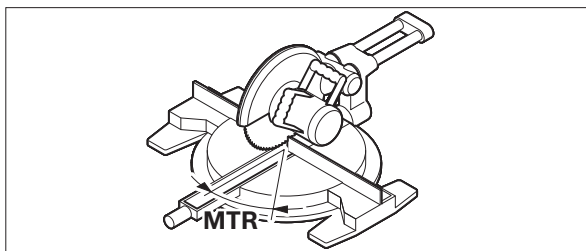
El modo de operación "Simple inglete" se activa oprimiendo la tecla "MTR1". Para el cálculo de "MTR" se utiliza siempre el valor indicado. Si en el momento se indica un valor memorizado (indicador **a** parpadea), se realiza el cálculo con el valor memorizado, independiente de la posición de los brazos.



Si las piezas deben encajarse en una esquina (p. ej. rodapiés), mida el ángulo de la esquina x° asentado el lado base y el lado abatible. En el caso de ángulos conocidos (p. ej. en marcos de cuadros) abra los lados del aparato hasta obtener la lectura deseada en el display.



Se calcula el ángulo de inglete horizontal "MTR" ("Miter Angle": ángulo de inglete horizontal) con el que deben cortarse ambas piezas. En este tipo de cortes a inglete, la hoja de sierra deberá estar posicionada perpendicularmente a la pieza (ángulo de inglete vertical de 0°).



Oprima la tecla **14**. El ángulo de inglete horizontal calculado “**MTR**”, que se debe ajustar en la sierra oscilante y de inglete, así como el indicador “**MTR**” se visualizan en el display.

Oprima la tecla “**MTR1**” **14**, para retornar del modo de operación “Simple inglete” al modo de operación “Medición de ángulos”.

Oprimiendo brevemente la tecla de conexión/desconexión “**ON/OFF**” también retorna al modo de operación “Medición de ángulos”. En efecto, en ello se borra también un valor “**HOLD**” eventualmente memorizado.

Observación: El ángulo de inglete horizontal calculado “**MTR**” solamente puede ajustarse directamente en aquellas ingletadoras en las que el ajuste para cortes verticales corresponda a 0°. Si el ajuste para cortes perpendiculares fuese de 90°, para estas sierras, los ángulos deberán calcularse de la manera siguiente:

90° – ángulo indicado “**MTR**” = ángulo a ajustar en la sierra.

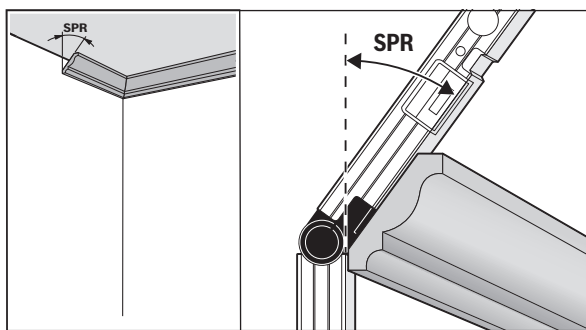
GAM 220 MF: Modo de operación “Doble inglete”

El modo de operación “Doble inglete” (“**Compound MTR**”) sirve para calcular los ángulos de inglete horizontales y verticales necesarios para encajar exactamente dos piezas que formen ángulos compuestos (p. ej. en molduras de techos).

El modo de operación “Doble inglete” se activa oprimiendo la tecla “**MTR2**”. Para el cálculo del ángulo se utiliza siempre el valor indicado de las posiciones de los brazos. Un valor “**HOLD**” eventualmente memorizado se borra con la finalización del modo de operación “Doble inglete”.

Realice los pasos de trabajo respetando exactamente el orden indicado.

“1. SPR”: Memorizar el ángulo de inclinación (Spring Angle)

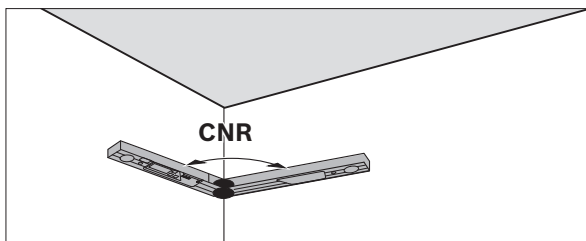


Para la memorización del ángulo de inclinación existen las siguientes posibilidades:

- Abra el brazo abatible y el brazo base, hasta que se indique el ángulo de inclinación deseado en el display.
- En caso de un ángulo de inclinación desconocido, debe medirlo. Ponga para ello la pieza de trabajo a medir entre el brazo abatible y el brazo base. Si no es posible realizar la medición con el aparato de medición en piezas de trabajo especialmente estrechas o pequeñas, entonces utilice medios auxiliares, como p. ej. una falsa escuadra, y ajuste luego el ángulo en el aparato de medición.

Pulse la tecla **15** para memorizar en la función de doble inglete, el ángulo de inclinación medido o cargado. En el display aparece “**SPR**” y el ángulo actual. Si al pulsar la tecla **15** el ángulo fuese mayor a 90°, pero inferior a 180°, el ángulo de inclinación “**SPR**” es convertido automáticamente según sigue: “**SPR**” = 180° – el ángulo medido o ajustado.

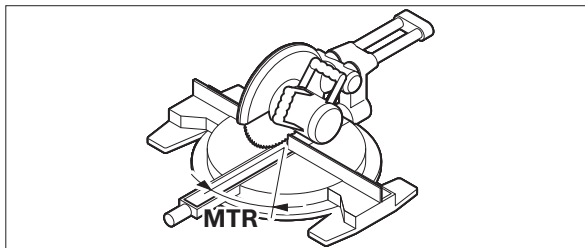
“2. CNR”: Memorización del ángulo de la esquina (Corner Angle)



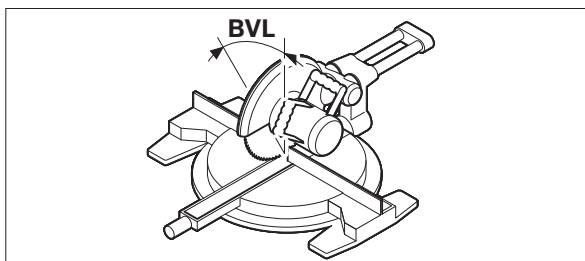
Apoye el brazo abatible y el brazo base en toda su superficie sobre las paredes para medir el ángulo de esquina, lea el ángulo de esquina determinado o ajuste un ángulo de esquina conocido.

Vuelva a pulsar la tecla **15** para memorizar en la función de doble inglete el ángulo de la esquina medido o cargado. En el display aparece “**CNR**” y el ángulo actual.

30 | Español

“3. MTR”: Determinar el ángulo de inglete horizontal (Miter Angle)

Vuelva a pulsar la tecla **15**. En el display se visualiza “**MTR**” y el ángulo de inglete horizontal calculado para la ingletadora.

“4. BVL”: Determinar el ángulo de inglete vertical (Bevel Angle)

Vuelva a pulsar la tecla **15**. En el display se visualiza “**BVL**” y el ángulo de inglete vertical calculado para la ingletadora.

Si lo desea, puede volver a cargar el ángulo de inglete horizontal y el vertical, siempre que no haya pulsado entretanto la tecla **12** para cambiar el modo de operación. Para cargar los ángulos pulse la tecla **15**. En el display aparece el indicador “**MTR**” y el ángulo de inglete horizontal calculado; pulsando nuevamente la tecla **15** se visualiza “**BVL**” y el ángulo de inglete vertical.

Oprima la tecla **14** menos de 1 segundo, para retornar del modo de operación “Doble inglete” al modo de operación “Medición de ángulos”.

Observación: El ángulo de inglete horizontal calculado “**MTR**” solamente puede ajustarse directamente en aquellas ingletadoras en las que el ajuste para cortes verticales corresponda a 0°. Si el ajuste para cortes perpendiculares fuese de 90°, para estas sierras, los ángulos deberán calcularse de la manera siguiente:

90° – ángulo indicado “**MTR**” = ángulo a ajustar en la sierra.

Mantenimiento y servicio

Mantenimiento y limpieza

Siempre mantenga limpio el aparato de medida para trabajar con eficacia y fiabilidad.

No sumerja el aparato de medición en agua ni en otros líquidos.

Limpiar el aparato con un paño húmedo y suave. No usar detergentes ni disolventes.

En caso de que el aparato de medición haya quedado expuesto prolongadamente a la lluvia, puede que ello afecte a su funcionamiento. Sin embargo, una vez que se haya secado del todo, es posible utilizar el aparato de medición sin restricción alguna. No es necesario recalibrarlo.

Servicio técnico y atención al cliente

El servicio técnico le asesorará en las consultas que pueda Ud. tener sobre la reparación y mantenimiento de su producto, así como sobre piezas de recambio. Los dibujos de despiece e informaciones sobre las piezas de recambio los podrá obtener también en internet bajo:

www.bosch-pt.com

Nuestro equipo de asesores técnicos le orientará gustosamente en cuanto a la adquisición, aplicación y ajuste de los productos y accesorios.

Para cualquier consulta o pedido de piezas de repuesto es imprescindible indicar el nº de artículo de 10 dígitos que figura en la placa de características del producto.

España

Robert Bosch España S.L.U.
Departamento de ventas Herramientas Eléctricas
C/Hermanos García Noblejas, 19
28037 Madrid

Para efectuar su pedido online de recambios o pedir la recogida para la reparación de su máquina, entre en la página www.herramientasbosch.net.

Tel. Asesoramiento al cliente: 902 531 553

Fax: 902 531554

Venezuela

Robert Bosch S.A.
Final Calle Vargas. Edf. Centro Berimer P.B.
Boleita Norte
Caracas 107
Tel.: (0212) 2074511

México

Robert Bosch S. de R.L. de C.V.
 Calle Robert Bosch No. 405 C.P. 50071
 Zona Industrial, Toluca - Estado de México
 Tel. Interior: (01) 800 6271286
 Tel. D.F.: 52843062
 E-Mail: arturo.fernandez@mx.bosch.com

Argentina

Robert Bosch Argentina S.A.
 Av. Córdoba 5160
 C1414BAW Ciudad Autónoma de Buenos Aires
 Atención al Cliente
 Tel.: (0810) 5552020
 E-Mail: herramientas.bosch@ar.bosch.com

Perú

Robert Bosch S.A.C.
 Av. Primavera 781, Urb. Chacarilla, San Borja (Edificio Aldo)
 Buzón Postal Lima 41 - Lima
 Tel.: (01) 2190332

Chile

Robert Bosch S.A.
 Calle El Cacique
 0258 Providencia - Santiago
 Tel.: (02) 2405 5500

Ecuador

Robert Bosch Sociedad Anonima Ecuabosch
 Av. Las Monjas nº 10 y Carlos J. Arosamena
 Guayaquil - Ecuador
 Tel. (04) 220 4000
 Email: atencion.cliente@ec.bosch.com

Eliminación

Recomendamos que los aparatos de medición, accesorios y embalajes sean sometidos a un proceso de recuperación que respete el medio ambiente.

¡No arroje los aparatos de medición, acumuladores o pilas a la basura!

Sólo para los países de la UE:

Los aparatos de medición inservibles, así como los acumuladores/pilas defectuosos o agotados deberán acumularse por separado para ser sometidos a un reciclaje ecológico tal como lo marcan las Directivas Europeas 2012/19/UE y 2006/66/CE, respectivamente.

Los acumuladores/pilas agotados pueden entregarse directamente a su distribuidor habitual de Bosch:

España

Servicio Central de Bosch
 Servilotec, S.L.
 Polig. Ind. II, 27
 Cabanillas del Campo
 Tel.: +34 9 01 11 66 97

Reservado el derecho de modificación.

Português**Indicações de segurança****Devem ser lidas e respeitadas todas as instruções.**

Se o instrumento de medição não for utilizado de acordo com estas instruções, os elementos de proteção integrados no instrumento podem ser afetados. CONSERVE BEM ESTAS INSTRUÇÕES.

- ▶ **Só permita que o seu aparelho seja reparado por pessoal especializado e qualificado e só com peças de reposição originais.** Desta forma é assegurada a segurança do instrumento de medição.
- ▶ **Não trabalhar com o instrumento de medição em área com risco de explosão, na qual se encontrem líquidos, gases ou pós inflamáveis.** No instrumento de medição podem ser produzidas faíscas, que podem inflamar pós ou vapores.
- ▶ **Ao serrar peças, para as quais os ângulos foram averiguados com este instrumento de medição, deverá sempre observar estritamente as indicações de segurança e de trabalho da serra utilizada (inclusive as indicações para o posicionamento e a fixação da peça a ser trabalhada).** Se numa determinada serra, ou tipo de serra, não for possível ajustar os ângulos necessários, deverão ser aplicados métodos de serrar alternativos. Ângulos especialmente agudos podem ser cortados com uma serra circular manual ou de mesa, utilizando um dispositivo de fixação cônico.

Descrição do produto e da potência

Abra a página basculante contendo a apresentação do instrumento de medição, e deixe esta página aberta enquanto estiver lendo a instrução de serviço.

Utilização conforme as disposições

GAM 220: O instrumento de medição destina-se a medir e transferir ângulos (horizontal e vertical), p. ex. para peças fabricadas à medida em trabalhos de interior, construção de escadas ou revestimentos exteriores. É adequado à utilização no interior e exterior.

GAM 220 MF: O instrumento de medição destina-se a medir e transferir ângulos, e a calcular ângulos de meia-esquadria simples e duplos. É adequado à utilização no interior e exterior.

Componentes ilustrados

A numeração dos componentes ilustrados refere-se à apresentação do instrumento de medição na página de esquemas.

- 1 Braço basculante
- 2 Visor para display
- 3 Roda de fixação
- 4 Braço de base
- 5 Tampa do compartimento da pilha
- 6 Travamento da tampa do compartimento da pilha
- 7 Display
- 8 Nível de bolha para o alinhamento horizontal
- 9 Nível de bolha para o alinhamento vertical
- 10 Número de série
- 11 Tecla "HOLD"
- 12 Tecla de ligar e desligar "ON/OFF"
- 13 Tecla para girar a indicação
- 14 Tecla "MTR1" para meia-esquadria simples (GAM 220 MF)
- 15 Tecla "MTR2" para meia-esquadria dupla (GAM 220 MF)
- 16 Bolsa de proteção
- 17 Extensão do braço

Elementos de indicação

- a Indicador "H" para valor memorizado "HOLD"
- b Indicação da pilha
- c Valor de medição
- d Indicador para ângulo de meia-esquadria vertical "BVL" (GAM 220 MF)
- e Indicador para ângulo de meia-esquadria horizontal "MTR" (GAM 220 MF)
- f Indicador para ângulo de canto "CNR" (GAM 220 MF)
- g Indicador para o ângulo de inclinação "SPR" (GAM 220 MF)

Dados técnicos

Medidor de ângulos digital	GAM 220	GAM 220 MF
N.º do produto	3 601 K76 500	3 601 K76 600
"HOLD"-função	●	●
Iluminação do display	●	●
Tipo de funcionamento "meia-esquadria simples"	–	●
Tipo de funcionamento "meia-esquadria dupla"	–	●
Faixa de medição	0°...220°	0°...220°
Exatidão de medição do ângulo	±0,1°	±0,1°
Mínima unidade de indicação	0,1°	0,1°
Temperatura de funcionamento	-10 °C... +50 °C	-10 °C... +50 °C
Temperatura de armazenamento	-20 °C... +70 °C	-20 °C... +70 °C
Pilhas	4 x 1,5 V LR6 (AA)	4 x 1,5 V LR6 (AA)
Acumuladores	4 x 1,2 V HR6 (AA)	4 x 1,2 V HR6 (AA)
Período de funcionamento (pilhas de mangano alcalino) de aprox.	80 h	80 h
Desligamento automático após aprox.	30 min	30 min
Comprimento do braço	400 mm	400 mm
Peso conforme EPTA-Procedure 01:2014	1,3 kg	1,2 kg
Dimensões (comprimento x largura x altura)	447 x 52 x 60 mm	447 x 52 x 60 mm
IP 54 (protegido contra pó e projeção de água)	●	●

O número de série **10** sobre a placa de características serve para a identificação inequívoca do seu instrumento de medição.

Montagem






Introduzir/substituir pilhas (veja figura A)

Para o funcionamento do instrumento de medição é recomendável usar pilhas alcalinas de manganés ou acumuladores.

Para abrir a tampa do compartimento da pilha **5**, deverá premir o travamento **6** e abrir a tampa do compartimento da pilha. Introduzir as pilhas. Observar que a polarização esteja correta, de acordo com a ilustração que se encontra no lado interior da tampa do compartimento da pilha.

Indicação da bateria

A indicação de bateria/pilhas **b** mostra sempre o estado atual da bateria:

-  A bateria está carregada a mais de 90 %.
-  A bateria está carregada entre 60 % e 90 %.
-  A bateria está carregada entre 30 % e 60 %.
-  A bateria está carregada entre 10 % e 30 %.
-  A indicação de bateria vazia pisca. O nível de carga da bateria é inferior a 10 %. Desde que esta começa a piscar e até a ferramenta se desligar, podem decorrer ainda cerca de 15 – 20 minutos.

Sempre substituir todas as pilhas ou os acumuladores ao mesmo tempo. Só utilizar pilhas ou os acumuladores de um só fabricante e com a mesma capacidade.

► **Retirar as pilhas ou os acumuladores do instrumento de medição, se este não for utilizado por muito tempo.** As pilhas e os acumuladores podem corroer-se ou descarregar-se no caso de um armazenamento prolongado.

Colocar a extensão do braço

Desloque o prolongamento da régua **17** pela frente sobre a régua dobrável **1**. Tenha em atenção a seta no prolongamento da régua. Desloque o prolongamento da régua tanto quanto possível sobre a articulação do instrumento de medição.

Funcionamento

Colocação em funcionamento

- **Proteger o instrumento de medição contra humidade ou insolação direta.**
- **Não sujeitar o instrumento de medição a temperaturas extremas nem a oscilações de temperatura.** Não deixá-lo p. ex. dentro de um automóvel durante muito tempo. No caso de grandes variações de temperatura deverá deixar o instrumento de medição alcançar a temperatura de funcionamento antes de colocá-lo em funcionamento. No caso de temperaturas ou de oscilações de temperatura extremas é possível que a precisão do instrumento de medição seja prejudicada.
- **Manter as superfícies de apoio e os lados de encosto do instrumento de medição sempre limpos. Proteger o instrumento de medição contra golpes e pancadas.** Partículas de sujidade ou deformações podem provocar erros de medição.

Ligar e desligar

Pressionar a tecla de ligar e desligar “ON/OFF” **12** para ligar e desligar o instrumento de medição.

Se o indicador “H” se acender, ainda está memorizado um valor da última medição. Este valor pode ser eliminado pressionando brevemente a tecla “ON/OFF” **12**.

Se durante aprox. 30 min. não for premida nenhuma tecla do instrumento de medição, e não forem medidos ângulos, este desligar-se-á automaticamente para poupar as pilhas.

Alinhar com os níveis de bolha de ar

Com o nível de bolha de ar **8** é possível alinhar o instrumento de medição na horizontal e com o nível de bolha de ar **9** é possível alinhá-lo na vertical.

Girar a indicação

Para poder ler melhor o valor indicado, prima a tecla **13** para girar a indicação.

Modo de operação medição de ângulos

Depois de ligado, o instrumento de medição encontra-se no modo de operação “Medição de ângulos”.

Medir ângulos (veja figuras C – D)

Encostar ou apoiar o braço basculante **1** e o braço de base **4**, de forma plana, no lado a ser medido. O valor de medição **c** indicado corresponde ao ângulo interior **w** entre o braço de base e o braço basculante.

Este valor de medição é apresentado no display **7** até que o ângulo entre a régua dobrável **1** e a régua de base **4** seja alterado.

Transferir ângulos (veja figura E)

Medir o ângulo a ser transferido aplicando o braço basculante e o ângulo de base no ângulo de correção.

Apertando a roda de fixação **3**, a posição da régua pode fixar-se mecanicamente. O valor indicado não é memorizado.

Encostar o instrumento de medição, com a posição desejada, na peça a ser trabalhada. Utilizar o braço como régua, para marcar ângulos.

34 | Português

Memorizar valores de medição

Para memorizar o valor de medição atual, prima brevemente a tecla de memória **"HOLD" 11**. Para confirmar, o indicador **a** pisca no display. O valor indicado no momento está bloqueado e não se altera sequer quando a régua se move. Quando se premir novamente a tecla de memória **"HOLD" 11**, o indicador **a** é exibido permanentemente no display. O valor indicado altera-se em função do movimento da régua. O valor anteriormente bloqueado é agora memorizado em background. Premindo novamente a tecla de memória **"HOLD" 11**, o valor memorizado anteriormente é indicado, o indicador **a** pisca.

Para eliminar o valor memorizado, prima brevemente a tecla **12**.

Para poder memorizar um novo valor, tem de ser eliminado um valor memorizado anteriormente. Os valores memorizados não podem ser sobrescritos. O valor memorizado também é mantido memorizado quando o instrumento de medição é desligado (manual ou automaticamente). Ele no entanto é anulado no caso de uma troca de pilhas ou se as pilhas estiverem esgotadas.

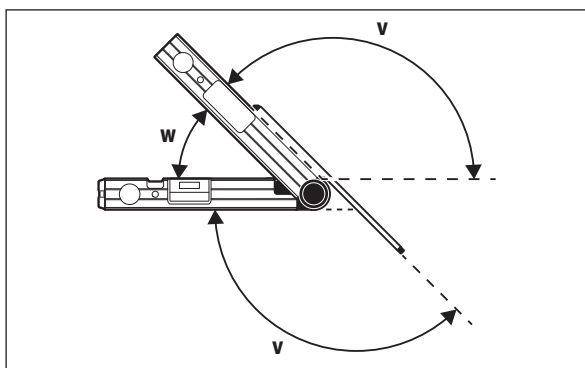
Medir com a extensão do braço (veja figuras F – H)

O prolongamento da régua **17** permite a medição de ângulos, se a superfície de encosto for mais curta do que a régua dobrável **1**.

Encoste a régua de base **4** e o prolongamento da régua às arestas a medir.

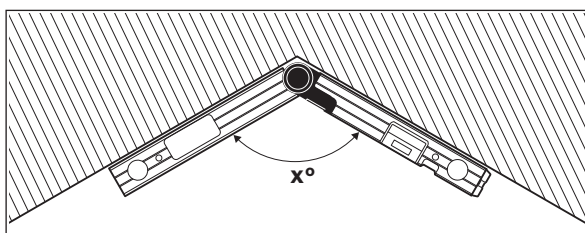
No display aparece o valor de medição do ângulo **w** entre o braço de base e o braço basculante. O ângulo **v** entre o braço de base e a extensão do braço pode ser calculado da seguinte maneira:

$$v = 180^\circ - w$$

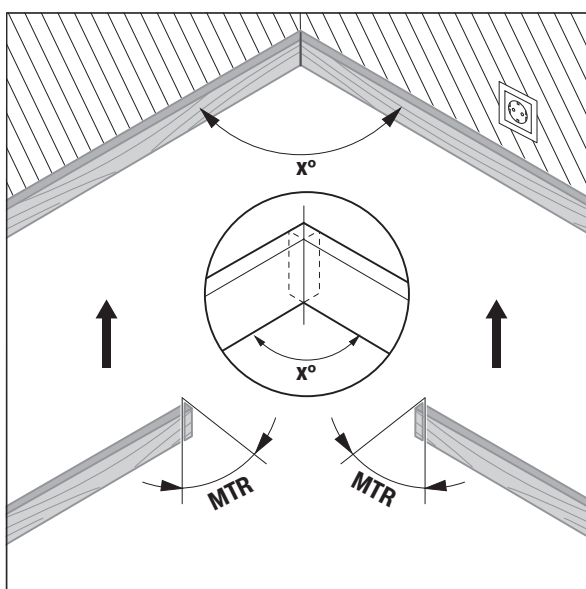
**GAM 220 MF: Tipo de funcionamento "meia-esquadria simples"**

O tipo de funcionamento "meia-esquadria simples" (**"Simple MTR"**) serve para calcular o ângulo de corte **"MTR"**, quando duas peças a serem trabalhadas, com a mesma meia-esquadria, devem formar juntas o mesmo ângulo exterior **x°**, menor do que 180° (p. ex. rodapés, colunas de corrimãos de escadas ou molduras de quadros).

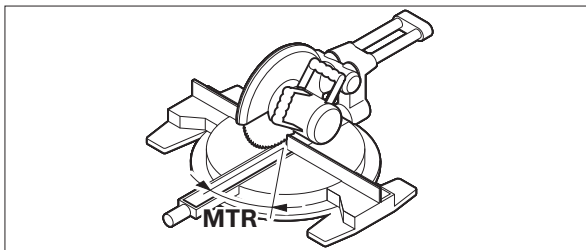
O modo de operação "Meia-esquadria simples" é ativado premindo a tecla **"MTR1"**. Para o cálculo de **"MTR"** é sempre utilizado o valor indicado. Se estiver a ser indicado um valor memorizado (a indicação **a** pisca), o cálculo é feito com o valor memorizado, independentemente da posição da régua.



Se as peças a serem trabalhadas tiverem que ser adaptadas a um canto (p. ex. rodapés), deverá medir o ângulo de canto **x°** aplicando o braço basculante e o braço de base. O ângulo previsto (p. ex. moldura de quadro), deverá abrir o braço basculante e o braço de base, até o ângulo desejado ser indicado no display.



É calculado o ângulo de meia-esquadria horizontal “MTR” (“Miter Angle”: ângulo de meia-esquadria horizontal), pelo qual as duas peças a serem trabalhadas devem ser encurtadas. Nestes cortes de meia-esquadria, a lâmina de serra está na vertical em relação à peça a ser trabalhada (o ângulo de meia-esquadria vertical é de 0°).



Prima a tecla **14**. O ângulo de meia-esquadria horizontal calculado “MTR”, que tem de ser ajustado na serra de meia-esquadria, assim como o indicador “MTR” são indicados no display.

Prima a tecla “MTR1” **14** para voltar do modo de operação “Meia-esquadria simples” para o modo de operação “Medição de ângulos”.

Premindo brevemente a tecla de ligar-desligar “ON/OFF” também volta para o modo de operação “Medição de ângulos”. Contudo, aqui também será eliminado um valor “HOLD” eventualmente memorizado.

Nota: O ângulo de meia-esquadria horizontal “MTR” calculado, só pode ser aceite para serras de corte e de meia-esquadria nas quais o ajuste para cortes verticais é 0°. Se o ajuste para cortes verticais for de 90°, será necessário calcular o ângulo para a serra da seguinte maneira:
 $90^\circ - \text{ângulo indicado "MTR"} = \text{ângulo a ser ajustado na serra.}$

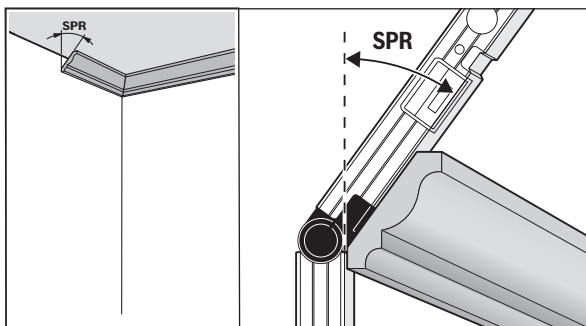
GAM 220 MF: Tipo de funcionamento “meia-esquadria dupla”

O tipo de funcionamento “meia-esquadria dupla” (“Compound MTR”) serve para o cálculo de ângulos de meia-esquadria horizontais e verticais, quando duas peças a serem trabalhadas, com múltiplos ângulos, devem encaixar perfeitamente (p. ex. remate do teto).

O modo de operação “Meia-esquadria dupla” é ativado premindo a tecla “MTR2”. Para o cálculo do ângulo é sempre utilizado o valor indicado da posição da régua. Um valor “HOLD” eventualmente memorizado é eliminado quanto terminar o modo de operação “Meia-esquadria dupla”.

Executar os passos de trabalho exatamente na sequência indicada.

“1. SPR”: guardar o ângulo de inclinação (Spring Angle)



Existem duas opções para guardar o ângulo de inclinação:

- Abra a régua dobrável e a régua de base o suficiente para que o ângulo de inclinação desejado apareça no display.
- Se o ângulo de inclinação for desconhecido, meça-o. Para tal, coloque a peça a medir entre a régua dobrável e a régua de base.

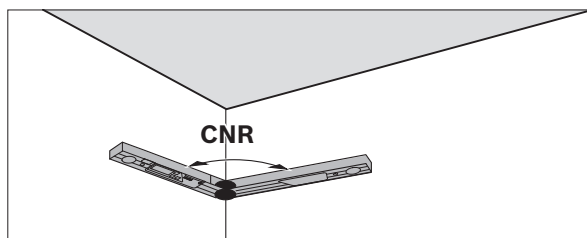
36 | Português

Se não for possível a medição com o instrumento no caso de peças especialmente pequenas, utilize meios auxiliares, como p. ex. um esquadro, e ajuste depois o ângulo no instrumento de medição.

Premir a tecla **15**, para medir ou chamar o ângulo de inclinação para memorizar a meia-esquadria dupla. No display aparece **"SPR"** e o ângulo atual.

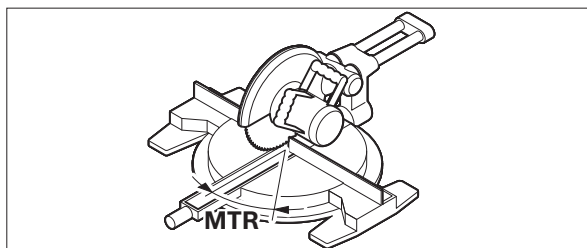
Se ao premir a tecla **15**, o ângulo for maior do que 90° , mas menor do que 180° , o ângulo de inclinação **"SPR"** é automaticamente calculado da seguinte maneira:

"SPR" = 180° – ângulo medido ou ajustado.

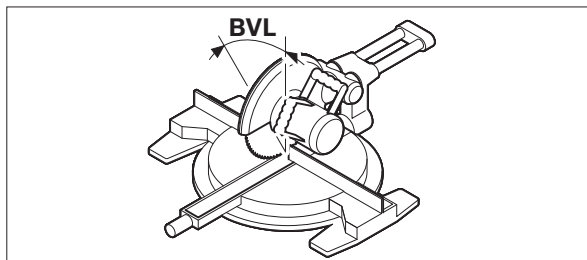
"2° CNR": memorizar o ângulo de canto (Corner Angle)

Para medir o ângulo do canto, encoste a régua dobrável e a régua de base às paredes, leia o ângulo do canto determinado, ou ajuste um ângulo do canto conhecido.

Premir novamente a tecla **15**, para medir ou chamar o ângulo de canto para memorizar a meia-esquadria dupla. No display aparece **"CNR"** e o ângulo atual.

"3. MTR": determinar o ângulo de meia-esquadria horizontal (Miter Angle)

Pressionar novamente a tecla **15**. No display aparece **"MTR"** e o ângulo de meia-esquadria horizontal calculado para a serra de corte e de meia-esquadria.

"4. BVL": determinar o ângulo de meia-esquadria vertical (Bevel Angle)

Pressionar novamente a tecla **15**. No display aparece **"BVL"** e o ângulo de meia-esquadria vertical calculado para a serra de corte e de meia-esquadria.

Os ângulos de meia-esquadria horizontais e verticais podem ser chamados quando necessário, mas apenas enquanto a tecla **12** estiver premeida para a comutação do tipo de funcionamento. Para chamar os ângulos deverá premir a tecla **15**. No display aparecem **"MTR"** e o ângulo de meia-esquadria horizontal calculado, após premir novamente a tecla aparecem **15 "BVL"** e o ângulo de meia-esquadria vertical.

Prima a tecla **14** durante menos de 1 s, para voltar do modo de operação "Meia-esquadria dupla" para o modo de operação "Medição de ângulos".

Nota: O ângulo de meia-esquadria horizontal **"MTR"** calculado, só pode ser aceito para serras de corte e de meia-esquadria nas quais o ajuste para cortes verticais é 0° . Se o ajuste para cortes verticais for de 90° , será necessário calcular o ângulo para a serra da seguinte maneira:

90° – ângulo indicado **"MTR"** = ângulo a ser ajustado na serra.

Manutenção e serviço**Manutenção e limpeza**

Manter o instrumento de medição sempre limpo, para trabalhar bem e de forma segura.

Não mergulhar o instrumento de medição na água ou em outros líquidos.

Limpar sujidades com um pano húmido e macio. Não utilizar produtos de limpeza nem solventes.

Se o instrumento de medição for exposto durante muito tempo à chuva, poderão ocorrer problemas de funcionamento. O instrumento de medição está pronto para funcionar, assim que estiver completamente seco. Não é necessário calibrar.

Servizio pós-venda e consultoria de aplicação

O serviço pós-venda responde às suas perguntas a respeito de serviços de reparação e de manutenção do seu produto, assim como das peças sobressalentes. Desenhos explodidos e informações sobre peças sobressalentes encontram-se em:

www.bosch-pt.com

A nossa equipa de consultoria de aplicação Bosch esclarece com prazer todas as suas dúvidas a respeito da compra, aplicação e ajuste dos produtos e acessórios.

Indique para todas as questões e encomendas de peças sobressalentes a referência de 10 dígitos de acordo com a placa de características do produto.

Portugal

Robert Bosch LDA
Avenida Infante D. Henrique
Lotes 2E – 3E
1800 Lisboa
Para efetuar o seu pedido online de peças entre na página www.ferramentas-bosch.com.
Tel.: 21 8500000
Fax: 21 8511096

Brasil

Robert Bosch Ltda.
Caixa postal 1195
13065-900 Campinas
Tel.: (0800) 7045446
www.bosch.com.br/contacto

Eliminação

Instrumentos de medição, acessórios e embalagens devem ser enviados a uma reciclagem ecológica de matéria-prima.

Não deitar os instrumentos de medição e acumuladores/pilhas no lixo doméstico!

Apenas países da União Europeia:



Conforme as Diretivas Europeias 2012/19/UE relativa aos resíduos de instrumentos de medição europeias 2006/66/CE é necessário recolher separadamente os acumuladores/as pilhas defeituosos ou gastos e conduzi-los a uma reciclagem ecológica.

Sob reserva de alterações.

Italiano

Norme di sicurezza



Leggere e osservare tutte le avvertenze e le istruzioni.

Se lo strumento di misura non viene utilizzato conformemente alle presenti istruzioni, i dispositivi di protezione integrati nello strumento stesso possono essere compromessi. **CONSERVARE CON CURA LE PRESENTI ISTRUZIONI.**

- ▶ **Far riparare lo strumento di misura da personale specializzato qualificato e solo con pezzi di ricambio originali.** In tale maniera potrà essere salvaguardata la sicurezza dello strumento di misura.
- ▶ **Evitare di impiegare lo strumento di misura in ambienti soggetti al rischio di esplosioni e nei quali si trovino liquidi, gas oppure polveri infiammabili.** Nello strumento di misura possono prodursi scintille che incendiano la polvere o i vapori.
- ▶ **Durante il taglio di pezzi in lavorazione, per cui sono stati determinati gli angoli con il presente strumento di misura, osservare sempre rigorosamente le norme di sicurezza e le indicazioni operative della sega impiegata (comprese le indicazioni per il posizionamento ed il bloccaggio del pezzo in lavorazione).** Qualora non fosse possibile regolare gli angoli necessari su una determinata sega o su un tipo di sega, devono essere utilizzati metodi di taglio alternativi. Angoli particolarmente appuntiti possono essere tagliati, utilizzando un dispositivo di bloccaggio conico, con un banco sega oppure una sega circolare.

Descrizione del prodotto e caratteristiche

Si prega di aprire il risvolto di copertina su cui si trova raffigurato schematicamente lo strumento di misura e lasciarlo aperto mentre si legge il manuale delle Istruzioni per l'uso.

Uso conforme alle norme

GAM 220: Lo strumento di misura è destinato alla misurazione e al trasferimento di angoli (in orizzontale e in verticale), ad es. per realizzazioni su misura per finiture di interni, costruzione di scale o rivestimenti esterni. Lo strumento è adatto all'utilizzo in ambienti interni ed esterni.

GAM 220 MF: Lo strumento di misura è destinato alla misurazione e al trasferimento di angoli e al calcolo di angoli obliqui semplici e doppi. Lo strumento è adatto all'utilizzo in ambienti interni ed esterni.

38 | Italiano

Componenti illustrati

La numerazione dei componenti si riferisce all'illustrazione dello strumento di misura che si trova sulla pagina con la rappresentazione grafica.

- 1 Braccio mobile
- 2 Finestrella di controllo per display
- 3 Rotella di arresto
- 4 Braccio di base
- 5 Coperchio del vano batterie
- 6 Bloccaggio del coperchio del vano batterie
- 7 Display
- 8 Livella per mettere a livello in senso orizzontale
- 9 Livella per mettere a livello in senso verticale
- 10 Numero di serie
- 11 Tasto «**HOLD**»
- 12 Pulsante inserimento/disinserimento «**ON/OFF**»
- 13 Tasto di rotazione del display
- 14 Tasto «**MTR1**» per angolo obliquo semplice (GAM 220 MF)
- 15 Tasto «**MTR2**» per angolo obliquo doppio (GAM 220 MF)
- 16 Astuccio di protezione
- 17 Prolunga del braccio

Elementi di visualizzazione

- a Indicatore «**H**» del valore memorizzato «**HOLD (Mantieni)**»
- b LED spia dello stato della batteria
- c Valore di misura rilevato
- d Indicatore per angolo obliquo verticale «**BVL**» (GAM 220 MF)
- e Indicatore per angolo obliquo orizzontale «**MTR**» (GAM 220 MF)
- f Indicatore per angolo al vertice «**CNR**» (GAM 220 MF)
- g Indicatore per angolo di inclinazione «**SPR**» (GAM 220 MF)

Dati tecnici

Goniometro digitale	GAM 220	GAM 220 MF
Codice prodotto	3 601 K76 500	3 601 K76 600
Funzione « HOLD » (Mantieni)	●	●
Illuminazione del display	●	●
Modo operativo «Angolo obliquo semplice»	–	●
Modo operativo «Angolo obliquo doppio»	–	●
Campo di misurazione	0°...220°	0°...220°
Precisione di misura angolo	±0,1°	±0,1°
Minima unità di visualizzazione	0,1°	0,1°
Temperatura di esercizio	-10 °C... +50 °C	-10 °C... +50 °C
Temperatura di magazzino	-20 °C... +70 °C	-20 °C... +70 °C
Batterie	4 x 1,5 V LR6 (AA)	4 x 1,5 V LR6 (AA)
Batterie ricaricabili	4 x 1,2 V HR6 (AA)	4 x 1,2 V HR6 (AA)
Autonomia (batterie alcaline al manganese) ca.	80 h	80 h
Disinserimento automatico dopo ca.	30 min	30 min
Lunghezza del braccio	400 mm	400 mm
Peso in funzione della EPTA-Procedure 01:2014	1,3 kg	1,2 kg
Dimensioni (lunghezza x larghezza x altezza)	447 x 52 x 60 mm	447 x 52 x 60 mm
IP 54 (con protezione contro la polvere e gli schizzi d'acqua)	●	●

Per un'inequivocabile identificazione del Vostro strumento di misura fate riferimento al numero di serie **10** riportato sulla targhetta di costruzione.




Montaggio**Applicazione/sostituzione delle batterie (vedi figura A)**

Per il funzionamento dello strumento di misura si consiglia l'impiego di batterie alcaline al manganese oppure batterie ricaricabili.

Per aprire il coperchio del vano batterie **5** premere sul bloccaggio **6** e sollevare il coperchio del vano batterie. Inserire le batterie, facendo attenzione alla corretta polarizzazione, conformemente all'illustrazione riportata sul lato interno del coperchio del vano batterie.

Indicazione batteria

Il display della batteria ricaricabile/batteria **b** segnala sempre il livello di carica attuale:

-  Batteria carica oltre il 90 %.
-  Batteria carica fra 60 % e 90 %.
-  Batteria carica fra 30 % e 60 %.



Batteria carica fra 10 % e 30 %.

L'indicazione di batteria scarica lampeggia. Lo stato di carica della batteria è inferiore al 10 %. Fra l'inizio del lampeggiamento e lo spegnimento saranno ancora disponibili circa 15–20 minuti per misurare.

Sostituire sempre contemporaneamente tutte le batterie oppure le batterie ricaricabili. Utilizzare esclusivamente batterie oppure batterie ricaricabili dello stesso produttore e con la stessa capacità.

- **In caso di non utilizzo per lunghi periodi, estrarre le batterie oppure le batterie ricaricabili dallo strumento di misura.** In caso di lunghi periodi di deposito, le batterie e le batterie ricaricabili possono subire corrosioni e scaricarsi.

Applicazione della prolunga del braccio

Applicare la prolunga del braccio **17** sul braccio mobile **1**, facendola scorrere dal lato anteriore. Durante tale fase, prestare attenzione alla freccia sulla prolunga del braccio. Spingere la prolunga del braccio il più possibile sullo snodo dello strumento di misura.

Uso

Messa in funzione

- **Proteggere lo strumento di misura da liquidi e dall'esposizione diretta ai raggi solari.**
- **Non esporre mai lo strumento di misura a temperature oppure a sbalzi di temperatura estremi.** P. es. non lasciarlo per lungo tempo in macchina. In caso di elevati sbalzi di temperatura lasciare adattare alla temperatura ambientale lo strumento di misura prima di metterlo in funzione. Temperature oppure sbalzi di temperatura estremi possono pregiudicare la precisione dello strumento di misura.
- **Tenere sempre pulite le superfici di applicazione ed i bordi di appoggio dello strumento di misura. Proteggere lo strumento di misura da colpi ed urti.** Particelle di sporcizia oppure deformazioni possono provocare misurazioni errate.

Accensione/spegnimento

Per accendere o spegnere lo strumento di misura, premere il pulsante inserimento/disinserimento «ON/OFF» **12**.

Se l'indicatore «H» si accende, ciò indica che è ancora memorizzato un valore dell'ultima misurazione. Tale valore si potrà cancellare premendo brevemente il tasto «ON/OFF» **12**.

Se per ca. 30 min non viene premuto alcun tasto sullo strumento di misura e non viene misurato alcun angolo, lo stesso si spegne poi automaticamente per proteggere le batterie.

Allineamento con le livelle

Lo strumento di misura può essere allineato orizzontalmente con la livella **8** e con la livella **9** può essere allineato verticalmente.

Rotazione del display

Per rendere meglio leggibile il valore visualizzato, premere il tasto **13** in modo da ruotare il display.

Modalità Misurazione angolo

Ad ogni accensione, lo strumento di misura si troverà in modalità «Misurazione angolo».

Misura di un angolo (vedere figure C–D)

Applicare in modo piano il braccio mobile **1** ed il braccio di base **4** appoggiandoli sui bordi da misurare. Il valore misurato visualizzato **c** corrisponde all'angolo interno **w** tra il braccio di base ed il braccio mobile.

Tale valore misurato verrà visualizzato sul display **7** fino a quando l'angolo fra braccio mobile **1** e braccio di base **4** non verrà modificato.

Trasmissione dell'angolo (vedi figura E)

Misurare l'angolo da trasmettere applicando il braccio mobile ed il braccio di base all'angolo preimpostato.

Serrando la rotella di arresto **3** è possibile fissare meccanicamente la posizione del braccio. Il valore visualizzato non verrà memorizzato.

Applicare lo strumento di misura nella posizione desiderata sul pezzo in lavorazione. Utilizzare il braccio come riga per tracciare l'angolo.

Memorizzazione dei valori di misurazione

Per memorizzare il valore di misurazione attuale, premere brevemente il tasto di memorizzazione «HOLD (Mantieni)» **11**. A conferma dell'azione, l'indicatore **a** lampeggerà sul display. Il valore visualizzato al momento verrà fissato e non varierà anche in caso di spostamento del braccio. Premendo nuovamente il tasto di memorizzazione «HOLD (Mantieni)», l'indicatore **a** verrà visualizzato permanentemente sul display. Il valore visualizzato varierà in base allo spostamento del braccio; il valore fissato in precedenza sarà ora memorizzato in background. Premendo nuovamente il tasto di memorizzazione «HOLD (Mantieni)» **11** verrà visualizzato il valore memorizzato in precedenza e l'indicatore **a** lampeggerà.

Per cancellare il valore memorizzato, premere brevemente il tasto **12**.

Per poter memorizzare un nuovo valore, occorrerà cancellarne uno memorizzato in precedenza. I valori memorizzati non possono essere sovrascritti.

40 | Italiano

Il valore memorizzato rimane anche in caso di spegnimento dello strumento di misura (manuale o automatico). Lo stesso viene tuttavia cancellato in caso di cambio delle batterie e con batterie scariche.

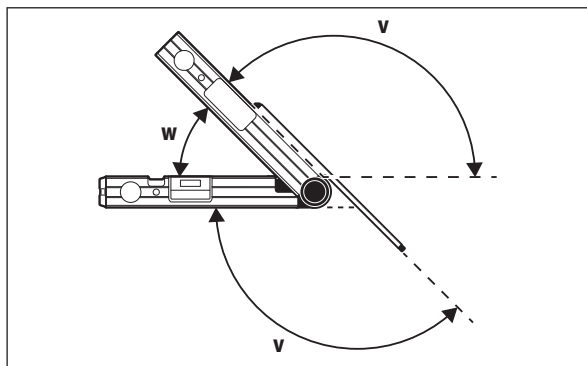
Misurazione con la prolunga del braccio (vedi figure F–H)

La prolunga del braccio **17** consente la misurazione angolo, qualora la superficie di appoggio sia di minore lunghezza rispetto al braccio mobile **1**.

Sistemare a piena superficie il braccio di base **4** e la prolunga del braccio sugli spigoli da misurare.

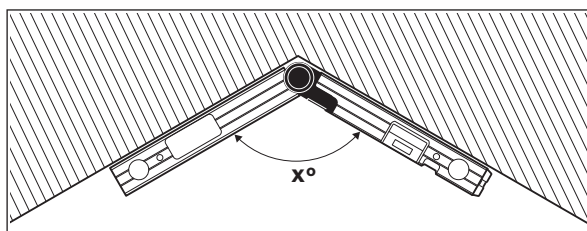
Sul display si visualizza come valore misurato l'angolo **w** tra il braccio di base ed il braccio mobile. L'angolo richiesto **v** tra il braccio di base e la prolunga del braccio può essere calcolato come segue:

$$v = 180^\circ - w$$

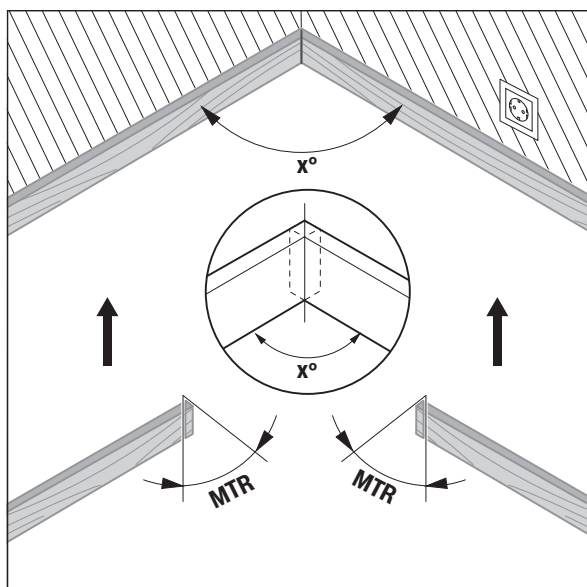
**GAM 220 MF: Modo operativo «Angolo obliquo semplice»**

Il modo operativo «Angolo obliquo semplice» («Simple MTR») serve per il calcolo dell'angolo di intersezione «MTR» quando due pezzi in lavorazione con lo stesso angolo obliquo devono formare insieme un angolo esterno x° a scelta inferiore a 180° (p. es. per battiscopa, colonne per ringhiera di scale oppure cornici).

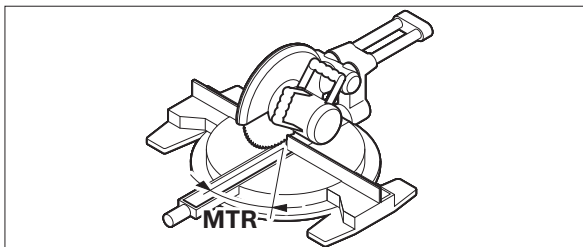
La modalità «Angolo obliquo semplice» si può attivare premendo il tasto «MTR1». Per il calcolo di «MTR» verrà sempre utilizzato il valore visualizzato. Se al momento viene visualizzato un valore memorizzato (indicazione **a** lampeggiante), il calcolo verrà eseguito con il valore memorizzato, indipendentemente dalla posizione del braccio.



Qualora i pezzi in lavorazione dovessero essere adattati in un angolo (p. es. per battiscopa), misurare poi l'angolo al vertice x° applicando il braccio mobile ed il braccio di base. Per angoli preindicati (p. es. cornici) aprire il braccio mobile ed il braccio di base fino a quando viene visualizzato sul display l'angolo desiderato.



Viene calcolato l'angolo obliquo orizzontale «MTR» («Miter Angle»: angolo obliquo orizzontale) di cui i due pezzi in lavorazione devono essere accorciati. Per questi tagli obliqui la lama di taglio è posizionata verticalmente rispetto al pezzo in lavorazione (l'angolo obliquo verticale è di 0°).



Premere il tasto **14**. L'angolo obliquo orizzontale **«MTR»** da impostare sulla troncatrice e l'indicatore **«MTR»** verranno visualizzati sul display.

Premere il tasto **«MTR1» 14** per tornare dalla modalità «Angolo obliquo semplice» alla modalità «Misurazione angolo».

Anche premendo brevemente il tasto **«ON/OFF»** è possibile tornare alla modalità «Misurazione angolo»; tuttavia, in quest'ultimo caso, il valore **«HOLD (Mantieni)»** eventualmente memorizzato verrà cancellato.

Nota bene: L'angolo obliquo orizzontale calcolato **«MTR»** può essere utilizzato solamente per seghe troncatrici e per tagli obliqui in cui la regolazione per il taglio verticale è di 0°. Se la regolazione per tagli verticali è 90°, è necessario poi calcolare l'angolo per la sega come segue:

90° - angolo visualizzato **«MTR»** = angolo da regolare sulla sega.

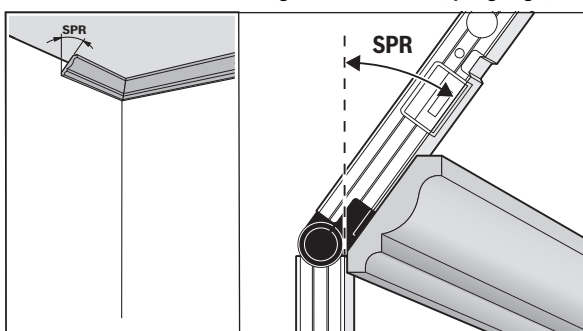
GAM 220 MF: Modo operativo «Angolo obliquo doppio»

Il modo operativo «Angolo obliquo doppio» (**«Compound MTR»**) serve per il calcolo di angoli obliqui orizzontali e verticali quando due pezzi in lavorazione con angoli multipli (p. es. listelli per soffitto) devono incastrarsi esattamente uno nell'altro.

La modalità «Angolo obliquo doppio» si può attivare premendo il tasto **«MTR2»**. Per il calcolo dell'angolo verrà sempre utilizzato il valore visualizzato delle posizioni del braccio. Il valore **«HOLD (Mantieni)»** eventualmente memorizzato verrà cancellato quando la modalità «Angolo obliquo doppio» verrà terminata.

Eseguire le operazioni operative esattamente nella sequenza indicata.

«1. SPR»: memorizzazione dell'angolo d'inclinazione (Spring Angle)



L'angolo d'inclinazione si può memorizzare nei seguenti modi:

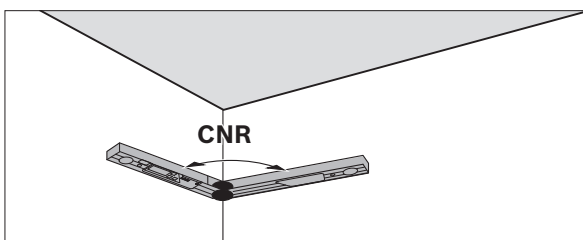
- Aprire il braccio mobile e il braccio di base fino a visualizzare sul display l'angolo d'inclinazione desiderato.
 - Qualora l'angolo d'inclinazione non sia noto, misurarlo. A tale scopo, sistemare il pezzo in lavorazione da misurare fra il braccio mobile e il braccio di base.
- Qualora i pezzi in lavorazione siano così minuti da non poter essere misurati con lo strumento di misura, utilizzare ausili, come ad es. una squadra mobile, ed impostare l'angolo sullo strumento di misura.

Premere il tasto **15** per memorizzare l'angolo di inclinazione misurato oppure richiamato per l'angolo obliquo doppio. Sul display compare **«SPR»** e l'angolo attuale.

Se premendo il tasto **15** l'angolo è superiore a 90° ma inferiore a 180°, l'angolo di inclinazione **«SPR»** viene quindi convertito automaticamente come segue:

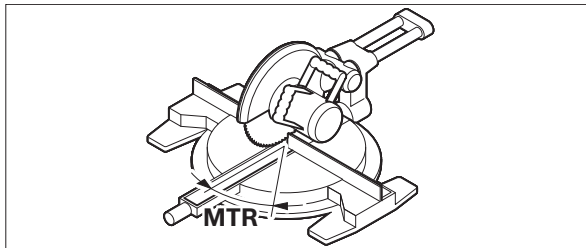
«SPR» = 180° - angolo misurato oppure regolato.

«2. CNR»: Memorizzazione dell'angolo al vertice (Corner Angle)

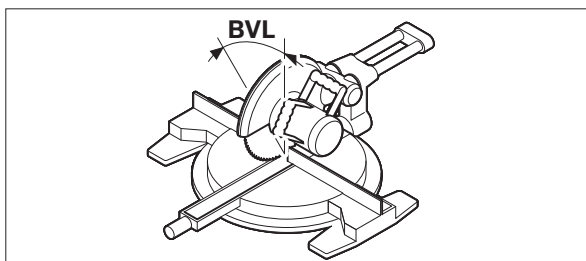


Per misurare l'angolo al vertice, sistemare a piena superficie il braccio mobile e il braccio di base sulle pareti, leggere l'angolo al vertice rilevato, oppure impostare un angolo al vertice noto.

Premere di nuovo il tasto **15** per memorizzare l'angolo al vertice misurato oppure richiamato per l'angolo obliquo doppio. Sul display compare **«CNR»** e l'angolo attuale.

«3. MTR»: rilevamento dell'angolo obliquo orizzontale (Miter Angle)

Premere di nuovo il tasto **15**. Sul display compaiono «**MTR**» e l'angolo obliquo orizzontale calcolato per la sega troncatrice e per tagli obliqui.

«4. BVL»: rilevamento dell'angolo obliquo verticale (Bevel Angle)

Premere di nuovo il tasto **15**. Sul display compaiono «**BVL**» e l'angolo obliquo verticale calcolato per la sega troncatrice e per tagli obliqui.

In caso di necessità gli angoli obliqui orizzontali e verticali possono essere richiamati di nuovo, tuttavia solo fino a quando non è stato premuto il tasto **12** per il cambio del modo operativo. Per richiamare l'angolo premere il tasto **15**. Sul display compaiono «**MTR**» e l'angolo obliquo orizzontale calcolato, dopo aver premuto nuovamente il tasto **15 «BVL»** e l'angolo obliquo verticale.

Premere il tasto **14** per meno di 1 sec., per tornare dalla modalità «Angolo obliquo doppio» alla modalità «Misurazione angolo».

Nota bene: L'angolo obliquo orizzontale calcolato «**MTR**» può essere utilizzato solamente per seghe troncatrici e per tagli obliqui in cui la regolazione per il taglio verticale è di 0°. Se la regolazione per tagli verticali è 90°, è necessario poi calcolare l'angolo per la sega come segue:
90° – angolo visualizzato «**MTR**» = angolo da regolare sulla sega.

Manutenzione ed assistenza**Manutenzione e pulizia**

Per poter garantire buone e sicure operazioni di lavoro, tenere sempre pulito lo strumento di misura.

Non immergere mai lo strumento di misura in acqua oppure in liquidi di altra natura.

Pulire ogni tipo di sporcizia utilizzando un panno umido e morbido. Non utilizzare mai prodotti detergenti e neppure solventi.

Qualora lo strumento di misura venisse esposto alla pioggia per maggiori periodi di tempo vi è il pericolo di ridurne il funzionamento. Una volta asciugato completamente, lo strumento di misura è comunque di nuovo pronto per l'uso senza limitazioni di sorta. Non è necessario eseguire un'operazione di calibratura.

Assistenza clienti e consulenza impieghi

Il servizio di assistenza risponde alle Vostre domande relative alla riparazione ed alla manutenzione del Vostro prodotto nonché concernenti le parti di ricambio. Disegni in vista esplosa ed informazioni relative alle parti di ricambio sono consultabili anche sul sito:

www.bosch-pt.com

Il team Bosch che si occupa della consulenza impieghi vi aiuterà in caso di domande relative ai nostri prodotti ed ai loro accessori.

In caso di richieste o di ordinazione di pezzi di ricambio, comunicare sempre il codice prodotto a 10 cifre riportato sulla targhetta di fabbricazione del prodotto.

Italia

Officina Elettrotensili
Robert Bosch S.p.A.
Corso Europa 2/A
20020 LAINATE (MI)
Tel.: (02) 3696 2663
Fax: (02) 3696 2662
Fax: (02) 3696 8677
E-Mail: officina.elettrotensili@it.bosch.com

Svizzera

Sul sito www.bosch-pt.com/ch/it è possibile ordinare direttamente on-line i ricambi.

Tel.: (044) 8471513
Fax: (044) 8471553
E-Mail: Aftersales.Service@de.bosch.com

Smaltimento

Smaltire gli imballaggi, gli strumenti di misura e gli accessori dismessi in modo che possano essere riciclati nel pieno rispetto dell'ambiente.

Non gettare strumenti di misura e batterie ricaricabili/batterie tra i rifiuti domestici!

Solo per i Paesi della CE:



Conformemente alla direttiva europea 2012/19/UE gli strumenti di misura diventati inservibili e, in base alla direttiva europea 2006/66/CE, le batterie ricaricabili/ batterie difettose o consumate devono essere raccolte separatamente ed essere inviate ad una riutilizzazione ecologica.

Per le batterie ricaricabili/le batterie non funzionanti rivolgersi al Consorzio:

Italia

Ecoelit
Viale Misurata 32
20146 Milano
Tel.: +39 02 / 4 23 68 63
Fax: +39 02 / 48 95 18 93

Svizzera

Batrec AG
3752 Wimmis BE

Con ogni riserva di modifiche tecniche.

Nederlands

Veiligheidsvoorschriften



Alle aanwijzingen moeten gelezen en in acht genomen worden. Als het meetgereedschap niet volgens de voorhanden aanwijzingen gebruikt wordt, kunnen de geïntegreerde veiligheidsinrichtingen in het meetgereedschap gevaar lopen. **BEWAAR DEZE AANWIJZINGEN ZORGVULDIG.**

- ▶ **Laat het meetgereedschap repareren door gekwalificeerd, vakkundig personeel en alleen met originele vervangingsonderdelen.** Daarmee wordt gewaarborgd dat de veiligheid van het meetgereedschap in stand blijft.
- ▶ **Werk met het meetgereedschap niet in een omgeving met explosiegevaar waarin zich brandbare vloeistoffen, brandbare gassen of brandbaar stof bevinden.** In het meetgereedschap kunnen vonken ontstaan die het stof of de dampen tot ontsteking brengen.
- ▶ **Neem de veiligheids- en gebruiksvorschriften van de gebruikte zaag altijd strikt in acht bij het zagen van werkstukken waarvoor u de hoeken met dit meetgereedschap hebt bepaald (inclusief de aanwijzingen voor het positioneren en spannen van het werkstuk).** Als de vereiste hoeken op een bepaalde zaag of een bepaald zaagtype niet kunnen worden ingesteld, moeten alternatieve zaagmethoden worden toegepast. Bijzonder scherpe hoeken kunnen met behulp van een conische spanvoorziening met een stationaire of niet-stationaire cirkelzaag worden gezaagd.

Product- en vermogensbeschrijving

Vouw de uitvouwbare pagina met de afbeelding van het meetgereedschap open en laat deze pagina opengevouwen terwijl u de gebruiksaanwijzing leest.

Gebruik volgens bestemming

GAM 220: Het meetgereedschap is bestemd voor het meten en overbrengen van hoeken (horizontaal en verticaal), bijv. voor maatwerk in de binnenafwerking, bij de trappenbouw of bij buitenbekledingen. Het is geschikt voor gebruik binnen en buiten.

GAM 220 MF: Het meetgereedschap is bestemd voor het meten en overbrengen van hoeken en voor het berekenen van enkele en dubbele verstekhoeken. Het is geschikt voor gebruik binnen en buiten.

Afgebeelde componenten

De componenten zijn genummerd zoals op de afbeelding van het meetgereedschap op de pagina met afbeeldingen.

- 1 Uitklapbeen
- 2 Displayvenster
- 3 Vastzetknop
- 4 Basisbeen
- 5 Deksel van batterijvak
- 6 Vergrendeling van het batterijvakdeksel
- 7 Display
- 8 Libel voor horizontaal uitrichten
- 9 Libel voor verticaal uitrichten
- 10 Serienummer
- 11 Toets „HOLD”
- 12 Aan/uit-toets „ON/OFF”
- 13 Toets voor draaien van aanduiding

44 | Nederlands

- 14** Toets „MTR1” voor enkele verstekhoek (GAM 220 MF)
15 Toets „MTR2” voor dubbele verstekhoek (GAM 220 MF)
16 Beschermetui
17 Beenverlenging

Indicatie-elementen

- a** Indicatie „H” voor opslagwaarde „HOLD”
b Batterij-indicatie
c Meetwaarde
d Indicator voor verticale verstekhoeken „BVL” (GAM 220 MF)
e Indicator voor horizontale verstekhoeken „MTR” (GAM 220 MF)
f Indicator voor hoeken „CNR” (GAM 220 MF)
g Indicator voor hellinghoeken „SPR” (GAM 220 MF)

Technische gegevens

Digitale hoekmeter	GAM 220	GAM 220 MF
Productnummer	3 601 K76 500	3 601 K76 600
„HOLD”-functie	●	●
Displayverlichting	●	●
Modus „Enkel verstek”	–	●
Modus „Dubbel verstek”	–	●
Meetbereik	0°... 220°	0°... 220°
Meetnauwkeurigheid hoek	± 0,1°	± 0,1°
Kleinste indicatie-eenheid	0,1°	0,1°
Bedrijfstemperatuur	–10 °C... +50 °C	–10 °C... +50 °C
Bewaartemperatuur	–20 °C... +70 °C	–20 °C... +70 °C
Batterijen	4 x 1,5 V LR6 (AA)	4 x 1,5 V LR6 (AA)
Accu's	4 x 1,2 V HR6 (AA)	4 x 1,2 V HR6 (AA)
Gebruiksduur (alkali-mangaan-batterijen) ca.	80 h	80 h
Automatische uitschakeling na ca.	30 min	30 min
Beenlengte	400 mm	400 mm
Gewicht volgens EPTA-Procedure 01:2014	1,3 kg	1,2 kg
Afmetingen (lengte x breedte x hoogte)	447 x 52 x 60 mm	447 x 52 x 60 mm
IP 54 (stof- en spatwaterbeschermd)	●	●

Het serienummer **10** op het typeplaatje dient voor de eenduidige identificatie van uw meetgereedschap.






Montage**Batterijen inzetten of vervangen (zie afbeelding A)**

Voor het gebruik van het meetgereedschap worden alkalimangaanbatterijen of accu's geadviseerd.

Als u het batterijvakdeksel **5** wilt openen, drukt u op de vergrendeling **6** en klapt u het batterijvakdeksel open. Plaats de batterijen. Let daarbij op de juiste poolaansluitingen, zoals aangegeven op de binnenzijde van het batterijvakdeksel.

Batterij-aanduiding

De accu-/batterij-indicatie **b** geeft altijd de actuele batterijstatus weer:

-  De batterij is meer dan 90 % geladen.
-  De batterij is tussen 60 % en 90 % geladen.
-  De batterij is tussen 30 % en 60 % geladen.
-  De batterij is tussen 10 % en 30 % geladen.
-  De lege batterij-aanduiding knippert. De laadtoestand van de batterij is minder dan 10 %. Nadat de aanduiding begint te knipperen tot aan het uitschakelen kunt u nog ongeveer 15 – 20 minuten meten.

Vervang altijd alle batterijen of accu's tegelijkertijd. Gebruik alleen batterijen of accu's van één fabrikant en met dezelfde capaciteit.

- **Neem de batterijen of accu's uit het meetgereedschap als u het langdurig niet gebruikt.** Als de batterijen of accu's lang worden bewaard, kunnen deze gaan roesten en leeg raken.

Beenverlenging aanbrengen

Schuif de pootverlenging **17** vanaf de voorkant op de klappoot **1**. Let daarbij op de pijl op de pootverlenging. Schuif de pootverlenging zo ver als mogelijk over het scharnier van het meetgereedschap.

Gebruik**Ingebruikneming**

- **Bescherm het meetgereedschap tegen vocht en fel zonlicht.**
- **Stel het meetgereedschap niet bloot aan extreme temperaturen of temperatuurschommelingen.** Laat het bijvoorbeeld niet lange tijd in de auto liggen. Laat het meetgereedschap bij grote temperatuurschommelingen.

gen eerst op de juiste temperatuur komen voordat u het in gebruik neemt. Bij extreme temperaturen of temperatuurschommelingen kan de nauwkeurigheid van het meetgereedschap nadelig worden beïnvloed.

- **Houd de aanlegvlakken en aanlegranden van het meetgereedschap schoon. Bescherm het meetgereedschap tegen schokken en stoten.** Vuildeeltjes of vervormingen kunnen tot verkeerde metingen leiden.

In- en uitschakelen

Als u het meetgereedschap wilt in- of uitschakelen, drukt u op de aan/uit-toets „ON/OFF” **12**.

Als de indicatie „H” brandt, dan is nog een waarde van de laatste meting opgeslagen. Deze waarde kan door op de toets „ON/OFF” **12** te drukken worden gewist.

Als er ongeveer 30 minuten geen toets op het meetgereedschap wordt ingedrukt en er geen hoek wordt gemeten, wordt het meetgereedschap automatisch uitgeschakeld om de batterijen te ontzien.

Richten met de libellen

Met de libel **8** kunt u het meetgereedschap horizontaal afstellen. Met de libel **9** kunt u het verticaal afstellen.

Aanduiding draaien

Om de aangegeven waarde beter te kunnen aflezen, drukt u op de toets **13** om de aanduiding te draaien.

Modus hoekmeting

Telkens na het inschakelen bevindt het meetgereedschap zich in de modus „hoekmeting”.

Hoeken meten (zie afbeeldingen C – D)

Leg het uitklapbeen **1** en het basisbeen **4** vlak tegen of op de te meten randen. De weergegeven meetwaarde **c** komt overeen met de binnenhoek **w** tussen het basisbeen en het uitklapbeen.

Deze meetwaarde wordt zo lang op het display **7** weergegeven tot u de hoek tussen klappoot **1** en basispoot **4** verandert.

Hoeken overbrengen (zie afbeelding E)

Meet de over te brengen hoek door uitklap- en basisbeen tegen de vooraf opgegeven hoek te leggen.

Door de vastzetknop **3** vast te draaien kan de positie van de poten mechanisch worden vastgezet. De aangegeven waarde wordt niet opgeslagen.

Leg het meetgereedschap in de gewenste stand tegen het werkstuk. Gebruik het been als lineaal voor het aantekenen van de hoek.

Meetwaarden opslaan

Voor het opslaan van de actuele meetwaarde drukt u kort op de geheugen-toets „HOLD” **11**. Ter bevestiging knippert de indicatie **a** op het display. De momenteel aangegeven waarde is bevroren en verandert ook bij beweging van de poot niet. Als opnieuw op de geheugentoets „HOLD” wordt gedrukt, dan verschijnt de indicatie **a** permanent op het display. De aangegeven waarde verandert afhankelijk van pootbeweging. De voorheen bevroren waarde is nu op de achtergrond opgeslagen. Door opnieuw op de geheugentoets „HOLD” **11** te drukken verschijnt de tevoren opgeslagen waarde, de indicatie **a** knippert.

Voor het wissen van de opgeslagen waarde drukt u kort op de toets **12**.

Om een nieuwe waarde te kunnen opslaan, moet een tevoren opgeslagen waarde worden gewist. Opgeslagen waarden kunnen niet worden overschreven.

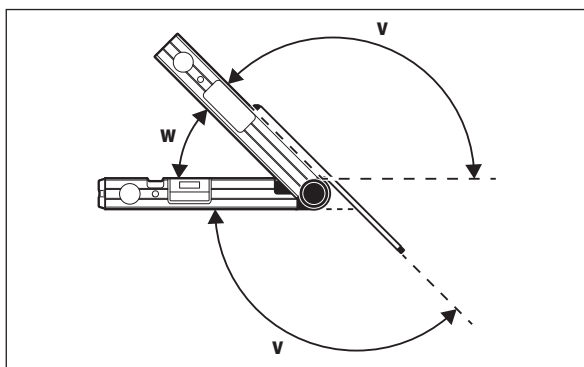
De geheugenwaarde blijft ook bij het uitschakelen van het meetgereedschap (handmatig of automatisch) bewaard. Bij het vervangen van de batterijen of als de batterijen leeg zijn, wordt deze echter gewist.

Metten met beenverlenging (zie afbeeldingen F – H)

De pootverlenging **17** maakt de hoekmeting mogelijk, wanneer het aanlegvlak korter is dan de klappoot **1**.

Leg de basispoot **4** en de pootverlenging vlak tegen of op de te meten kanten. In het display wordt als meetwaarde de hoek **w** tussen basis- en klapbeen weergegeven. De gezochte hoek **v** tussen basisbeen en beenverlenging kunt u als volgt berekenen:

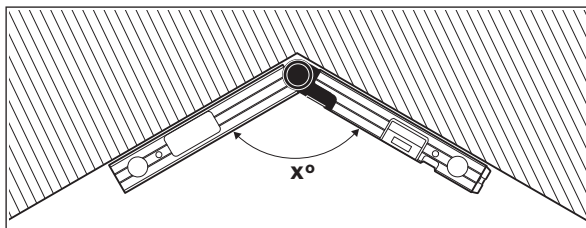
$$v = 180^\circ - w$$



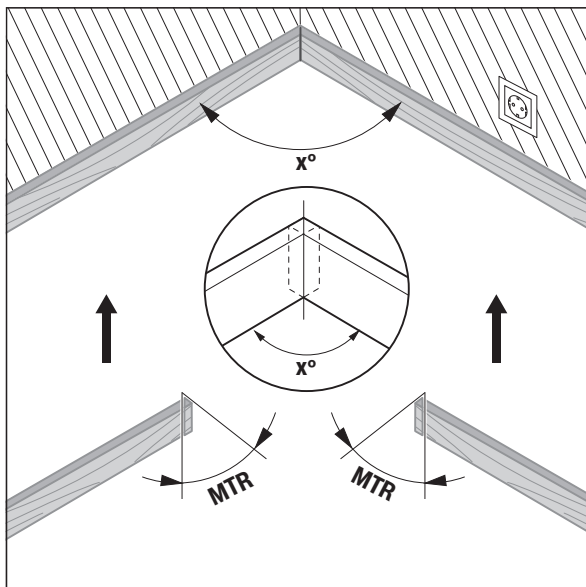
GAM 220 MF: Modus „Enkel verstek”

De modus „Enkel verstek” („Simple MTR”) dient voor de berekening van de zaaghoek „MTR” wanneer twee werkstukken met hetzelfde verstek samen een willekeurige buitenhoek x° van minder dan 180° moeten vormen (bijvoorbeeld voor vloerplinten, omlijstingen of spijlen voor een trapleuning).

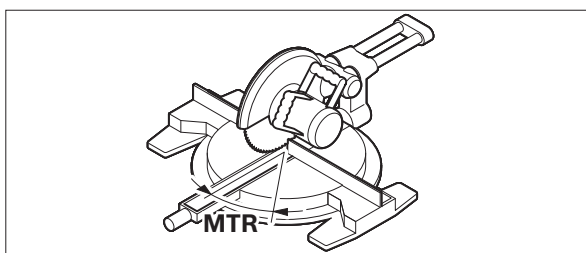
De modus „Enkele verstekhoek” wordt geactiveerd door op de toets „MTR1” te drukken. Voor de calculatie van de verstekhoek „MTR” wordt altijd de aangegeven waarde gebruikt. Als net een opgeslagen waarde wordt aangegeven (aanduiding **a** knippert), dan wordt de calculatie, onafhankelijk van de stand van de poten, met de opgeslagen waarde uitgevoerd.



Als de werkstukken in een hoek moeten worden aangepast (bijvoorbeeld voor vloerplinten), meet u de hoek x° door plaatsing van het uitklap- en basisbeen. Voor vooraf opgegeven hoeken (bijvoorbeeld van een omlijsting) opent u het uitklap- en basisbeen zo ver totdat de gewenste hoek in het display wordt weergegeven.



Berekend wordt de horizontale verstekhoek „MTR” („Miter Angle”: horizontale verstekhoek) waarmee de twee werkstukken moeten worden ingekort. Het zaagblad staat bij het zagen van dit verstek loodrecht op het werkstuk (de verticale verstekhoek bedraagt 0°).



Druk op de toets **14**. De berekende horizontale verstekhoek „MTR” die op de kap- en verstekzaag moet worden ingesteld, evenals de indicatie „MTR” verschijnen op het display.

Druk op de toets „MTR1” **14** vanuit de modus „Enkele verstekhoek” terug te keren naar de modus „hoekmeting”.

Door kort op de aan/uit-toets „ON/OFF” te drukken keert u ook terug naar de modus „hoekmeting”. Hierbij wordt echter ook een eventueel opgeslagen „HOLD”-waarde gewist.

Opmerking: De berekende horizontale verstekhoek „MTR” kan alleen voor verstekzagen worden overgenomen waarbij de instelling voor verticaal zagen 0° bedraagt. Als de instelling voor verticaal zagen 90° is, moet u de hoek voor de zaag als volgt berekenen:

$90^\circ -$ weergegeven hoek „MTR” = in te stellen hoek op de zaag.

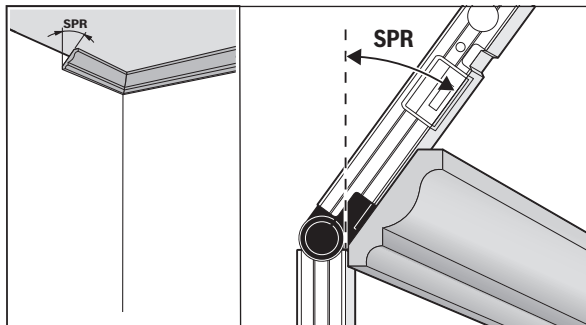
GAM 220 MF: Modus „Dubbel verstek”

De modus „Dubbel verstek” („Compound MTR”) dient voor de berekening van horizontale en verticale verstekhoeken wanneer twee werkstukken met meervoudige hoeken (bijvoorbeeld plafondplinten) elkaar nauwkeurig moeten raken.

De modus „Dubbele verstekhoek” wordt geactiveerd door op de toets „MTR2” te drukken. Voor de calculatie van de hoeken wordt altijd de aangegeven waarde van de pootposities gebruikt. Een eventueel opgeslagen „HOLD”-waarde wordt bij beëindiging van de modus „Dubbele verstekhoek” gewist.

Voer de stappen precies in de aangegeven volgorde uit.

„1. SPR”: hellingshoek (Spring Angle) opslaan



Voor het opslaan van de hellingshoek zijn er volgende mogelijkheden:

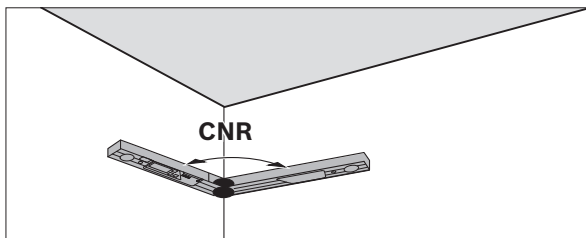
- Open de klap- en basispoot zo ver tot de gewenste hellingshoek op het display verschijnt.
- Bij een onbekende hellingshoek meet u deze. Plaats hiervoor het te meten werkstuk tussen klap- en basispoot.

Als de meting bij zeer smalle of kleine werkstukken niet mogelijk is met het meetgereedschap, gebruik dan hulpmiddelen zoals bijv. een zwaaihaak, en stel de hoek dan bij het meetgereedschap in.

Druk op de toets **15** om de gemeten of opgevraagde hellinghoek voor het dubbele verstek op te slaan. In het display verschijnen „SPR” en de actuele hoek.

Als de hoek bij het indrukken van de toets **15** meer dan 90°, maar minder dan 180° bedraagt, wordt de hellinghoek „SPR” automatisch als volgt omgerekend: „SPR” = 180° – gemeten resp. ingestelde hoek.

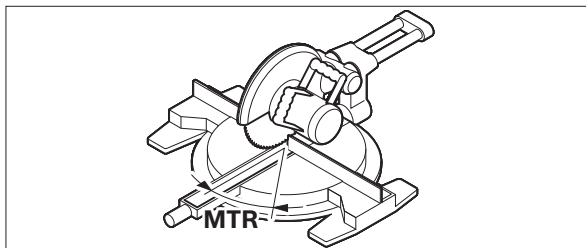
„2. CNR”: Hoek (Corner Angle) opslaan



Leg de klap- en basispoot voor het meten van de hoekhelling vlak tegen de muren, lees de bepaalde hoekhelling af of stel een bekende hoekhelling in.

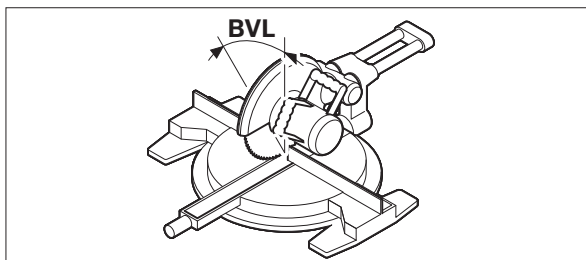
Druk opnieuw op de toets **15** om de gemeten of opgevraagde hoek voor het dubbele verstek op te slaan. In het display verschijnen „CNR” en de actuele hoek.

„3. MTR”: horizontale verstekhoek (Miter Angle) bepalen



Druk opnieuw op de toets **15**. In het display verschijnen „MTR” en de berekende horizontale verstekhoek voor de verstekzaag.

„4. BVL”: verticale verstekhoek (Bevel Angle) bepalen



Druk opnieuw op de toets **15**. In het display verschijnen „BVL” en de berekende verticale verstekhoek voor de verstekzaag.

48 | Dansk

Indien nodig kunnen de horizontale en verticale verstekhoek opnieuw worden opgevraagd, maar slechts zolang de toets **12** voor het wisselen van de modus niet is ingedrukt. Druk voor het opvragen van de hoeken op de toets **15**. In het display verschijnen „MTR” en de berekende horizontale verstekhoek, na opnieuw indrukken van de toets **15** „BVL” en de verticale verstekhoek.

Druk korter dan 1 seconde op de toets **14** om vanuit de modus „Dubbele verstekhoek” terug te keren naar de modus „hoekmeting”.

Opmerking: De berekende horizontale verstekhoek „MTR” kan alleen voor verstekzagen worden overgenomen waarbij de instelling voor verticaal zagen 0° bedraagt. Als de instelling voor verticaal zagen 90° is, moet u de hoek voor de zaag als volgt berekenen:

90° – weergegeven hoek „MTR” = in te stellen hoek op de zaag.

Onderhoud en service

Onderhoud en reiniging

Houd het meetgereedschap altijd schoon om goed en veilig te werken.

Dompel het meetgereedschap niet in water of andere vloeistoffen.

Verwijder vuil met een vochtige, zachte doek. Gebruik geen reinigings- of oplosmiddelen.

Als het meetgereedschap langdurig aan de regen wordt blootgesteld, kan de werking nadelig worden beïnvloed. Nadat het meetgereedschap volledig is afgedroogd, kan het echter weer onbeperkt worden gebruikt. Kalibreren is niet nodig.

Klantenservice en gebruiksadvisen

Onze klantenservice beantwoordt uw vragen over reparatie en onderhoud van uw product en over vervangingsonderdelen. Explosietekeningen en informatie over vervangingsonderdelen vindt u ook op:

www.bosch-pt.com

Het Bosch-team voor gebruiksadvisen helpt u graag bij vragen over onze producten en toebehoren.

Vermeld bij vragen en bestellingen van vervangingsonderdelen altijd het uit tien cijfers bestaande productnummer volgens het typeplaatje van het product.

Nederland

Tel.: (076) 579 54 54

Fax: (076) 579 54 94

E-mail: gereedschappen@nl.bosch.com

België

Tel.: (02) 588 0589

Fax: (02) 588 0595

E-mail: outillage.gereedschap@be.bosch.com

Afvalverwijdering

Meetgereedschappen, toebehoren en verpakkingen dienen op een voor het milieu verantwoorde manier te worden hergebruikt.

Gooi meetgereedschappen, accu's en batterijen niet bij het huisvuil.

Alleen voor landen van de EU:



Volgens de Europese richtlijn 2012/19/EU moeten niet meer bruikbare meetgereedschappen en volgens de Europese richtlijn 2006/66/EG moeten defecte of lege accu's en batterijen apart worden ingezameld en op een voor het milieu verantwoorde wijze worden hergebruikt.

Wijzigingen voorbehouden.

Dansk

Sikkerhedsinstrukser



Læs og følg samtlige anvisninger. Hvis måleværktøjet ikke bruges i henhold til de foreliggende anvisninger, kan det påvirke den beskyttelsesanordning, der er integreret i måleværktøjet. OPBEVAR ANVISNINGERNE ET SIKKERT STED.

- ▶ **Sørg for, at måleværktøjet kun repareres af kvalificerede fagfolk og at der kun benyttes originale reservedele.** Dermed sikres det, at måleværktøjet bliver ved med at være sikkert.
- ▶ **Brug ikke måleværktøjet i eksplosionsfarlige omgivelser, hvor der findes brændbare væsker, gasser eller støv.** I måleværktøjet kan der opstå gnister, der antænder støv eller dampe.
- ▶ **Følg under savning af emner, som du har fundet frem til vha. dette måleværktøj, altid strengt sikkerheds- og arbejdshenvisningerne for den anvendte sav (inkl. henvisningerne vedr. positionering og spænding af emnet).** Kan de nødvendige vinkler ikke indstilles på en bestemt sav eller savtype, skal alternative savmetoder anvendes. Især spidse vinkler kan savnes med en bord- eller håndrundsav vha. en konisk spændeanordning.

Beskrivelse af produkt og ydelse

Klap venligst foldesiden med illustration af måleværktøjet ud og lad denne side være foldet ud, mens du læser betjeningsvejledningen.

Beregnet anvendelse

GAM 220: Måleværktøjet er beregnet til måling og overførsel af vinkler (horisontalt og vertikalt), f.eks. til udregning inden døre, ved bygning af trapper eller ved yderbeklædninger. Det kan bruges både indendørs og udendørs.

GAM 220 MF: Måleværktøjet er beregnet til måling og overførsel af vinkler samt til beregning af enkelte og dobbelte geringsvinkler. Det kan bruges både indendørs og udendørs.

Illustrerede komponenter

Nummereringen af de illustrerede komponenter refererer til illustrationen af måleværktøjet på illustrationssiden.

- 1 Klappben
- 2 Display
- 3 Indstillingshjul
- 4 Basisben
- 5 Låg til batterirum
- 6 Lås af låg til batterirum
- 7 Display
- 8 Libelle til vandret indstilling
- 9 Libelle til lodret indstilling
- 10 Serienummer
- 11 Taste „**HOLD**“
- 12 Start-stop-taste „**ON/OFF**“
- 13 Tast til drejning af visningen
- 14 Tast „**MTR1**“ til enkel gering (GAM 220 MF)
- 15 Tast „**MTR2**“ til dobbelt gering (GAM 220 MF)
- 16 Beskyttelsestaske
- 17 Benforlængerstykke

Displayelementer

- a Indikator „**H**“ til lagringsværdi „**HOLD**“
- b Visning af batteriets tilstand
- c Måleværdi
- d Indikator til lodret geringsvinkel „**BVL**“ (GAM 220 MF)
- e Indikator til vandret geringsvinkel „**MTR**“ (GAM 220 MF)
- f Indikator til hjørnevinkel „**CNR**“ (GAM 220 MF)
- g Indikator til hældningsvinkel „**SPR**“ (GAM 220 MF)

Tekniske data

Digital vinkelmåler	GAM 220	GAM 220 MF
Typenummer	3 601 K76 500	3 601 K76 600
„ HOLD “-funktion	●	●
Displaybelysning	●	●
Driftsform „Simpel gering“	–	●
Driftsform „Dobbelt gering“	–	●
Måleområde	0°...220°	0°...220°
Målenøjagtighed vinkel	±0,1°	±0,1°
Mindste visningsenhed	0,1°	0,1°
Driftstemperatur	-10 °C... +50 °C	-10 °C... +50 °C
Opbevaringstemperatur	-20 °C... +70 °C	-20 °C... +70 °C
Batterier	4 x 1,5 V LR6 (AA)	4 x 1,5 V LR6 (AA)
Akkuer	4 x 1,2 V HR6 (AA)	4 x 1,2 V HR6 (AA)
Levetid (alkali-mangan-batterier) ca.	80 h	80 h
Frakoblingsautomatik efter ca.	30 min	30 min
Benlængde	400 mm	400 mm
Vægt svarer til EPTA-Procedure 01:2014	1,3 kg	1,2 kg
Mål (længde x bredde x højde)	447 x 52 x 60 mm	447 x 52 x 60 mm
IP 54 (støv- og stænkvangsbeskyttet)	●	●

Dit måleværktøj identificeres entydigt vha. serienummeret **10** på typeskiltet.

Montering

Isætning/udskiftning af batterier (se Fig. A)






Det anbefales, at måleværktøjet drives med Alkali-Mangan-batterier eller akkuer.

Låget til batterirummet åbnes **5** ved at trykke på låsen **6** og klappe låget til batterirummet op. Sæt batterierne i. Kontrollér, at polerne vender rigtigt som vist på indersiden af låget til batterirummet.

50 | Dansk

Batteri-visning

Batterivisningen **b** viser altid den aktuelle batteristatus:

-  Batteriet er opladet mere end 90 %.
 -  Batteriet er opladet mellem 60 % og 90 %.
 -  Batteriet er opladet mellem 30 % og 60 %.
 -  Batteriet er opladet mellem 10 % og 30 %.
-  Den tomme batterivisning blinker. Batteriets ladniveau ligger under 10 %. Fra visningen begynder at blinke, til batteriet er afladet, går der cirka 15 – 20 minutter.

Skift altid alle batterier eller akkuer på en gang. Batterier eller akkuer skal stamme fra den samme producent og have den samme kapacitet.

- ▶ **Tag batterierne eller akkuerne ud af måleværktøjet, hvis måleværktøjet ikke skal bruges i længere tid.** Batterierne og akkuerne kan korrodere og aflade sig selv, hvis de lagres i længere tid.

Benforlængerstykke sættes på

Skub benforlængerens **17** forfra på klapbenet **1**. Vær i den forbindelse opmærksom på pilen på benforlængerens. Skub benforlængerens så langt over ledet på måleværktøjet som muligt.

Brug**Ibrugtagning**

- ▶ **Beskyt måleværktøjet mod fugtighed og direkte solstråler.**
- ▶ **Udsæt ikke måleværktøjet for ekstreme temperaturer eller temperatursvingninger.** Lad det f. eks. ikke ligge i bilen i længere tid. Sørg altid for, at måleværktøjet er tempereret ved større temperatursvingninger, før det tages i brug. Ved ekstreme temperaturer eller temperatursvingninger kan måleværktøjets præcision forringes.
- ▶ **Sørg for, at måleværktøjets kontaktflader og pålægningskanter er rene. Beskyt måleværktøjet mod stød og slag.** Snavspartikler eller deformationer kan føre til fejlmålinger.

Tænd/sluk

Tryk på start-stop-tasten for at tænde og slukke for måleværktøjet „ON/OFF“ **12**.

Hvis indikatoren „H“ lyser, er der stadig gemt en værdi fra sidste måling. Denne værdi kan slettes, hvis du trykker kort på tasten „ON/OFF“ **12**.

Trykkes der ikke på nogen taste på måleværktøjet og måles der ingen vinkel i ca. 30 min, slukkes måleværktøjet automatisk for at skåne batterierne.

Positionering med libeller

Med libellen **8** kan måleværktøjet justeres vandret og med libellen **9** lodret.

Drejning af visningen

For at gøre det lettere at aflæse den viste værdi skal du trykke på tasten **13** for at dreje visningen.

Driftstilstanden „Vinkelmåling“

Når du tænder for måleværktøjet, befinder måleværktøjet sig i driftstilstanden „Vinkelmåling“.

Måling af vinkel (se Fig. C–D)

Anbring klapbenet **1** og basisbenet **4** fladt op ad eller på de kanter, der skal måles. Den viste måleværdi **c** svarer til den indvendige vinkel **w** mellem basis- og klapbenet.

Denne måleværdi vises på displayet **7**, mens du ændrer vinklen mellem klapbenet **1** og basisbenet **4**.

Vinkel overføres (se Fig. E)

Mål den vinkel, der skal overføres, ved at positionere klap- og basisben på mønstervinklen.

Hvis du spænder indstillingshjulet **3**, kan du låse benets position mekanisk. Den viste værdi gemmes ikke.

Læg måleværktøjet op ad emnet med den ønskede position. Brug benet som lineal til at opmærke vinklen.

Lagring af måleværdi

Hvis du vil gemme den aktuelle måleværdi, skal du trykke kort på lagringstasten „HOLD“ **11**. Som bekræftelse blinker indikatoren **a** på displayet. Den øjeblikkelige viste værdi er fastlåst og ændrer sig ikke, selvom benet flyttes. Hvis du trykker på lagringstasten „HOLD“ igen, vises indikatoren **a** permanent på displayet. Den viste værdi ændrer sig afhængigt af, hvordan benene bevæges. Den tidligere fastlåste værdi er nu gemt i baggrunden. Hvis du trykker på lagringstasten „HOLD“ **11** igen, vises den tidligere gemte værdi, og indikatoren **a** blinker.

Hvis du vil slette den gemte værdi, skal du trykke kort på tasten **12**.

Hvis du vil kunne gemme en ny værdi, skal du først slette en tidligere gemt værdi. Gemte værdier kan ikke overskrives.

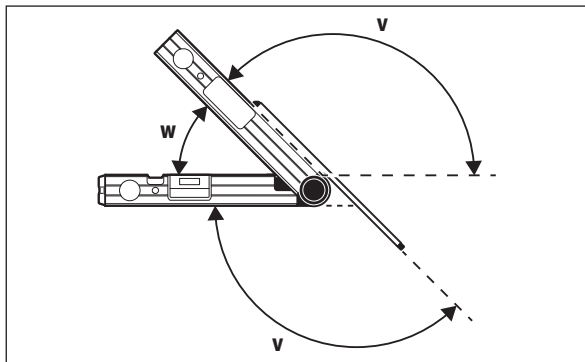
Gemmeværdien forbliver gemt i hukommelsen, også selv om måleværktøjet slukkes (manuel eller automatisk). Den slettes dog, så snart der skiftes batteri eller batterierne er tomme.

Måling med benforlængerstykke (se Fig. F – H)

Benforlængerens **17** gør det muligt at måle vinkler, hvis anlægsfladen er kortere end klappen **1**.

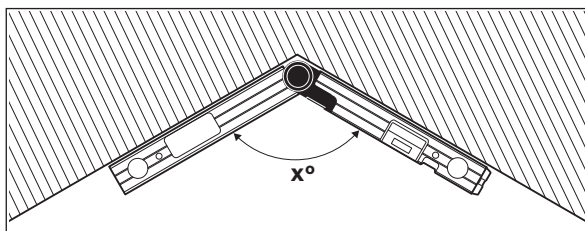
Læg basisbenet **4** og benforlængerens fladt an mod de kanter, der skal måles. I displayet vises vinklen **w** mellem basis- og klappen som måleværdi. Den søgte vinkel **v** mellem basisbenet og benforlængerstykke kan du beregne på følgende måde:

$$v = 180^\circ - w$$

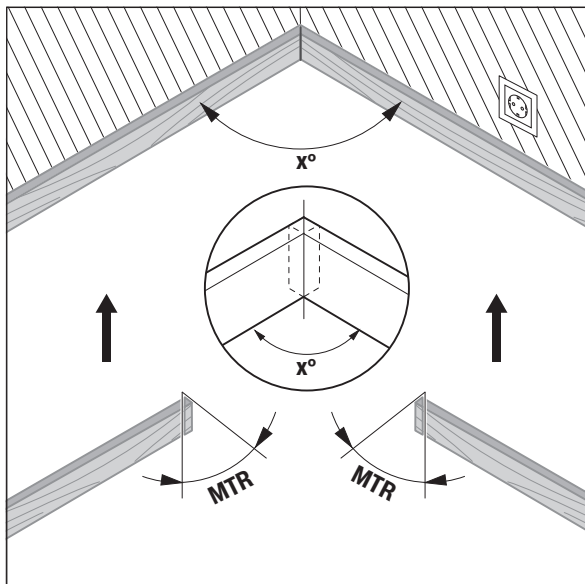
**GAM 220 MF: Driftsform „Simpel gering“**

Driftsformen „Simpel gering“ („Simple MTR“) bruges til at beregne snitvinklen „MTR“, hvis to emner med samme gering sammen skal danne en vilkårlig udevinkel x° under 180° (f. eks. til gulvlist, trappegelænder-søjler eller billedrammer).

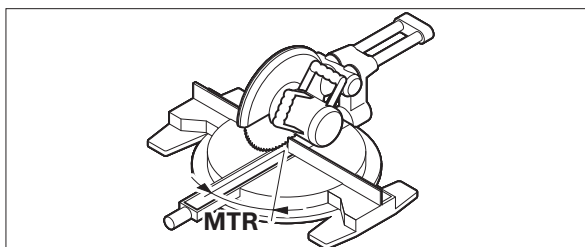
Driftstilstanden „Enkel gering“ aktiveres ved at trykke på tasten „MTR1“. Til beregning af „MTR“ anvendes altid den viste værdi. Hvis der vises en gemt værdi (visningen **a** blinker), foretages beregningen uafhængigt af benenes stilling med den gemte værdi.



Skal emnerne tilpasses i et hjørne (f. eks. til gulvlist), måles hjørnevinklen x° ved at placere klap- og basisben. Til fastlagte vinkler (f. eks. billedramme) åbnes klap- og basisben, indtil den ønskede vinkel vises i displayet.



Den vandrette geringsvinkel „MTR“ („Miter Angle“) beregnes: vandret geringsvinkel som de to emner skal forkortes med. Ved disse geringssnit står savbladet lodret i forhold til emnet (den lodrette geringsvinkel er 0°).



52 | Dansk

Tryk på tasten **14**. Den beregnede horisontale geringsvinkel „**MTR**“, der skal indstilles på kombisaven samt indikatoren „**MTR**“ vises på displayet.

Tryk på tasten „**MTR1**“ **14** for at vende tilbage til driftstilstanden „Enkel gering“ i driftstilstanden „Vinkelmåling“.

Hvis du trykker kort på tænd/sluk-tasten „**ON/OFF**“, vender du også tilbage til driftstilstanden „Vinkelmåling“. I den forbindelse slettes også en eventuelt gemt „**HOLD**“-værdi.

Bemærk: Den beregnede, vandrette geringsvinkel „**MTR**“ kan kun overtages for kap- og geringssave, hvor indstillingen for lodrette snit er 0°. Er indstillingen til lodrette snit 90°, så skal vinklen til saven beregnes på følgende måde: $90^\circ - \text{vist vinkel}$ „**MTR**“ = vinkel, der skal indstilles på saven.

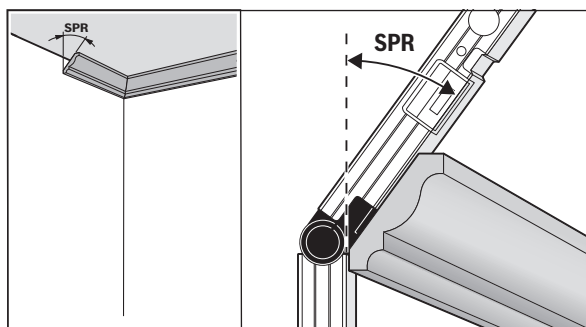
GAM 220 MF: Driftsform „Dobbelt gering“

Driftsformen „Dobbelt gering“ („**Compound MTR**“) bruges til at beregne vandrette og lodrette geringsvinkler, hvis to emner med flere vinkler skal støde nøjagtigt sammen (f. eks. loftslister).

Driftstilstanden „Dobbelt gering“ aktiveres ved at trykke på tasten „**MTR2**“. Til beregning af vinklen anvendes altid den viste værdi for benstillingen. En eventuel gemt „**HOLD**“-værdi slettes, når driftstilstanden „Dobbelt gering“ er afsluttet.

Gennemfør arbejds-skridtene nøjagtigt i den angivede rækkefølge.

„1. SPR“: Lagring af hældningsvinkel (Spring Angle)



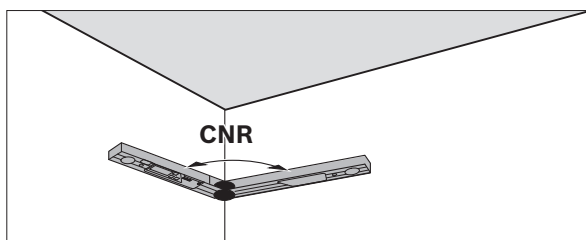
Hvis du vil gemme hældningsvinklen, kan du bruge følgende metoder:

- Åbn klap- og basisbenet, indtil den ønskede hældningsvinkel vises på displayet.
- Hvis du ikke kender hældningsvinklen, skal du måle den. Læg i den forbindelse det emne, der skal måles, mellem klap- og basisbenet. Hvis emnerne er så smalle eller små, at der ikke kan foretages nogen måling med måleværktøjet, skal du bruge hjælpemidler som f.eks. en smig til at indstille vinklen på måleværktøjet med.

Tryk på tasten **15** for at gemme den målte eller fremhentede hældningsvinkel til den dobbelte gering. I displayet fremkommer „**SPR**“ og den aktuelle vinkel.

Er vinklen ved tryk på tasten **15** mere end 90°, men mindre end 180°, omregnes hældningsvinklen „**SPR**“ automatisk på følgende måde: „**SPR**“ = $180^\circ - \text{målt hhv. indstillet vinkel}$.

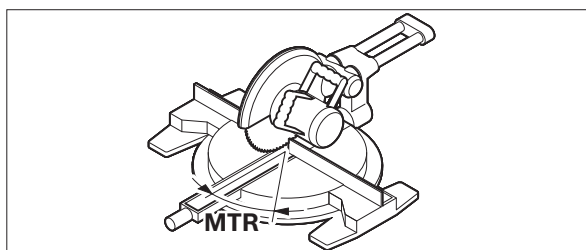
„2. CNR“: Hjørnevinkel (Corner Angle) gemmes



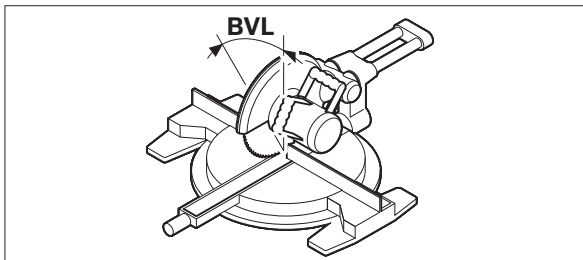
Læg klap- og basisbenet til måling af hjørnevinklen fladt mod væggen, aflæs den fundne hjørnevinkel, og indstil en kendt hjørnevinkel på måleværktøjet.

Tryk igen på tasten **15** for at gemme den målte eller fremhentede hjørnevinkel til den dobbelte gering. I displayet fremkommer „**CNR**“ og den aktuelle vinkel.

„3. MTR“: Beregning af horisontal geringsvinkel (Miter Angle)



Tryk igen på tasten **15**. I displayet fremkommer „**MTR**“ og den beregnede, vandrette geringsvinkel til kap- og geringsraven.

„4. BVL“: Beregning af vertikal geringsvinkel (Bevel Angle)

Tryk igen på tasten **15**. I displayet fremkommer „BVL“ og den beregnede, lodrette geringsvinkel til kap- og geringsssaven.

Efter behov kan den vandrette og den lodrette geringsvinkel hentes frem igen, dog kun så længe der ikke trykkes på tasten **12** til skift af driftsformen. Tryk på tasten **15** til fremhentning af vinklerne. I displayet fremkommer „MTR“ og den beregnede, vandrette geringsvinkel efter et fornyet tryk på tasten **15** „BVL“ og den lodrette geringsvinkel.

Tryk på tasten **14** kortere end 1 sek. for at vende tilbage fra driftstilstanden „Dobbelt gering“ til driftstilstanden „Vinkelmåling“.

Bemærk: Den beregnede, vandrette geringsvinkel „MTR“ kan kun overtages for kap- og geringsssave, hvor indstillingen for lodrette snit er 0°. Er indstillingen til lodrette snit 90°, så skal vinklen til saven beregnes på følgende måde: 90° – vist vinkel „MTR“ = vinkel, der skal indstilles på saven.

Vedligeholdelse og service**Vedligeholdelse og rengøring**

Måleværktøjet skal altid holdes rent for at sikre et godt og sikkert arbejde.

Dyp ikke måleværktøjet i vand eller andre væsker.

Tør snavs af værktøjet med en fugtig, blød klud. Anvend ikke rengørings- eller opløsningsmidler.

Udsættes måleværktøjet for regn i længere tid, kan dette forringe værktøjets funktion. Når måleværktøjet er helt tørt, kan det bruges uindskrænket igen. Det er ikke nødvendigt at kalibrere værktøjet.

Kundeservice og brugerrådgivning

Kundeservice besvarer dine spørgsmål vedr. reparation og vedligeholdelse af dit produkt samt reservedele. Eksplosionstegninger og informationer om reservedele findes også under:

www.bosch-pt.com

Bosch brugerrådgivningsteamet vil gerne hjælpe dig med at besvare spørgsmål vedr. vores produkter og deres tilbehør.

Produktets 10-cifrede typenummer (se typeskilt) skal altid angives ved forespørgsler og bestilling af reservedele.

Dansk

Bosch Service Center

Telegrafvej 3

2750 Ballerup

På www.bosch-pt.dk kan der online bestilles reservedele eller oprettes en reparations ordre.

Tlf. Service Center: 44898855

Fax: 44898755

E-Mail: vaerktoej@dk.bosch.com

Bortskaffelse

Måleværktøj, tilbehør og emballage skal genbruges på en miljøvenlig måde.

Smid ikke måleværktøj og akkuer/batterier ud sammen med det almindelige husholdningsaffald!

Gælder kun i EU-lande:

Iht. det europæiske direktiv 2012/19/EU skal kasseret måleværktøj og iht. det europæiske direktiv 2006/66/EF skal defekte eller opbrugte akkuer/batterier indsamles separat og genbruges iht. gældende miljøforskrifter.

Ret til ændringer forbeholdes.

Svenska**Säkerhetsanvisningar**

Samtliga anvisningar ska läsas och beaktas. Om mätverktyget inte används enligt dessa anvisningar kan de integrerade skydden i mätverktyget påverkas. FÖRVARA DESSA ANVISNINGAR FÖR FRAMTIDA BRUK.

► **Låt endast kvalificerad fackpersonal reparera mätverktyget med originalreservdelar.** Detta garanterar att mätverktygets säkerhet upprätthålls.

54 | Svenska

- ▶ **Mätverktyget får inte användas i explosionsfarlig miljö som innehåller brännbara vätskor, gaser eller damm.** Mätverktyg kan ge upphov till gnistor som antänder dammet eller ångorna.
- ▶ **Vid sågning i arbetsstycken där detta mätverktyg används för bestämningen av vinkeln, följ alltid noggrant säkerhets- och driftsanningarna för sågen (inklusive anvisningarna för arbetsstyckets placering och fastspänning).** Om den vinkel som behövs inte kan ställas in på en bestämd såg eller typ av såg måste alternativa metoder användas för sågningen. Vinklar som är särskilt spetsiga kan sågas med en bords- eller handcirkelsåg om en konisk uppspänningsanordning används.

Produkt- och kapacitetsbeskrivning

Fäll upp sidan med illustration av mätverktyget och håll sidan uppfäld när du läser bruksanvisningen.

Ändamålsenlig användning

GAM 220: Mätverktyget är avsett för att mäta och överföra vinklar (horisontellt och vertikalt), t.ex. för skräddarsydda tillverkningar inom inredning, trappbyggnation och vid fasadbyggnation. Det är lämpligt för användning inomhus och utomhus.

GAM 220 MF: Mätverktyget är avsett för mätning och överföring av vinklar och för beräkning av enkla och dubbla geringsvinklar. Det är lämpligt för användning inomhus och utomhus.

Illustrerade komponenter

Numreringen av komponenterna hänvisar till illustration av mätverktyget på grafiksidan.

- 1 Ställbar skänkel
- 2 Indikatorfönster
- 3 Arreteringshjul
- 4 Basskänkel
- 5 Batterifackets lock
- 6 Spärr på batterifackets lock
- 7 Display
- 8 Libell för vågrät inriktning
- 9 Libell för lodrät inriktning
- 10 Serienummer
- 11 Knapp "HOLD"
- 12 Till-Från knapp "ON/OFF"
- 13 Knapp för att vrida visningen
- 14 Knappen "MTR1" för enkel gering (GAM 220 MF)
- 15 KNappen "MTR2" för dubbel gering (GAM 220 MF)
- 16 Skyddsfodral
- 17 Skänkeförlängning

Indikeringsselement

- a Indikator "H" för sparat värde "HOLD"
- b Batteriindikering
- c Mätvärde
- d Indikator för vertikal geringsvinkel "BVL" (GAM 220 MF)
- e Indikator för horisontell geringsvinkel "MTR" (GAM 220 MF)
- f Indikator för hörnvinkel "CNR" (GAM 220 MF)
- g Indikator för lutningsvinkel "SPR" (GAM 220 MF)

Tekniska data

Digital vinkelmätare	GAM 220	GAM 220 MF
Produktnummer	3 601 K76 500	3 601 K76 600
"HOLD"-Funktion	●	●
Displaybelysning	●	●
Driftsätt "enkel gering"	–	●
Driftsätt "dubbel gering"	–	●
Mätområde	0°...220°	0°...220°
Noggrannhet vid vinkelmätning	±0,1°	±0,1°
Minsta indikeringsenhet	0,1°	0,1°
Driftstemperatur	-10 °C...+50 °C	-10 °C...+50 °C
Lagringstemperatur	-20 °C...+70 °C	-20 °C...+70 °C
Primärbatterier	4 x 1,5 V LR6 (AA)	4 x 1,5 V LR6 (AA)
Sekundärbatterier	4 x 1,2 V HR6 (AA)	4 x 1,2 V HR6 (AA)
Drifttid (alkali-mangan-batterier) ca.	80 h	80 h
Automatisk frånkoppling efter ca	30 min	30 min
Skänkel längd	400 mm	400 mm
Vikt enligt EPTA-Procedure 01:2014	1,3 kg	1,2 kg
Mått (längd x bredd x höjd)	447 x 52 x 60 mm	447 x 52 x 60 mm
IP 54 (damm- och stänkvattenskyddad)	●	●
Serienumret 10 på typskylten identifierar mätverktyget entydigt.		

Montage






Insättning/byte av batterier (se bild A)

För mätverktyget rekommenderar vi alkali-mangan-primärbatterier eller laddningsbara sekundärbatterier.

För att öppna batterifackets lock **5** tryck på spärren **6** och fäll upp batterifackslocket. Sätt in batterierna. Kontrollera korrekt polning enligt märkning på batterifackslockets insida.

Batterivisning

Batteri-indikeringen **b** visar alltid aktuell batteristatus:

-  Batteriet är laddat till över 90 %.
-  Batteriet är laddat mellan 60 % och 90 %.
-  Batteriet är laddat mellan 30 % och 60 %.
-  Batteriet är laddat mellan 10 % och 30 %.
-  Batterivisningen blinkar. Batteristatus ligger under 10 %. Efter att blinkningen börjat och till avstängningen kan du mäta i cirka 15–20 minuter.

Alla batterier ska bytas samtidigt. Använd endast batterier av samma fabrikat och med samma kapacitet.

► **Ta bort batterierna om mätverktyget inte används under en längre tid.** Batterierna kan vid långtidslagring korrodera och självladdas.

Sätta på benförlängning

Skjut på benförlängningen **17** från framifrån på fällbenet **1**. Observera därvid pilen på benförlängningen. Skjut på benförlängningen så långt som möjligt över mätverktygets led.

Drift

Driftstart

- **Skydda mätverktyget mot väta och direkt solljus.**
- **Utsätt inte mätverktyget för extrema temperaturer eller temperaturväxlingar.** Lämna inte mätverktyget under en längre tid t. ex. i bilen. Om mätverktyget varit utsatt för större temperaturväxlingar låt det balanseras innan du använder det. Vid extrem temperatur eller temperaturväxlingar kan mätverktygets precision påverkas menligt.
- **Håll mätverktygets stödytor och anliggningskanter rena. Skydda mätverktyget mot slag och stötar.** Smutspartiklar och deformationer kan leda till felmätningar.

In- och urkoppling

Tryck på knappen Till-Från för in- eller urkoppling av mätverktyget "ON/OFF" **12**.

Om indikatorn "H" lyser finns fortfarande ett värde från den senaste mätningen sparat. Detta värde kan raderas genom att kort trycka på knappen "ON/OFF" **12**.

Om under ca 30 minuter ingen knapp trycks på mätverktyget och ingen mätning utförs fränkopplas mätverktyget automatiskt för att skona batterierna.

Uppriktning med vattenpass

Med vattenpasset **8** kan mätverktyget ställas in vågrätt och med vattenpasset **9** lodrätt.

Vrida visningen

För att kunna läsa det visade värdet bättre trycker du på knappen **13** för att vrida visningen.

Driftssätt vinkelmätning

Efter varje tillslag är mätverktyget i driftssättet "Vinkelmätning".

Vinkelmätning (se bilder C–D)

Lägg det ställbara benet **1** och basbenet **4** stadigt mot ytan på de kanter som ska mätas. Det visade mätvärdet **c** motsvarar den inre vinkeln **w** mellan basbenet och det ställbara benet.

Detta mätvärde visas på displayen **7** tills du ändrar vinkeln mellan fällben **1** och basben **4**.

Vinkelöverföring (se bild E)

Mät den vinkel som ska överföras genom att placera det ställbara benet och basbenet på normvinkeln.

Genom att vrida fast låshjulet **3** kan benens position säkras mekaniskt. Det visade värdet sparas inte.

Placera mätverktyget i önskat läge mot arbetsstycket. Använd benen som linjal när vinkeln märks ut.

Spara mätvärden

För att spara det aktuella mätvärdet trycker du kort på minnesknappen "HOLD" **11**. För att bekräfta blinkar indikatorn **a** på displayen. Det för tillfället visade värdet är fruset och ändras inte även om benen rörs. Om man återigen trycker på minnesknappen "HOLD" visas indikatorn **a** permanent på displayen. Det visade värdet ändras sig beroende på benrörelse. Det innan frusna värdet är nu sparat i bakgrunden. Genom att återigen trycka på minnesknappen "HOLD" **11** visas det innan sparade värdet. Indikatorn **a** blinkar.

56 | Svenska

För att radera minnesvärdet trycker du kort på knappen **12**.

För att kunna spara ett nytt värde skall det dessförinnan sparade värdet raderas. Sparade värden kan inte skrivas över.

Värdet hålls kvar i minnet även när mätverktyget kopplas från (manuellt eller automatiskt). Värdet raderas dock vid batteribyte eller urladdade batterier.

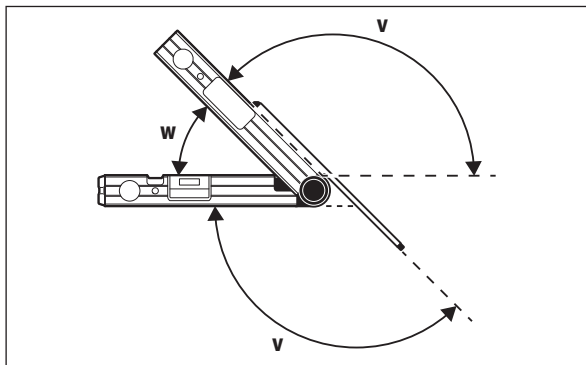
Mätning med skänkeförlängning (se bilder F - H)

Benförlängningen **17** möjliggör vinkelmätningen när anliggningsytan är kortare än vikbenet **1**.

Lägg på basbenet **4** och benförlängningen plant mot de kanter som skall mätas.

På displayen visas mätvärdet för vinkeln **w** mellan bas- och fällskänkel. Sökt vinkel **v** mellan basskänkel och skänkeförlängning kan beräknas enligt följande:

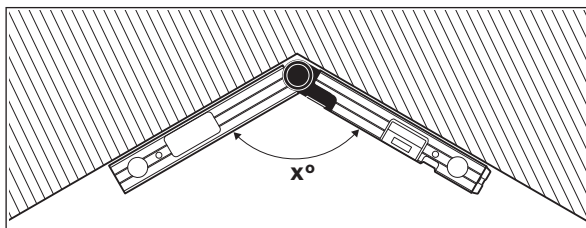
$$v = 180^\circ - w$$



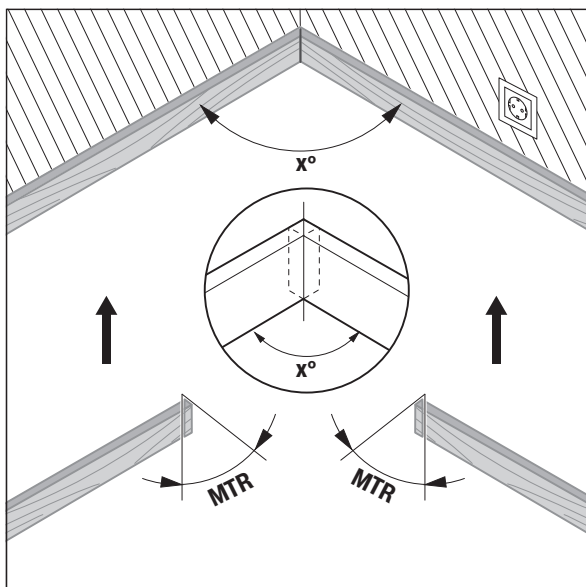
GAM 220 MF: Driftsätt "enkel gering"

Driftsättet "enkel gering" ("Simple MTR") används för beräkning av snittvinkeln "MTR" när två arbetsstycken med samma gering tillsammans ska bilda en valfri yttre vinkel x° mindre än 180° (t.ex. för golvlister, trappräcken-stolpar eller tavelramar).

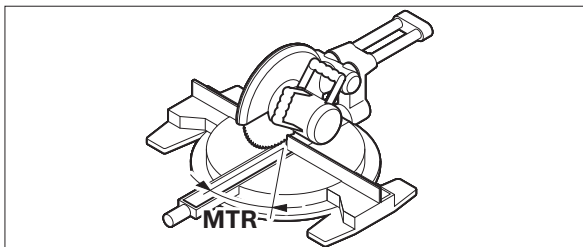
Driftsättet "Enkel gering" aktiveras genom att trycka på knappen "MTR1". För beräkningen av "MTR" används alltid det visade värdet. Om ett sparat värde visas för tillfället (visningen **a** blinkar), genomförs beräkningen oberoende av de bens position med vilka de sparade värdena genomförs.



Om arbetsstyckena ska passas in i ett hörn (t.ex. golvlister) mäter man hörnvinkeln x° genom att använda det ställbara benet och basbenet. Om vinkeln är given (t.ex. tavelram) öppnar man det ställbara benet och basbenet tills den angivna vinkeln visas på displayen.



Den horisontella geringsvinkeln "MTR" ("Miter Angle") beräknas: horisontell geringsvinkel som visar hur mycket de båda arbetsstyckena måste kapas. När dessa geringssnitt används riktas sågklinga lodrätt mot arbetsstycket (den vertikala geringsvinkeln är 0°).



Tryck på knappen **14**. Den beräknade horisontella geringsvinkeln **"MTR"**, som skall ställas in på kapnings- och geringssågen och indikeringen **"MTR"** visas på displayen.

Tryck på knappen **"MTR1" 14**, för att återgå från driftsättet "Enkel gering" till driftsättet "Vinkelmätning".

Genom att kort trycka på på-av-knappen **"ON/OFF"** återgår du också till driftsättet "Vinkelmätning". I detta fall raderas också ett eventuellt sparat **"HOLD"**-värde.

Anvisning: Den beräknade horisontella geringsvinkeln **"MTR"** kan endast användas för kap- och geringssågar som visar 0° vid inställning av lodräta snitt. Om inställningen av lodräta snitt är 90° måste sågens vinkel beräknas på följande sätt:

90° – visad vinkel **"MTR"** = vinkel som ska ställas in på sågen.

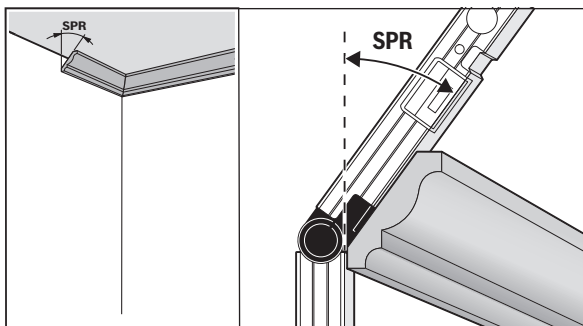
GAM 220 MF: Driftsätt "dubbel gering"

Driftsättet "dubbel gering" (**"Compound MTR"**) används för beräkning av horisontell och vertikal geringsvinkel när två arbetsstycken med flerfaldiga vinklar (t. ex. taklister) ska möta varandra exakt.

Driftsättet "Dubbel gering" aktiveras genom att trycka på knappen **"MTR2"**. För beräkningen av vinklarna används alltid bepositionernas visade värde. Ett eventuellt sparat **"HOLD"**-värde raderas när driftsättet "Dubbel gering" avslutas.

Utför arbetsmomenten noggrant i den angivna ordningsföljden.

"1. SPR": spara lutningsvinkel (Spring Angle)



För att spara lutningsvinkeln finns följande möjligheter:

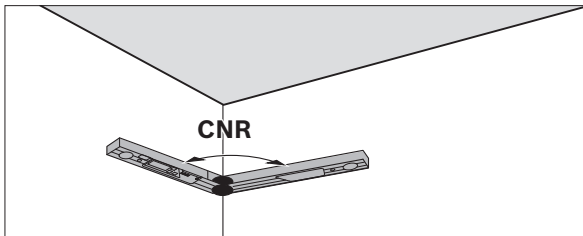
- Öppna fäll- och basbenet tills önskad lutningsvinkel visas i displayen.
- Vid okänd lutningsvinkel, mät denna. Lägg arbetsstycket som ska mätas mellan fäll- och basbenet.
Om mätning inte är möjligt med mätverktyget vid extra smala eller små arbetsverktyg, använd hjälpmedel, som t. ex. en smygvinkel, och ställ sedan in vinkeln på mätverktyget.

Tryck på knappen **15** för att spara den uppmätta eller hämtade lutningsvinkeln för dubbel gering. Displayen visar **"SPR"** och den aktuella vinkeln.

Om vinkeln vid tryckning på knappen **15** är större än 90° men mindre än 180° omräknas lutningsvinkeln **"SPR"** automatiskt på följande sätt:

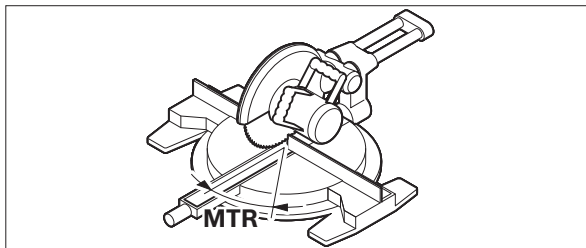
"SPR" = 180° – uppmätt eller inställd vinkel.

"2. CNR": Spara hörnvinkel (Corner Angle)

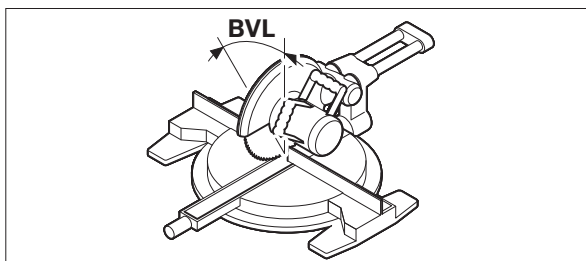


Lägg fäll- och basbenet för att mäta hörnvinkeln mot väggarna. Läs av den framräknade hörnvinkeln eller ställ in en känd hörnvinkel.

Tryck på nytt på knappen **15** för att spara den uppmätta eller hämtade lutningsvinkeln för den dubbla geringen. Displayen visar **"CNR"** och den aktuella vinkeln.

"3. MTR": fastställ horisontell geringsvinkel (Miter Angle)

Tryck på nytt på knappen **15** Displayen visar **"MTR"** och den beräknade horisontella geringsvinkeln för kap- och geringssågen.

"4. BVL": fastställ vertikal geringsvinkel (Bevel Angle)

Tryck på nytt på knappen **15** Displayen visar **"BVL"** och den beräknade vertikala geringsvinkeln för kap- och geringssågen.

Vid behov kan den horisontella och den vertikala geringsvinkeln hämtas på nytt, men endast före driftssättet har ändrats med knappen **12**. Hämta vinkeln genom att trycka på knappen **15**. Displayen visar **"MTR"** och den beräknade horisontella geringsvinkeln och efter ytterligare en tryckning på knappen **15** **"BVL"** och den vertikala geringsvinkeln.

Tryck på knappen **14** kortare än 1 sek. för att återgå från driftssättet "Dubbel gering" i driftssättet "Vinkelmätning".

Anvisning: Den beräknade horisontella geringsvinkeln **"MTR"** kan endast användas för kap- och geringsågar som visar 0° vid inställning av lodräta snitt. Om inställningen av lodräta snitt är 90° måste sågens vinkel beräknas på följande sätt:

90° - visad vinkel **"MTR"** = vinkel som ska ställas in på sågen.

Underhåll och service**Underhåll och rengöring**

Håll alltid mätverktyget rent för bästa mätresultat.

Mätverktyget får inte doppas i vatten eller andra vätskor.

Torka av mätverktyget med en fuktig, mjuk trasa. Använd inte rengörings- eller lösningsmedel.

Om mätverktyget under en längre tid utsätts för regn kan dess funktion påverkas menligt. När mätverktyget torkats av ordentligt är det åter fullständigt funktionsdugligt. Ingen kalibrering krävs.

Kundtjänst och användarrådgivning

Kundservicen ger svar på frågor beträffande reparation och underhåll av produkter och reservdelar. Sprängkisser och information om reservdelar hittar du på:

www.bosch-pt.com

Bosch användarrådgivningsteamet hjälper gärna vid frågor som gäller våra produkter och tillbehör.

Ange alltid vid förfrågningar och reservdelsbeställningar det 10-siffriga produktnumret som finns på produktens typskylt.

Svenska

Bosch Service Center

Telegrafvej 3

2750 Ballerup

Danmark

Tel.: (08) 7501820 (inom Sverige)

Fax: (011) 187691

Avfallshantering

Mätverktyg, tillbehör och förpackning ska omhändertas på miljövänligt sätt för återvinning.

Släng inte mätverktyg och inte heller batterier i hushållsavfall!

Endast för EU-länder:

Enligt europeiska direktivet 2012/19/EU måste obrukbara mätverktyg och enligt europeiska direktivet 2006/66/EG felaktiga eller förbrukade batterier separat omhändertas och på miljövänligt sätt lämnas in för återvinning.

Ändringar förbehålles.

Norsk

Sikkerhetsinformasjon



Alle anvisningene må leses og følges. Hvis måleverktøyet ikke brukes i samsvar med de foreliggende anvisningene, kan de integrerte beskyttelsesinnretningene bli skadet. TA GODT VARE PÅ ANVISNINGENE.

- ▶ **Måleverktøyet skal alltid kun repareres av kvalifisert fagpersonale og kun med originale reservedeler.** Slik opprettholdes måleverktøyet sikkerhet.
- ▶ **Ikke arbeid med måleverktøyet i eksplosjonsutsatte omgivelser – der det befinner seg brennbare væsker, gass eller støv.** I måleverktøyet kan det oppstå gnister som kan antenne støv eller damper.
- ▶ **Når du sager arbeidsstykker – som du har beregnet vinkelen til med dette måleverktøyet – må du alltid følge sikkerhets- og arbeidsinstruksene til sagen (inklusive informasjonene til posisjonering og fastspenning av arbeidsstykket).** Hvis de nødvendige vinklene ikke kan innstilles på en bestemt sag eller sagtype, må det brukes alternative sage-metoder. Spesielt spisse vinkler kan sages med en bord- eller håndsirkel-sag i kombinasjon med en konisk spenninnretning.

Produkt- og ytelsesbeskrivelse

Brett ut utbrettssiden med bildet av måleverktøyet, og la denne siden være utbrettet mens du leser bruksanvisningen.

Formålmessig bruk

GAM 220: Måleverktøyet er beregnet for måling og overføring av vinkler (horisontalt og vertikalt), f.eks. i forbindelse med spesiellagede interiørløsninger, trapper eller utvendig kledning. Det er egnet for bruk innen- og utendørs.

GAM 220 MF: Måleverktøyet er beregnet for måling og overføring av vinkler og for beregning av enkle og doble gjæringsvinkler. Det er egnet for bruk innen- og utendørs.

Illustrerte komponenter

Nummereringen av de illustrerte komponentene gjelder for bildet av måleverktøyet på illustrasjonssiden.

- 1 Klappben
- 2 Vindu for display
- 3 Låsehjul
- 4 Basisben
- 5 Deksel til batterirom
- 6 Låsing av batteridekselet
- 7 Display
- 8 Libell for vannrett oppretting
- 9 Libell for loddrett oppretting
- 10 Serienummer
- 11 Tast «**HOLD**»
- 12 På-/av-tast «**ON/OFF**»
- 13 Knapp for rotering av visningen
- 14 Knapp «**MTR1**» for enkel gjæring (GAM 220 MF)
- 15 Knapp «**MTR2**» for dobbel gjæring (GAM 220 MF)
- 16 Beskyttelsesveske
- 17 Benforlengelse

Visningselementer

- a Indikator «**H**» for lagret verdi «**HOLD**»
- b Batteri-indikator
- c Måleverdi
- d Indikator for vertikal gjæringsvinkel «**BVL**» (GAM 220 MF)
- e Indikator for horisontal gjæringsvinkel «**MTR**» (GAM 220 MF)
- f Indikator for hjørnevinkel «**CNR**» (GAM 220 MF)
- g Indikator for helningsvinkel «**SPR**» (GAM 220 MF)

60 | Norsk

Tekniske data

Digital vinkelmåler	GAM 220	GAM 220 MF
Produktnummer	3 601 K76 500	3 601 K76 600
«HOLD»-funksjon	●	●
Displaybelysning	●	●
Driftstype «enkel gjæring»	–	●
Driftstype «dobbel gjæring»	–	●
Måleområde	0° ... 220°	0° ... 220°
Målenøyaktighet vinkel	±0,1°	±0,1°
Minste indikatorenhet	0,1°	0,1°
Driftstemperatur	-10 °C ... +50 °C	-10 °C ... +50 °C
Lagertemperatur	-20 °C ... +70 °C	-20 °C ... +70 °C
Batterier	4 x 1,5 V LR6 (AA)	4 x 1,5 V LR6 (AA)
Oppladbare batterier	4 x 1,2 V HR6 (AA)	4 x 1,2 V HR6 (AA)
Driftstid (alkali-mangan-batterier) ca.	80 h	80 h
Automatisk utkobling etter ca.	30 min	30 min
Benlengde	400 mm	400 mm
Vekt tilsvarende EPTA-Procedure 01:2014	1,3 kg	1,2 kg
Mål (lengde x bredde x høyde)	447 x 52 x 60 mm	447 x 52 x 60 mm
IP 54 (beskyttet mot støv og vannsprut)	●	●

Serienummeret **10** på typeskiltet er til en entydig identifisering av måleverktøyet.**Montering****Innsetting/utskifting av batterier (se bilde A)**

Til drift av måleverktøyet anbefales det å bruke alkali-mangan-batterier eller oppladbare batterier.

Til åpning av batteriromdekslet **5** trykker du låsen **6** i pilretning og slår opp batteriromdekslet. Sett inn batteriene. Pass på korrekt poling som vist på innersiden av batteriromdekslet.

Batteriindikator

Batteriindikatoren **b** viser alltid gjeldende batteristatus:



Batteriet er over 90 % ladet.

Batteriets ladenivå er mellom 60 % og 90 %.

Batteriets ladenivå er mellom 30 % og 60 %.

Batteriets ladenivå er mellom 10 % og 30 %.

Den tomme batteriindikatoren blinker. Batteriets ladenivå er under 10 %. Du kan måle i ca. 15 – 20 minutter til etter at indikatoren har begynt å blinke.

Skift alltid ut alle de vanlige batteriene hhv. de oppladbare batteriene på samme tid. Bruk kun vanlige batterier eller oppladbare batterier fra en produsent og med samme kapasitet.

► **Ta de vanlige batteriene hhv. de oppladbare batteriene ut av måleverktøyet, når du ikke bruker det over lengre tid.** De vanlige og de oppladbare batteriene kan korrodere ved lengre tids lagring og lades ut automatisk.

Påsetting av benforlengelsen

Skyv benforlengeren **17** på det bevegelige benet **1** forfra. Se pila på benforlengeren. Skyv benforlengeren så langt det er mulig over leddet til måleverktøyet.

Bruk**Igangsetting**

- **Beskytt måleverktøyet mot fuktighet og direkte solstråling.**
- **Ikke utsett måleverktøyet for ekstreme temperaturer eller temperatursvingninger.** La det f. eks. ikke ligge i bilen over lengre tid. La måleverktøyet først tempereres ved større temperatursvingninger før du tar det i bruk. Ved ekstreme temperaturer eller temperatursvingninger kan presisjonen til måleverktøyet innskrenkes.
- **Hold liggeflatene og anleggskantene til måleverktøyet rene. Beskytt måleverktøyet mot slag og støt.** Smusspartikler eller deformeringer kan føre til feilmålinger.

Inn-/utkobling

Trykk på-/av-tasten til inn- hhv. utkobling av måleverktøyet **«ON/OFF» 12**. Hvis indikatoren **«H»** lyser, er en verdi fortsatt lagret fra den siste målingen. Denne verdien kan slettes med et trykk på knappen **«ON/OFF» 12**. Hvis det i ca. 30 min ikke trykkes på noen tast og det ikke måles noen vinkel, så slås måleverktøyet automatisk av for å skåne batteriene.

Oppretting med libellene

Med libellen **8** kan du rette måleverktøyet opp vannrett og med libellen **9** kan du rette det opp loddrett.

Rotere visningen

For at den viste verdi skal være lettere å lese trykker du på knappen **13** for å rotere visningen.

Driftsmodus Vinkelmåling

Etter at måleverktøyet er slått på, er det i driftsmodusen «Vinkelmåling».

Vinkelmåling (se bildene C – D)

Legg klappbenet **1** og basisbenet **4** flatt mot eller på kanten som skal måles. Den anviste måleverdien **c** tilsvarer den indre vinkelen **w** mellom basis- og klappbenet.

Denne måleverdien vises på displayet **7** helt til du endrer på vinkelen mellom det bevegelige benet **1** og et faste benet **4**.

Overføring av vinkler (se bilde E)

Mål vinkelen som skal overføres ved å legge klapp- og basisbenet mot angitt vinkel.

Stillingen til benene kan låses mekanisk ved at låsehjulet **3** skrues fast. Den viste verdien lagres ikke.

Legg måleverktøyet i ønsket posisjon på arbeidsstykket. Bruk bena som linjal til overføring av vinkelen.

Lagre måleverdier

For å lagre en måleverdi trykker du kort på lagringsknappen «**HOLD**» **11**. Indikatoren **a** blinker på displayet som bekreftelse. Den viste verdi fryses, og den endres ikke hvis benet beveges. Hvis lagringsknappen «**HOLD**» trykkes på nytt, vises indikatoren **a** permanent på displayet. Den viste verdi endres når benet beveges. Den tidligere fryste verdien er nå lagret i bakgrunnen. Når lagringsknappen «**HOLD**» **11** trykkes på nytt, vises den tidligere lagrede verdien, og indikatoren **a** blinker.

For å slette innholdet i minnet trykker du kort på knappen **12**.

En tidligere lagret verdi må slettes for at en ny verdi skal kunne lagres. Lagrede verder kan ikke overskrives.

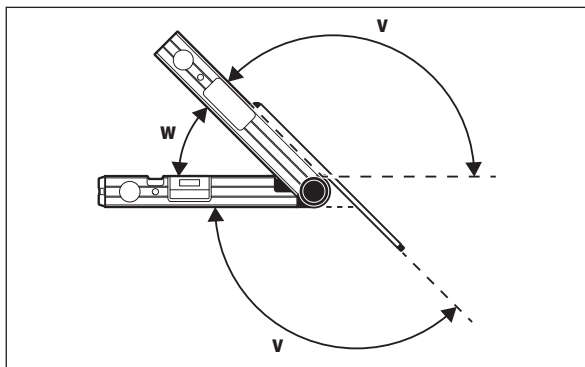
Minneverdien opprettholdes også når måleverktøyet slås av (manuell eller automatisk). Men den slettes ved batteriskifte hhv. ved tomme batterier.

Måling med benforlengelse (se bildene F – H)

Benforlengeren **17** gjør det mulig å måle vinkler når anleggsflaten er kortere enn det bevegelige benet **1**.

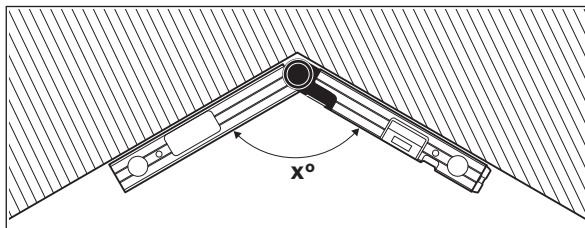
Legg det faste benet **4** og benforlengeren flatt inntil kantene som skal måles. På displayet anvises vinkelen **w** mellom basis- og klappben som måleverdi. Den søkte vinkelen **v** mellom basisben og benforlengelse kan du beregne på følgende måte:

$$v = 180^\circ - w$$

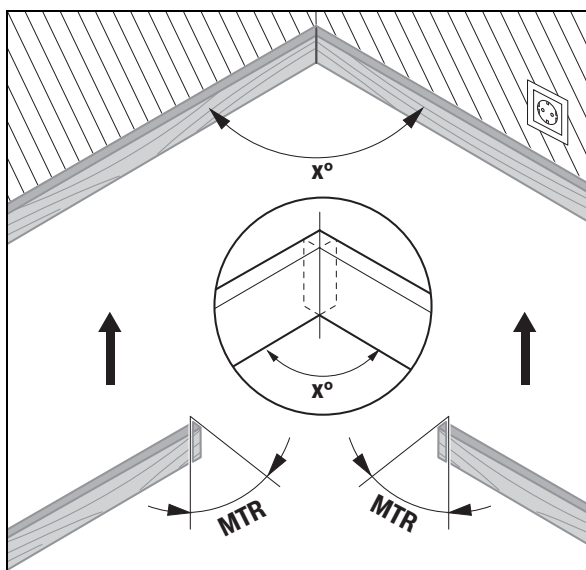
**GAM 220 MF: Driftstype «enkel gjæring»**

Driftstypen «enkel gjæring» («**Simple MTR**») er til beregning av skjærevinkelen «**MTR**», når to arbeidsstykker med samme gjæring skal danne en utvendig vinkel x° mindre enn 180° (f. eks. til gulvlister, søyler i trappegelender eller bilderammer).

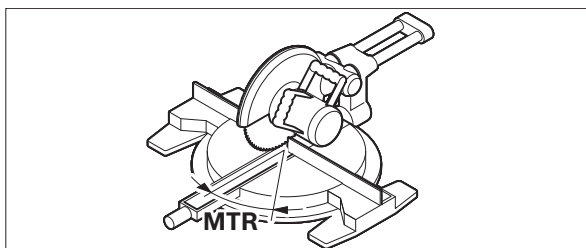
Driftsmodusen «Enkel gjæring» aktiveres med et trykk på knappen «**MTR1**». Til beregningen av «**MTR**» brukes alltid den viste verdien. Hvis en lagret verdi vises (visningen **a** blinker), blir beregningen utført med den lagrede verdien, uavhengig av stillingen til benene.



Hvis arbeidsstykkene skal tilpasses i et hjørne (f. eks. til gulvlister), må du måle hjørnevinkelen x° ved å legge klapp- og basisbenet mot. For angitte vinkler (f. eks. bilderammer) åpner du klapp- og basisbenet helt til ønsket vinkel vises på displayet.



Det beregnes den horisontale gjæringsvinkelen «MTR» («Miter Angle»: horisontal gjæringsvinkel), som de to arbeidsstykkene skal forkortes med. Sagbladet står ved disse gjæringsnittene loddrett til arbeidsstykket (den vertikale gjæringsvinkelen er 0°).



Trykk på knappen **14**. Den beregnede horisontale gjæringsvinkelen «MTR», som må stilles inn på kapp- og gjæringsdagen, og indikatoren «MTR» vises på displayet.

Trykk på knappen «MTR1» **14** for å skifte fra driftsmodusen «Enkel gjæring» til driftsmodusen «Vinkelmåling».

Også ved å trykke på av/på-knappen «ON/OFF» skifter du til driftsmodusen «Vinkelmåling» igjen. Da blir imidlertid også en «HOLD»-verdi som eventuelt er lagret, slettet.

Merk: Den beregnede horisontale gjæringsvinkelen «MTR» kan kun overtas for kapp- og gjæringsager, der innstillingen for loddrette snitt er på 0°. Hvis innstillingen for loddrette snitt er på 90°, må du beregne vinkelen for sagen på følgende måte:

90° – anvist vinkel «MTR» = vinkel som skal innstilles på sagen.

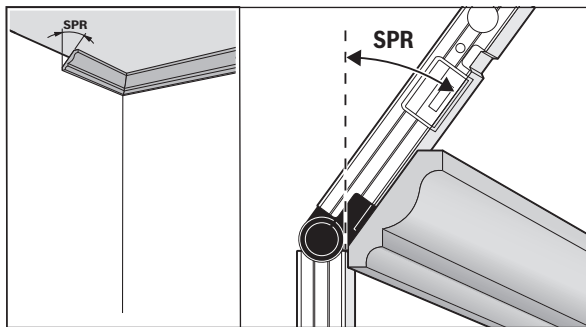
GAM 220 MF: Driftstype «dobbel gjæring»

Driftstypen «dobbel gjæring» («Compound MTR») er til beregning av horisontale og vertikale gjæringsvinkler, når to arbeidsstykker med flere vinkler (f. eks. taklister) skal støte nøyaktig mot hverandre.

Driftsmodusen «Dobbel gjæring» aktiveres med et trykk på knappen «MTR2». Til beregningen av vinklene brukes alltid den viste verdien for benstillingene. En «HOLD»-verdi som eventuelt er lagret, slettes når driftsmodusen «Dobbel gjæring» avsluttes.

Utfør arbeidsskrittene nøyaktig i angitt rekkefølge.

«1. SPR»: Lagre helningsvinkelen (Spring Angle)



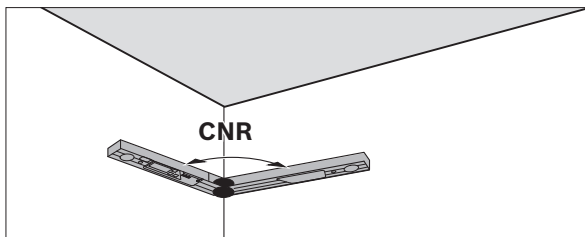
Helningsvinkelen kan lagres på forskjellige måter:

- Åpne det bevegelige og det faste benet helt til ønsket helningsvinkel vises på displayet.
- Hvis helningsvinkelen ikke er kjent, måler du denne. Da legger du emnet som skal måles, mellom det faste og bevegelige benet på verktøyet. Hvis emnet er svært smalt eller lite, slik at det er umulig å foreta målingen, bruker du et egnet hjelpemiddel (f. eks. en meterstokk) og stiller deretter inn vinkelen på måleverktøyet.

Trykk på tasten **15**, for å lagre den målte hhv. fremhentede helningsvinkelen for dobbel gjæring. På displayet vises «**SPR**» og den aktuelle vinkelen.

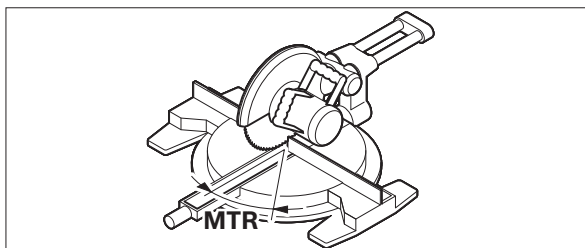
Hvis vinkelen ved trykking av tasten **15** er på mer enn 90°, men mindre enn 180°, beregnes helningsvinkelen «**SPR**» automatisk på nytt på følgende måte: «**SPR**» = 180° – målt hhv. innstilt vinkel.

«2. CNR»: Lagring av hjørnevinkel (Corner Angle)



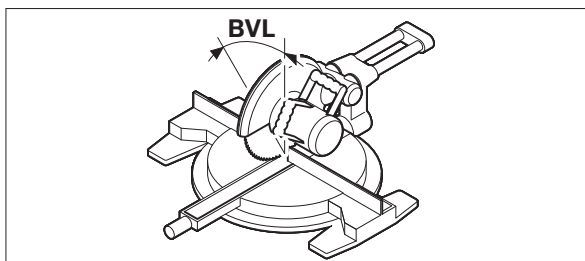
Legg det bevegelige og det faste benet flatt inntil veggene for å måle hjørnevinkelen, les av den målte hjørnevinkelen eller still inn en kjent hjørnevinkel. Trykk igjen på tasten **15**, for å lagre den målte eller fremhentede hjørnevinkelen for dobbel gjæring. På displayet vises «**CNR**» og den aktuelle vinkelen.

«3. MTR»: Fastsette horisontal gjæringsvinkel (Miter Angle)



Trykk igjen på tasten **15** På displayet vises «**MTR**» og den beregnede horisontale gjæringsvinkelen for kapp- og gjæringssagen.

«4. BVL»: Fastsette vertikal gjæringsvinkel (Bevel Angle)



Trykk igjen på tasten **15** På displayet vises «**BVL**» og den beregnede vertikale gjæringsvinkelen for kapp- og gjæringssagen.

Ved behov kan den horisontale og vertikale gjæringsvinkelen aktivieres igjen, men kun så lenge tasten **12** til skifting av driftstypen ikke ble trykt. Til aktivisering av vinklene trykker du på tasten **15**. På displayet vises «**MTR**» og den beregnede horisontale gjæringsvinkelen, etter en ny trykking på tasten **15** «**BVL**» og den vertikale gjæringsvinkelen.

Trykk på knappen **14** i under 1 sekund for å gå tilbake fra driftsmodusen «Dobbel gjæring» til driftsmodusen «Vinkelmåling».

Merk: Den beregnede horisontale gjæringsvinkelen «**MTR**» kan kun overtas for kapp- og gjæringssager, der innstillingen for loddrette snitt er på 0°. Hvis innstillingen for loddrette snitt er på 90°, må du beregne vinkelen for sagen på følgende måte:

90° – anvist vinkel «**MTR**» = vinkel som skal innstilles på sagen.

Service og vedlikehold

Vedlikehold og rengjøring

Hold måleverktøyet alltid rent, for å kunne arbeide bra og sikkert.

Dypp aldri måleverktøyet i vann eller andre væsker.

Tørk smussen av med en fuktig, myk klut. Ikke bruk rengjørings- eller løse-midler.

Hvis måleverktøyet skulle utsettes for regn over lengre tid, kan funksjonen innskrenkes. Men etter en fullstendig tørking kan måleverktøyet igjen brukes uten innskrenkninger. En kalibrering er ikke nødvendig.

Kundeservice og rådgivning ved bruk

Kundeservicen svarer på dine spørsmål om reparasjon og vedlikehold av produktet samt om reservedeleler. Sprengskisser og informasjon om reservedeler finner du også på:

www.bosch-pt.com

Bosch rådgivningsteamet hjelper deg gjerne ved spørsmål angående våre produkter og deres tilbehør.

Ved alle forespørsler og reservedelsbestillinger må du oppgi det 10-sifrede produktnummeret som er angitt på produktets typeskilt.

64 | Suomi

Norsk

Robert Bosch AS
Postboks 350
1402 Ski
Tel.: 64 87 89 50
Faks: 64 87 89 55

Deponering

Målevertøy, tilbehør og emballasje må leveres inn til miljøvennlig gjenvinning.

Målevertøy og batterier må ikke kastes i vanlig søppel!

Kun for EU-land:

Iht. det europeiske direktivet 2012/19/EU om ubrukelige måleapparater og iht. det europeiske direktivet 2006/66/EC må defekte eller oppbrukte batterier/oppladbare batterier samles inn adskilt og leveres inn til en miljøvennlig resirkulering.

Rett til endringer forbeholdes.

Suomi**Turvallisuusohjeita**

Kaikki ohjeet on luettava ja niitä on noudatettava. Jos mittaustyökälua ei käytetä oheisten ohjeiden mukaan, tästä voi aiheutua haittaa mittaustyökäluaan kuuluvien suojalaitteiden toiminnalle. SÄILYÄ NÄMÄ OHJEET HUOLELLISESTI.

- ▶ **Anna ainoastaan koulutettujen ammattihenkilöiden korjata mittaustyökälua ja salli korjauksiin käytettävän vain alkuperäisiä varaosia.** Täten varmistat, että mittaustyökälua säilyy turvallisena.
- ▶ **Älä työskentele mittaustyökälulla räjähdysalttiissa ympäristössä, jossa on palavaa nestettä, kaasua tai pölyä.** Mittaustyökälussa voi muodostua kipinöitä, jotka saattavat sytyttää pölyn tai höyryt.
- ▶ **Kun sahaat työkappaleita, joiden kulman olet määrittänyt tällä mittaustyökälulla, sinun tulee aina noudattaa käytetyn sahan turva- ja työohjeita tarkasti (työkappaleen kohdistusta ja kiinnitystä koskevia ohjeita mukaan lukien).** Jos tarvittavaa kulmaa ei määrättyllä sahalla tai sahamallilla voida asettaa, tulee käyttää korvaavia sahausmenetelmiä. Erityisen teräviä kulmia voidaan sahata pöytä- tai käsipyörösahalla kartio- maista kiinnityslaitetta käyttäen.

Tuotokuvaus

Käännä auki taittosivu, jossa on mittaustyökäluan kuva ja pidä se uloskäännettyinä lukiessasi käyttöohjetta.

Määräyksenmukainen käyttö

GAM 220: Mittaustyökälua on tarkoitettu kulmien (vaaka- ja pystysuorat kulmat) mittaamiseen ja siirtämiseen (esimerkiksi mittatarkkojen sisärankenteiden, portaikkojen ja ulkoverhusten rakennustöissä). Se soveltuu sisä- ja ulkokäyttöön.

GAM 220 MF: Mittaustyökälua on tarkoitettu kaltevuuksien ja kulmien mittaamiseen ja siirtämiseen sekä jiiri- ja tuplajiirikulmien laskemiseen. Se soveltuu sisä- ja ulkokäyttöön.

Kuvassa olevat osat

Kuvassa olevien osien numerointi viittaa grafiikkasivussa olevaan mittaustyökäluan kuvaan.

- 1 Käännettävä varsi
- 2 Näytön ikkuna
- 3 Lukituspyörä
- 4 Perusvarsi
- 5 Paristokotelon kansi
- 6 Paristokotelon kannen lukitus
- 7 Näyttö
- 8 Vaakasuoaran tasauksen libelli
- 9 Pystysuoaran tasauksen libelli
- 10 Sarjanumero
- 11 Painike "HOLD"
- 12 Käynnistuspainike "ON/OFF"
- 13 Näytön kääntöpainike
- 14 "MTR1"-painike jiirille (GAM 220 MF)
- 15 "MTR2"-painike tuplajiirille (GAM 220 MF)
- 16 Suojalaukku
- 17 Varren jatkokappale

Näyttöelementit

- a "H"-ilmainen "HOLD"-tallennusarvolle
- b Paristokennon osoitus
- c Mittausarvo
- d Pystysuoran jiirikulman ilmainen "BVL" (GAM 220 MF)
- e Vaakasuoran jiirikulman ilmainen "MTR" (GAM 220 MF)
- f Sisäkulman ilmainen "CNR" (GAM 220 MF)
- g Kaltevuuskulman ilmainen "SPR" (GAM 220 MF)

Tekniset tiedot

Digitaalinen kulmamittalaite	GAM 220	GAM 220 MF
Tuotenumero	3 601 K76 500	3 601 K76 600
"HOLD"-toiminto	●	●
Näytön valaistus	●	●
Toimintamuoto "yksinkertainen viiste"	–	●
Toimintamuoto "kaksinkertainen viiste"	–	●
Kantama	0°...220°	0°...220°
Kulman mittaustarkkuus	±0,1°	±0,1°
Pienen osoitettava yksikkö	0,1°	0,1°
Käyttölämpötila	-10 °C...+50 °C	-10 °C...+50 °C
Varastointilämpötila	-20 °C...+70 °C	-20 °C...+70 °C
Paristot	4 x 1,5 V LR6 (AA)	4 x 1,5 V LR6 (AA)
Akut	4 x 1,2 V HR6 (AA)	4 x 1,2 V HR6 (AA)
Käyttöaika (alkalimangaani-paristot) n.	80 h	80 h
Poiskytkentäautomaatiikka n.	30 min	30 min
Varren pituus	400 mm	400 mm
Paino vastaa EPTA-Procedure 01:2014	1,3 kg	1,2 kg
Mitat (pituus x leveys x korkeus)	447 x 52 x 60 mm	447 x 52 x 60 mm
IP 54 (pöly- ja roiskevesisuojattu)	●	●
Tyyppikilvessä oleva sarjanumero 10 mahdollistaa mittaustyökalun yksiselitteisen tunnistuksen.		


Asennus**Paristojen asennus/vaihto (katso kuva A)**


Mittaustyökalun voimanlähteenä suosittelemme käyttämään alkali-mangaani-paristoja tai akkukenoja.

Avaa paristokotelon kansi **5** painamalla lukitusta **6** ja kääntämällä kansi auki. Aseta paristot paikoilleen. Varmista oikea napaisuus paristokotelon sisällä olevan kuvan mukaisesti.


Paristonäyttö


Akku-/paristonäyttö **b** ilmoittaa aina nykyisen varaustilan:

 Pariston varausaste on yli 90 %.

 Pariston varausaste on 60–90 %.

 Pariston varausaste on 30–60 %.

 Pariston varausaste on 10–30 %.

 Tyhjentyneen pariston näyttö vilkkuu. Pariston varaustila on alle 10 %. Vilkkunnan alkamisen jälkeen voit vielä mitata noin 15–20 minuutin ajan, ennen kuin laite sammuu.

Vaihda aina kaikki paristot tai akkukennot samanaikaisesti. Käytä yksinomaan saman valmistajan saman tehoisia paristoja tai akkukenoja.

► **Poista paristot tai akkukennot mittaustyökalusta, ellet käytä sitä pitkään aikaan.** Paristot ja akkukennot saattavat hapettua tai purkautua itsestään pitkäaikaisessa varastoinnissa.

Varren jatkokappaleen asennus

Työnnä varren jatkokappale **17** etukautta käännettävän varren **1** päälle. Huomioi tässä yhteydessä varren jatkokappaleessa oleva nuoli. Työnnä varren jatkokappale mahdollisimman pitkälle mittaustyökalun nivelen yli.

Käyttö

Käyttöönotto

- **Suojaa mittaustyökalu kosteudelta ja suoralta auringonvalolta.**
- **Älä aseta mittaustyökalua alttiiksi äärimmäisille lämpötiloille tai lämpötilan vaihteluille.** Älä esim. jätä sitä pitkäksi aikaa autoon. Anna suurten lämpötilavaihtelujen jälkeen mittaustyökalun lämpötilan tasaantua, ennen kuin käytät sitä. Äärimmäiset lämpötilat tai lämpötilavaihtelut voivat vaikuttaa mittaustyökalun tarkkuuteen.
- **Pidä mittaustyökalun tukipinnat ja alustusreunat puhtaina. Suojaa mittaustyökalua iskuilta ja kolhuilta.** Likahiukkaset tai muodonmuutokset saattavat johtaa mittausvirheisiin.

Käynnistys ja pysäytys

Paina käynnistyskytkintä mittauslaitteen käynnistämiseksi tai pysäyttämiseksi **"ON/OFF" 12**.

Jos **"H"**-ilmaisimella palaa, muistissa on vielä edellisestä mittauksesta saatu arvo. Tämä arvo voidaan poistaa painamalla lyhyesti **"ON/OFF" 12**-painiketta.

Jos n. 30 minuutin aikana ei paineta mitään mittaustyökalun painiketta, mittaustyökalu sammuttaa itsensä automaattisesti paristojen säästämiseksi.

Suuntaus vesivaakojen kanssa

Vesivaa'an **8** avulla voidaan mittaustyökalu suunnata vaakasuoraan ja vesivaa'alla **9** pystysuoraan.

Näytön kääntäminen

Voidaksesi lukea paremmin näytössä ilmoitetun arvon, käännä näyttö painamalla **13**-painiketta.

Kulmamittauksen käyttömuoto

Aina kun kytket mittaustyökalun päälle, se on "kulmamittaus"-käyttömuodossa.

Kulman mittaus (katso kuvat C–D)

Aseta kääntövarsi **1** ja perusvarsi **4** tasoihin mitattavien reunojen päälle tai vastaan. Näytön mittausarvo **c** vastaa perus- ja kääntövarren välistä sisäkulmaa **w**.

Tämä mittausarvo näkyy niin kauan näytöllä **7**, kunnes muutat taitto-olan **1** ja perusolan **4** välistä kulmaa.

Kulman siirto (katso kuva E)

Mittaa siirrettävä kulma asettamalla kääntö- ja perusvarsi annettuun kulman päälle.

Voit lukita varsien asennon mekaanisesti kiertämällä lukituspyörän **3** kiinni. Näytettyä arvoa ei tallenneta muistiin.

Aseta mittaustyökalu haluttuun asentoon työkappaletta vasten. Käytä varret viivoittimina kulmaa merkittäessä.

Mittausarvojen tallentaminen

Kun haluat tallentaa nykyisen mittausarvon, paina lyhyesti **"HOLD" 11**-tallennuspainiketta. Tämän vahvistaa näytössä vilkkuva **a**-ilmaisimella. Parhaillaan näytössä oleva arvo pidetään samana, vaikka vartta liikutettaisiin. Jos painat **"HOLD"**-tallennuspainiketta uudelleen, **a**-ilmaisimella palaa näytössä jatkuvasti. Näytetty arvo muuttuu varren liikkeen mukaan. Aiemmin "jäädetyt" arvo on nyt muistissa taustalla. Kun painat **"HOLD" 11**-tallennuspainiketta uudelleen, aiemmin tallennettu arvo tulee näyttöön ja **a**-ilmaisimella vilkkuu.

Kun haluat poistaa tallennetun arvon, paina **12**-painiketta lyhyesti.

Uuden arvon tallentamiseksi aiemmin tallennettu arvo täytyy poistaa. Tallennettujen arvojen päälle ei voi kirjoittaa.

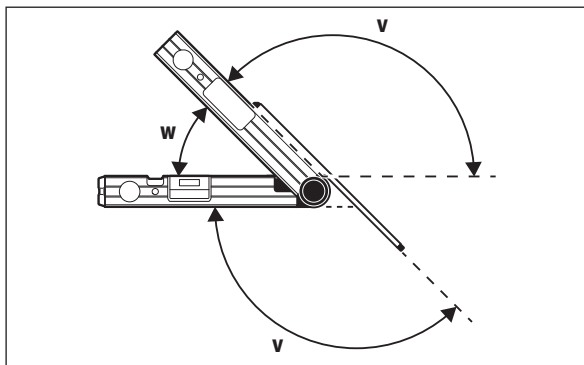
Muistin arvo säilyy myös kun mittaustyökalu sammutetaan (manuaalisesti tai automaattisesti). Se poistuu kuitenkin paristonvaihdossa tai jos paristot tyhjenevät.

Mittaus varren jatkokappaletta käyttäen (katso kuvat F–H)

Varren jatkokappale **17** mahdollistaa kulmamittauksen, kun asetuspinta on lyhyempi kuin taitettava varsi **1**.

Aseta perusvarren **4** ja varren jatkokappaleen pinta mitattavan reunan päälle. Näytössä näkyy mittausarvona perus- ja kääntövarren välinen kulma **w**. Haetun perusvarren ja varren jatkokappaleen välisen kulman **v** voit laskea seuraavalla tavalla:

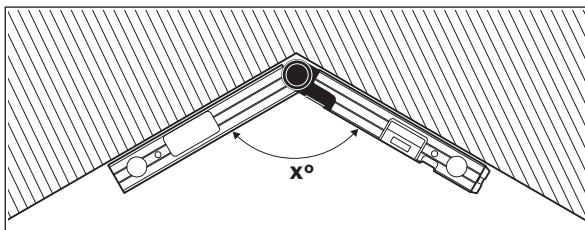
$$v = 180^\circ - w$$



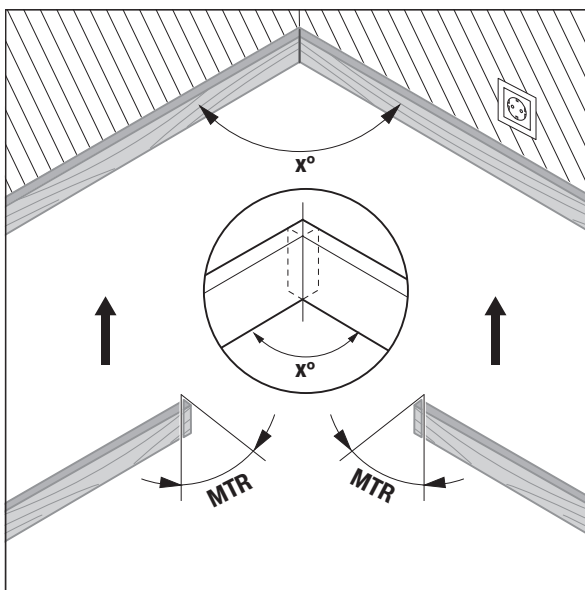
GAM 220 MF: Toimintamuoto ”yksinkertainen viiste”

Toimintamuoto ”yksinkertainen viiste” (”Simple MTR”) on tarkoitettu sahauskulman ”MTR” laskemiseen, kun kahden saman viisteen omaavan työkappaleen tulee muodostaa mielivaltaisen alle 180° ulkokulman x° (esim. jalkalistat, porraskaidepylväät tai kuvakehykset).

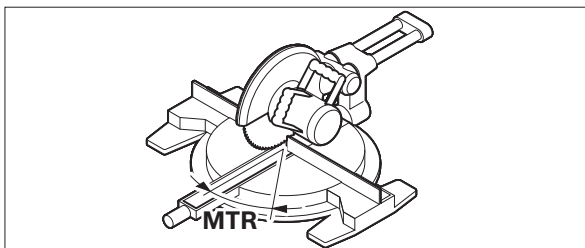
”Jiiri”-käyttömuoto aktivoidaan painamalla ”MTR1”-painiketta. ”MTR”-jiirin laskentaan käytetään aina näytössä olevaa arvoa. Jos tallennettu arvo on parhaillaan näytössä (a-näyttö vilkkuu), laskenta suoritetaan tallennetulla arvolla riippumatta varsien asennosta.



Jos työkappaleita tulee sovittaa kulmaan (esim. jalkalistat), mitaatt sisäkulman x° asettamalla kääntö- ja perusvarret siihen. Annettuja kulmia varten (esim. kuvakehykset) avaat kääntö- ja perusvarret, kunnes haluttu kulma näkyy näytössä.



Lasketaan vaakasuora jiirikulma ”MTR” (”Miter Angle”: vaakasuora jiirikulma), jonka verran kaksi työkappaletta on lyhennettävä. Sahanterä on näissä jiirisa-hauksissa kohtisuorassa työkappaletta vasten (pystysuora jiirikulma on 0°).



Paina 14-painiketta. Näyttöön tulee laskettu vaakasuora ”MTR”-jiirikulma, joka täytyy säätää katkaisu- ja jiirisaahan, sekä ”MTR”-ilmaisim.

Paina ”MTR1” 14-painiketta, kun haluat palata ”jiiri”-käyttömuodosta takaisin ”kulmamittaus”-käyttömuotoon.

Myös painamalla lyhyesti ”ON/OFF”-käyttöpainiketta palaat takaisin ”kulmamittaus”-käyttömuotoon. Tällöin kuitenkin mahdollinen muistiin tallennettu ”HOLD”-arvo poistetaan.

Huomio: Laskettu vaakasuora jiirikulma ”MTR” voidaan siirtää vain katkaisu- ja jiirisaahoihin, joissa pystysuoran sahausasetus on 0°. Jos asetus pystysuorissa sahausissa on 90°, tulee sinun laskea sahan kulma seuraavasti: 90° – näytetty kulma ”MTR” = sahaan asetettava kulma.

GAM 220 MF: Toimintamuoto ”kaksinkertainen viiste”

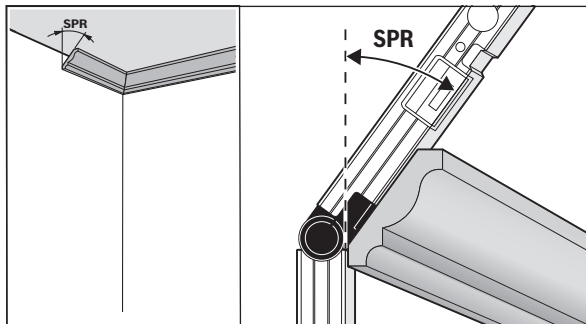
Toimintamuotoa ”kaksinkertainen viiste” (”Compound MTR”) käytetään vaakasuorien ja pystysuorien jiirikulmien laskentaan, kun kaksi työkappaletta liittyvät toisiinsa täsmällisesti moninkertaisin kulmin (esim. sisäkattolistat).

”Tuplajiiri”-käyttömuoto aktivoidaan painamalla ”MTR2”-painiketta. Kulmien laskentaan käytetään aina varsien asennot ilmoittavaa arvoa, joka näkyy näytössä. Mahdollinen muistiin tallennettu ”HOLD”-arvo poistetaan ”tuplajiiri”-käyttömuodon lopettamisen yhteydessä.

68 | Suomi

Suorita työvaiheet tarkasti mainitussa järjestyksessä.

”1. SPR”: kaltevuuskulman (Spring Angle) tallennus



Kaltevuuskulma voidaan tallentaa seuraavilla tavoilla:

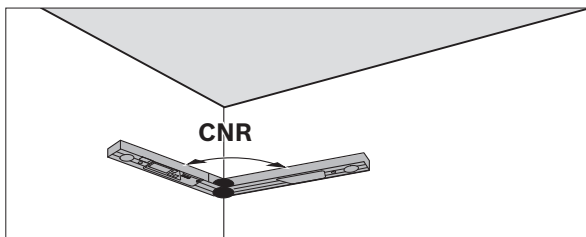
- Avaa taitettavaa vartta ja perusvartta kunnes näytössä ilmoitetaan haluamasi kaltevuuskulma.
- Jos et tiedä kaltevuuskulmaa, mittaa se. Aseta sitä varten mitattava työkalu taitettavan varren ja perusvarren väliin. Jos et pysty mittaamaan mittaustyökälulla erityisen kapeita tai pieniä työkappaleita, käytä siinä tapauksessa apuvälinettä, esim. kulmamittaa, ja säädä kulma sitten mittaustyökaluun.

Paina näppäintä **15**, tallentaaksesi mitatun tai kutsutun kaltevuuskulman kaksoisviistettä varten. Näytössä näkyvät ”SPR” ja kyseinen kulma.

Jos kulma, näppäintä **15** painettaessa on yli 90°, mutta alle 180°, lasketaan kaltevuuskulma ”SPR” automaattisesti seuraavasti:

”SPR” = 180° – mitattu tai asetettu kulma.

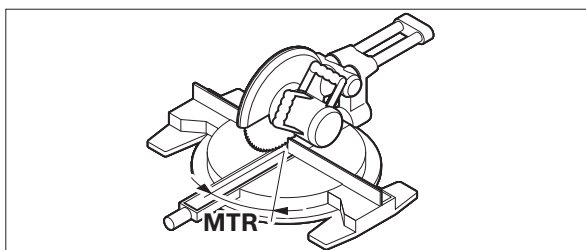
”2. CNR”: Sisäkulman (Corner Angle) tallennus



Aseta taitettava varsi ja perusvarsi nurkan kulman mittausta varten seinäpintoja vasten ja lue nurkan mitattu kulma tai säädä nurkan lukemaksi ennestään tietämäsi kulma.

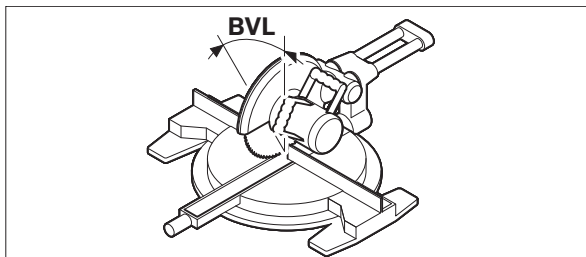
Paina uudelleen näppäintä **15**, tallentaaksesi mitatun tai kutsutun sisäkulman kaksoisviistettä varten. Näytössä näkyvät ”CNR” ja kyseinen kulma.

”3. MTR”: vaakasuoran jiiirikulman (Miter Angle) määrittäminen



Paina uudelleen painiketta **15** Näyttöön tulee ”MTR” ja laskettu vaakasuora jiiirikulma katkaisu- ja jiiirisahaa varten.

”4. BVL”: pystysuoran jiiirikulman (Bevel Angle) määrittäminen



Paina uudelleen painiketta **15** Näyttöön tulee ”BVL” ja laskettu pystysuora jiiirikulma katkaisu- ja jiiirisahaa varten.

Tarvittaessa voidaan vaakasuora ja pystysuora jiiirikulma kutsua uudelleen, mutta vain niin kauan, kuin näppäintä **12** toimintamuodon vaihtamiseksi ei paineta. Paina kulman kutsumiseksi näppäintä **15**. Näyttöön tulee ”MTR” ja laskettu vaakasuora jiiirikulma, ja näppäimen **15** ”BVL” uudelleen painalluksen jälkeen pystysuora jiiirikulma.

Paina **14**-painiketta alle 1 sekunnin ajan, kun haluat palata ”tuplajiiiri”-käyttömuodosta takaisin ”kulmamittaus”-käyttömuotoon.

Huomio: Laskettu vaakasuora jiiirikulma "MTR" voidaan siirtää vain katkaisuja jiiirisahoihin, joissa pystysuoran sahausken asetus on 0°. Jos asetus pystysuorissa sahauskissa on 90°, tulee sinun laskea sahan kulma seuraavasti: 90° – näytetty kulma "MTR" = sahaan asetettava kulma.

Hoitto ja huolto

Huolto ja puhdistus

Pidä aina mittauslaitetta puhtaana, jotta voit työskennellä hyvin ja turvallisesti. Älä koskaan upota mittausytökalua veteen tai muihin nesteisiin.

Pyyhi pois lika kostealla pehmeällä rievulla. Älä käytä puhdistusaineita tai liuottimia.

Jos mittausytökalu on kauan sateessa, saattaa se haitata sen toimintaa. Täydellisen kuivumisen jälkeen on mittausytökalu kuitenkin taas rajoituksetta käytettävissä. Kalibrointia ei tarvita.

Asiakaspalvelu ja käyttöneuvonta

Asiakaspalvelu vastaa tuotteesi korjausta ja huoltoa sekä varaosia koskeviin kysymyksiin. Räjähdyspiirustuksia ja tietoja varaosista löydät myös osoitteesta:

www.bosch-pt.com

Boschin asiakaspalvelu auttaa mielellään sinua tuotteitamme ja niiden lisätarvikkeita koskevissa kysymyksissä.

Ilmoita kaikissa kyselyissä ja varaosatilauksissa 10-numeroinen tuotenumero, joka on ilmoitettu tuotteen mallikilvessä.

Suomi

Robert Bosch Oy

Bosch-keskushuolto

Pakkalantie 21 A

01510 Vantaa

Voitte tilata varaosat suoraan osoitteesta www.bosch-pt.fi.

Puh.: 0800 98044

Faksi: 010 296 1838

www.bosch.fi

Hävitys

Toimita mittausytökalut, lisätarvikkeet ja pakkausmateriaali ympäristöstävälliseen kierrätykseen.

Älä heitä mittausytökaluja tai akkuja/paristoja talousjätteisiin!

Vain EU-maita varten:



Eurooppalaisen direktiivin 2012/19/EU mukaan käyttökeltvottomat mittausytökalut ja eurooppalaisen direktiivin 2006/66/EY mukaan vialliset tai loppuun käytetyt akut/paristot täytyy kerätä erikseen ja toimittaa ympäristöstävälliseen kierrätykseen.

Oikeus teknisiin muutoksiin pidätetään.

Ελληνικά

Υποδείξεις ασφαλείας



Όλες οι υποδείξεις πρέπει να διαβαστούν και να τηρηθούν.

Εάν το όργανο μέτρησης δε χρησιμοποιηθεί σύμφωνα με αυτές τις οδηγίες, τα ενσωματωμένα στο όργανο μέτρησης μέτρα προστασίας μπορεί να επηρεαστούν αρνητικά. ΦΥΛΑΞΤΕ ΑΥΤΕΣ ΤΙΣ ΟΔΗΓΙΕΣ ΚΑΛΑ.

- ▶ **Να δίνετε το εργαλείο μέτρησης για επισκευή οπωσδήποτε σε κατάλληλα εκπαιδευμένο προσωπικό και μόνο με γνήσια ανταλλακτικά.** Μ' αυτόν τον τρόπο εξασφαλίζεται η διατήρηση της ασφαλούς λειτουργίας του εργαλείου μέτρησης.
- ▶ **Να μην εργάζεστε με το εργαλείο μέτρησης σε περιβάλλον στο οποίο υπάρχει κίνδυνος έκρηξης, ή στο οποίο βρίσκονται εύφλεκτα υγρά, αέρια ή σκόνης.** Στο εσωτερικό του εργαλείου μέτρησης μπορεί να δημιουργηθεί σπινθηρισμός κι έτσι να αναφλεχθούν η σκόνη ή οι αναθυμιάσεις.
- ▶ **Κατά την κοπή υπό κατεργασία τεμαχίων για τα οποία είχατε εξακριβώσει τη γωνία κοπής με το παρόν εργαλείο μέτρησης, πρέπει να τηρείτε αυστηρά τις υποδείξεις ασφαλείας και εργασίας του πριονιού που χρησιμοποιείτε (συμπεριλαμβανομένων και το υποδείξεων τοποθέτησης και σύσφιξης του εκάστοτε υπό κατεργασία τεμαχίου).** Σε περίπτωση που σε ένα ορισμένο πριόνι ή σε ένα ορισμένο τύπο πριονιού δεν θα μπορούσατε να ρυθμίσετε τις γωνίες που επιθυμείτε, τότε πρέπει να εφαρμόσετε εναλλακτικές μεθόδους πριονίσματος. Η κοπή ιδιαίτερα οξείων γωνιών μπορεί επιτευχθεί με τη βοήθεια μιας κωνικής διάταξης σύσφιξης σε ένα επιτραπέζιο ή φορητό δισκοπριόνιο.

Περιγραφή του προϊόντος και της ισχύος του

Παρακαλούμε ξεδιπλώστε το διπλό εξώφυλλο με την απεικόνιση του εργαλείου μέτρησης κι αφήστε το ξεδιπλωμένο κατά τη διάρκεια της ανάνηψης των οδηγιών χειρισμού.

70 | Ελληνικά

Χρήση σύμφωνα με τον προορισμό

GAM 220: Το όργανο μέτρησης προορίζεται για τη Μέτρηση και μεταφορά γωνιών (οριζόντια και κάθετα), π.χ. για κατασκευές ακριβείας σε εφαρμογές εσωτερικών χώρων, στην κατασκευή κλιμάκων ή στις εξωτερικές επενδύσεις. Είναι κατάλληλο για χρήση στον εσωτερικό και εξωτερικό χώρο.

GAM 220 MF: Το όργανο μέτρησης προορίζεται για τη μέτρηση και μεταφορά γωνιών και για τον υπολογισμό απλής και διπλής φάλτσογωνιάς. Είναι κατάλληλο για χρήση στον εσωτερικό και εξωτερικό χώρο.

Απεικονιζόμενα στοιχεία

Η απαρίθμηση των απεικονιζόμενων στοιχείων βασίζεται στην απεικόνιση του εργαλείου μέτρησης στη σελίδα γραφικών.

- 1 Πτυσσόμενο σκέλος
- 2 Ένδειξη ψηφιακής οθόνης
- 3 Τροχίσκος σταθεροποίησης
- 4 Σκέλος βάσης
- 5 Καπάκι θήκης μπαταρίας
- 6 Ασφάλεια του καπακιού θήκης μπαταρίας
- 7 Οθόνη
- 8 Αεροστάθμη (αλφάδι) για οριζόντια ευθυγράμμιση
- 9 Αεροστάθμη (αλφάδι) για κάθετη ευθυγράμμιση
- 10 Αριθμός σειράς
- 11 Πλήκτρο «**HOLD**»
- 12 Πλήκτρο «**ON/OFF**»
- 13 Πλήκτρο για την περιστροφή της ένδειξης
- 14 Πλήκτρο «**MTR1**» για απλή φάλτσογωνιά (GAM 220 MF)
- 15 Πλήκτρο «**MTR2**» για διπλή φάλτσογωνιά (GAM 220 MF)
- 16 Τσάντα προστασίας
- 17 Επιμήκυνση σκέλους

Στοιχεία ένδειξης

- a Δείκτης «**H**» για αποθηκευμένη τιμή «**HOLD**»
- b Ένδειξη μπαταρίας
- c Τιμή μέτρησης
- d Ενδείκτης για κάθετη γωνία φάλτσοτομής «**BVL**» (GAM 220 MF)
- e Ενδείκτης για οριζόντια γωνία φάλτσοτομής «**MTR**» (GAM 220 MF)
- f Ενδείκτης για γωνία εσοχής «**CNR**» (GAM 220 MF)
- g Ενδείκτης για γωνία κλίσης «**SPR**» (GAM 220 MF)

Τεχνικά χαρακτηριστικά

Ψηφιακός μετρητής γωνιών	GAM 220	GAM 220 MF
Αριθμός ευρετηρίου	3 601 K76 500	3 601 K76 600
Λειτουργία « HOLD »	●	●
Φωτισμός οθόνης	●	●
Λειτουργία «Απλή φάλτσοτομή»	–	●
Λειτουργία «Διπλή Φάλτσοτομή»	–	●
Περιοχή μέτρησης	0° ... 220°	0° ... 220°
Ακρίβεια μέτρησης Γωνία	± 0,1°	± 0,1°
Ελάχιστη μονάδα ένδειξης	0,1°	0,1°
Θερμοκρασία λειτουργίας	- 10 °C ... + 50 °C	- 10 °C ... + 50 °C
Θερμοκρασία διαφύλαξης/ αποθήκευσης	- 20 °C ... + 70 °C	- 20 °C ... + 70 °C
Μπαταρίες	4 x 1,5 V LR6 (AA)	4 x 1,5 V LR6 (AA)
Επαναφορτιζόμενες μπαταρίες	4 x 1,2 V HR6 (AA)	4 x 1,2 V HR6 (AA)
Διάρκεια λειτουργίας (με μπαταρίες αλκαλίου-μαγγανίου) περίπου	80 h	80 h
Αυτόματη απενεργοποίηση μετά από περίπου	30 min	30 min
Μήκος σκέλους	400 mm	400 mm
Βάρος σύμφωνα με EPTA-Procedure 01:2014	1,3 kg	1,2 kg
Διαστάσεις (Μήκος x Πλάτος x Ύψος)	447 x 52 x 60 mm	447 x 52 x 60 mm
IP 54 (προστασία από σκόνη και ψεκαζόμενο νερό)	●	●

Ο αριθμός σειράς **10** στην πινακίδα του κατασκευαστή χρησιμεύει για τη σαφή αναγνώριση του δικού σας εργαλείου μέτρησης.

Συναρμολόγηση**Τοποθέτηση/αντικατάσταση - μπαταριών (βλέπε εικόνα A)**

Για τη λειτουργία του εργαλείου μέτρησης προτείνεται η χρήση μπαταριών αλκαλίου-μαγγανίου ή επαναφορτιζόμενων μπαταριών.

Για να ανοίξετε το καπάκι θήκης μπαταρίας **5** πατήστε την ασφάλεια **6** και ανασηκώστε το καπάκι θήκης μπαταρίας. Τοποθετήστε τις μπαταρίες με την πολικότητα που φαίνεται στην εικόνα στην εσωτερική πλευρά του καπακιού της θήκης μπαταρίας.

Ένδειξη μπαταρίας

Η ένδειξη της μπαταρίας **b** δείχνει πάντοτε την τρέχουσα κατάσταση της μπαταρίας:



Η μπαταρία είναι φορτισμένη πάνω από 90 %.



Η μπαταρία είναι φορτισμένη μεταξύ 60 % και 90 %.



Η μπαταρία είναι φορτισμένη μεταξύ 30 % και 60 %.



Η μπαταρία είναι φορτισμένη μεταξύ 10 % και 30 %.



Η άδεια ένδειξη μπαταρίας αναβοσβήνει. Η κατάσταση φόρτισης της μπαταρίας βρίσκεται κάτω από 10 %. Με την έναρξη του αναβοσβήματος μέχρι την απενεργοποίηση μπορείτε να μετρήσετε ακόμη περίπου 15 – 20 λεπτά.

Να αλλάζετε όλες τις μπαταρίες ταυτόχρονα. Οι μπαταρίες πρέπει να είναι όλες από τον ίδιο κατασκευαστή και να έχουν την ίδια χωρητικότητα.

► **Να βγάξετε τις μπαταρίες από το εργαλείο μέτρησης όταν δεν πρόκειται να το χρησιμοποιήσετε για αρκετό καιρό.** Σε περίπτωση μακρόχρονης αποθήκευσης οι μπαταρίες μπορεί να σκουριάσουν και να αυτοεκφορτιστούν.

Τοποθέτηση της επιμήκυνσης σκέλους

Σπρώξτε την επέκταση σκέλους **17** από μπροστά πάνω στο πτυσσόμενο σκέλος **1**. Προσέξτε εδώ το βέλος πάνω στην επέκταση σκέλους. Σπρώξτε την επέκταση σκέλους τόσο, όσο είναι δυνατόν πέρα από την άρθρωση του οργάνου μέτρησης.

Λειτουργία**Θέση σε λειτουργία**

► **Προστατεύετε το εργαλείο μέτρησης από υγρασία και από άμεση ηλιακή ακτινοβολία.**

► **Να μην εκθέτετε το εργαλείο μέτρησης σε ακραίες θερμοκρασίες και/ή σε ισχυρές διακυμάνσεις θερμοκρασίας.** Για παράδειγμα, να μην το αφήνετε για πολλή ώρα στο αυτοκίνητο. Σε περιπτώσεις ισχυρών διακυμάνσεων της θερμοκρασίας πρέπει να περιμένετε να σταθεροποιηθεί πρώτα η θερμοκρασία του εργαλείου μέτρησης πριν το χρησιμοποιήσετε. Η ακρίβεια του εργαλείου μέτρησης μπορεί να αλλοιωθεί υπό ακραίες θερμοκρασίες ή/και ισχυρές διακυμάνσεις της θερμοκρασίας.

► **Να διατηρείτε πάντα καθαρές τις επιφάνειες επίθεσης και τις ακμές οδήγησης του εργαλείου μέτρησης. Προστατεύετε το εργαλείο μέτρησης από χτυπήματα και προσκρούσεις.** Τυχόν ρυπαρά σωματίδια ή παραμορφώσεις μπορεί να οδηγήσουν σε εσφαλμένες μετρήσεις.

Θέση σε λειτουργία κι εκτός λειτουργίας

Για να θέσετε το εργαλείο μέτρησης σε λειτουργία ή εκτός λειτουργίας πατήστε το πλήκτρο «ON/OFF» **12**.

Όταν ανάβει ο δείκτης «H», είναι αποθηκευμένη ακόμη μια τιμή από την τελευταία μέτρηση. Αυτή η τιμή, πατώντας σύντομα το πλήκτρο «ON/OFF» **12** μπορεί να σβηστεί.

Το εργαλείο μέτρησης απενεργοποιείται αυτόματα όταν δεν πατηθεί κανένα πλήκτρο και δε μετρηθεί καμιά γωνία για 30 min. Έτσι προστατεύονται οι μπαταρίες.

Ευθυγράμμιση με τις αεροστάθμες (τα αλφάδια)

Με την αεροστάθμη **8** μπορείτε να ευθυγραμμίσετε το εργαλείο μέτρησης οριζόντια και με την αεροστάθμη **9** κάθετα.

Περιστροφή της ένδειξης

Για να μπορείτε να διαβάσετε καλύτερα την εμφανιζόμενη τιμή, πατήστε το πλήκτρο **13** για την περιστροφή της ένδειξης.

Τρόπος λειτουργίας μέτρησης γωνίας

Μετά από κάθε ενεργοποίηση το όργανο μέτρησης βρίσκεται στον τρόπο λειτουργίας «Μέτρηση γωνίας».

Μέτρηση γωνιών (βλέπε εικόνες C – D)

Ακουμπήστε ή, ανάλογα, επιθέστε το πτυσσόμενο σκέλος **1** και το σκέλος βάσης **4** επίπεδα επάνω στις υπό μέτρηση ακμές. Η τιμή **c** που θα μετρηθεί αντιστοιχεί στην εσωτερική γωνία **w** ανάμεσα στο σκέλος βάσης και το πτυσσόμενο σκέλος. Αυτή η τιμή μέτρησης εμφανίζεται πάνω στην οθόνη **7** τόσο, μέχρι να αλλάξετε τη γωνία μεταξύ του πτυσσόμενου σκέλους **1** και του σκέλους βάσης **4**.

Μεταφορά γωνίας (βλέπε εικόνα E)

Μετρήστε την υπό μεταφορά γωνία ακουμπώντας στις πλευρές το πτυσσόμενο σκέλος και το σκέλος βάσης.

Σφίγγοντας τον τροχίσκο σταθεροποίησης **3**, μπορεί να ασφαλιστεί μηχανικά η θέση των σκελών. Η εμφανιζόμενη τιμή δεν αποθηκεύεται.

Ακουμπήστε το εργαλείο μέτρησης επάνω στην επιθυμητή θέση του υπό καταργασία τεμαχίου. Για τη μεταφορά της γωνίας χρησιμοποιήστε τα σκέλη σαν χάρακα.

Αποθήκευση των τιμών μέτρησης

Για την αποθήκευση της τρέχουσας τιμής μέτρησης πατήστε σύντομα το πλήκτρο αποθήκευσης «HOLD» **11**. Για επιβεβαίωση αναβοσβήνει ο δείκτης **a** στην οθόνη. Η τρέχουσα εμφανιζόμενη τιμή είναι παγωμένη και δεν αλλάζει επίσης σε περίπτωση κίνησης του σκέλους. Όταν κανείς πατήσει το πλήκτρο αποθήκευσης «HOLD» εκ νέου, τότε ο δείκτης **a** εμφανίζεται συνεχώς στην οθόνη. Η εμφανιζόμενη τιμή αλλάζει ανάλογα με την κίνηση του σκέλους. Η προηγούμενης παγωμένη τιμή είναι τώρα αποθηκευμένη στο φόντο. Με ένα νέο πάτημα του πλήκτρου αποθήκευσης «HOLD» **11** εμφανίζεται η προηγούμενης αποθηκευμένη τιμή, ο δείκτης **a** αναβοσβήνει.

72 | Ελληνικά

Για τη διαγραφή της αποθηκευμένης τιμής πατήστε σύντομα το πλήκτρο **12**.

Για να μπορεί κανείς να αποθηκεύσει μια νέα τιμή, πρέπει να σβηστεί μια προηγούμενος αποθηκευμένη τιμή. Οι αποθηκευμένες τιμές δεν μπορεί να επεξεργαστούν.

Η τιμή μέτρησης παραμένει ακόμη και όταν το εργαλείο μέτρησης τεθεί (με το χέρι ή αυτόματα) εκτός λειτουργίας, σβήνει όμως, όταν οι μπαταρίες αδειάσουν ή αλλαχθούν.

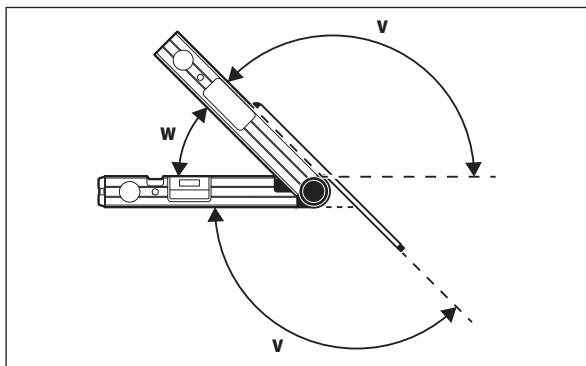
Μέτρηση με επιμήκυνση σκέλους (βλέπε εικόνες F – H)

Η επέκταση σκέλους **17** καθιστά δυνατή τη μέτρηση γωνίας, όταν η επιφάνεια εναπόθεσης είναι πιο κοντή από το πτυσσόμενο σκέλος **1**.

Ακουμπήστε ή τοποθετήστε το βασικό σκέλος **4** και την επέκταση σκέλους πάνω στις προς μέτρηση ακμές.

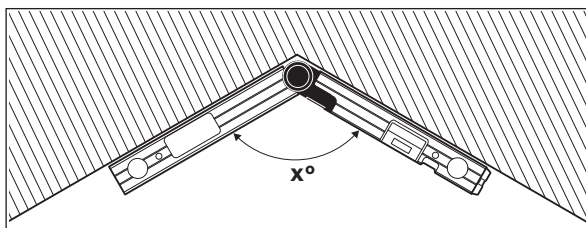
Στην οθόνη εμφανίζεται σαν τιμή μέτρησης η γωνία **w** ανάμεσα στο σκέλος βάσης και το πτυσσόμενο σκέλος. Μπορείτε να υπολογίσετε την αναζητούμενη γωνία **v** ανάμεσα στο σκέλος βάσης και στην επιμήκυνση σκέλους ως εξής:

$$v = 180^\circ - w$$

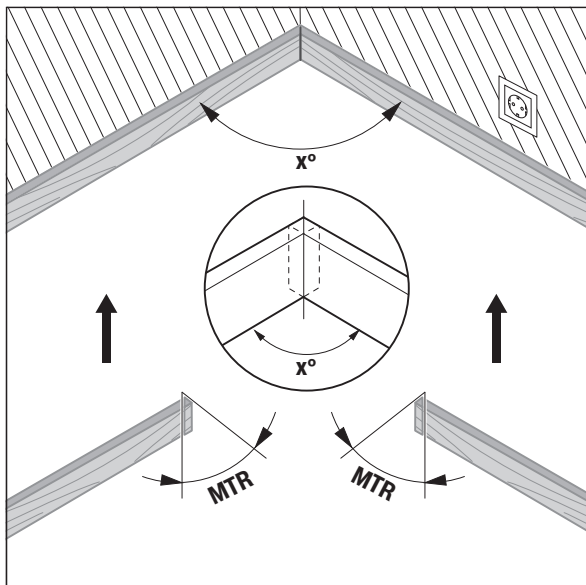
**GAM 220 MF: Λειτουργία «Απλή φαλτσοτομή»**

Η λειτουργία «Απλή φαλτσοτομή» («Simple MTR») εφαρμόζεται για τον υπολογισμό της γωνίας κοπής «MTR», όταν δυο υπό κατεργασία τεμάχια με την ίδια φαλτσοτομή πρέπει να σχηματίσουν μαζί μια οποιαδήποτε εξωτερική γωνία x° μικρότερη από 180° , (π.χ. για πήχεις δαπέδων, για κολωνάκια κουपाστής κλίμακας ή για κάδρα).

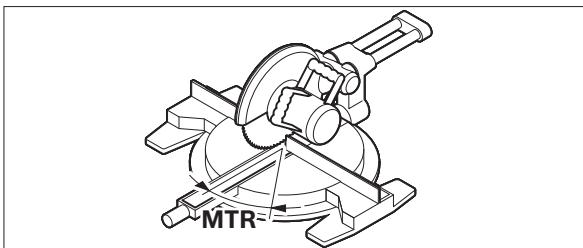
Ο τρόπος λειτουργίας «Απλή φαλτσογωνιά» ενεργοποιείται, πατώντας το πλήκτρο «MTR1». Για τον υπολογισμό της «MTR» χρησιμοποιείται πάντοτε η εμφανιζόμενη τιμή. Όταν εμφανίζεται μια αποθηκευμένη τιμή (η ένδειξη **a** αναβοσβήνει), εκτελείται ο υπολογισμός, ανεξάρτητα από τη θέση των σκελών, με την αποθηκευμένη τιμή.



Σε περίπτωση που θέλετε να προσαρμόσετε τα υπό κατεργασία τεμάχια σε μια εσοχή (π.χ. για πήχεις δαπέδου), τότε μετρήστε τη γωνία εσοχής x° ακουμπώντας το πτυσσόμενο σκέλος και το σκέλος βάσης. Για προκαθορισμένες γωνίες (π.χ. σε κάδρα) ανοίξτε το πτυσσόμενο σκέλος και το σκέλος βάσης μέχρι η επιθυμητή γωνία να εμφανιστεί στην οθόνη.



Υπολογίζεται η οριζόντια γωνία φαλτσοτομής «**MTR**» («Miter Angle»: οριζόντια γωνία φαλτσοτομής), βάσει της οποίας θα κοντύνουν τα δυο υπό κατεργασία τεμάχια. Σ' αυτές τις γωνίες φαλτσοτομής ο πριονόδικος σχηματίζει ορθή γωνία με το υπό κατεργασία τεμάχιο (η κάθετη γωνία φαλτσοτομής ανέρχεται σε 0°).



Πατήστε το πλήκτρο **14**. Η υπολογισμένη οριζόντια φαλτσογωνιά «**MTR**», η οποία πρέπει να ρυθμιστεί στο φαλτσοπρίονο, καθώς και ο δείκτης «**MTR**» εμφανίζονται στην οθόνη.

Πατήστε το πλήκτρο «**MTR1**» **14**, για να επιστρέψετε από τον τρόπο λειτουργίας «Απλή φαλτσογωνιά» στον τρόπο λειτουργίας «Μέτρηση γωνίας».

Πατώντας σύντομα το πλήκτρο «**ON/OFF**», επιστρέψετε επίσης στον τρόπο λειτουργίας «Μέτρηση γωνίας». Όμως εδώ διαγράφεται μια ενδεχομένως αποθηκευμένη τιμή «**HOLD**».

Υπόδειξη: Η οριζόντια γωνία φαλτσοτομής «**MTR**» που υπολογίστηκε μπορεί να παραληφθεί μόνο για τα πριόνια για ευθείες τομές και φαλτσοτομές στα οποία η ρύθμιση για κάθετες κοπές ανέρχεται σε 0°. Όταν η ρύθμιση για κάθετες κοπές ανέρχεται σε 90°, τότε η γωνία για το πριόνι πρέπει να υπολογιστεί ως εξής:

$90^\circ - \text{«MTR»}$ που εμφανίστηκε = η γωνία που πρέπει να ρυθμιστεί στο πριόνι.

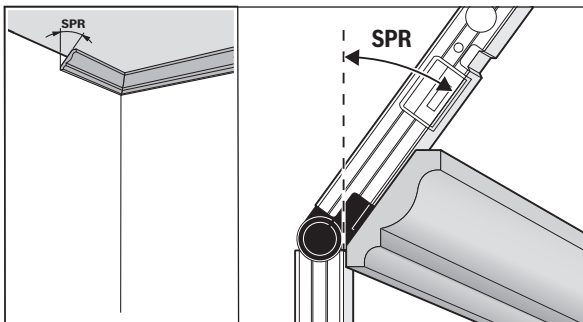
GAM 220 MF: Λειτουργία «Διπλή Φαλτσοτομή»

Λειτουργία «Διπλή Φαλτσοτομή» («**Compound MTR**») εφαρμόζεται για τον υπολογισμό οριζόντιων και κάθετων γωνιών φαλτσοτομής, όταν υπό κατεργασία τεμάχια με πολλαπλές γωνίες (π.χ. πύλες οροφών) πρέπει να αλληλοπροσαρμοστούν με ακρίβεια.

Ο τρόπος λειτουργίας «Διπλή φαλτσογωνιά» ενεργοποιείται, πατώντας το πλήκτρο «**MTR2**». Για τον υπολογισμό της γωνίας χρησιμοποιείται πάντοτε η εμφανιζόμενη τιμή των θέσεων των σκελών. Μια ενδεχομένως αποθηκευμένη τιμή «**HOLD**» διαγράφεται με τον τεματισμό του τρόπου λειτουργίας «Διπλή φαλτσογωνιά».

Να εκτελείτε τα βήματα εργασίας ακριβώς με τη σειρά που αναφέρεται.

«1. SPR»: Αποθήκευση γωνίας κλίσης (Spring Angle)



Για την αποθήκευση της γωνίας κλίσης υπάρχουν οι ακόλουθες δυνατότητες:

- Ανοίξτε το πτυσσόμενο σκέλος και το σκέλος βάσης τόσο, μέχρι να εμφανιστεί στην οθόνη η επιθυμητή γωνία κλίσης.

- Σε περίπτωση άγνωστης γωνίας κλίσης μετρήστε την. Τοποθετήστε γι' αυτό το προς μέτρηση επεξεργαζόμενο κομμάτι ανάμεσα στο πτυσσόμενο σκέλος και στο σκέλος βάσης.

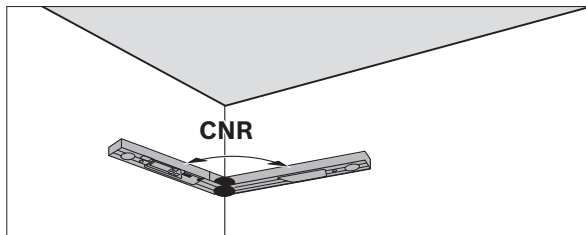
Όταν η μέτρηση στα ιδιαίτερα στενά ή μικρά επεξεργαζόμενα κομμάτια με το όργανο μέτρησης δεν είναι δυνατή, τότε χρησιμοποιήστε βοηθητικά μέσα, όπως π.χ. μια συρόμενη ρυθμιζόμενη κινητή γωνία, και ρυθμίστε μετά τη γωνία στο όργανο μέτρησης.

Πατήστε το πλήκτρο **15** για να αποθηκεύσετε την τιμή για τη διπλή φαλτσοτομή που μετρήσατε ή καλέσατε. Στην οθόνη εμφανίζονται «**SPR**» και η τρέχουσα γωνία.

Σε περίπτωση που κατά το πάτημα του πλήκτρου **15** η γωνία είναι μεγαλύτερη από 90°, αλλά μικρότερη από 180°, τότε η γωνία κλίσης «**SPR**» υπολογίζεται αυτόματα ως εξής:

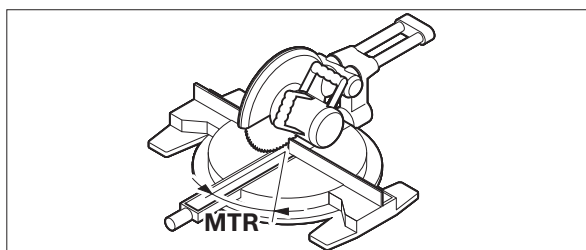
$\text{«SPR»} = 180^\circ - \text{τη γωνία που μετρήθηκε ή ρυθμίστηκε.}$

74 | Ελληνικά

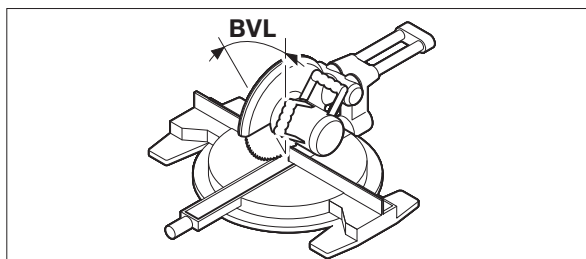
«2. CNR»: Αποθήκευση γωνίας εσοχής (Corner Angle)

Ακουμπήστε το πιεσσόμενο σκέλος και το σκέλος βάσης για τη μέτρηση της γωνίας εσοχής πάνω στους τοίχους, διαβάστε την εξακριβωμένη γωνία εσοχής ή ρυθμίστε μια γνωστή γωνία εσοχής.

Πατήστε πάλι το πλήκτρο **15** για να αποθηκεύσετε την τιμή για τη διπλή φалτσοτομή που μετρήσατε ή καλέσατε. Στην οθόνη εμφανίζονται «**CNR**» και η τρέχουσα γωνία.

«3. MTR»: Εξακρίβωση της οριζόντιας φалтσογωνιάς (Miter Angle)

Πατήστε πάλι το πλήκτρο **15**. Στην οθόνη εμφανίζονται «**MTR**» και η υπολογισθείσα οριζόντια γωνία φалтσοτομής για το πριόνι για ευθείες τομές και φалтσοτομές.

«4. BVL»: Εξακρίβωση της κάθετης φалтσογωνιάς (Bevel Angle)

Πατήστε πάλι το πλήκτρο **15**. Στην οθόνη εμφανίζονται «**BVL**» και η υπολογισθείσα κάθετη γωνία φалтσοτομής για το πριόνι για ευθείες τομές και φалтσοτομές.

Αν χρειαστεί, μπορείτε να καλέσετε εκ νέου την οριζόντια και την κάθετη γωνία φалтσοτομής, πλην όμως, μόνο όταν για την αλλαγή τρόπου λειτουργίας δεν είχε πατηθεί το πλήκτρο **12**. Για να καλέσετε τη γωνία πατήστε το πλήκτρο **15**. Στην οθόνη εμφανίζονται «**MTR**» και η υπολογισθείσα οριζόντια γωνία φалтσοτομής καθώς επίσης, όταν πατήσετε ακόμη μια φορά το πλήκτρο **15** «**BVL**», και η κάθετη γωνία φалтσοτομής.

Πατήστε το πλήκτρο **14** λιγότερο από 1 δευτερόλεπτο, για να επιστρέψετε από τον τρόπο λειτουργίας «Διπλή φалтσογωνιά» στον τρόπο λειτουργίας «Μέτρηση γωνίας».

Υπόδειξη: Η οριζόντια γωνία φалтσοτομής «**MTR**» που υπολογίστηκε μπορεί να παραληφθεί μόνο για τα πριόνια για ευθείες τομές και φалтσοτομές στα οποία η ρύθμιση για κάθετες κοπές ανέρχεται σε 0°. Όταν η ρύθμιση για κάθετες κοπές ανέρχεται σε 90°, τότε η γωνία για το πριόνι πρέπει να υπολογιστεί ως εξής: 90° - «**MTR**» που εμφανίστηκε = η γωνία που πρέπει να ρυθμιστεί στο πριόνι.

Συντήρηση και Service**Συντήρηση και καθαρισμός**

Διατηρείτε το εργαλείο μέτρησης πάντα καθαρό για να μπορείτε έτσι να εργάζεσθε καλά και ασφαλώς.

Μη βυθίσετε το εργαλείο μέτρησης σε νερό ή σε άλλα υγρά.

Καθαρίζετε τυχόν ρύπους και βρωμιές μ' ένα υγρό, μαλακό πανί. Μη χρησιμοποιείτε μέσα καθαρισμού ή διαλύτες.

Σε περίπτωση που το εργαλείο μέτρησης εκτεθεί για αρκετό χρονικό διάστημα στη βροχή μπορεί να επηρεαστεί αρνητικά κάποια λειτουργία του. Το εργαλείο μέτρησης θα λειτουργήσει, όμως, και πάλι άριστα μόλις στεγνώσει εντελώς. Δε χρειάζεται να το ρυθμίσετε ξανά.

Service και παροχή συμβουλών χρήσης

Το Service απαντά στις ερωτήσεις σας σχετικά με την επισκευή και τη συντήρηση του προϊόντος σας καθώς και τα κατάλληλα ανταλλακτικά:

www.bosch-pt.com

Η ομάδα παροχής συμβουλών της Bosch απαντά ευχαρίστως στις ερωτήσεις σας σχετικά με τα προϊόντα μας και τα ανταλλακτικά τους.

Δώστε σε όλες τις ερωτήσεις και παραγγελίες ανταλλακτικών οπωσδήποτε το 10ψήφιο κωδικό αριθμό σύμφωνα με την πινακίδα τύπου του προϊόντος.

Ελλάδα

Robert Bosch A.E.
 Ερχείας 37
 19400 Κορωπί – Αθήνα
 Τηλ.: 210 5701258
 Φαξ: 210 5701283
 www.bosch.com
 www.bosch-pt.gr
 ABZ Service A.E.
 Τηλ.: 210 5701380
 Φαξ: 210 5701607

Απόσυρση

Τα εργαλεία μέτρησης, τα εξαρτήματα και οι συσκευασίες πρέπει να ανακυκλώνονται με τρόπο φιλικό προς το περιβάλλον.

Μην ρίξετε τα εργαλεία μέτρησης και τις μπαταρίες στα απορρίμματα του σπιτιού σας!

Μόνο για χώρες της ΕΕ:

Σύμφωνα με την Κοινοτική Οδηγία 2012/19/ΕΕ τα άχρηστα εργαλεία μέτρησης, και σύμφωνα με την Κοινοτική Οδηγία 2006/66/ΕΚ οι χαλασμένες ή αναλωμένες μπαταρίες δεν είναι πλέον υποχρεωτικό να συλλέγονται ξεχωριστά για να ανακυκλωθούν με τρόπο φιλικό προς το περιβάλλον.

Τηρούμε το δικαίωμα αλλαγών.

Türkçe**Güvenlik Talimatı****Bütün talimat ve uyarılar okunmalı ve bunlara uyulmalıdır.**

Ölçme cihazı mevcut kullanma talimatına uygun olarak kullanılmazsa, ölçme cihazına entegre edilmiş koruma önlemleri olumsuz yönde etkilenebilir. BU TALİMATI İYİ VE GÜVENLİ BİR YERDE SAKLAYIN.

- ▶ **Ölçme cihazınızı sadece kalifiye uzmanlara ve orijinal yedek parça kullanma koşulu ile onartın.** Bu yolla ölçme cihazının güvenliğini her zaman sağlarsınız.
- ▶ **Bu ölçme cihazı ile yakınında yanıcı sıvılar, gazlar veya tozların bulunduğu patlama tehlikesi olan yerlerde çalışmayın.** Ölçme cihazı içinde toz veya buharları tutuşturabilecek kıvılcımlar üretilebilir.
- ▶ **Açılarını bu ölçme cihazı ile belirlediğiniz iş parçalarını keserken kullandığınız testerenin güvenlik talimatı hükümlerine ve kullanma uyarılarına kesinlikle uyun (iş parçasının konumlandırılması ve sıkılmasına ilişkin uyarılar dahil).** Belirli bir testere veya testere tipinde gerekli açılar ayarlanamıyorsa, alternatif kesme yöntemleri uygulanmalıdır. Özellikle dar açılar konik bir germe/sıkma tertibatı kullanılarak kesme masası veya el daire testeresi ile kesilebilir.

Ürün ve işlev tanımı

Lütfen ölçme cihazının bulunduğu kapağı açın ve kullanım kılavuzunu okudunuz sürece bu kapağı açık tutun.

Usulüne uygun kullanım

GAM 220: Bu ölçme cihazı, örneğin merdiven yapımında veya dış cephe kaplamalarında) özel boyutların elde edilmesini sağlamak üzere açılarının ölçülmesi ve aktarılması için tasarlanmıştır. Bu ölçme cihazı hem kapalı mekanlarda hem de açık havada kullanılmaya uygundur.

GAM 220 MF: Bu ölçme cihazı, açılarının ölçülmesi ve aktarılması, tekli veya ikili gönye açılarının hesaplanması için tasarlanmıştır. Bu ölçme cihazı hem kapalı mekanlarda hem de açık havada kullanılmaya uygundur.

Şekli gösterilen elemanlar

Şekli gösterilen cihaz elemanlarının numaraları ölçme cihazının şeklinin bulunduğu grafik sayfasında bulunmaktadır.

- 1 Katlanır kol
- 2 Display gözleme penceresi
- 3 Tespit düğmesi
- 4 Temel kol
- 5 Batarya gözü kapağı
- 6 Batarya gözü kapak kilidi
- 7 Display
- 8 Yatay doğrultma su terazisi
- 9 Dikey doğrultma su terazisi

76 | Türkçe

- 10** Seri numarası
- 11** "HOLD" düğmesi
- 12** Açma/kapama şalteri "ON/OFF"
- 13** Gösterge döndürme tuşu
- 14** Tuş "MTR1" tekli gönye için (GAM 220 MF)
- 15** Tuş "MTR2" ikili gönye için (GAM 220 MF)
- 16** Koruyucu çanta
- 17** Kol uzatması

Gösterge elemanları

- a** Gösterge "H" bellek değeri için "HOLD"
- b** Batarya göstergesi
- c** Ölçme değeri
- d** Dikey gönye açısı göstergesi "BVL" (GAM 220 MF)
- e** Yatay gönye açısı göstergesi "MTR" (GAM 220 MF)
- f** Köşe açısı göstergesi "CNR" (GAM 220 MF)
- g** Eğim açısı göstergesi "SPR" (GAM 220 MF)

Teknik veriler

Dijital açılölçer	GAM 220	GAM 220 MF
Ürün kodu	3 601 K76 500	3 601 K76 600
"HOLD"-Fonksiyon	●	●
Display aydınlatması	●	●
"Basit aç" işletim türü	-	●
"İkili gönyeli" kesme işletim türü	-	●
Ölçme alanı	0°...220°	0°...220°
Açı ölçme hassaslığı	±0,1°	±0,1°
En küçük gösterge birimi	0,1°	0,1°
İşletme sıcaklığı	-10 °C... +50 °C	-10 °C... +50 °C
Saklama sıcaklığı	-20 °C... +70 °C	-20 °C... +70 °C
Bataryalar	4 x 1,5 V LR6 (AA)	4 x 1,5 V LR6 (AA)
Aküler	4 x 1,2 V HR6 (AA)	4 x 1,2 V HR6 (AA)
İşletme süresi (alkali mangan bataryalar) yaklaşık	80 h	80 h
Kapama otomatığı yaklaşık	30 dak	30 dak
Kol uzunluğu	400 mm	400 mm
Ağırlığı EPTA-Procedure 01:2014'e göre	1,3 kg	1,2 kg
Ölçüleri (uzunluk x genişlik x yükseklik)	447 x 52 x 60 mm	447 x 52 x 60 mm
IP 54 (Toza ve püskürme suyuna karşı korunmalı)	●	●

Ölçme cihazınızın tam olarak belirlenmesi tip etiketi üzerindeki seri numarası **10** ile olur.





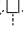
Montaj**Bataryaların takılması/değiştirilmesi (Bakınız: Şekil A)**

Bu ölçme cihazının alkali mangan bataryalarla kullanılması tavsiye edilir.

Batarya gözü kapağını **5** açmak için kilide **6** basın ve kapağı kaldırın. Bataryaları yerleştirin. Bu esnadabatarya gözü kapağının iç tarafındaki şekilde gösterildiği gibi doğru kutuplamayapmaya dikkat edin.

Batarya göstergesi

Akü/batarya göstergesi **b** her zaman güncel batarya durumunu gösterir:

-  Batarya %90 üzerinde dolu.
-  Batarya %60 ile %90 arasında dolu.
-  Batarya %30 ile %60 arasında dolu.
-  Batarya %10 ile %30 arasında dolu.
-  Boş batarya göstergesi yanıp sönüyor. Batarya doluluk seviyesi %10 altındadır. Yanıp sönmenin başlamasından kapanmaya kadar yaklaşık 15-20 dakika daha ölçme yapabilirsiniz.

Bütün bataryaları veya aküleri aynı anda değiştirin. Daima aynı üreticinin aynı kapasitedeki bataryalarını veya akülerini kullanın.

► **Ölçme cihazını uzun süre kullanmayacaksanız bataryaları veya aküleri çıkarın.** Uzun süre kullanım dışı kaldıklarında bataryalar veya aküler korozyona uğrar ve kendiliklerinden boşalırlar.

Kol uzatmasının takılması

Kol uzatmasını **17** önden katlanır kol **1** üzerine itin. Bu esnada kol uzatması üzerindeki oka dikkat edin. Kol uzatmasını mümkün olduğu kadar ölçme cihazı mafsalı üzerine itin.

İşletme

Çalıştırma

- ▶ **Ölçme cihazınızı nemden/ıslaklıktan ve doğrudan güneş ışınından koruyun.**
- ▶ **Ölçme cihazını aşırı sıcaklıklara ve büyük sıcaklık değişikliklerine maruz bırakmayın.** Örneğin cihazı uzun süre otomobil içinde bırakmayın. Büyük sıcaklık değişikliklerinde ölçme cihazını çalıştırmadan önce bir süre sıcaklık dengelenmesini bekleyin. Aşırı sıcaklıklarda veya büyük sıcaklık değişikliklerinde ölçme cihazının hassaslığı kaybolabilir.
- ▶ **Ölçme cihazının dayama yüzeylerini ve dayama kenarlarını temiz tutun. Ölçme cihazını çarpma ve darbelerle karşı koruyun.** Kir parçacıkları veya deformasyonlar hatalı ölçüme neden olabilir.

Açma/kapama

Ölçme cihazınızı açmak veya kapamak için açma/kapama şalterine basın **"ON/OFF" 12**.

Gösterge **"H"** yanıyor ise son ölçme işleminden bir değer belleğe alınmıştır. Bu değer tuşa **"ON/OFF" 12** kısa süre basılarak silinebilir.

Yaklaşık 30 dakika boyunca ölçme cihazında bir tuşa basılmazsa veya herhangi bir açı ölçümü yapılmazsa, ölçme cihazı bataryaları korumak üzere otomatik olarak kapanır.

Su terazileri ile doğrultma

Su terazisi **8** ile ölçme cihazını yatay olarak ve su terazisi **9** ile de dikey olarak doğrultabilirsiniz.

Göstergenin dönmesi

Gösterilen değeri daha iyi okuyabilmek için, göstereyi döndürmek üzere tuşa **13** basın.

Açı ölçme işletme türü

Her açılışta ölçme cihazı "Açı ölçme" işletme türünde bulunur.

Açıların ölçülmesi (Bakınız: Şekiller C – D)

Katlanır kolu **1** ve temel kolu **4** ölçülecek kenara dayayın veya yerleştirin. Gösterilen ölçme değeri **c** temel ve katlanır kollar arasındaki iç açıya **w** eşittir.

Bu ölçme değeri ekranda **7** siz katlanır kol **1** ile temel kol **4** arasındaki açıyı değiştirinceye kadar gösterilir.

Açıların aktarılması (Bakınız: Şekil E)

Katlanır kolu ve temel kolu aktarılabilecek açıya yerleştirerek açıyı ölçün.

Tespit düğmesinin **3** sıkılması ile kolun pozisyonu mekanik olarak emniyete alınabilir. Gösterilen değer belleğe alınmaz.

Ölçme cihazını istediğiniz pozisyonda iş parçasına yerleştirin. Açığı aktarmak için kolu cetvel olarak kullanın.

Ölçme değerlerinin belleğe alınması

Güncel ölçme değerini belleğe almak için bellek tuşuna **"HOLD" 11** kısa süre basın. İşlemi onaylamak için ekranda gösterge **a** yanıp söner. O anda gösterilen değer donar ve kol hareket etse de değişmez. Bellek tuşuna **"HOLD" 11** yeniden basılınca ekranda gösterge **a** sürekli olarak gösterilir. Gösterilen değer kol hareketine göre değişir. Donan değer şimdi arka planda belleğe alınır. Bellek tuşuna **"HOLD" 11** yeniden basılınca önceden belleğe alınan değer gösterilir, gösterge **a** yanıp söner.

Bellekteki değeri silmek için tuşa **12** kısa süre basın.

Yeni bir değeri belleğe alabilmek için önceden belleğe alınan değer silinmesi gerekir. Belleğe alınan değerlerin üzerine yazma yapılamaz.

Hafızadaki değer ölçme cihazının kapanmasından sonra da (manüel veya otomatik) saklanır. Ancak bataryalar değiştirilirken veya bataryalar boşalınca silinir.

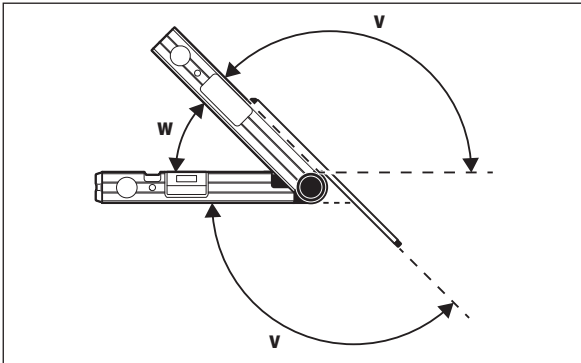
Mafsalsal uzatması ile ölçme (Bakınız: Şekiller F – H)

Kol uzatması **17**, eğer dayama yüzeyi katlanır koldan **1** daha kısa ise açı ölçümüne olanak sağlar.

Temel kolu **4** ve kol uzatmasını tam yüzeyleri ile ölçülecek kenara yatırın.

Display'de temel kol ile katlanır kol arasındaki iç açı **w** gösterilir. Temel kol ile mafsal uzatması arasındaki aranan açıyı **v** şu şekilde hesaplayabilirsiniz:

$$v = 180^\circ - w$$

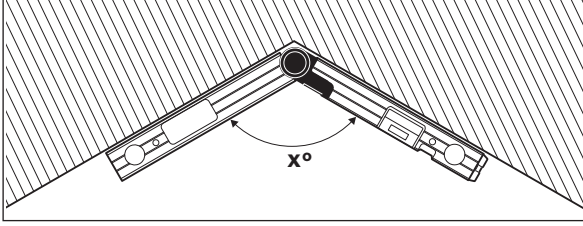


78 | Türkçe

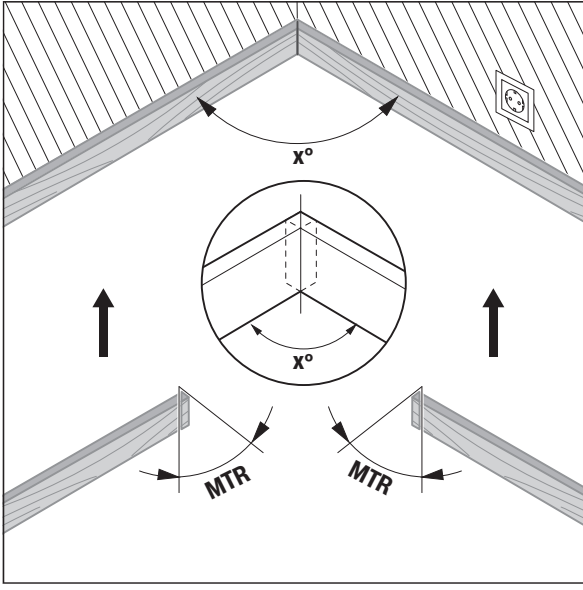
GAM 220 MF: “Basit açı” işletim türü

“Basit açı” işletim türü (“Simple MTR”) kesme açısının “MTR” hesaplanmasına yarar; iki iş parçasının 180° dereceden küçük bir dış açı x° oluşturması gerektirdiğinde bu işlem yapılır (örneğin zemin süpürelikleri, merdiven kolları veya tablo çerçeveleri).

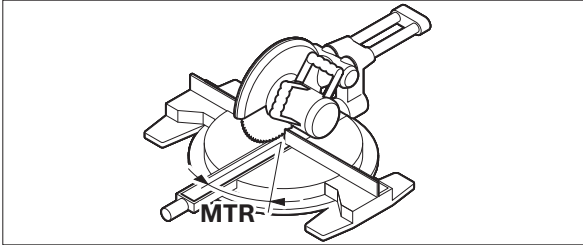
“Tekli gönye” işletme türü tuşa “MTR1” basılarak etkinleştirilir. “MTR” hesaplaması için daima gösterilen değer kullanılır. O anda belleğe alınmış değer gösterilince (gösterge a yanıp söner) hesaplama işlemi kolun konumundan bağımsız olarak belleğe alınan değerle yapılır.



İş parçalarının bir köşeye uyarlanması gerektiğinde (örneğin zemin süpürelikleri) köşe açısını x° katlanır kol ve temel kolu dayayarak ölçün. Belirli açılar için (örneğin tablo çerçeveleri) katlanır kolu ve temel kolu istenen açı Display’de gösterilinceye kadar açın.



Burada hesaplanan, iki iş parçasının kısaltılmasının gerektiği yatay gönye açısıdır “MTR” (“Miter Angle”: Yatay gönye açısı). Bu gönyeli kesme işlerinde testere bıçağı iş parçasına dik konumdadır (dikey gönye açısı 0°’dir).



Tuşa **14** basın. Gönyeli kesme testeresinde ayarlanması gereken hesaplanmış yatay gönye açısı “MTR” ve gösterge “MTR” ekranda gösterilir.

Tuşa “MTR1” **14** basılınca “Tekli gönye” işletme türünden “Açı ölçme” işletme türüne geri dönlür.

Açma/kapama tuşuna “ON/OFF” kısa süre basınca da “Açı ölçme” işletme türüne geri dönersiniz. Ancak bu durumda muhtemelen belleğe alınan “HOLD” değeri silinir.

Not: Hesaplanan yatay gönye açısı “MTR” sadece dikey kesimler için 0 derecenin ayarlı olduğu gönyeli kesme testerelerinde alınabilir. Dikey kesim için ayar 90° ise testere için açılardan şöyle hesaplanması gerekir: 90° – gösterilen açı “MTR” = testerede ayarlanacak açı.

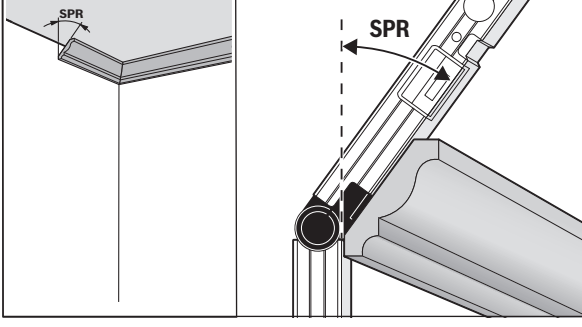
GAM 220 MF: “İkili gönyeli” kesme işletim türü

“İkili gönyeli” kesme işletim türü (“Compound MTR”) iki iş parçasının birbirine çok açılı biçimde uyarlanmasının gerektiği durumlarda (örneğin tavan çıtaları) yatay ve dikey gönye açılarının ayarlanmasına yarar.

“İkili gönye” işletme türü tuşa “MTR2” basılarak etkinleştirilir. Açının hesaplanması için daima kol konumlarının gösterilen değeri kullanılır. Belleğe alınan “HOLD” değeri “İkili gönye” işletme türünün sonlandırılması ile birlikte silinir.

İş aşamaları iş aşamalarını mutlaka belirtilen sıra ile gerçekleştirin.

“1. SPR”: Eğim açısının (Spring Angle) kaydedilmesi



Eğim açısının kaydedilmesi için aşağıdaki seçenekler mevcuttur:

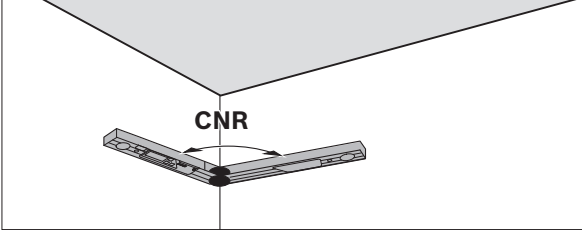
- Katlanır ve temel kolu ekranda istenen eğim açısı gösterilinceye kadar açın.
- Eğim açısı bilinmiyorsa, bu eğim açısını ölçün. Bunu yapmak için ölçülecek iş parçasını katlanır ve temel kol arasına yerleştirin. Ölçme işlemi çok ince veya çok küçük iş parçalarında ölçme cihazı ile mümkün değilse, örneğin gönye gibi bir yardımcı araç kullanın ve sonra açığı ölçme cihazında ayarlayın.

Ölçülen veya çağırılan eğim açısını ikili kesme işlemi için hafızaya almak üzere tuşa **15** basın. Display’de “**SPR**” ve güncel açı gözükür.

Tuşa basıldığında **15** açı 90°’den fazla fakat 180°’den azsa, eğim açısı “**SPR**” otomatik olarak şöyle hesaplanır:

“**SPR**” = 180° – ölçülen veya ayarlanan açı.

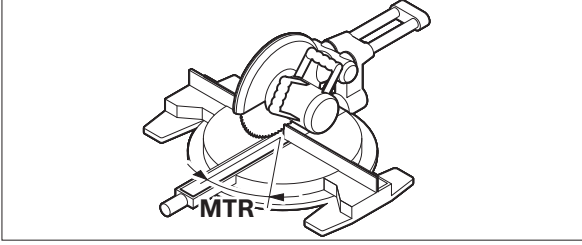
“2. CNR”: Köşe açısının (Corner Angle) hafızaya alınması



Köşe açısını ölçmek için katlanır ve temel kolu bütün yüzeyleri ile duvara dayayın, belirlenen köşe açısını okuyun veya bilinen bir köşe açısı ayarlayın.

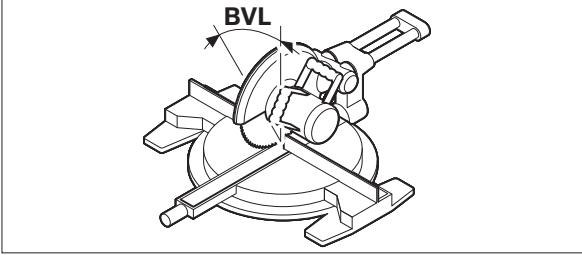
Ölçülen veya çağırılan köşe açısını ikili gönye açılı kesme için hafızaya almak üzere tuşa **15** yeniden basın. Display’de “**CNR**” ve güncel açı gözükür.

“3. MTR”: Yatay gönye açısının (Miter Angle) belirlenmesi



Tuşa **15** yeniden basın. Display’de “**MTR**” ve gönyeli kesme testeresi için hesaplanan yatay gönye açısı gözükür.

“4. BVL”: Dikey gönye açısının (Bevel Angle) belirlenmesi



Tuşa **15** yeniden basın. Display’de “**BVL**” gönyeli kesme testeresi için hesaplanan dikey gönye açısı gözükür.

Gerektiğinde yatay ve dikey gönye açıları yeniden çağrılabilir, ancak bu tuşa **12** işletim türü değiştirme için basılmadığı sürece mümkündür. Açığı çağırmak için tuşa **15** basın. Display’de “**MTR**” ve hesaplanan yatay gönye açısı gösterilir, tuşa **15** yeniden basıldığında ise “**BVL**” ve dikey gönye açısı gösterilir.

Tuşa **14** 1 saniyeden daha kısa süre basarak “İkili gönye” işletme türünden “Açı ölçme” işletme türüne geri dönün.

Not: Hesaplanan yatay gönye açısı “**MTR**” sadece dikey kesimler için 0 derecenin ayarlı olduğu gönyeli kesme testerelerinde alınabilir. Dikey kesim için ayar 90° ise testere için açılardan şöyle hesaplanması gerekir: 90° – gösterilen açı “**MTR**” = testerede ayarlanacak açı.

Bakım ve servis

Bakım ve temizlik

Daima temiz ve iyi çalışabilmek için ölçme cihazını temiz tutun.

Ölçme cihazını hiçbir zaman suya veya başka sıvılara daldırmayın.

Kirleri ve pislikleri nemli, temiz bir bezle silin. Deterjan veya çözücü madde kullanmayın.

Ölçme cihazı uzun süre yağmur altında kalacak olursa işlevlerinde aksamalar olabilir. Tam olarak kuruduktan sonra ölçme cihazı işlevlerini tam olarak yerine getiririr. Bu gibi durumlarda bir kalibrasyon gerekli değildir.

Müşteri hizmeti ve uygulama danışmanlığı

Müşteri hizmeti ürününüzün onarım, bakım ve yedek parçalarına ilişkin sorularınızı yanıtlar. Demonte görünüşler ve yedek parçalara ilişkin ayrıntılı bilgiyi aşağıdaki Web sayfasında bulabilirsiniz:

www.bosch-pt.com

Bosch uygulama danışmanlığı ekibi ürünlerimize ve ilgili aksesuara ilişkin sorularınızda size memnuniyetle yardımcı olur.

Bütün başvuru ve yedek parça siparişlerinizde ürünün tip etiketi üzerindeki 10 haneli ürün kodunu mutlaka belirtin.

Türkçe

Bosch Sanayi ve Ticaret A.Ş.
Aydınevler Mah. Inonu Cad. No:20
Ofis Park A Blok
34854 Kucukyali/Maltepe
Tel.: 444 80 10
Fax: +90 216 432 00 82
E-Mail: iletisim@bosch.com.tr

İdeal Elektronik Bobinaj
Yeni San. Sit. Cami arkası No: 67
Aksaray
Tel.: 0382 2151939
Tel.: 0382 2151246

Bulsan Elektrik
İstanbul Cad. Devrez Sok. İstanbul Çarşısı
No: 48/29 İskitler
Ankara
Tel.: 0312 3415142
Tel.: 0312 3410203

Faz Makine Bobinaj
Sanayi Sit. 663 Sok. No: 18
Antalya
Tel.: 0242 3465876
Tel.: 0242 3462885

Örsel Bobinaj
1. San. Sit. 161. Sok. No: 21
Denizli
Tel.: 0258 2620666

Bulut Elektrik
İstasyon Cad. No: 52/B Devlet Tiyatrosu Karşısı
Elazığ
Tel.: 0424 2183559

Körfez Elektrik
Sanayi Çarşısı 770 Sok. No: 71
Erzincan
Tel.: 0446 2230959

Ege Elektrik
İnönü Bulvarı No: 135 Muğla Makasarası Fethiye
Fethiye
Tel.: 0252 6145701

Değer İş Bobinaj
İsmetpaşa Mah. İlk Belediye Başkan Cad. 5/C Şahinbey
Gaziantep
Tel.: 0342 2316432

Çözüm Bobinaj
İsmetpaşa Mah. Eski Şahinbey Belediyesi altı Cad. No: 3/C
Gaziantep
Tel.: 0342 2319500

Onarım Bobinaj
Raifpaşa Cad. No: 67 İskenderun
Hatay
Tel.: 0326 6137546

Günşah Otomotiv
Beylikdüzü Sanayi Sit. No: 210 Beylikdüzü
İstanbul
Tel.: 0212 8720066

Aygem
10021 Sok. No: 11 AOSB Çiğli
İzmir
Tel.: 0232 3768074

Sezmen Bobinaj
Ege İş Merkezi 1201/4 Sok. No: 4/B Yenışehir
İzmir
Tel.: 0232 4571465
Ankaralı Elektrik
Eski Sanayi Bölgesi 3. Cad. No: 43
Kayseri
Tel.: 0352 3364216
Asal Bobinaj
Eski Sanayi Sitesi Barbaros Cad. No: 24
Samsun
Tel.: 0362 2289090
Üstündağ Elektrikli Aletler
Nusretiye Mah. Boyacılar Aralığı No: 9
Tekirdağ
Tel.: 0282 6512884

Tasfiye

Tarama cihazı, aksesuar ve ambalaj malzemesi yeniden kazanım merkezine yollanmalıdır.

Ölçme cihazını ve aküleri/bataryaları evsel çöplerin içine atmayın!

Sadece AB üyesi ülkeler için:



Kullanım ömrünü tamamlamış elektro ve elektrikli aletlere ilişkin 2012/19/EU yönetmeliği uyarınca kullanım ömrünü tamamlamış akülü fenerler ve 2006/66/EC yönetmeliği uyarınca arızalı veya kullanım ömrünü tamamlamış aküler ayrı ayrı toplanmak ve çevre dostu bir yöntemle tasfiye edilmek üzere bir geri dönüşüm merkezine yollanmak zorundadır.

Değişiklik haklarımız saklıdır.

Polski

Wskazówki bezpieczeństwa



Wszystkie wskazówki należy uważnie przeczytać i stosować się do nich. Jeżeli narzędzie pomiarowe użyte zostanie niezgodnie z niniejszymi wskazówkami, funkcjonowanie zintegrowanych w urządzeniu zabezpieczeń może zostać zakłócone. **PROSIMY ZACHOWAĆ I STARANNIE PRZECHOWYWAĆ NINIEJSZE WSKAZÓWKI.**

- ▶ **Napraw urządzenia pomiarowego powinien dokonywać jedynie wykwalifikowany personel, przy użyciu oryginalnych części zamiennej.** Tylko w ten sposób można zapewnić bezpieczną eksploatację przyrządu.
- ▶ **Nie należy stosować tego urządzenia pomiarowego w otoczeniu zagrożonym wybuchem, w którym znajdują się łatwopalne ciecze, gazy lub pyły.** W urządzeniu pomiarowym może dojść do utworzenia iskier, które mogą spowodować zapłon pyłów lub oparów.
- ▶ **Podczas przecinania materiału, dla którego kąt został obliczony przy pomocy niniejszego narzędzia pomiarowego, należy ściśle stosować się do wskazówek bezpieczeństwa i wskazówek roboczych stosowanej pilarki (włącznie ze wskazówkami dotyczącymi pozycji i mocowania materiału przeznaczonego do obróbki).** Jeżeli w przypadku jakiegokolwiek konkretnego modelu wymagany kąt nie daje się ustawić, należy zastosować alternatywne metody przecinania. Złazszcza kąty ostre można ciąć pilarką stołową lub tarczową przy użyciu stożkowanego urządzenia mocującego.

Opis urządzenia i jego zastosowania

Proszę rozłożyć stronę z graficznym przedstawieniem urządzenia pomiarowego i pozostawić ją rozłożoną podczas czytania instrukcji obsługi.

Użycie zgodne z przeznaczeniem

GAM 220: Narzędzie pomiarowe przeznaczone jest do pomiaru i transferu kątów (poziomych i pionowych), np. podczas wykonywania mebli na miarę, budowy schodów lub kładzenia elewacji zewnętrznych. Jest ono dostosowane do pracy wewnątrz pomieszczeń i na zewnątrz.

GAM 220 MF: Narzędzie pomiarowe przeznaczone jest do pomiaru i transferu kątów oraz do obliczania pojedynczych i podwójnych kątów uciosu. Jest ono dostosowane do pracy wewnątrz pomieszczeń i na zewnątrz.

Przedstawione graficznie komponenty

Numeracja przedstawionych komponentów odnosi się do schematu urządzenia pomiarowego, znajdującego się na stronie graficznej.

- 1 Ramię ruchome
- 2 Okno wyświetlacza
- 3 Pokrętko ustalające
- 4 Ramię podstawowe

82 | Polski

- 5 Pokrywa wnętrza na baterie
- 6 Blokada pokrywy wnętrza na baterie
- 7 Wyświetlacz
- 8 Poziomica ustawienia poziomego
- 9 Poziomica ustawienia pionowego
- 10 Numer serii
- 11 Przycisk „HOLD“
- 12 Włącznik/wyłącznik „ON/OFF“
- 13 Przycisk do obracania wskazania
- 14 Przycisk »MTR1« do ustawiania pojedynczych kątów uciosu (GAM 220 MF)
- 15 Przycisk »MTR2« do ustawiania podwójnych kątów uciosu (GAM 220 MF)
- 16 Futerał
- 17 Przedłużka ramion

Elementy wskaźników

- a Wskaźnik »H« wartości pomiarowej »HOLD«
- b Wskaźnik naładowania baterii
- c Wartość pomiarowa
- d Wskaźnik pochyłu w pionie »BVL« (GAM 220 MF)
- e Wskaźnik pochyłu w poziomie »MTR« (GAM 220 MF)
- f Wskaźnik kąta narożnika »CNR« (GAM 220 MF)
- g Wskaźnik kąta nachylenia »SPR« (GAM 220 MF)

Dane techniczne

Cyfrowy kątomierz	GAM 220	GAM 220 MF
Numer katalogowy	3 601 K76 500	3 601 K76 600
Funkcja »HOLD«	●	●
Podświetlenie wyświetlacza	●	●
Tryb pracy »Prosty ucios«	–	●
Tryb pracy »Podwójny ucios«	–	●
Zakres pomiaru	0°...220°	0°...220°
Dokładność pomiarowa kąta	±0,1°	±0,1°
Najmniejsze wskazanie	0,1°	0,1°
Temperatura pracy	–10 °C...+50 °C	–10 °C...+50 °C
Temperatura przechowywania	–20 °C...+70 °C	–20 °C...+70 °C
Baterie	4 x 1,5 V LR6 (AA)	4 x 1,5 V LR6 (AA)
Akumulatory	4 x 1,2 V HR6 (AA)	4 x 1,2 V HR6 (AA)
Czas pracy (baterie alkaliczno-manganowe) ok.	80 h	80 h
Automatyczne wyłączenie po ok.	30 min	30 min
Długość ramienia	400 mm	400 mm
Ciężar odpowiednio do EPTA-Procedure 01:2014	1,3 kg	1,2 kg
Wymiary (długość x szerokość x wysokość)	447 x 52 x 60 mm	447 x 52 x 60 mm
IP 54 (ochrona przed pyłem i rozbryzganiami wody)	●	●

Do jednoznacznej identyfikacji narzędzia pomiarowego służy numer serii **10**, znajdujący się na tabliczce znamionowej.

Montaż






Wkładanie/wymiana baterii (zob. rys. A)

Zaleca się eksploatację urządzenia pomiarowego przy użyciu baterii alkaliczno-manganowych lub akumulatorów.

Aby otworzyć pokrywkę wnętrza na baterie **5**, należy wcisnąć blokadę **6** i odchylić pokrywkę. Włóż baterie do wnętrza. Należy przy tym zachować prawidłową biegunowość zgodnie ze schematem umieszczonym na wewnętrznej stronie pokrywki wnętrza na baterie.

Wskaźnik baterii

Wskaźnik Akumulator/baterie **b** ukazuje aktualny stan naładowania baterii:

-  Stan naładowania baterii wynosi 90 %.
-  Stan naładowania baterii znajduje się pomiędzy 60 % i 90 %.
-  Stan naładowania baterii znajduje się pomiędzy 30 % i 60 %.
-  Stan naładowania baterii znajduje się pomiędzy 10 % i 30 %.
-  Pusty symbol baterii miga. Stan naładowania baterii znajduje się poniżej 10 %. Po rozpoczęciu migania pomiar jest możliwy przez jeszcze ok. 15 – 20 minut. Po tym czasie urządzenie się wyłączy.

Baterie lub akumulatory należy zawsze wymieniać kompletami. Należy stosować tylko baterie lub akumulatory pochodzące od tego samego producenta i o jednakowej pojemności.

► **Jeżeli urządzenie pomiarowe nie będzie przez dłuższy czas używane, należy wyjąć z niego baterie lub akumulatory.** Nieużywane przez dłuższy czas baterie i akumulatory mogą ulec korozji i ulec samorozładowaniu.

Montowanie przedłużki do ramion

Nasunąć przedłużkę ramienia **17** od przodu na ramię odchylane **1**. Należy przy tym kierować się strzałką umieszczoną na przedłużce. Nasunąć przedłużkę ramienia tak daleko, jak tylko to możliwe na przegub narzędzia pomiarowego.

Praca urządzenia

Włączenie

- ▶ **Urządzenie pomiarowe należy chronić przed wilgocią i bezpośrednim napromieniowaniem słonecznym.**
- ▶ **Narzędzie należy chronić przed ekstremalnie wysokimi lub niskimi temperaturami, a także przed wahaniami temperatury.** Nie należy go na przykład pozostawiać na dłuższy okres czasu w samochodzie. W przypadku, gdy urządzenie pomiarowe poddane było większym wahaniam temperatury, należy przed użyciem odczekać, aż powróci ono do normalnej temperatury. Ekstremalnie wysokie lub niskie temperatury, a także silne wahania temperatury mogą mieć negatywny wpływ na precyzję pomiaru.
- ▶ **Powierzchnie przyłożenia i krawędzie miernicze urządzenia pomiarowego należy utrzymywać w czystości. Urządzenie pomiarowe należy chronić przed upadkiem i udarami.** Częstki brudu lub zniekształcona obudowa mogą być przyczyną błędów pomiarowych.

Włączanie/wyłączanie

W celu włączenia lub wyłączenia narzędzia pomiarowego nacisnąć włącznik/wyłącznik „ON/OFF” **12**.

Jeżeli wskaźnik »H« świeci się, w narzędziu zapamiętana jest ostatnia wartość ostatniego pomiaru. Wartość tą można skasować naciskając krótko na przycisk »ON/OFF« **12**.

Jeżeli przez ok. 30 minut na urządzeniu pomiarowym nie zostanie naciśnięty żaden przycisk, ani nie nastąpi żaden pomiar kąta, urządzenie pomiarowe wyłącza się automatycznie w celu oszczędzania baterii.

Ustalanie poziomu i pionu za pomocą poziomnic

Za pomocą poziomnicy **8** można ustawić urządzenie pomiarowe w pozycji poziomej, a za pomocą poziomnicy **9** w pozycji pionowej.

Obracanie wskazania

Aby móc lepiej obejrzeć wyświetlaną wartość, należy wcisnąć przycisk **13** służący do obracania wskazania.

Tryb Pomiar kątów

Po każdym włączeniu narzędzie pomiarowe automatycznie ustawia się w trybie »Pomiar kątów«.

Pomiar kątów (zob. rys. C – D)

Ramię odchylane **1** i ramię stałe **4** należy przyłożyć płasko na przeznaczoną do pomiaru krawędzie. Ukazana wartość pomiarowa **c** odpowiada kątowi wewnętrznemu **w** między ramieniem stałym, a ramieniem odchylanym.

Wartość ta będzie ukazywana na wyświetlaczu **7**, tak długo, aż kąt między ramieniem odchylanym **1**, a ramieniem stałym **4** nie ulegnie zmianie.

Przenoszenie kątów (zob. rys. E)

Kąt przeznaczony do przeniesienia należy pomierzyć, przykładając ramię stałe i ramię odchylane do zadanego kąta.

Dokręcenie pokrętki ustalającego **3** powoduje mechaniczne zabezpieczenie pozycji ramion. Wyświetlana wartość nie jest zapamiętywana.

Ułożyć urządzenie pomiarowe w pożądaną pozycję na materiale przeznaczonym do obróbki. Do naniesienia kąta należy użyć ramion jako linijki.

Zapamiętywanie wartości pomiarowej

Aby zapamiętać aktualną wartość pomiarową należy krótko nacisnąć na przycisk »HOLD« **11**. Czynność ta jest potwierdzana miganiem wskaźnika **a** na wyświetlaczu. Następuje wówczas »zamrożenie« aktualnie wyświetlanej wartości, która nie zmienia się nawet w przypadku poruszenia ramion. Po ponownym wciśnięciu przycisku »HOLD«, wskaźnik **a** wyświetlany jest na wyświetlaczu stale. Wyświetlana wartość ulega jednak zmianie w razie poruszenia ramion. Wartość uprzednio »zamrożona« zapamiętywana jest w tle. Po ponownym wciśnięciu przycisku »HOLD« **11** następuje wyświetlenie uprzednio zapamiętanej wartości, a wskaźnik **a** miga.

Aby skasować zapamiętaną wartość, należy krótko nacisnąć przycisk **12**.

Aby zapamiętać nową wartość, należy uprzednio skasować starą. Nie ma możliwości zastąpienia starej wartości nową, bez uprzedniego skasowania starej.

Pomierzona wartość pozostaje w pamięci nawet po wyłączeniu urządzenia pomiarowego (w sposób manualny lub automatyczny). Wartość ta ulega skasowaniu podczas wymiany baterii lub w wyniku ich wyładowania.

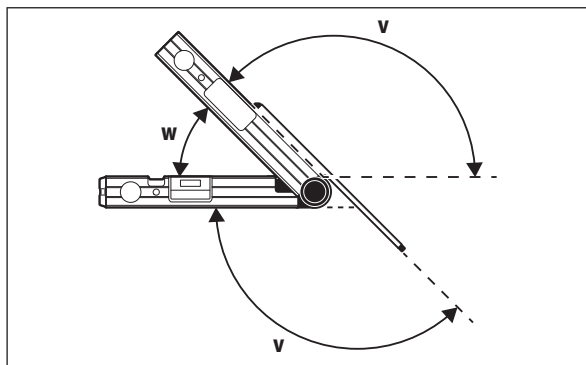
Pomiar przy użyciu przedłużki ramion (zob. rys. F – H)

Przedłużka ramienia **17** umożliwia pomiar kątów w sytuacjach, gdy powierzchnia przyłożenia jest krótsza niż ramię odchylane **1**.

Przyłożyć ramię podstawowe **4** i przedłużkę ramienia płasko do mierzonych narożników.

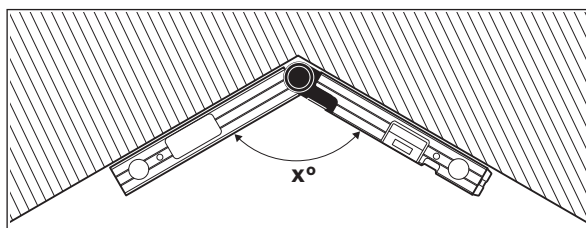
Jako wynik pomiarowy na wyświetlaczu ukaze się kąt **w** między ramieniem podstawowym i ruchomym. Aby uzyskać kąt **v** między ramieniem podstawowym i przedłużką, należy go obliczyć wg następującego wzoru:

$$v = 180^\circ - w$$

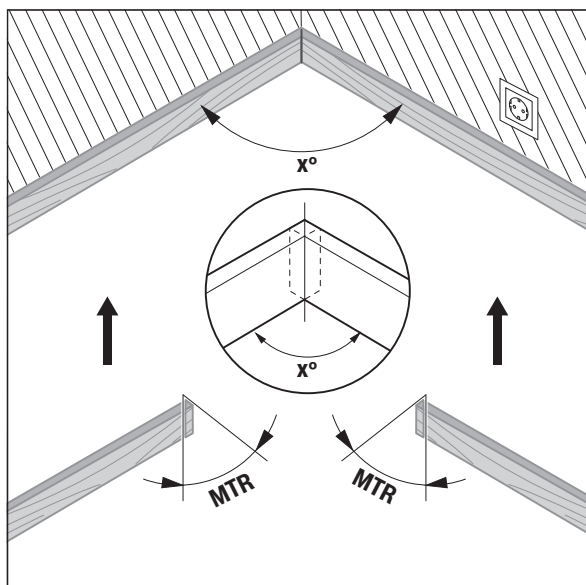
**GAM 220 MF: Tryb pracy »Prosty ucios«**

Tryb pracy »Prosty ucios« (»Simple MTR«) służy do obliczania kąta cięcia »MTR«, gdy dwa elementy o tym samym uciósie mają wspólnie tworzyć dowolny kąt zewnętrzny x° mniejszy niż 180° (np. listwy podłogowe, słupki do poręczy lub ramy do obrazów).

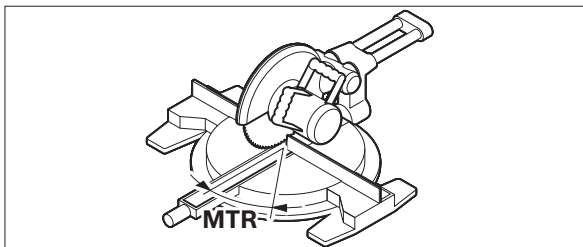
Aktywacji trybu »Pojedynczy kątów uciós« dokonuje się za pomocą przycisku »MTR1«. Do obliczenia »MTR« wykorzystywana jest zawsze wyświetlana wartość. Jeżeli wyświetlana jest aktualnie zapamiętana wartość (wskazanie **a** miga), obliczenie przeprowadzane jest przy wykorzystaniu zapamiętanej wartości, niezależnie od pozycji ramion.



Jeżeli elementy te mają zostać dopasowane do jakiegoś kąta (np. w przypadku listew podłogowych), należy pomierzyć narożnik x° przykładając ramię stałe i odchylane. W przypadku kątów stałych (np. rama do obrazu) ramię stałe i ramię odchylane należy tak ustawić, by pożądany kąt został wyświetlony na wyświetlaczu.



Obliczany jest poziomy kąt cięcia »MTR« (»Miter Angle«: poziomy kąt cięcia), o który obrabiane elementy muszą zostać skrócone. Brzecznot należy przy tego typu cięciach ustawiać pionowo do obrabianego materiału (pionowy kąt cięcia ma wynosić 0°).



Wcisnąć przycisk **14**. Obliczony poziomy kąt uciosu »MTR«, który należy ustawić na ukośnicy, jak również wskaźnik »MTR« ukazywane są na wyświetlaczu.

Wcisnąć przycisk »MTR1« **14**, aby powrócić z trybu »Pojedynczy kąt uciosu« do trybu »Pomiar kątów«.

Także naciskając krótko na włącznik/wyłącznik »ON/OFF« można powrócić do trybu »Pomiar kątów«. Jednak w tym przypadku skasowana zostanie ewentualnie zapamiętana wartość »HOLD«.

Wskazówka: Obliczony poziomy kąt cięcia »MTR« można przejąć tylko dla ukośnic, w których nastawa dla cięć w pionie wynosi 0° . Jeżeli nastawa dla cięć w pionie wynosi 90° , kąt dla ukośnicy oblicza się w następujący sposób: $90^\circ - \text{ukazanego kąta »MTR«} = \text{kąt, który trzeba ustawić na ukośnicy}$.

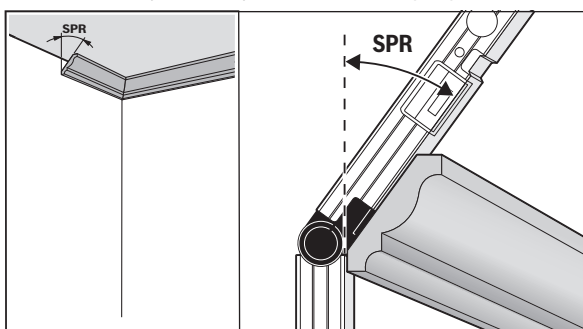
GAM 220 MF: Tryb pracy »Podwójny uciós«

Tryb pracy »Podwójny uciós« (»Compound MTR«) służy do obliczania poziomych i pionowych kątów cięcia, gdy dwa elementy o wielu kątach (np. listwy sufitowe) muszą dokładnie do siebie przylegać.

Aktywacja trybu pracy »Podwójny kąt uciosu« odbywa się za pomocą przycisku »MTR2«. Do obliczenia kąta wykorzystywana jest zawsze wyświetlana wartość pozycji ramion. Ewentualnie zapamiętana wartość »HOLD« ulega skasowaniu po zakończeniu trybu »Podwójny kąt uciosu«.

Należy wykonać następujące etapy pracy, nie zmieniając podanej poniżej kolejności.

»1. SPR«: Zapamiętywanie kąta nachylenia (Spring Angle)



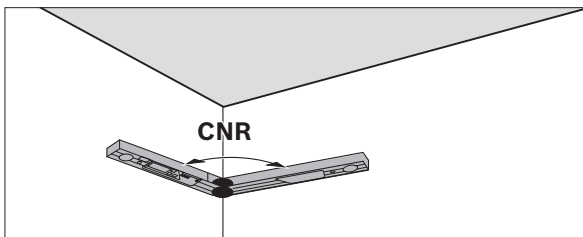
Kąt nachylenia można zapamiętać na kilka sposobów:

- Ustawić ramię stałe i odchylane w taki sposób, aby na wyświetlaczu ukazał się żądany kąt nachylenia.
- Nieznany kąt nachylenia należy uprzednio zmierzyć. W tym celu należy ułożyć mierzony element między ramieniem stałym i odchylanym. Jeżeli pomiar za pomocą urządzenia pomiarowego nie jest możliwy (np. w przypadku bardzo wąskich lub bardzo małych elementów), należy zastosować środki pomocnicze (np. przymiar) i ustawić kąt na urządzeniu pomiarowym.

Wcisnąć przycisk **15**, aby zapamiętać pomierzony lub przywołany kąt nachylenia dla podwójnego uciosu. Na wyświetlaczu pojawi się »SPR« i aktualny kąt. Jeżeli kąt po naciśnięciu przycisku **15** jest większy niż 90° , a mniejszy niż 180° , kąt nachylenia »SPR« zostanie automatycznie obliczony w następujący sposób:

»SPR« = $180^\circ - \text{pomierzonego lub ustawionego kąta}$.

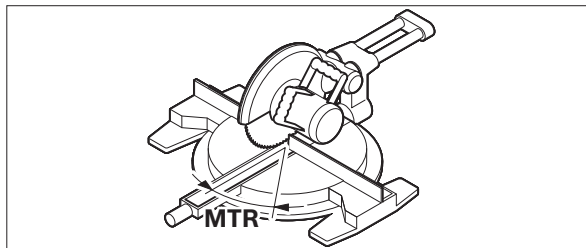
»2. CNR«: Zapisywanie kąta narożnika (Corner Angle)



Aby pomierzyć narożnik należy ramię stałe i ramię odchylane przyłożyć płasko do ścian, odczytać uzyskany wynik lub ustawić na urządzeniu pomiarowym wcześniej pomierzony narożnik.

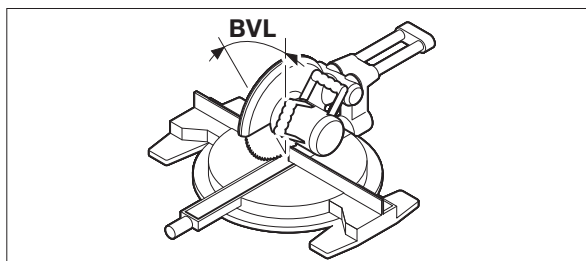
Ponownie wcisnąć przycisk **15**, aby zapamiętać pomierzony lub przywołany kąt nachylenia dla podwójnego uciosu. Na wyświetlaczu pojawi się »CNR« i aktualny kąt.

»3. MTR«: Ustalanie poziomego kąta cięcia (Miter Angle)



Ponownie wcisnąć przycisk **15**. Na wyświetlaczu pojawi się »MTR« i wyliczony poziomy kąt cięcia dla ukońc.

»4. BVL«: Ustalanie pionowego kąta cięcia (Bevel Angle)



Ponownie wcisnąć przycisk **15**. Na wyświetlaczu pojawi się »BVL« i wyliczony pionowy kąt cięcia dla ukońc.

W razie potrzeby poziomy i pionowy kąt cięcia mogą zostać ponownie wywołane, ale tylko do momentu, gdy przycisk **12** nie zostanie wciśnięty w celu zmiany trybu pracy. A by przywołać wartość pomierzonego kąta, należy nacisnąć przycisk **15**. Na wyświetlaczu pojawi się »MTR« i wyliczony poziomy kąt cięcia dla ukońc. Ponowne przyciśnięcie przycisku **15** spowoduje wyświetlenie się »BVL« i pionowego kąta cięcia.

Naciśnięcie przycisku **14** na czas krótszy niż jedna sekunda, pozwala na powrót z trybu »Podwójny kąt uciosu« do trybu »Pomiar kątów«.

Wskazówka: Obliczony poziomy kąt cięcia »MTR« można przejść tylko dla ukońc, w których nastawa dla cięć w pionie wynosi 0°. Jeżeli nastawa dla cięć w pionie wynosi 90°, kąt dla ukośnicy oblicza się w następujący sposób: 90° – ukazanego kąta »MTR« = kąt, który trzeba ustawić na ukośnicy.

Konserwacja i serwis

Konserwacja i czyszczenie

Aby zapewnić wydajną i bezpieczną pracę, urządzenie pomiarowe należy zawsze utrzymywać w czystości.

Nie wolno zanurzać urządzenia pomiarowego w wodzie ani innych cieczach. Zanieczyszczenia należy usuwać za pomocą wilgotnej, miękkiej ściereczki. Nie używać żadnych środków czyszczących ani zawierających rozpuszczalnik.

Pod wpływem długotrwałego działania deszczu na urządzenie pomiarowe może dojść do zakłóceń w jego funkcjonowaniu. Po całkowitym wyschnięciu, urządzenie nadaje się jednak do ponownego użytkowania i będzie pracowało bez zakłóceń. Ponowna kalibracja nie jest konieczna.

Obsługa klienta oraz doradztwo dotyczące użytkowania

W punkcie obsługi klienta można uzyskać odpowiedzi na pytania dotyczące napraw i konserwacji nabytego produktu, a także dotyczące części zamiennych. Rysunki rozłożeniowe oraz informacje dotyczące części zamiennych można znaleźć również pod adresem:

www.bosch-pt.com

Nasz zespół doradztwa dotyczącego użytkowania odpowie na wszystkie pytania związane z produktami firmy Bosch oraz ich osprzętem.

Przy wszystkich zgłoszeniach oraz zamówieniach części zamiennych konieczne jest podanie 10-cyfrowego numeru katalogowego, znajdującego się na tabliczce znamionowej produktu.

Polska

Robert Bosch Sp. z o.o.

Serwis Elektronarzędzi

Ul. Szyszkowa 35/37

02-285 Warszawa

Na www.bosch-pt.pl znajdą Państwo wszystkie szczegóły dotyczące usług serwisowych online.

Tel.: 22 7154460

Faks: 22 7154441

E-Mail: bsc@pl.bosch.com

Infolinia Działu Elektronarzędzi: 801 100900

(w cenie połączenia lokalnego)

E-Mail: elektronarzedzia.info@pl.bosch.com

www.bosch.pl

Usuwanie odpadów

Urządzenia pomiarowe, osprzęt i opakowanie powinny zostać dostarczone do utylizacji zgodnie z przepisami ochrony środowiska.

Urządzeń pomiarowych i akumulatorów/baterii nie wolno wyrzucać do odpadów domowych!

Tylko dla państw należących do UE:



Zgodnie z europejską wytyczną 2012/19/UE, niezdatne do użytku urządzenia pomiarowe, a zgodnie z europejską wytyczną 2006/66/WE uszkodzone lub zużyte akumulatory/baterie, należy zbierać osobno i doprowadzić do ponownego przetworzenia zgodnego z zasadami ochrony środowiska.

Zastrzega się prawo dokonywania zmian.

Česky

Bezpečnostní upozornění



Čtěte a dodržujte veškeré pokyny. Pokud měřicí přístroj nepoužíváte v souladu s těmito pokyny, můžete ovlivnit integrovaná ochranná opatření v měřicím přístroji. **TYTO POKYNY DOBRĚ USCHOVEJTE.**

- ▶ **Měřicí přístroj nechte opravit kvalifikovaným odborným personálem a jen originálními náhradními díly.** Tím bude zajištěno, že bezpečnost přístroje zůstane zachována.
- ▶ **Nepracujte s měřicím přístrojem v prostředí s nebezpečím výbuchu, v němž se nacházejí hořlavé kapaliny, plyny nebo prach.** V měřicím přístroji se mohou vytvářet jiskry, jež zapálí prach nebo plyny.
- ▶ **Při řezání obrobků, pro něž jste pomocí tohoto přístroje zjišťovali úhel, vždy striktně dbejte bezpečnostních a pracovních upozornění použité pily (včetně upozornění k polohování a upnutí obrobku).** Nelze-li na určité pile nebo typu pily nastavit potřebné úhly, musí se použít alternativní metody řezání. Zejména ostré úhly lze řezat pomocí stolní nebo okružní ruční pily za použití kuželového upínacího přípravku.

Popis výrobku a specifikací

Otočte vyklápěcí stranu se zobrazením měřicího přístroje a nechte tuto stranu během čtení návodu k obsluze otočenou.

Určující použití

GAM 220: Měřicí přístroj je určený k měření a přenášení úhlů (vodorovných a svislých), např. při zařizování interiérů na zakázku, při výrobě schodišť nebo venkovních obložení. Je vhodný pro použití ve vnitřním a venkovním prostředí.

GAM 220 MF: Měřicí přístroj je určený k měření a přenášení úhlů a výpočtu jednoduchých a dvojitých pokosových úhlů. Je vhodný pro použití ve vnitřním a venkovním prostředí.

Zobrazované komponenty

Číslování zobrazených komponent se vztahuje na zobrazení měřicího přístroje na obrázkové straně.

- 1 Sklopné rameno
- 2 Okénko pro displej
- 3 Zajišťovací kolečko
- 4 Rameno základny
- 5 Kryt přihrádky baterie
- 6 Aretace krytu přihrádky pro baterie
- 7 Displej
- 8 Libela pro vodorovné vyrovnání
- 9 Libela pro svislé vyrovnání
- 10 Sériové číslo
- 11 Tlačítko „**HOLD**“
- 12 Tlačítko „**ON/OFF**“
- 13 Tlačítko pro otočení displeje
- 14 Tlačítko „**MTR1**“ pro jednoduchý pokos (GAM 220 MF)
- 15 Tlačítko „**MTR2**“ pro dvojitý pokos (GAM 220 MF)
- 16 Ochranná taška
- 17 Prodloužení ramene

Zobrazované prvky

- a Indikátor „**H**“ uložené hodnoty „**HOLD**“
- b Ukazatel baterie
- c Měřená hodnota
- d Indikátor vertikálního úhlu sklonu „**BVL**“ (GAM 220 MF)
- e Indikátor horizontálního úhlu pokosu „**MTR**“ (GAM 220 MF)
- f Indikátor rohového úhlu „**CNR**“ (GAM 220 MF)
- g Indikátor úhlu sklonění „**SPR**“ (GAM 220 MF)

Technická data

Digitální úhloměr	GAM 220	GAM 220 MF
Objednací číslo	3 601 K76 500	3 601 K76 600
„HOLD“ funkce	●	●
Osvětlení displeje	●	●
Druh provozu „Jednoduché zkosení“	–	●
Druh provozu „Dvojitě zkosení“	–	●
Rozsah měření	0° ... 220°	0° ... 220°
Přesnost měření úhlů	± 0,1°	± 0,1°
Nejmenší zobrazovaná jednotka	0,1°	0,1°
Provozní teplota	-10 °C ... +50 °C	-10 °C ... +50 °C
Skladovací teplota	-20 °C ... +70 °C	-20 °C ... +70 °C
Baterie	4 x 1,5 V LR6 (AA)	4 x 1,5 V LR6 (AA)
Akumulátory	4 x 1,2 V HR6 (AA)	4 x 1,2 V HR6 (AA)
Doba provozu (alkalicko-manganové baterie) ca.	80 h	80 h
Vypínací automatika po ca.	30 min	30 min
Délka ramene	400 mm	400 mm
Hmotnost podle EPTA-Procedure 01:2014	1,3 kg	1,2 kg
Rozměry (délka x šířka x výška)	447 x 52 x 60 mm	447 x 52 x 60 mm
IP 54 (ochrana proti prachu a stříkající vodě)	●	●

K jednoznačné identifikaci Vašeho měřicího přístroje slouží sériové číslo **10** na typovém štítku.

Montáž**Nasazení/výměna baterií (viz obr. A)**

Pro provoz měřicího přístroje je doporučeno používání alkalicko-manganových baterií nebo akumulátorů.

Pro otevření krytu přihrádky baterie **5** zatlačte na aretaci **6** a kryt přihrádky baterie odklopte. Vložte baterie. Dbejte přitom na správnou polaritu podle vyobrazení na vnitřní straně krytu přihrádky pro baterie.

Ukazatel baterie

Ukazatel akumulátoru/baterie **b** neustále indikuje aktuální stav akumulátoru:



Baterie je nabitá na více než 90 %.



Baterie je nabitá na 60 % až 90 %.



Baterie je nabitá na 30 % až 60 %.



Baterie je nabitá na 10 % až 30 %.



Bliká ukazatel vybité baterie. Baterie je nabitá na méně než 10 %. Od začátku blikání do vypnutí můžete měřit ještě asi 15 – 20 minut.

Nahradte vždy všechny baterie resp. akumulátory současně. Použijte pouze baterie nebo akumulátory jednoho výrobce a stejné kapacity.

► **Pokud měřicí přístroj delší dobu nepoužíváte, vyjměte z něj baterie resp. akumulátory.** Baterie a akumulátory mohou při delším skladování korodovat a samy se vybit.

Nasazení prodloužení ramene

Nasaďte prodloužení ramene **17** zepředu na sklopné rameno **1**. Řídte se přitom šipkou na prodloužení ramene. Prodloužení ramene posuňte co možná nejdál přes kloub měřicího přístroje.

Provoz**Uvedení do provozu**

- **Chraňte měřicí přístroj před vlhkem a přímým slunečním zářením.**
- **Nevystavujte měřicí přístroj žádným extrémním teplotám nebo teplotním výkyvům.** Nenechávejte jej např. delší dobu ležet v autě. Při větších teplotních výkyvech nechte měřicí přístroj nejprve vytemperovat, než jej uvedete do provozu. Při extrémních teplotách nebo teplotních výkyvech může být omezena přesnost přístroje.
- **Udržujte opěrné plochy a příložné hrany měřicího přístroje čisté.** **Chraňte měřicí přístroj před úderem a nárazy.** Částice nečistoty nebo deformace mohou vést k chybným měřením.

Zapnutí – vypnutí

K zapnutí popř. vypnutí měřicího přístroje stlačte tlačítko „ON/OFF“ **12**.

Když svítí indikátor „H“, je ještě uložena hodnota z posledního měření. Tuto hodnotu lze vymazat krátkým stisknutím tlačítka „ON/OFF“ **12**.

Pokud se ca. 30 min nestiskne na měřicím přístroji žádné tlačítko a nezměří se žádný úhel, pak se měřicí přístroj kvůli šetření baterií automaticky vypne.

Vyrovnaní pomocí libel

Pomocí libely **8** můžete měřicí přístroj vyrovnat vodorovně a pomocí libely **9** svisle.

Otočení displeje

Aby bylo možné lépe odečíst zobrazenou hodnotu, stiskněte tlačítko **13** pro otočení displeje.

Druh provozu Měření úhlů

Po každém zapnutí se měřicí přístroj nachází v druhu provozu „Měření úhlů“.

Měření úhlů (viz obrázky C – D)

Sklopné rameno **1** a rameno základny **4** přiložte resp. položte plochou na měřené hrany. Zobrazená naměřená hodnota **c** odpovídá vnitřnímu úhlu **w** mezi ramenem základny a sklopným ramenem.

Tato naměřená hodnota se bude na displeji **7** zobrazovat tak dlouho, dokud nezměníte úhel mezi sklopným ramenem **1** a základním ramenem **4**.

Přenesení úhlu (viz obr. E)

Změřte přenášený úhel přiložením sklopného ramene a ramene základny k zadanému úhlu.

Utažením zajišťovací kolečka **3** lze mechanicky zajistit rameno v příslušné poloze. Zobrazená hodnota se neuloží.

Měřicí přístroj přiložte v požadované poloze na obrobek. Pro nanesení úhlu použijte ramena jako pravítka.

Uložení naměřených hodnot

Pro uložení aktuální naměřené hodnoty stiskněte krátce tlačítko paměti „**HOLD**“ **11**. Pro potvrzení bliká na displeji indikátor **a**. Momentálně zobrazená hodnota je zafixovaná a nezmění se ani po pohybu ramene. Po opětovném stisknutí tlačítka paměti „**HOLD**“ bude indikátor **a** trvale zobrazený na displeji. Zobrazená hodnota se mění v závislosti na pohybu ramena. Předtím zafixovaná hodnota je nyní uložena na pozadí. Opětovným stisknutím tlačítka paměti „**HOLD**“ **11** se zobrazí předtím uložená hodnota, indikátor **a** bliká.

Pro vymazání hodnoty v paměti krátce stiskněte tlačítko **12**.

Abyste mohli uložit novou hodnotu, musí se dříve uložená hodnota vymazat. Uložené hodnoty nelze přepisovat.

Hodnota paměti zůstane zachována i při vypnutí měřicího přístroje (ručně nebo automaticky). Při výměně baterií resp. při prázdných bateriích se ovšem vymaže.

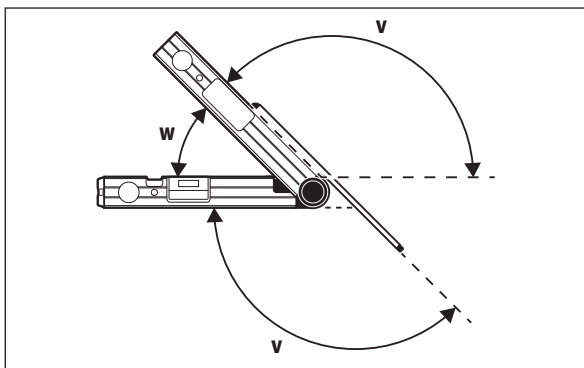
Měření s prodloužením ramene (viz obrázky F – H)

Prodloužení ramene **17** umožňuje měření úhlů, pokud je dosedací plocha kratší než sklopné rameno **1**.

Přiložte rameno základny **4** a prodloužení ramene celou plochou k měřené hraně nebo na ni.

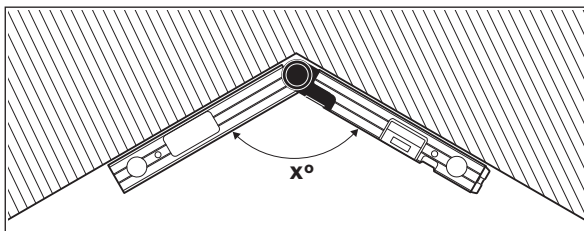
Na displeji se zobrazí jako naměřená hodnota úhel **w** mezi ramenem základny a sklopným ramenem. Hledaný úhel **v** mezi ramenem základny a prodloužením ramene můžete vypočítat dle následujícího:

$$v = 180^\circ - w$$

**GAM 220 MF: Druh provozu „Jednoduché zkosení“**

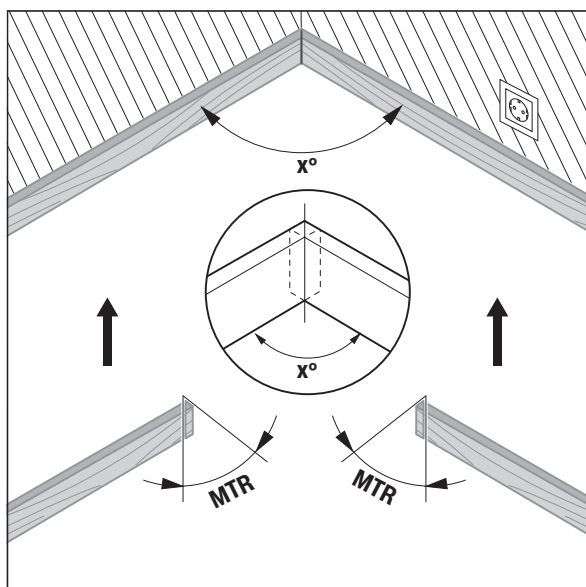
Druh provozu „Jednoduché zkosení“ („**Simple MTR**“) slouží k vypočítání úhlu řezu „**MTR**“, pokud mají dva obrobky se stejným zkosením dohromady tvořit libovolný vnější úhel x° menší než 180° (např. pro podlahové lišty, sloupky schodišťového zábradlí nebo rámy obrazů).

Druh provozu „Jednoduché pokos“ se aktivuje stisknutím tlačítka „**MTR1**“. Pro výpočet „**MTR**“ se vždy použije zobrazená hodnota. Pokud se právě zobrazuje uložená hodnota (ukazatel **a** bliká), provede se výpočet nezávisle na poloze ramene pomocí uložené hodnoty.

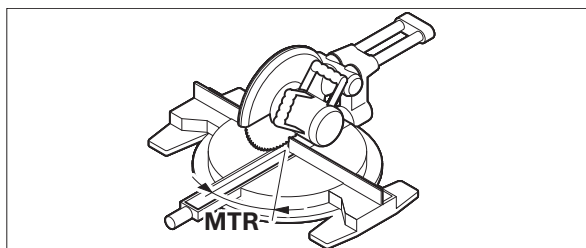


Mají-li být obrobky vsazeny do rohu (např. pro podlahové lišty), pak změřte úhel rohu x° přiložením sklopného ramene a ramene základny. Pro zadané úhly (např. rámy obrazů) rozevřete sklopné rameno a rameno základny natolik, až se na displeji zobrazí požadovaný úhel.

90 | Česky



Vypočítán bude horizontální úhel pokosu „MTR“ („Miter Angle“: horizontální úhel pokosu), o který musejí být zkráceny oba obrobky. Pilový kotouč stojí u těchto pokosových řezů kolmo vůči obrobku (vertikální úhel sklonu činí 0°).



Stiskněte tlačítko **14**. Na displeji se zobrazí vypočítaný vodorovný pokosový úhel „MTR“, který se musí nastavit na kapovací a pokosové pile, a dále indikátor „MTR“.

Pro návrat z druhu provozu „Jednoduchý pokos“ do druhu provozu „Měření úhlů“ stiskněte tlačítko „MTR1“ **14**.

Krátkým stisknutím tlačítka zapnutí/vypnutí „ON/OFF“ se také vrátíte do druhu provozu „Měření úhlů“. Případně uložená hodnota „HOLD“ se přitom ale vymaže.

Upozornění: Vypočítaný horizontální úhel pokosu „MTR“ lze převzít pouze pro kapovací a pokosové pily, u kterých činí nastavení svislého řezu 0°. Je-li nastavení pro svislé řезы 90°, pak musíte úhel pro pilu vypočítat následovně: 90° – zobrazený úhel „MTR“ = úhel k nastavení na pile.

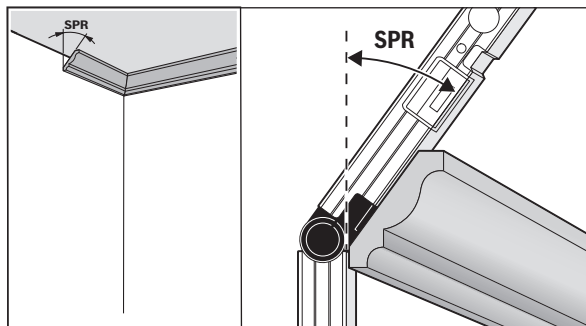
GAM 220 MF: Druh provozu „Dvojité zkosení“

Druh provozu „Dvojité zkosení“ („Compound MTR“) slouží k vypočítání horizontálních úhlů pokosu a vertikálních úhlů sklonu, pokud mají být dva obrobky s vícenásobnými úhly (např. stropní lišty) ve styku přesně na sobě.

Druh provozu „Dvojitý pokos“ se aktivuje stisknutím tlačítka „MTR2“. Pro výpočet úhlů se vždy použije zobrazená hodnota podle polohy ramene. Případně uložená hodnota „HOLD“ se ukončením druhu provozu „Dvojitý pokos“ vymaže.

Pracovní kroky proveďte přesně v uvedeném pořadí.

„1. SPR“: Uložení úhlu sklonu (Spring Angle)



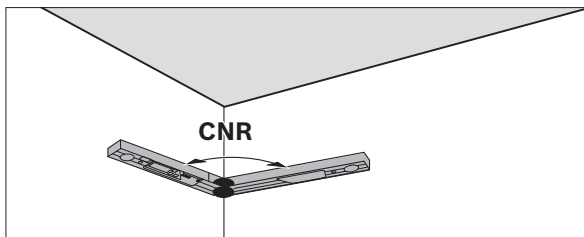
Pro uložení úhlu sklonu existují následující možnosti:

- Rozevřete sklopné rameno a rameno základny tak, aby se na displeji zobrazil požadovaný úhel sklonu.
- V případě neznámého úhlu sklonu ho změřte. Za tímto účelem vložte měřený obrobek mezi sklopné rameno a rameno základny.

Pokud u obzvláště úzkých nebo malých obrobků nelze provést měření pomocí měřicího přístroje, použijte pomůcku, např. úhломěr, a poté nastavte úhel na měřícím přístroji.

Stiskněte tlačítko **15**, aby se uložil naměřený resp. vyvolaný úhel sklonění pro dvojitě zkosení. Na displeji se objeví „**SPR**“ a aktuální úhel. Činí-li úhel při stisku tlačítka **15** více než 90°, ale méně než 180°, pak se úhel sklonění „**SPR**“ automaticky následovně přepočítá: „**SPR**“ = 180° – naměřený resp. nastavený úhel.

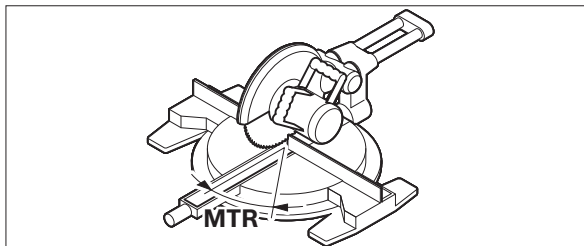
„2. CNR“: Uložení úhlu rohu (Corner Angle)



Pro měření úhlu rohu přiložte sklopné rameno a rameno základny ke stěnám, odečtete zjištěný úhel rohu nebo nastavte známý úhel rohu.

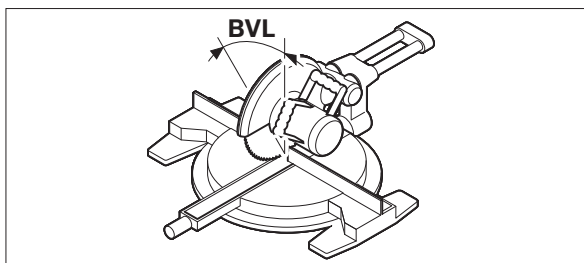
Stiskněte znovu tlačítko **15**, aby se uložil naměřený nebo vyvolaný úhel rohu pro dvojitě zkosení. Na displeji se objeví „**CNR**“ a aktuální úhel.

„3. MTR“: Zjištění vodorovného pokosového úhlu (Miter Angle)



Stiskněte znovu tlačítko **15**. Na displeji se objeví „**MTR**“ a vypočítaný horizontální úhel pokosu pro kapovací a pokosovou pilu.

„4. BVL“: Zjištění svislého pokosového úhlu (Bevel Angle)



Stiskněte znovu tlačítko **15**. Na displeji se objeví „**BVL**“ a vypočítaný vertikální úhel sklonu pro kapovací a pokosovou pilu.

Při potřebě lze horizontální úhel pokosu a vertikální úhel sklonu znovu vyvolat, ale jen pokud nebylo stisknuto tlačítko **12** pro změnu druhu provozu. Pro vyvolání úhlu stiskněte tlačítko **15**. Na displeji se objeví „**MTR**“ a vypočítaný horizontální úhel pokosu, po novém stisku tlačítka **15** „**BVL**“ a vertikální úhel sklonu.

Pro návrat z druhu provozu „Dvojitý pokos“ do druhu provozu „Měření úhlů“ stiskněte na méně než 1 s tlačítko **14**.

Upozornění: Vypočítaný horizontální úhel pokosu „**MTR**“ lze převzít pouze pro kapovací a pokosové pily, u kterých činí nastavení svislého řezu 0°. Je-li nastavení pro svislé řezu 90°, pak musíte úhel pro pilu vypočítat následovně: 90° – zobrazený úhel „**MTR**“ = úhel k nastavení na pile.

Údržba a servis

Údržba a čištění

Abyste pracovali dobře a bezpečně, udržujte měřicí přístroj vždy čistý.

Měřicí přístroj neponořujte do vody nebo jiných kapalin.

Nečistoty otřete vlhkým, měkkým hadříkem. Nepoužívejte žádné čisticí prostředky a rozpouštědla.

Pokud by měl být měřicí přístroj po dlouhou dobu vystaven dešti, pak může dojít k omezení jeho funkce. Po úplném vysušení je však měřicí přístroj opět bez omezení připraven k nasazení. Kalibrace není nutná.

Zákaznická a poradenská služba

Zákaznická služba zodpoví Vaše dotazy k opravě a údržbě Vašeho výrobku a též k náhradním dílům. Technické výkresy a informace k náhradním dílům naleznete i na:

www.bosch-pt.com

Tým poradenské služby Bosch Vám rád pomůže při otázkách k našim výrobkům a jejich příslušenství.

V případě veškerých otázek a objednávek náhradních dílů bezpodmínečně uveďte 10místné věcné číslo podle typového štítku výrobku.

92 | Slovensky

Czech Republic

Robert Bosch odbytová s.r.o.
 Bosch Service Center PT
 K Vápence 1621/16
 692 01 Mikulov
 Na www.bosch-pt.cz si môžete objednať opravu Vašeho stroje nebo náhradní díly online.
 Tel.: 519 305700
 Fax: 519 305705
 E-Mail: servis.naradi@cz.bosch.com
www.bosch.cz

Zpracování odpadů

Měřicí přístroje, příslušenství a obaly by měly být dodány k opětovnému zhodnocení nepoškozujícím životní prostředí.

Neodhazujte měřicí přístroje a akumulátory/baterie do domovního odpadu!

Pouze pro země EU:

Podle evropské směrnice 2012/19/EU musejí být neupotřebitelné měřicí přístroje a podle evropské směrnice 2006/66/ES vadné nebo opotřebované akumulátory/baterie rozebrané shromážděny a dodány k opětovnému zhodnocení nepoškozujícím životní prostředí.

Změny vyhrazeny.

Slovensky**Bezpečnostné pokyny**

Prečítajte si a dodržiavajte všetky pokyny. Pokiaľ merací prístroj nebudete používať v súlade s týmito pokynmi, môžete ovplyvniť integrované ochranné opatrenia v meracom prístroji. TIETO POKYNY DOBRE USCHOVAJTE.

- ▶ **Merací prístroj nechávajte opravovať len kvalifikovanému personálu, ktorý používa originálne náhradné súčiastky.** Tým sa zaručí, že bezpečnosť meracieho prístroja zostane zachovaná.
- ▶ **Nepracujte s týmto meracím prístrojom v prostredí ohrozenom výbuchom, v ktorom sa nachádzajú horľavé kvapaliny, plyny alebo horľavý prípadne výbušný prach.** V tomto meracom prístroji sa môžu vytvárať iskry, ktoré by mohli uvedený prach alebo výpary zapáliť.
- ▶ **Pri rezaní obrobkov, pre ktoré ste zisťovali uhol pomocou tohto meracieho prístroja, vždy prísne pamätajte na dodržiavanie bezpečnostných a pracovných pokynov (vrátane pokynov pre umiestnenie a upevnenie obrobku).** Ak sa požadované uhly na určitej konkrétnej pile alebo na nejakom type pily nedajú nastaviť, treba použiť nejaké alternatívne metódy rezania. Mimoriadne ostré uhly sa dajú odrezať stolnou alebo ručnou okrúhlou pilou pomocou kónického upínacieho zariadenia.

Popis produktu a výkonu

Vyklópte si láskavo vyklápaciu stranu s obrázkami meracieho prístroja a nechajte si ju vyklopenú po celý čas, keď čítate tento Návod na používanie.

Používanie podľa určenia

GAM 220: Merací prístroj je určený na meranie a prenášanie uhlov (horizontálnych a vertikálnych) napríklad pri výrobe na mieru, pri výstavbe interiérov, tvorbe schodísk alebo pri vonkajších obloženiach. Je vhodný na používanie v interiéri a v exteriéri.

GAM 220 MF: Merací prístroj je určený na meranie a prenášanie uhlov a na výpočet jednoduchých a dvojítych uhlov zošikmenia. Je vhodný na používanie v interiéri a v exteriéri.

Vyobrazené komponenty

Číslovanie jednotlivých zobrazených komponentov sa vzťahuje na vyobrazenie meracieho prístroja na grafickej strane tohto Návodu na používanie.

- 1 Sklápacie rameno
- 2 Okienko displeja
- 3 Aretačné koliesko
- 4 Základné rameno
- 5 Viečko priehradky na batérie
- 6 Aretácia veka priehradky na batérie
- 7 Displej
- 8 Libela na nastavenie vodorovnej polohy
- 9 Libela na nastavenie zvislej polohy
- 10 Sériové číslo
- 11 Tlačidlo „HOLD“
- 12 Tlačidlo vypínača „ON/OFF“
- 13 Tlačidlo na otočenie zobrazenia
- 14 Tlačidlo „MTR1“ pre jednoduché zošikmenie (GAM 220 MF)
- 15 Tlačidlo „MTR2“ pre dvojité zošikmenie (GAM 220 MF)

- 16** Ochranná taška
17 Predĺženie ramena

Zobrazovacie (indikačné) prvky

- a** Indikátor „H“ pre hodnotu uloženú pri funkcii „HOLD“
b Indikácia batérie
c Nameraná hodnota
d Indikátor pre vertikálny uhol zošíkmenia „BVL“ (GAM 220 MF)
e Indikátor pre horizontálny uhol zošíkmenia „MTR“ (GAM 220 MF)
f Indikátor pre rohový uhol „CNR“ (GAM 220 MF)
g Indikátor pre uhol zošíkmenia „SPR“ (GAM 220 MF)

Technické údaje

Digitálny uhlomer	GAM 220	GAM 220 MF
Vecné číslo	3 601 K76 500	3 601 K76 600
„HOLD“ funkcia	●	●
Osvetlenie displeja	●	●
Druh prevádzky „Jednoduché zošíkmenie“	–	●
Režim prevádzky „Dvojité zošíkmenie“	–	●
Merací rozsah	0° ... 220°	0° ... 220°
Presnosť merania uhla	± 0,1°	± 0,1°
Minimálna indikovaná jednotka	0,1°	0,1°
Prevádzková teplota	-10 °C ... +50 °C	-10 °C ... +50 °C
Skladovacia teplota	-20 °C ... +70 °C	-20 °C ... +70 °C
Batérie	4 x 1,5 V LR6 (AA)	4 x 1,5 V LR6 (AA)
Akumulátory	4 x 1,2 V HR6 (AA)	4 x 1,2 V HR6 (AA)
Životnosť batérie (alkalicko-mangánová batéria) cca	80 h	80 h
Vypínanie automatika po cca	30 min	30 min
Dĺžka ramena	400 mm	400 mm
Hmotnosť podľa EPTA-Procedure 01:2014	1,3 kg	1,2 kg
Rozmery (dĺžka x šírka x výška)	447 x 52 x 60 mm	447 x 52 x 60 mm
IP 54 (chránené proti prachu a striekajúcej vode)	●	●
Na jednoznačnú identifikáciu Vášho meracieho prístroja slúži sériové číslo 10 na typovom štítku.		

Montáž






Vkladanie/výmena batérií (pozri obrázok A)

Pri prevádzke tohto meracieho prístroja odporúčame používanie alkalicko-mangánových batérií alebo akumulátorových článkov.

Ak chcete otvoriť viečko priehradky na batérie **5**, zatlačte na aretáciu **6** a viečko priehradky na batérie jednoducho odklopte. Vložte príslušné batérie. Dajte pozor na správne pólovanie podľa vyobrazenia na vnútornej strane priehradky na batérie.

Indikátor pre batériu

Indikácia akumulátora/batérií **b** vždy znázorňuje aktuálny stav nabitia batérie:

-  Batéria je nabitá na viac ako 90 %.
-  Batéria je nabitá v rozmedzí 60 % a 90 %.
-  Batéria je nabitá v rozmedzí 30 % a 60 %.
-  Batéria je nabitá v rozmedzí 10 % a 30 %.
-  Indikátor vybitej batérie bliká. Stav nabitia batérie je menej ako 10 %. Po začatí blikania až do vypnutia môžete merať ešte cca 15–20 minút.

Vymieňajte vždy všetky batérie, resp. všetky akumulátorové články súčasne. Pri jednej výmene používajte len batérie jedného výrobcu a vždy také, ktoré majú rovnakú kapacitu.

- **Keď merací prístroj dlhší čas nepoužívate, vyberte z neho batérie, resp. akumulátorové články.** Počas dlhšieho skladovania by mohli batérie alebo akumulátorové články korodovať a mohli by sa samočinne vybíjať.

Nasadenie predĺženia ramena

Nasuňte predĺženie ramena **17** spredu na sklápacie rameno **1**. Venujte pri tom pozornosť šípke na predĺžení ramena. Posuňte predĺženie ramena natoľko, ako je to možné, ponad kĺb meracieho prístroja.

Používanie

Uvedenie do prevádzky

- **Merací prístroj chráňte pred vlhkom a pred priamym slnečným žiarením.**
- **Merací prístroj nevystavujte extrémnym teplotám ani žiadnemu kofísaniu teplôt.** Nenechávajte ho odložený dlhší čas napr. v motorovom vozidle. V prípade väčšieho rozdielu teplôt nechajte najprv merací prístroj

94 | Slovensky

pred jeho použitím temperovať na teplotu prostredia, v ktorom ho budete používať. Pri extrémnych teplotách alebo v prípade kolísania teplôt môže byť negatívne ovplyvnená presnosť meracieho prístroja.

- **Udržiavajte prikladacie plochy a prikladacie hrany meracieho prístroja čisté. Chráňte merací prístroj pred nárazom a úderom.** Čiastočky nečistoty alebo deformácie môžu mať za následok nesprávne výsledky merania.

Zapínanie/vypínanie

Na zapnutie resp. na vypnutie meracieho prístroja stlačte tlačidlo vypínača „ON/OFF“ **12**.

Ak svieti indikátor „H“, je ešte v pamäti uložená hodnota pochádzajúca z posledného merania. Túto hodnotu možno vymazať krátkym stlačením tlačidla „ON/OFF“ **12**.

Ak sa počas cca 30 minút nestlačí žiadne tlačidlo meracieho prístroja a neodmeria sa žiaden uhol, merací prístroj sa kvôli úspore spotreby energie batérie automaticky vypne.

Nastavovanie pomocou libiel (vodováh)

Pomocou libely **8** môžete merací prístroj nastaviť vodorovne a pomocou libely **9** ho môžete nastaviť zvislo.

Otočenie zobrazenia

Aby ste mohli zobrazenú hodnotu lepšie prečítať, stlačte tlačidlo **13** na otočenie zobrazenia.

Režim prevádzky: Meranie uhlov

Po každom zapnutí sa merací prístroj nachádza v režime prevádzky s názvom „Meranie uhlov“.

Meranie uhlov (pozri obrázky C – D)

Sklápacie rameno **1** a základné rameno **4** priložte plošne k meraným hranám, resp. položte na merané hrany. Indikovaná hodnota na displeji **c** zodpovedá vnútornému uhlu **w** medzi základným a sklápacím ramenom.

Táto nameraná hodnota sa bude na displeji **7** zobrazovať dovtedy, pokiaľ nezmeníte uhol medzi sklápacím ramenom **1** a základným ramenom **4**.

Prenášanie uhlov (pozri obrázky E)

Odmerajte uhol, ktorý sa má prenášať, priložením sklápacieho a základného ramena na východiskový uhol.

Úplným zatočením aretačného kolieska **3** je možné mechanicky zaistiť pozíciu ramena. Zobrazená hodnota sa neuloží.

Priložte merací prístroj do požadovanej polohy na obrobok. Použite rameno ako pravítko na naniesenie uhla.

Uloženie nameraných hodnôt

Na uloženie aktuálnej nameranej hodnoty krátko stlačte tlačidlo na uloženie do pamäte – „HOLD“ **11**. Na potvrdenie bliká na displeji indikátor **a**. Momentálne zobrazená hodnota sa pozastaví a nemení sa ani pri pohybe ramena. Ak znovu stlačíte tlačidlo na uloženie do pamäte – „HOLD“, indikátor **a** sa bude zobrazovať na displeji permanentne. Zobrazená hodnota sa zmení v závislosti od pohybu ramena. Predtým pozastavená hodnota je teraz uložená v pamäti na pozadí. Opätovným stlačením tlačidla na uloženie do pamäte „HOLD“ **11** sa zobrazí predtým uložená hodnota, indikátor **a** bliká.

Na vymazanie uloženej hodnoty krátko stlačte tlačidlo **12**.

Aby ste mohli uložiť novú hodnotu, je potrebné najskôr vymazať hodnotu uloženú predtým. Uložené hodnoty nie je možné prepisovať.

Hodnota uložená do pamäte zostáva zachovaná aj po vypnutí meracieho prístroja (manuálnom alebo automatickom). Vymaže sa však pri výmene batérií resp. vtedy, keď sú batérie úplne vybité.

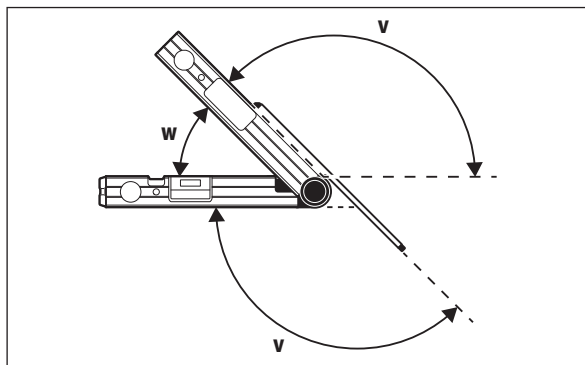
Meranie s predĺžením ramena (pozri obrázky F – H)

Predĺženie ramena **17** umožňuje meranie uhlov v prípade, že je prikladacia plocha kratšia ako je sklápacie rameno **1**.

Priložte základné rameno **4** a predĺženie ramena plochou k meraným hranám alebo na ne.

Na displeji sa zobrazí ako nameraná hodnota uhol **w** medzi základným a sklápacím ramenom. Hľadaný uhol **v** medzi základným ramenom a predĺžením ramena môžete vypočítať podľa nasledovného vzorca:

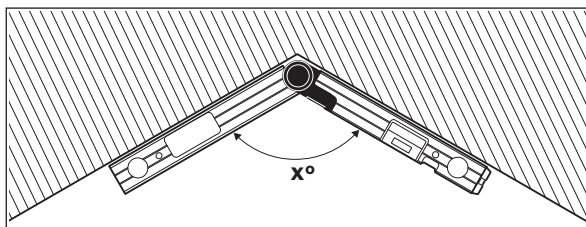
$$v = 180^\circ - w$$



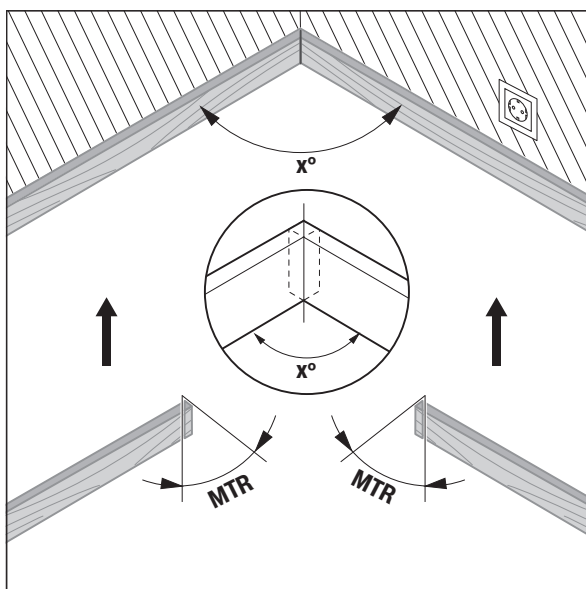
GAM 220 MF: Druh prevádzky „Jednoduché zošíkmenie“

Druh prevádzky „Jednoduché zošíkmenie“ („Simple MTR“) slúži na výpočet uhla rezu „MTR“ v takom prípade, keď majú dva obrobky s rovnakým uhlom rezu dohromady tvoriť ľubovoľný vonkajší uhol x° menší ako 180° (napríklad podlahové lišty, stĺpiky schodiskového zábradlia alebo lišty obrazových rámov).

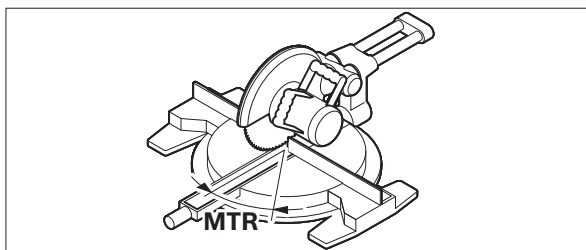
Režim prevádzky s názvom „Jednoduché zošíkmenie“ sa aktivuje stlačením tlačidla „MTR1“. Na výpočet „MTR“ sa vždy používa zobrazená hodnota. Ak sa práve zobrazuje uložená hodnota (indikátor **a** bliká), bude výpočet vykonaný s uloženou hodnotou, nezávisle od pozície ramien.



Ak majú byť dva obrobky zapasované do kúta (napríklad podlahové lišty), potom odmerajte rohový uhol x° priložením sklápacieho a základného ramena. Pre vopred stanovené uhly (napríklad rámy obrazov) otvorte sklápacie a základné rameno natoľko, aby sa na displeji zobrazil požadovaný uhol.



Vypočíta sa horizontálny uhol zošíkmenia „MTR“ („Miter Angle“: horizontálny uhol zošíkmenia), o ktorý musia byť oba obrobky skrátené. Pilový list sa pri týchto šikmých rezoch nachádza k obrobku v zvislej polohe (vertikálny uhol zošíkmenia má hodnotu 0°).



Stlačte tlačidlo **14**. Vypočítaný horizontálny uhol zošíkmenia „MTR“, ktorý je potrebné nastaviť na kapovacej a pokosovej píle, ako aj indikátor „MTR“ sa zobrazia na displeji.

Stlačte tlačidlo „MTR1“ **14**, ak sa chcete z režimu prevádzky „Jednoduché zošíkmenie“ opätovne vrátiť do režimu prevádzky „Meranie uhlov“.

Krátkym stlačením vypínača „ON/OFF“ môžete prejsť naspäť aj do režimu prevádzky s názvom „Meranie uhlov“. Pri tomto úkone sa však vymaže aj prípadná hodnota uložená funkciou „HOLD“.

Upozornenie: Vypočítaný horizontálny uhol zošíkmenia „MTR“ sa dá prevziať len pre kapovacie a pokosové píly, pri ktorých má nastavenie pre zvislé rezy hodnotu 0° . Keď je nastavenie pre zvislé rezy 90° , musíte uhol pre pílu vypočítať nasledujúcim spôsobom:

90° – na displeji indikovaný uhol „MTR“ = uhol, ktorý treba nastaviť na píle.

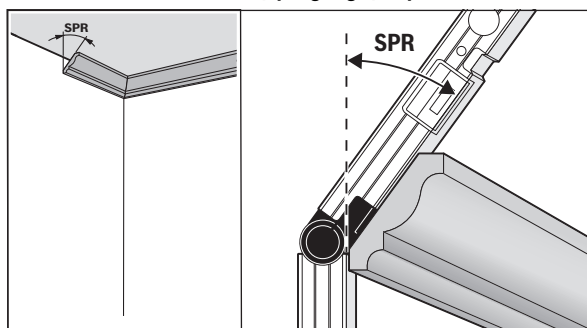
GAM 220 MF: Režim prevádzky „Dvojité zošíkmenie“

Režim prevádzky „Dvojité zošíkmenie“ („Compound MTR“) slúži na výpočet horizontálnych a vertikálnych uhlov zošíkmenia v tých prípadoch, keď majú dva obrobky s viacsobnými uhlami (napríklad stropné lišty) exaktne priliehať jeden k druhému.

96 | Slovensky

Režim prevádzky „Dvojité zošíkmenie“ sa aktivuje stlačením tlačidla **„MTR2“**. Na výpočet uhlov sa vždy používa zobrazená hodnota pozícií ramien. Prípadná hodnota uložená funkciou **„HOLD“** sa po ukončení režimu prevádzky s názvom „Dvojité zošíkmenie“ vymaže.

Vykonajte pracovné rezy presne v uvedenom poradí.

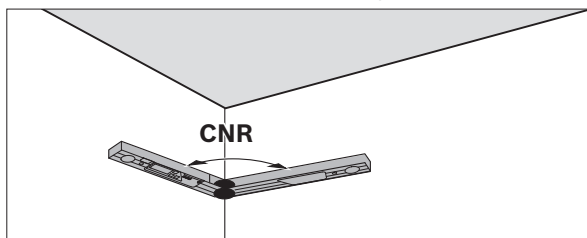
„1. SPR“: Uloženie uhla sklonu (Spring Angle) do pamäte

Na uloženie uhla sklonu do pamäte sú k dispozícii nasledujúce možnosti:

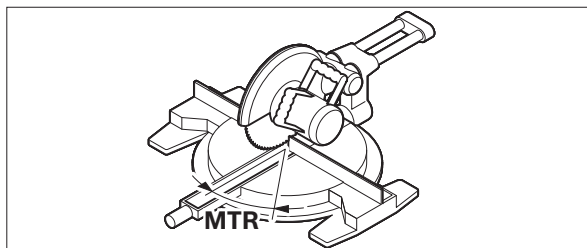
- Otvorte sklápacie a základné rameno natoľko, aby sa na displeji zobrazil želaný uhol sklonu.
- Ak je uhol sklonu neznámy, zmerajte ho. Na vykonanie tohto úkonu položte meraný obrobok medzi sklápacie a základné rameno.
Ak nie je pri mimoriadne úzkych alebo malých obrobkoch meranie s použitím meracieho prístroja možné, použite pomôcku (ako je napríklad uhlomer) a potom nastavte uhol na meracom prístroji.

Stlačte tlačidlo **15**, aby ste nameraný resp. z pamäte vyvolaný uhol zošíkmenia pre dvojité zošíkmenie uložili do pamäte. Na displeji sa zobrazí **„SPR“** a tiež aktuálny uhol.

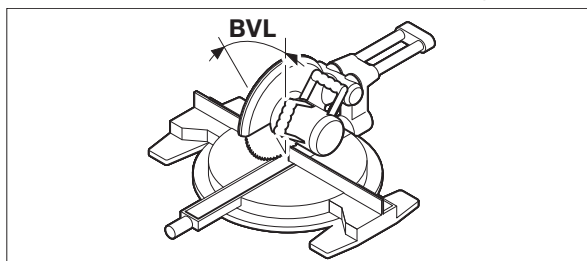
Ak má uhol pri stlačení tlačidla **15** viac ako 90°, ale menej ako 180°, potom sa uhol zošíkmenia **„SPR“** automaticky prepočíta nasledovným spôsobom: **„SPR“** = 180° – nameraný resp. nastavený uhol.

„2. CNR“: Uloženie rohového uhla (Corner Angle) do pamäte

Na zmeranie rohového uhla priložte sklápacie a základné rameno plochou na stenu, prečítajte zistený rohový uhol alebo nastavte rohový uhol, ktorý je známy. Stlačte znova tlačidlo **15**, aby ste nameraný resp. z pamäte vyvolaný rohový uhol pre dvojité zošíkmenie uložili do pamäte. Na displeji sa zobrazí **„CNR“** a tiež aktuálny uhol.

„3. MTR“: Zistenie horizontálneho uhla zošíkmenia (Miter Angle)

Stlačte znova tlačidlo **15**. Na displeji sa zobrazí **„MTR“** a vypočítaný horizontálny uhol zošíkmenia pre kapováciu a pokosovú pílu.

„4. BVL“: Zistenie vertikálneho uhla zošíkmenia (Bevel Angle)

Stlačte znova tlačidlo **15**. Na displeji sa zobrazí **„BVL“** a vypočítaný vertikálny uhol zošíkmenia pre kapováciu a pokosovú pílu.

V prípade potreby sa dajú horizontálne a vertikálne uhly zošíkmenia znova vyvolať, ale len dovtedy, kým nebolo stlačené tlačidlo **12**, ktorým sa zmenil režim prevádzky. Na vyvolanie uhla stlačte tlačidlo **15**. Na displeji sa zobrazí **„MTR“** a vypočítaný horizontálny uhol zošíkmenia, po novom stlačení tlačidla **15** **„BVL“** a tiež horizontálny uhol zošíkmenia.

Pre návrat z režimu prevádzky „Dvojité zošikmenie“ do režimu prevádzky s názvom „Meranie uhlov“ stlačte tlačidlo **14** na menej ako 1 s.

Upozornenie: Vypočítaný horizontálny uhol zošikmenia „MTR“ sa dá prevziať len pre kapovacie a pokosové píly, pri ktorých má nastavenie pre zvislé rezy hodnotu 0°. Keď je nastavenie pre zvislé rezy 90°, musíte uhol pre pílu vypočítať nasledujúcim spôsobom:

90° – na displeji indikovaný uhol „MTR“ = uhol, ktorý treba nastaviť na píle.

Údržba a servis

Údržba a čistenie

Merací prístroj udržiavajte vždy v čistote, aby ste mohli pracovať kvalitne a bezpečne.

Neponárajte merací prístroj do vody ani do iných kvapalín.

Znečistenia utrite vlhkou mäkkou handričkou. Nepoužívajte žiadne čistiace prostriedky ani rozpúšťadlá.

Keď bol merací prístroj dlhší čas vystavený dažďu, môže to mať negatívne dôsledky na jeho fungovanie. Po úplnom vyschnutí je však prístroj opäť ďalej použiteľný bez akéhokoľvek obmedzenia. Kalibrácia nie je potrebná.

Servisné stredisko a poradenstvo pri používaní

Servisné stredisko Vám odpovie na otázky týkajúce sa opravy a údržby Vášho produktu ako aj náhradných súčiastok. Rozložené obrázky a informácie k náhradným súčiastkam nájdete aj na web-stránke:

www.bosch-pt.com

Tím poradcov Bosch Vám s radosťou poskytne pomoc pri otázkach týkajúcich sa našich produktov a ich príslušenstva.

V prípade akýchkoľvek otázok a objednávok náhradných súčiastok uvádzajte bezpodmienečne 10-miestne vecné číslo uvedené na typovom štítku výrobku.

Slovakia

Na www.bosch-pt.sk si môžete objednať opravu vášho stroja alebo náhradné diely online.

Tel.: (02) 48 703 800

Fax: (02) 48 703 801

E-Mail: servis.naradia@sk.bosch.com

www.bosch.sk

Likvidácia

Výrobok, príslušenstvo a obal treba dať na recykláciu šetriacu životné prostredie.

Neodhadzujte opotrebované meracie prístroje ani akumulátory/batérie do komunálneho odpadu!

Len pre krajiny EÚ:



Podľa Európskej smernice 2012/19/EÚ sa musia už nepoužiteľné meracie prístroje a podľa európskej smernice 2006/66/ES sa musia poškodené alebo opotrebované akumulátory/batérie zbierať separovane a treba ich dávať na recykláciu zodpovedajúcu ochrane životného prostredia.

Zmeny vyhradené.

Magyar

Biztonsági előírások



Olvassa el és tartsa be valamennyi utasítást. Ha a mérőműszert nem a mellékelt utasításoknak megfelelően használják, ez negatív befolyást gyakorolhat a mérőműszerbe beépített védelmi mechanizmusok működésére. **ŐRIZZE MEG BIZTOS HELYEN EZEKET AZ UTASÍTÁSOKAT.**

- ▶ **A mérőműszert csak szakképzett személyzet csak eredeti pótkalkatrészek felhasználásával javíthatja.** Ez biztosítja, hogy a mérőműszer biztonságos műszer maradjon.
- ▶ **Ne dolgozzon a mérőműszerrel olyan robbanásveszélyes környezetben, ahol éghető folyadékok, gázok vagy porok vannak.**
A mérőműszerben szikrák keletkezhetnek, amelyek a port vagy a gőzöket meggyújthatják.
- ▶ **Azon munkadarabok fűrészelésekor, melyek számára a vágási szöglet ezzel a mérőműszerrel határozta meg, mindig szigorúan tartsa be a felhasználásra kerülő fűrész biztonsági- és munkavégzési útmutatóját (beleértve a munkadarab beállításával és befogásával kapcsolatos útmutatót).** Ha a kívánt szögletet egy bizonyos fűrészszel, vagy fűrész-típussal nem lehet beállítani, alternatív fűrészszelési módszereket kell használni. Különösen hegyesszögletet lehet előnyösen egy kúpos befogó szerkezet alkalmazásával vagy kézi kőfűrész alkalmazásával kivágni.

A termék és alkalmazási lehetőségeinek leírása

Kérjük hajtja ki a Kezelési Utasításnak a mérőműszer képét tartalmazó kihajtható lapját, miközben a Kezelési Utasítást olvassa.

Rendeltetésszerű használat

GAM 220: A mérőműszer szögek (vízszintes és függőleges) mérésére és átvitelére szolgál, és például a belsőépítészetben, lépcsőépítésnél és külső burkolatok felvitelénél az adott méretek pontos beállítására használható. A mérőműszer mind zárt helyiségekben, mind a szabadban használható.

GAM 220 MF: A mérőműszer lejtések és szögek mérésére és átvitelére, egyszerű és kettős sarkalószögek kiszámítására és szolgál. A mérőműszer mind zárt helyiségekben, mind a szabadban használható.

Az ábrázolásra kerülő komponensek

Az ábrázolásra kerülő alkatrészek számozása a mérőműszernek az ábrákat tartalmazó oldalon található ábráira vonatkozik.

- 1 Kihajtható szár
- 2 Kijelző ablak
- 3 Rögzítőkerék
- 4 Alapszár
- 5 Az elemtartó fedele
- 6 Az elemtartó fiók fedelének reteszelése
- 7 Kijelző
- 8 Vízszintes beállító libella
- 9 Függőleges beállító libella
- 10 Gyártási szám
- 11 „**HOLD**” billentyű
- 12 „**ON/OFF**” BE/KI-gomb
- 13 Gomb a kijelzés forgatására
- 14 „**MTR1**” egyszerű sarokillesztés gomb (GAM 220 MF)
- 15 „**MTR2**” kettős sarokillesztés gomb (GAM 220 MF)
- 16 Védőtáska
- 17 Szárhosszabbító

Kijelző elemek

- a „**H**” kijelző a „**HOLD**” alatt tárolt értékhez
- b Elem-kijelzés
- c Mért érték
- d „**BVL**” függőleges sarkalószög kijelző (GAM 220 MF)
- e „**MTR**” vízszintes sarkalószög kijelző (GAM 220 MF)
- f „**CNR**” sarokszög kijelző (GAM 220 MF)
- g „**SPR**” dőlésszög kijelző (GAM 220 MF)

Műszaki adatok

Digitális szögmérő	GAM 220	GAM 220 MF
Cikkszám	3 601 K76 500	3 601 K76 600
„ HOLD ”-funkció	●	●
A kijelző megvilágítása	●	●
„Egyszerű sarkalószög” üzemmód	–	●
„Kettős sarkalószög” üzemmód	–	●
Mérési tartomány	0°...220°	0°...220°
Szögmérési pontosság	±0,1°	±0,1°
Legkisebb kijelezhető egység	0,1°	0,1°
Üzemi hőmérséklet	-10 °C... +50 °C	-10 °C... +50 °C
Tárolási hőmérséklet	-20 °C... +70 °C	-20 °C... +70 °C
Elemek	4 x 1,5 V LR6 (AA)	4 x 1,5 V LR6 (AA)
Újratölthető akkumulátorok	4 x 1,2 V HR6 (AA)	4 x 1,2 V HR6 (AA)
Üzemelési időtartam (alkáli-mangán-elemek) kb.	80 óra	80 óra
Automatikus kikapcsolás kb.	30 perc	30 perc
Szár hossza	400 mm	400 mm
Súly az „EPTA-Procedure 01:2014” (01:2014 EPTA-eljárás) szerint	1,3 kg	1,2 kg
Méretek (hosszúság x szélesség x magasság)	447 x 52 x 60 mm	447 x 52 x 60 mm
IP 54 (por és fröccsenő víz ellen védett kivétel)	●	●

Az ön mérőműszere a típus táblán található **10** gyártási számmal egyértelműen azonosítható.

Összeszerelés






Elemek behelyezése/kicserélése (lásd az „A” ábrát)

A mérőműszer üzemeltetéséhez alkáli-mangán-elemek vagy akkumulátorok használatát javasoljuk.

Az 5 elemfiók fedelének felnyitásához nyomja meg a 6 reteszelést és hajtsa fel az elemfiók fedelét. Tegye be az elemeket. Ekkor ügyeljen az elemfiók fedelének belső oldalán ábrázolt helyes polarításra.

Akkumulátor kijelző

A **b** akkumulátor-/elem-kijelző mindig az elem aktuális állapotát jelzi:

-  Az akkumulátor több mint 90 %-ra fel van töltve.
-  Az akkumulátor 60 % és 90 % között van feltöltve.
-  Az akkumulátor 30 % és 60 % között van feltöltve.
-  Az akkumulátor 10 % és 30 % között van feltöltve.
-  Az üres akkumulátor kijelző villog. Az akkumulátor feltöltési szintje 10 % alatt van. A villogás kezdete után a kikapcsolásig még kb. 15 – 20 percig lehet méréseket végrehajtani.

Mindig valamennyi elemet, illetve akkumulátort egyszerre cserélje ki. Csak egyazon gyártó cégtől származó és azonos kapacitású elemeket vagy akkumulátorokat használjon.

► **Vegye ki az elemeket, illetve az akkumulátorokat a mérőműszerből, ha azt hosszabb ideig nem használja.** Az elemek és akkumulátorok egy hosszabb tárolás során korrodálhatnak, vagy maguktól kimerülhetnek.

A szárhosszabbító felhelyezése

Tolja rá előlről a 17 szárhosszabbítót az 1 kihajtható szárra. Vegye figyelembe a szárhosszabbítón található nyilat. Tolja át a szárhosszabbítót, amennyire lehetséges, a mérőműszer csuklóján.

Üzemeltetés

Üzembevétele

- **Óvja meg a mérőműszert a nedvességtől és a közvetlen napsugárzás behatásától.**
- **Ne tegye ki a mérőműszert extrém hőmérsékleteknek vagy hőmérsékletingadozásoknak.** Például ne hagyja hosszabb ideig a mérőműszert egy autóban. Nagyobb hőmérsékletingadozások után hagyja a mérőműszert temperáldni, mielőtt azt ismét üzembe venné. Extrém hőmérsékletek vagy hőmérséklet ingadozások befolyásolhatják a mérőműszer mérési pontosságát.
- **Tartsa mindig tisztán a mérőműszer felhelyező felületeit és felrakó éleit. Óvja meg a mérőműszert a lökésektől és ütésektől.** Szennyező részecskék és deformációk hibás mérésekhez vezethetnek.

Be- és kikapcsolás

A mérőszerszám be-, illetve kikapcsolásához nyomja meg az „ON/OFF” be-/kikapcsoló gombot **12**.

Ha a „H” kijelző világít, akkor a legutolsó mérésből egy érték még tárolva van. Ezt az értéket az „ON/OFF” **12** gomb rövid megnyomásával ki lehet törölni.

Ha a mérőműszeren kb. 30 percig egyik billentyűt sem nyomják meg, és nem mérnek azzal szöveget, a mérőműszer az elemek kímélésére automatikusan kikapcsol.

Beállítás a libellák segítségével

A mérőműszert a **8** libellával vízszintesen és a **9** libellával függőlegesen lehet beállítani.

A kijelző elforgatása

A kijelzett érték leolvasásának megkönnyítésére, a kijelzés elforgatására, nyomja meg a **13** gombot.

Szög mérés üzemmód

A mérőműszer minden bekapcsolás után a „Szög mérés” üzemmódban van.

Szög mérés (lásd a „C” – „D” ábrát)

Fektesse fel az **1** kihajtható szárat és a **4** alapszárat a mérésre kerülő élre, illetve felületekre. A kijelzésre kerülő **c** mért érték az alapszár és a kihajtható szár közötti **w** belső szögnek felel meg.

A **7** kijelzőn ez a mérési eredmény addig továbbra is kijelzésre kerül, amíg meg nem változtatja az **1** kihajtható szár és a **4** alapszár által bezárt szöveget.

Szögérték átvitele (lásd az „E” ábrát)

Mérje meg az átvitelre kerülő szögértéket, ehhez hozza a szögnek megfelelő helyzetbe a kihajtható és az alapszárat.

A **3** rögzítőkerék beszorításával a szár helyzetét mechanikai úton rögzíteni lehet. A kijelzésre kerülő értéket a rendszer nem tárolja.

Tegye fel a mérőműszert a kívánt helyzetbe a munkadarabra. Használja a szárat vonalzóként a szög felvételére.

A mért értékek mentése

Az aktuális mért érték mentéséhez nyomja meg rövid időre a „HOLD” **11** gombot. Ennek nyugtázására az **a** kijelzés a kijelzőn villogni kezd. A pillanatszerűen kijelzésre kerülő érték ezzel „be van fagyasztva” és a szár mozgása esetén sem változik. Ha most ismét megnyomja a „HOLD” tárológombot, akkor

100 | Magyar

az **a** kijelzés a kijelzőn folyamatosan láthatóvá válik. A most kijelzésre kerülő érték a szár mozgásának megfelelően változik. Az előzőleg „befagyasztott” érték most a háttérben van tárolva. A „**HOLD**” **11** tárológomb ismételt megnyomásakor az **a** kijelző villog.

A tárolt érték törléséhez nyomja meg rövid időre a **12** gombot.

Egy új érték mentéséhez egy előzőleg mentett értéket ki kell törölni. A tárolt értékeket nem lehet felülírni.

A memóriában tárolt érték a mérőműszer (kézi vagy automatikus) kikapcsolásakor is megmarad. Ez az érték azonban egy elemcsere, illetve az elemek kiürülése esetén törlésre kerül.

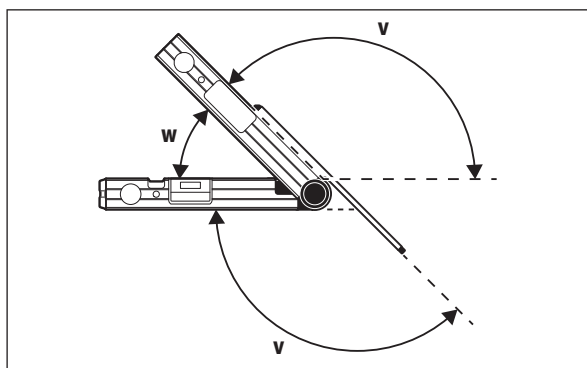
A szárhosszabbító alkalmazásával végrehajtott mérés (lásd az „F” – „H” ábrát)

A **17** szárhosszabbító lehetővé teszi a szögmérést, ha a felfekvési felület rövidebb, mint az **1** kihajtható szár.

Fektesse fel a **4** alapszárát és a szárhosszabbítót a mérésre kerülő élre.

A kijelzőn megjelenik az alapszár és a kihajtható szár közötti mért **w** szög. Az alapszár és a szárhosszabbító közötti keresett **v** szöget a következő képlettel lehet kiszámítani:

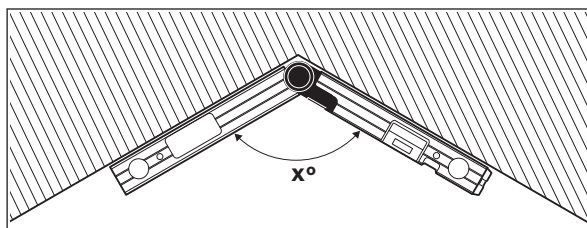
$$v = 180^\circ - w$$



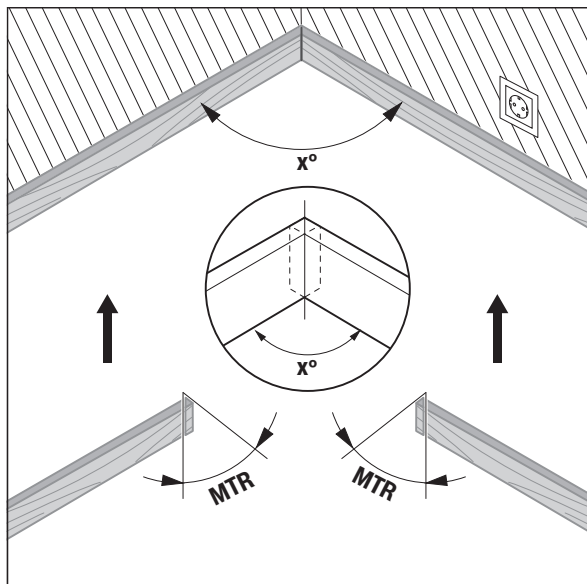
GAM 220 MF: „Egyszerű sarkalószög” üzemmód

Az „egyszerű sarkalószög” üzemmód („Simple MTR”) az „MTR”, vágási szög kiszámítására szolgál, ha két munkadarabnal együtt kell egy x° kisebb mint 180° külső szöget képezniük (például padlólecekhez, lépcsőházi korlátozólapokhoz képeretekhez).

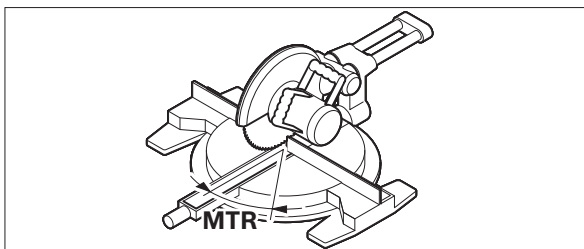
Az „Egyszerű sarokillesztés” üzemmódot a „MTR1” gomb megnyomásával lehet aktiválni. Az „MTR” értékének kiszámítására mindig a kijelzett érték kerül felhasználásra. Ha éppen egy tárolt érték kerül kijelzésre (az **a** kijelzés villog), a rendszer a számítást a száraz helyzetétől függetlenül, a tárolt értékkel folytatja.



Ha a munkadarabokat egy sarokba kell beilleszteni (például padlólecekhez), akkor a kihajtható és az alapszár felhelyezésével mérje meg a x° sarokszöveget. Egy adott szögértékhez (például képeret) nyissa szét annyira a kihajtható és az alapszárát, hogy a kívánt szögérték kerüljön kijelzésre.



Ekkor kiszámításra kerül az „MTR” („Miter Angle” vízszintes sarkalószög), amennyivel le kell rövidíteni a két munkadarabot. Ennél a sarokvágásnál a fűrészlap a munkadarabra merőlegesen áll (a függőleges sarkalószög 0°).



Nyomja meg a **14** gombot. A kijelzőn megjelenik a számított „MTR” vízszintes sarkalószövi szög, amelyet a rövidítő és sarkaló fűrészben be kell állítani, valamint az „MTR” kijelzés.

Nyomja meg az „MTR1” **14** gombot, hogy az „Egyszerű sarkalószög” üzemmódról visszakapcsoljon a „Szögérés” üzemmódra.

Az „ON/OFF” be-/kikapcsoló gomb megnyomásával is vissza lehet térni a „Szögérés” üzemmódba. Ebben az esetben azonban egy esetleg tárolt „HOLD” érték törlésre kerül.

Megjegyzés: Az „MTR” számított vízszintes sarkalószöveget csak olyan rövidítő és sarkalófűrészekhez lehet átvinni, amelyeknél a függőleges vágásokhoz 0° -ot kell beállítani. Ha a beállított érték a függőleges vágásokhoz 90° , akkor a fűrészhez a szög értékét a következőképpen kell kiszámítani:
 90° – kijelzett szögeérték „MTR” = beállítandó szögeérték a fűrészben.

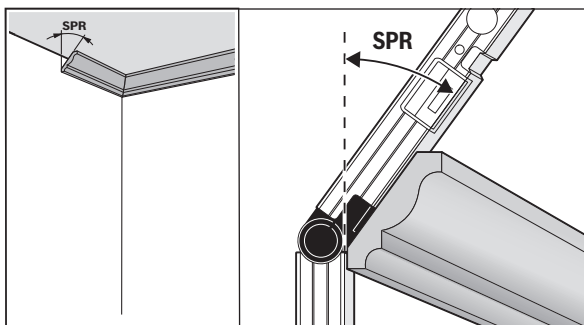
GAM 220 MF: „Kettős sarkalószög” üzemmód

A „kettős sarkalószög” üzemmód („Compound MTR”) vízszintes és függőleges sarkalószögek számítására szolgál, ha két, többféle szöget tartalmazó munkadarabnak (például mennyezetleceknél) pontosan egymáshoz kell illeszkednie.

A „Kettős sarkalószög” üzemmódot az „MTR2” gomb megnyomásával lehet aktiválni. A szög értékének kiszámítására mindig a szár helyzetének kijelzett értéke kerül felhasználásra. Egy esetleg tárolt „HOLD”-érték a „Kettős sarkalószög” üzemmód befejezésével törlésre kerül.

Az egyes lépéseket pontosan a megadott sorrendben kell végrehajtani.

„1. SPR”: A dőlésszög (Spring Angle) tárolása



A dőlésszög tárolására a következő lehetőségek állnak rendelkezésre:

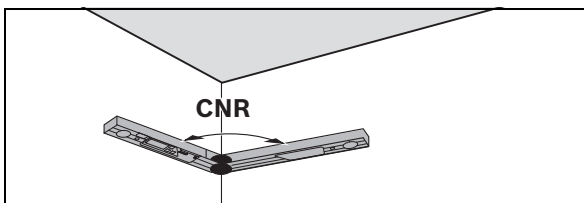
- Nyissa annyira szét a kihajtható és az alapszárát, amíg a kijelzőn megjelenik a kívánt dőlésszög.
- Egy ismeretlen dőlésszög esetén mérje meg annak értékét. Ehhez tegye be a mérésre kerülő munkadarabot a kihajtható szár és az alapszár közé. Ha különösen keskeny vagy kisméretű munkadarabok esetén nem lehet a mérést végrehajtani, akkor használjon valamilyen segédeszközt, például egy szétnyitható mérőrudat és állítsa be a mérőműszeren a megfelelő szöveget.

Nyomja meg a **15** gombot, hogy tárolja a kettős sarkalószöghöz a mért, illetve lehívott sarokszöveget. A kijelzőn megjelenik az „SPR” és a pillanatnyi szögeérték.

Ha a szögeérték a **15** gomb megnyomásakor nagyobb, mint 90° , de kisebb, mint 180° , akkor a „SPR” dőlésszög a következőképpen automatikusan átszámításra kerül:

„SPR” = 180° – mért, illetve beállított szögeérték.

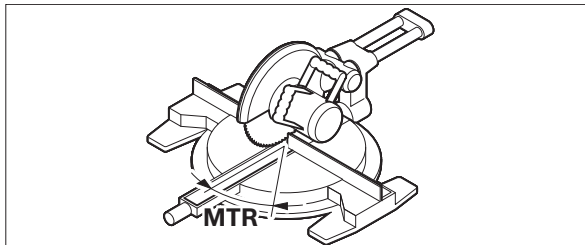
„2. CNR”: Sarokszög (Corner Angle) mentése



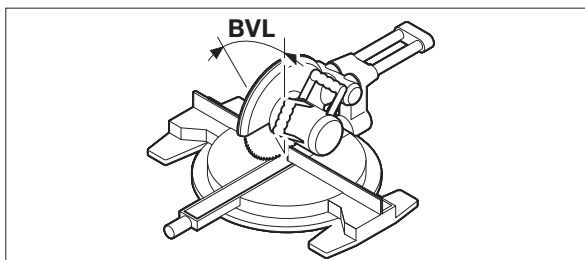
A sarokszög méréséhez helyezze fel a kihajtható és az alapszárát síkban a falakra, olvassa le az így meghatározott sarokszöveget, vagy állítson be a mérőműszeren egy ismert sarokszöveget.

Nyomja meg ismét a **15** gombot, hogy tárolja a kettős sarkalószöghöz a mért vagy lehívott sarokszöveget. A kijelzőn megjelenik a „CNR” és a pillanatnyi szögeérték.

102 | Magyar

„3. MTR”: Vízszintes sarkalószög (Miter Angle) meghatározása

Nyomja meg ismét a **15** gombot. A kijelzőn megjelenik az „**MTR**” és a számított vízszintes sarkalószög a rövidítő és sarkaló fűrész számára.

„4. BVL”: A függőleges sarkalószög (Bevel Angle) meghatározása

Nyomja meg ismét a **15** gombot. A kijelzőn megjelenik a „**BVL**” és a számított függőleges sarkalószög a rövidítő és sarkaló fűrész számára.

Szükség esetén a vízszintes és függőleges sarkalószöget ismét le lehet hívni, de csak addig, amíg az üzemmódok közötti átkapcsoláshoz meg nem nyomták a **12** gombot. A szögérték lehívásához nyomja meg a **15** gombot. A kijelzőn megjelenik az „**MTR**” és a számított vízszintes sarkalószög, majd a **15** gomb ismételt megnyomása után a „**BVL**” kijelzés és a függőleges sarkalószög.

Nyomja meg 1 másodpercnél rövidebb időre a **14** gombot, hogy a „Kettős sarkalószög” üzemmódból visszatérjen a „Szögérés” üzemmódba.

Megjegyzés: Az „**MTR**” számított vízszintes sarkalószöget csak olyan rövidítő és sarkalófűrészekhez lehet átvinni, amelyeknél a függőleges vágásokhoz 0°-ot kell beállítani. Ha a beállított érték a függőleges vágásokhoz 90°, akkor a fűrészhez a szög értékét a következőképpen kell kiszámítani: 90° – kijelzett szögérték „**MTR**” = beállítandó szögérték a fűrészben.

Karbantartás és szerviz**Karbantartás és tisztítás**

A mérőszerszámot tartsa tisztán és ügyeljen a kifogástalan élekre, hogy jól és biztonságosan dolgozhasson.

Ne merítse vízbe vagy más folyadékokba a mérőszerszámot.

A szennyeződések egy nedves, puha kendővel törölje le. Ne használjon tisztító- vagy oldószereket.

Ha a mérőszerszámot hosszabb ideig eső hatásának teszi ki, ez hatással lehet a műszer működésére. A teljes kiszáritás után a mérőműszer azonban minden korlátozás nélkül tovább használható. Kalibrálásra ekkor nincs szükség.

Vevőszolgálat és használati tanácsadás

A Vevőszolgálat választ ad a termékének javításával és karbantartásával, valamint a pótalkatrészekkel kapcsolatos kérdéseire. A tartalékalkatrészekkel kapcsolatos robbantott ábrák és egyéb információk a címen található:

www.bosch-pt.com

A Bosch Használati Tanácsadó Team szívesen segít, ha termékeinkkel és azok tartozékaival kapcsolatos kérdései vannak.

Ha kérdései vannak vagy pótalkatrészeket szeretne rendelni, okvetlenül adja meg a termék típus tábláján található 10-jegyű cikkszámot.

Magyarország

Robert Bosch Kft.
1103 Budapest
Gyömrői út. 120.

A www.bosch-pt.hu oldalon online megrendelheti készülékének javítását.
Tel.: (061) 431-3835
Fax: (061) 431-3888

Hulladékkezelés

A mérőműszereket, a tartozékokat és a csomagolást a környezetvédelmi szempontoknak megfelelően kell újrafelhasználásra előkészíteni.

Ne dobja ki a mérőműszereket és az akkumulátorokat/elemeket a háztartási szemétkébe!

Csak az EU-tagországok számára:

Az elhasznált mérőműszerekre vonatkozó 2012/19/EU európai irányelvnek és az elromlott vagy elhasznált akkumulátorokra/elemekekre vonatkozó 2006/66/EK európai irányelvnek megfelelően a már nem használható akkumulátorokat/elemekeket külön össze kell gyűjteni és a környezetvédelmi szempontoknak megfelelően kell újrafelhasználásra leadni.

A változtatások joga fenntartva.

Русский

В состав эксплуатационных документов, предусмотренных изготовителем для продукции, могут входить настоящее руководство по эксплуатации, а также приложения.

Информация о подтверждении соответствия содержится в приложении. Информация о стране происхождения указана на корпусе изделия и в приложении.

Дата изготовления указана на последней странице обложки Руководства или на корпусе изделия.

Контактная информация относительно импортера содержится на упаковке.

Срок службы изделия

Срок службы изделия составляет 7 лет. Не рекомендуется к эксплуатации по истечении 5 лет хранения с даты изготовления без предварительной проверки (дату изготовления см. на этикетке).

Перечень критических отказов и ошибочные действия персонала или пользователя

- не использовать при появлении дыма непосредственно из корпуса изделия
- не использовать на открытом пространстве во время дождя (в распыляемой воде)
- не включать при попадании воды в корпус

Критерии предельных состояний

- поврежден корпус изделия

Тип и периодичность технического обслуживания

Рекомендуется очистить инструмент от пыли после каждого использования.

Хранение

- необходимо хранить в сухом месте
- необходимо хранить вдали от источников повышенных температур и воздействия солнечных лучей
- при хранении необходимо избегать резкого перепада температур
- если инструмент поставляется в мягкой сумке или пластиковом кейсе рекомендуется хранить инструмент в этой защитной упаковке
- подробные требования к условиям хранения смотрите в ГОСТ 15150 (Условие 1)

Транспортировка

- категорически не допускается падение и любые механические воздействия на упаковку при транспортировке
- при разгрузке/погрузке не допускается использование любого вида техники, работающей по принципу зажима упаковки
- подробные требования к условиям транспортировки смотрите в ГОСТ 15150 (Условие 5)

Указания по безопасности



Прочитайте и выполняйте все указания. Если измерительный инструмент будет использоваться не в соответствии с настоящими указаниями, это может негативно сказаться на интегрированных в инструменте защитных механизмах. **ПОЖАЛУЙСТА, НАДЕЖНО ХРАНИТЕ ЭТИ УКАЗАНИЯ.**

- ▶ **Ремонт Вашего измерительного инструмента поручайте только квалифицированному персоналу, используя только оригинальные запасные части.** Этим обеспечивается безопасность измерительного инструмента.
- ▶ **Не работайте с измерительным инструментом во взрывоопасной среде, близости от горючих жидкостей, газов и пыли.** В измерительном инструменте могут образоваться искры, от которых может воспламениться пыль или пары.
- ▶ **При распиливании заготовок, для которых Вы определили угол с помощью данного измерительного инструмента, всегда строго соблюдайте указания по технике безопасности и эксплуатации для применяемой пилы (включая указания по позиционированию и зажиму заготовки).** Если конкретная пила или конкретный тип пилы не позволяет настроить необходимый угол, необходимо применять альтернативные методы пиления. Особенно острые углы возможны при использовании конической зажимной установки на настольной/ручной дисковой пиле.

Описание продукта и услуг

Пожалуйста, откройте раскладную страницу с иллюстрациями инструмента и оставляйте ее открытой, пока Вы изучаете руководство по эксплуатации.

Применение по назначению

ГАМ 220: Измерительный инструмент предназначен для измерения и переноса углов (горизонтальных и вертикальных), напр., при обустройстве внутреннего интерьера, строительстве лестниц или монтаже наружной обшивки. Инструмент предназначен для использования как в помещениях, так и на открытом воздухе.

104 | Русский

GAM 220 MF: Измерительный инструмент предназначен для измерения и переноса углов, а также для расчета односторонних и двухсторонних скосов. Инструмент предназначен для использования как в помещениях, так и на открытом воздухе.

Изображенные составные части

Нумерация представленных составных частей выполнена по изображению измерительного инструмента на странице с иллюстрациями.

- 1 Откидное плечо
- 2 Окно для дисплея
- 3 Фиксирующее колесико
- 4 Основное плечо
- 5 Крышка батарейного отсека
- 6 Фиксатор крышки батарейного отсека
- 7 Дисплей
- 8 Ватерпас для выверки по горизонтали
- 9 Ватерпас для выверки по вертикали
- 10 Серийный номер
- 11 Кнопка «**HOLD**»
- 12 Выключатель «**ON/OFF**»
- 13 Кнопка для поворота индикатора
- 14 Кнопка «**MTR1**» для одностороннего скоса (GAM 220 MF)
- 15 Кнопка «**MTR2**» для двухстороннего скоса (GAM 220 MF)
- 16 Защитный чехол
- 17 Удлинитель плеча

Элементы индикации

- a Индикатор «**H**» сохраненного значения «**HOLD**»
- b Индикатор заряда батареи
- c Измеряемое значение
- d Индикатор вертикального угла распила «**BVL**» (GAM 220 MF)
- e Индикатор горизонтального угла распила «**MTR**» (GAM 220 MF)
- f Индикатор углового угла «**CNR**» (GAM 220 MF)
- g Индикатор угла наклона «**SPR**» (GAM 220 MF)

Технические данные

Цифровой угломер	GAM 220	GAM 220 MF
Товарный №	3 601 K76 500	3 601 K76 600
Функция «HOLD»	●	●
Подсветка дисплея	●	●
Режим «одностороннего скоса»	–	●
Режим «двухстороннего скоса»	–	●
Диапазон измерений	0°... 220°	0°... 220°
Точность измерения углов	± 0,1°	± 0,1°
Наименьшее отображаемое значение	0,1°	0,1°
Рабочая температура	– 10 °C... + 50 °C	– 10 °C... + 50 °C
Температура хранения	– 20 °C... + 70 °C	– 20 °C... + 70 °C
Батарейки	4 x 1,5 В LR6 (AA)	4 x 1,5 В LR6 (AA)
Аккумуляторы	4 x 1,2 В HR6 (AA)	4 x 1,2 В HR6 (AA)
Продолжительность работы (щелочно-марганцевые батарейки), ок.	80 ч	80 ч
Автоматическое выключение прикл. через	30 мин	30 мин
Длина плеча	400 мм	400 мм
Вес согласно EPTA-Procedure 01:2014	1,3 кг	1,2 кг
Размеры (длина x ширина x высота)	447 x 52 x 60 мм	447 x 52 x 60 мм
IP 54 (с защитой от пыли и брызг воды)	●	●
Однозначная идентификация Вашего измерительного инструмента возможна по серийному номеру 10 на заводской табличке.		

Сборка**Установка/замена батареек (см. рис. А)**

В измерительном инструменте рекомендуется использовать щелочно-марганцевые батарейки или аккумуляторные батареи.

Чтобы открыть крышку батарейного отсека **5**, нажмите на фиксатор **6** и поднимите крышку. Вставьте батарейки. Следите за правильной полярностью в соответствии с изображением на внутренней стороне крышки секции для батареек.

Индикатор заряда батарей




Индикатор аккумулятора/батареек **b** всегда показывает актуальную степень заряженности батареи:



Заряд батареи более 90 %.



Заряд батареи между 60 % и 90 %.

-  Заряд батареи между 30 % и 60 %.
-  Заряд батареи между 10 % и 30 %.
-  Мигает пустой индикатор заряда батареи. Заряд батареи менее 10 %. После того, как начнется мерцание, и до отключения можно производить измерения еще припл. 15 – 20 минут.

Всегда заменяйте все батарейки/аккумуляторные батареи одновременно. Используйте только батарейки/аккумуляторные батареи одного производителя и с одинаковой емкостью.

- ▶ **Вынимайте батарейки/аккумуляторные батареи из измерительного инструмента, если Вы длительное время не будете его использовать.** При длительном хранении возможна коррозия или саморазрядка батареек/аккумуляторных батарей.

Надевание удлинителя плеча

Наденьте удлинитель плеча **17** спереди на откидное плечо **1**. При этом следите за стрелкой на удлинителе плеча. Передвиньте удлинитель плеча как можно дальше на шарнир измерительного инструмента.

Работа с инструментом

Эксплуатация

- ▶ **Защищайте измерительный инструмент от влаги и прямых солнечных лучей.**
- ▶ **Не подвергайте измерительный инструмент воздействию экстремальных температур и температурных перепадов.** В частности, не оставляйте его на длительное время в машине. При больших перепадах температуры сначала дайте измерительному инструменту стабилизировать свою температуру, прежде чем начинать работать с ним. Экстремальные температуры и температурные перепады могут отрицательно влиять на точность измерительного инструмента.
- ▶ **Содержите в чистоте контактные поверхности и края измерительного инструмента. Защищайте измерительный инструмент от трясений и ударов.** Загрязнения и деформации могут послужить причиной неверных измерений.

Включение/выключение

Для включения или выключения измерительного инструмента нажимайте кнопку выключателя «ON/OFF» **12**.

Если горит индикатор «Н», в памяти сохраняется еще одно значение из последнего измерения. Это значение можно удалить коротким нажатием на кнопку «ON/OFF» **12**.

Если в течение припл. 30 мин. на измерительном инструменте не будет нажиматься никаких кнопок или не будут измеряться углы, измерительный инструмент с целью экономии батарей автоматически выключается.

Выверка с помощью ватерпасов

С помощью ватерпаса **8** Вы можете выверить измерительный инструмент по горизонтали, а с помощью ватерпаса **9** – по вертикали.

Поворот индикатора

Чтобы было легче считывать отображаемое значение, нажмите кнопку **13** для поворота индикатора.

Режим измерения углов

После включения измерительный инструмент всегда находится в режиме «измерения углов».

Измерение угла (см. рис. С–D)

Приложите откидное плечо **1** и основное плечо **4** к измеряемым краям. Отобравшееся значение **с** соответствует внутреннему углу **w** между основным и откидным плечом.

Это измеренное значение будет отображаться на дисплее **7** до тех пор, пока Вы не измените угол между складным плечом **1** и основным плечом **4**.

Перенос угла (см. рис. E)

Измерьте подлежащий переносу угол приложением откидного и основного плеча к заданному углу.

Положение плеча механически фиксируется путем затягивания фиксирующего колесика **3**. Отображаемое значение не сохраняется.

Приложите измерительный инструмент в нужном положении к заготовке. Используйте плечи в качестве линейки для нанесения угла.

Сохранение измеренных значений

Для сохранения текущего измеренного значения коротко нажмите кнопку сохранения «HOLD» **11**. Для подтверждения на дисплее мигает индикатор **a**. Отображаемое на данный момент значение застывает и не меняется при перемещении плеча. При повторном нажатии кнопки «HOLD» индикатор **a** отображается на дисплее постоянно. Отображаемое значение изменяется при перемещении плеча. Застывшее до этого значение теперь сохраняется в фоновом режиме. При повторном нажатии кнопки «HOLD» **11** отображается ранее сохраненное значение, индикатор **a** мигает.

Для удаления хранящегося в памяти значения коротко нажмите кнопку **12**. Чтобы сохранить новое значение, предыдущее сохраненное значение необходимо удалить. Вытеснение в памяти старых сохраненных значений невозможно.

106 | Русский

Сохраненное значение сохраняется также и после выключения измерительного инструмента (вручную или автоматически). Однако при замене батареек/полной разрядке батареек оно теряется.

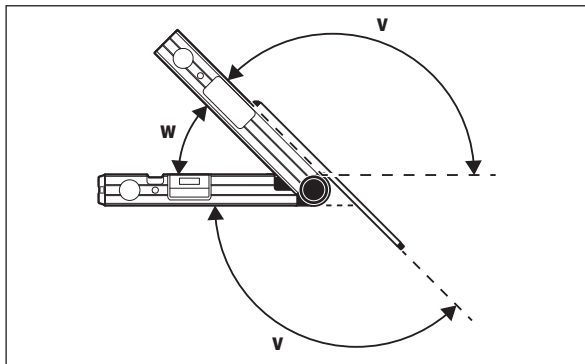
Измерения с удлинителем (см. рисунки F – H)

Удлинитель плеча **17** позволяет измерять угол, если контактная поверхность короче откидного плеча **1**.

Приложите основное плечо **4** и удлинитель плоско к измеряемому краю.

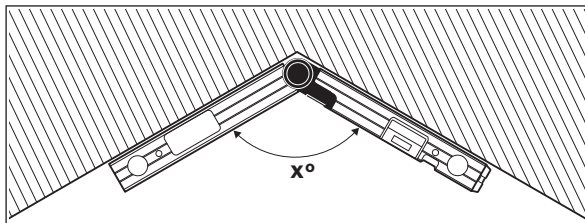
На дисплее выводится измеренное значение угла **w** между основным и откидным плечом. Искомый угол **v** между основным и откидным плечом Вы можете рассчитать следующим образом:

$$v = 180^\circ - w$$

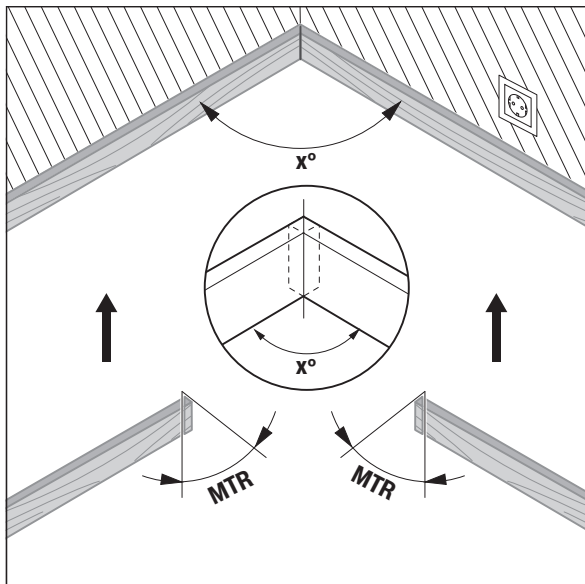
**GAM 220 MF: Режим «одностороннего скоса»**

Режим «одностороннего скоса» («Simple MTR») служит для расчета угла распила «MTR», когда 2 заготовки с одинаковым углом скоса вместе с произвольным внешним углом x° должны в сумме образовывать угол менее 180° (напр., в плинтусах, опорах лестничных перил и картинных рамах).

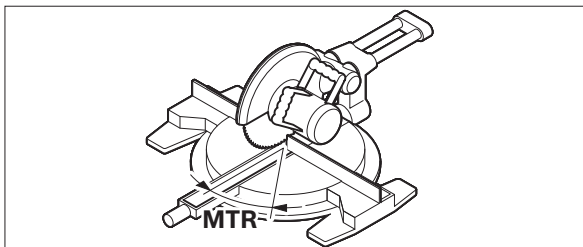
Режим «одностороннего скоса» включается нажатием кнопки «MTR1». Угол распила «MTR» всегда рассчитывается по отображаемому значению. Если отображается сохраненное значение (индикатор **a** мигает), расчет производится по этому сохраненному значению независимо от положения плеча.



Если заготовки должны состыковываться в угле (напр., в случае плинтусов), измерьте угловой угол x° , приложив откидное и основное плечо. Для заданных углов (напр., в случае с картинными рамами) разведите откидное и основное плечо настолько, чтобы на дисплее отобразился нужный угол.



Рассчитывается горизонтальный угол распила «MTR» («Miter Angle»: горизонтальный угол распила), на который необходимо срезать 2 заготовки. Пильный диск находится при такой косой распиловке перпендикулярно к заготовке (вертикальный угол распила составляет 0°).



Нажмите кнопку **14**. На дисплее отображается рассчитанный горизонтальный угол распила **«MTR»**, который необходимо настроить на торцовочно-усорезной пиле, и индикатор **«MTR»**.

Нажмите кнопку **«MTR1» 14**, чтобы вернуться из режима «одностороннего скоса» в режим «измерения углов».

При коротком нажатии на выключатель **«ON/OFF»** также происходит возврат в режим «измерения углов». В любом случае при этом удаляется также и сохраненное значение **«HOLD»** при его наличии.

Указание: Рассчитанный горизонтальный угол распила **«MTR»** может применяться только в торцовочно-усорезных пилах, в которых вертикальный угол распила настроен на 0° . Если вертикальный угол распила настроен на 90° , угол для пилы рассчитывается следующим образом: $90^\circ - \text{отображаемый угол «MTR»} = \text{настраиваемый на пиле угол}$.

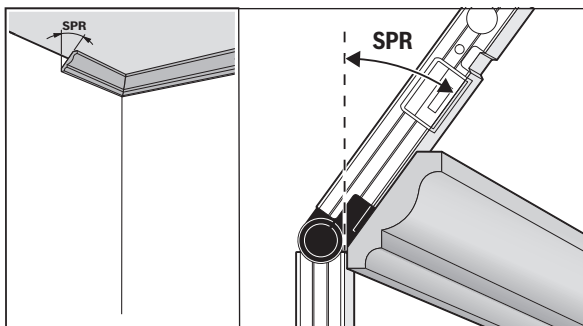
GAM 220 MF: Режим «двустороннего скоса»

Режим «двустороннего скоса» (**«Compound MTR»**) служит для расчета горизонтальных и вертикальных углов распила, когда две заготовки с различными углами (напр., в случае потолочных плинтусов) должны с предельной точностью состыковываться друг с другом.

Режим «двустороннего скоса» включается нажатием кнопки **«MTR2»**. Расчет угла всегда производится по отображаемому значению положения плеча. Если имеется сохраненное значение **«HOLD»**, при выходе из режима «двустороннего скоса» оно удаляется.

Выполняйте рабочие операции в строго установленном порядке.

«1. SPR»: сохранение угла наклона (Spring Angle)



Для сохранения угла наклона существуют такие возможности:

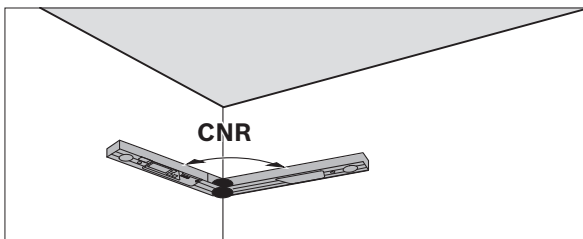
- Разведите складное и основное плечо настолько, чтобы нужный угол наклона отображался на дисплее.
- При неизвестном угле наклона измерьте его. Для этого положите измеряемую заготовку между складным и основным плечом. Если по причине малой ширины или малых размеров заготовки измерение невозможно, используйте вспомогательные средства, как напр., шаблон, и задайте затем угол на измерительном инструменте.

Нажмите кнопку **15**, чтобы сохранить измеренный/вызванный из памяти угол для двустороннего скоса. На дисплее отображается **«SPR»** и актуальный угол.

Если при нажатии кнопки **15** угол составляет более 90° , но менее 180° , то угол наклона **«SPR»** автоматически пересчитывается следующим образом:

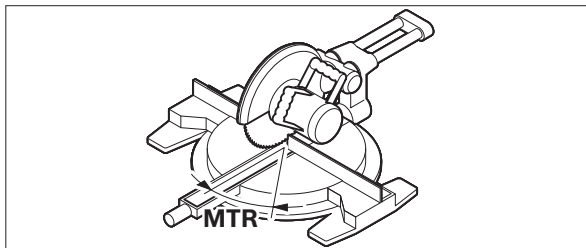
«SPR» = $180^\circ - \text{измеренный/настроенный угол}$.

«2. CNR»: сохранение углового угла (Corner Angle)

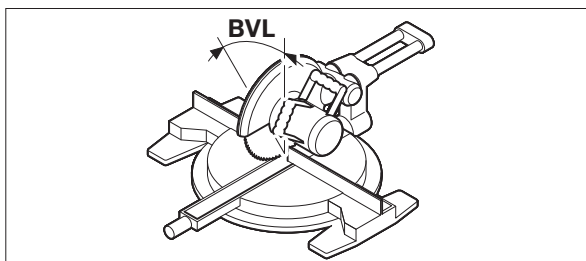


Для измерения угла между стенами приложите складное и основное плечо плоско к стене, считайте полученное значение угла между стенами или настройте известный угол между стенами на измерительном инструменте.

Вновь нажмите кнопку **15**, чтобы сохранить измеренный/вызванный из памяти угловой угол для двустороннего скоса. На дисплее отображается **«CNR»** и актуальный угол.

«3. MTR»: определение горизонтального угла скоса (Miter Angle)

Вновь нажмите кнопку **15**. На дисплее отображается «**MTR**» и рассчитанный горизонтальный угол распила для торцовочно-усорезной пилы.

«4. BVL»: определение вертикального угла скоса (Bevel Angle)

Вновь нажмите кнопку **15**. На дисплее отображается «**BVL**» и рассчитанный вертикальный угол распила для торцовочно-усорезной пилы.

При необходимости можно вновь вызвать на дисплей горизонтальный и вертикальный углы распила, но только до тех пор, пока не была нажата кнопка **12** для переключения режима. Нажмите для вызова углов кнопку **15**. На дисплее отображается «**MTR**» и рассчитанный горизонтальный угол распила, после повторного нажатия кнопки **15** «**BVL**» и вертикальный угол распила.

Коротко нажмите на кнопку **14** (менее 1 с), чтобы вернуться из режима «двустороннего скоса» в режим «измерения углов».

Указание: Рассчитанный горизонтальный угол распила «**MTR**» может применяться только в торцовочно-усорезных пилах, в которых вертикальный угол распила настроен на 0°. Если вертикальный угол распила настроен на 90°, угол для пилы рассчитывается следующим образом: 90° – отображаемый угол «**MTR**» = настраиваемый на пиле угол.

Техобслуживание и сервис**Техобслуживание и очистка**

Для обеспечения качественной и безопасной работы следует постоянно содержать измерительный инструмент в чистоте.

Никогда не погружайте измерительный инструмент в воду или другие жидкости.

Вытирайте загрязнения сухой и мягкой тряпкой. Не используйте никаких очищающих средств или растворителей.

Продолжительное пребывание измерительного инструмента под дождем может отрицательно повлиять на его функцию. Протрите измерительный инструмент досуха, и он будет работать безукоризненно. Калибровка не требуется.

Сервис и консультирование на предмет использования продукции

Сервисная мастерская ответит на все Ваши вопросы по ремонту и обслуживанию Вашего продукта и по запчастям. Монтажные чертежи и информацию по запчастям Вы найдете также по адресу:

www.bosch-pt.com

Коллектив сотрудников Bosch, предоставляющий консультации на предмет использования продукции, с удовольствием ответит на все Ваши вопросы относительно нашей продукции и ее принадлежностей.

Пожалуйста, во всех запросах и заказах запчастей обязательно укажите 10-значный товарный номер по заводской табличке изделия.

Для региона: Россия, Беларусь, Казахстан, Украина

Гарантийное обслуживание и ремонт электроинструмента, с соблюдением требований и норм изготовителя производятся на территории всех стран только в фирменных или авторизованных сервисных центрах «Роберт Бош».

ПРЕДУПРЕЖДЕНИЕ! Использование контрафактной продукции опасно в эксплуатации, может привести к ущербу для Вашего здоровья. Изготовление и распространение контрафактной продукции преследуется по Закону в административном и уголовном порядке.

Россия

Уполномоченная изготовителем организация:

ООО «Роберт Бош»

Вашутинское шоссе, вл. 24

141400, г.Химки, Московская обл.

Россия

Тел.: 8 800 100 8007 (звонок по России бесплатный)

E-Mail: info.powertools@ru.bosch.com

Полную и актуальную информацию о расположении сервисных центров и приёмных пунктов Вы можете получить:

- на официальном сайте www.bosch-pt.ru
- либо по телефону справочно – сервисной службы Bosch 8 800 100 8007 (звонок по России бесплатный)

Беларусь

ИП «Роберт Бош» ООО

Сервисный центр по обслуживанию электроинструмента

ул. Тимирязева, 65А-020

220035, г. Минск

Беларусь

Тел.: +375 (17) 254 78 71

Тел.: +375 (17) 254 79 15/16

Факс: +375 (17) 254 78 75

E-Mail: pt-service.by@bosch.com

Официальный сайт: www.bosch-pt.by

Казахстан

ТОО «Роберт Бош»

Сервисный центр по обслуживанию электроинструмента

г. Алматы

Казахстан

050050

пр. Райымбека 169/1

уг. ул. Коммунальная

Тел.: +7 (727) 232 37 07

Факс: +7 (727) 233 07 87

E-Mail: info.powertools.ka@bosch.com

Официальный сайт: www.bosch.kz; www.bosch-pt.kz

Утилизация

Отслужившие свой срок измерительные инструменты, принадлежности и упаковку следует сдавать на экологически чистую рекуперацию отходов.

Не выбрасывайте измерительные инструменты и аккумуляторные батареи/батарейки в бытовой мусор!

Только для стран-членов ЕС:

В соответствии с европейской директивой 2012/19/EU отслужившие измерительные инструменты и в соответствии с европейской директивой 2006/66/EC поврежденные либо отработанные аккумуляторы/батарейки нужно собирать отдельно и сдавать на экологически чистую рекуперацию.

Возможны изменения.

Українська

Вказівки з техніки безпеки



Прочитайте всі вказівки і дотримуйтеся їх. Якщо вимірювальний інструмент буде використовуватися не у відповідності до цих вказівок, це може негативно вплинути на захисні функції, інтегровані у вимірювальний інструмент. **НАДІЙНО ЗБЕРІГАЙТЕ ЦІ ВКАЗІВКИ.**

- ▶ **Віддавайте свій вимірювальний прилад на ремонт лише кваліфікованим фахівцям та лише з використанням оригінальних запчастин.** Тільки за таких умов Ваш вимірювальний прилад і надалі буде залишатися безпечним.
- ▶ **Не працюйте з вимірювальним приладом у середовищі, де існує небезпека вибуху внаслідок присутності горючих рідин, газів або пилу.** У вимірювальному приладі можуть утворюватися іскри, від яких може займатися пил або пари.
- ▶ **При розпилюванні заготовок, для яких Ви визначили кути за допомогою цього вимірювального приладу, завжди чітко дотримуйтеся вказівок з техніки безпеки та вказівок з експлуатації до пилки, яку Ви застосовуєте (включаючи вказівки щодо встановлення та затиснення заготовки).** Якщо конкретна пилка или конкретний тип пилки не дозволяє встановити необхідний кут, застосовуйте альтернативні методи розпилювання. Особливо гострі кути можливі за допомогою настільної або ручної дискової пилки при застосуванні конічного затискного пристрою.

Опис продукту і послуг

Будь ласка, розгорніть сторінку із зображенням вимірювального приладу і тримайте її розгорнутою весь час, поки будете читати інструкцію.

Призначення

GAM 220: Вимірювальний інструмент призначений для вимірювання та перенесення кутів (горизонтальних та вертикальних), напр., при облаштуванні внутрішнього інтер'єру, будівлі сходів або монтажі зовнішніх обшивок. Він придатний для застосування всередині приміщень та просто неба.

GAM 220 MF: Вимірювальний інструмент призначений для вимірювання та перенесення кутів, розрахування кутів одностороннього та двостороннього нахилу. Він придатний для застосування всередині приміщень та просто неба.

Зображені компоненти

Нумерація зображених компонентів посилається на зображення вимірювального приладу на сторінці з малюнком.

- 1 Складане плече
- 2 Віконце дисплея
- 3 Фіксувальне коліщатко
- 4 Основне плече
- 5 Кришка секції для батарейок
- 6 Фіксатор секції для батарейок
- 7 Дисплей
- 8 Ватерпас для горизонтального вирівнювання
- 9 Ватерпас для вертикального вирівнювання
- 10 Серійний номер
- 11 Кнопка затримання вимірюваного значення «**HOLD**»
- 12 Вимикач «**ON/OFF**»
- 13 Кнопка для обертання індикатора
- 14 Кнопка «**MTR1**» для одностороннього нахилу (GAM 220 MF)
- 15 Кнопка «**MTR2**» для двостороннього нахилу (GAM 220 MF)
- 16 Захисна сумка
- 17 Подовжувач плеча

Елементи індикації

- a Індикатор «**H**» збереженого значення «**HOLD**»
- b Індикатор зарядженості батарейок
- c Виміряне значення
- d Індикатор вертикального кута розпилювання «**BVL**» (GAM 220 MF)
- e Індикатор горизонтального кута розпилювання «**MTR**» (GAM 220 MF)
- f Індикатор кутового кута «**CNR**» (GAM 220 MF)
- g Індикатор кута нахилу «**SPR**» (GAM 220 MF)

Технічні дані

Цифровий кутомір	GAM 220	GAM 220 MF
Товарний номер	3 601 K76 500	3 601 K76 600
функція «HOLD»	●	●
Підсвічування дисплея	●	●
Режим «одностороннього нахилу»	–	●
Режим «двостороннього нахилу»	–	●
Діапазон вимірювання	0°...220°	0°...220°
Точність вимірювання кутів	± 0,1°	± 0,1°
Найменша одиниця індикації	0,1°	0,1°
Робоча температура	–10 °C... +50 °C	–10 °C... +50 °C
Температура зберігання	–20 °C... +70 °C	–20 °C... +70 °C
Батареї	4 x 1,5 В LR6 (AA)	4 x 1,5 В LR6 (AA)
Акумулятори	4 x 1,2 В HR6 (AA)	4 x 1,2 В HR6 (AA)
Тривалість роботи (лужно-марганцеві-батареї), прибіл.	80 год.	80 год.
Автоматичне вимикання прибіл. через	30 хвил.	30 хвил.
Довжина плеча	400 мм	400 мм
Вага відповідно до EPTA-Procedure 01:2014	1,3 кг	1,2 кг
Розміри (довжина x ширина x висота)	447 x 52 x 60 мм	447 x 52 x 60 мм
IP 54 (із захистом від пилу і бризок води)	●	●

Для точної ідентифікації вимірювального приладу на заводській табличці позначений серійний номер **10**.






Монтаж**Вставлення/заміна батарейок (див. мал. А)**

У вимірювальному приладі рекомендується використовувати лужно-марганцеві батарейки або акумуляторні батареї.

Щоб відкрити кришку секції для батарейок **5**, натисніть на фіксатор **6** і підніміть кришку. Встроміть батарейки. Слідкуйте при цьому за правильним розташуванням полюсів, як це показано з внутрішнього боку кришки секції для батарейок.

Індикатор зарядженості батареї

Індикатор акумулятора/батарейок **b** завжди вказує фактичний рівень зарядженості батареї:

-  Заряд батареї більше 90 %.
-  Заряд батареї від 60 % до 90 %.
-  Заряд батареї від 30 % до 60 %.
-  Заряд батареї від 10 % до 30 %.
-  Мигає порожній індикатор зарядженості батареї. Заряд батареї менше 10 %. З початку мигання і до вимкнення можна виконувати вимірювання ще прибіл. 15–20 хвилин.

Завжди міняйте одночасно всі батарейки/акумуляторні батареї. Використовуйте лише батарейки або акумуляторні батареї одного виробника і однакової ємності.

► **Виймайте батарейки/акумуляторні батареї із вимірювального приладу, якщо Ви тривалий час не будете користуватися приладом.** При тривалому зберіганні батарейки та акумуляторні батареї можуть кородувати і саморозряджатися.

Вставлення подовжувача плеча

Надіньте подовжувач плеча **17** спереду на складане плече **1**. Зважайте при цьому на стрілку на подовжувачі плеча. Насуньте подовжувач плеча якомога далі на шарнір вимірювального інструмента.

Експлуатація**Початок роботи**

- **Захищайте вимірювальний прилад від вологи і сонячних променів.**
- **Не допускайте впливу на вимірювальний прилад екстремальних температур та температурних перепадів.** Зокрема, не залишайте його на тривалий час в машині. Якщо вимірювальний прилад зазнав впливу перепаду температур, перш ніж вмикати його, дайте йому стабілізувати свою температуру. Екстремальні температури та температурні перепади можуть погіршувати точність вимірювального приладу.
- **Тримайте опорні поверхні і краї вимірювального приладу в чистоті. Захищайте вимірювальний прилад від поштовхів і ударів.** Забруднення або деформації можуть призводити до неправильних вимірювань.

112 | Українська

Вмикання/вимикання

Щоб увімкнути або вимкнути вимірювальний прилад, натисніть на кнопку «ON/OFF» **12**.

Якщо світиться індикатор «Н», у пам'яті зберігається ще одне значення з останнього вимірювання. Це значення можна видалити коротким натисканням кнопки «ON/OFF» **12**.

Якщо протягом прибіл. 30 хвил. Ви не будете натискувати на жодну кнопку на вимірювальному інструменті і не будете вимірювати жоден кут, інструмент з метою заощадження батарей автоматично вимикається.

Вирівнювання ватерпасами

За допомогою ватерпаса **8** Ви можете вирівняти вимірювальний прилад горизонтально, а за допомогою ватерпаса **9** – вертикально.

Обертання індикатора

Щоб полегшити зчитування відображуваного значення, натисніть кнопку **13** для обертання індикатора.

Режим вимірювання кутів

Після увімкнення вимірювальний інструмент завжди знаходиться в режимі «вимірювання кутів».

Вимірювання кутів (див. мал. С – D)

Прикладіть складане плече **1** та основне плече **4** всією поверхнею до країв, що вимірюються. Показане вимірне значення **c** відповідає внутрішньому куту **w** між основним та складаним плечем.

Це вимірне значення буде відображатися на дисплеї **7** до тих пір, поки Ви не зміните кут між складним плечем **1** і базовим плечем **4**.

Перенесення кутів (див. мал. E)

Виміряйте кут, який потрібно перенести, приклавши складане та основне плече до заданого кута.

Положення плеча механічно фіксується затягуванням фіксувального коліщатка **3**. Відображуване значення не зберігається.

Прикладіть вимірювальний прилад в необхідному положенні до заготовки. Використовуйте плечі в якості лінійки для нанесення кута.

Збереження вимірних значень

Для збереження поточного виміряного значення коротко натисніть кнопку збереження «HOLD» **11**. На підтвердження на дисплеї мигає індикатор **a**. Відображуване наразі значення застигає і не змінюється під час руху плеча. При повторному натисканні кнопки «HOLD» індикатор **a** відображається на дисплеї постійно. Відображуване значення змінюється під час руху плеча. Застигле до того значення наразі зберігається у фоновому режимі. При повторному натисканні кнопки «HOLD» **11** відображається збережене до того значення, індикатор **a** мигає.

Для видалення збереженого у пам'яті значення коротко натисніть кнопку **12**.

Щоб зберегти нове значення, необхідно видалити раніше збережене значення. Витіснити збережені раніше значення не можна.

Збережене значення зберігається також і при вимкненні вимірювального приладу (вручну або автоматично). Однак, при заміні батарейок або якщо батарейки повністю сили, воно втрачається.

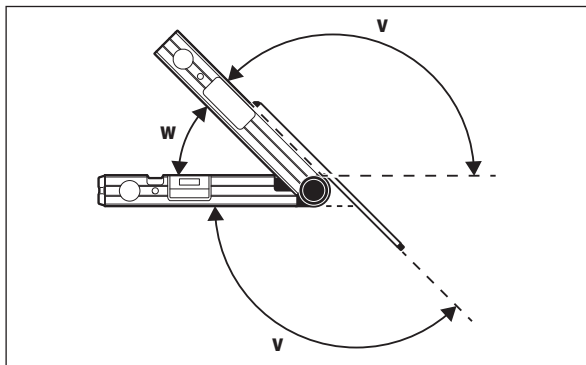
Вимірювання з подовжувачем плеча (див. мал. F – H)

Подовжувач плеча **17** дозволяє виміряти кут, коли контактна поверхня є коротшою за складане плече **1**.

Прикладіть основне плече **4** і подовжувач плеча всією поверхнею до країв, що вимірюються.

На дисплеї в якості виміряного значення показується кут **w** між основним та складаним плечем. Ви можете розрахувати потрібний кут **v** між основним плечем та подовжувачем плеча таким чином:

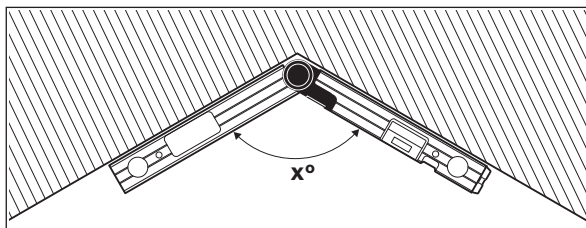
$$v = 180^\circ - w$$

**GAM 220 MF: Режим «одностороннього нахилу»**

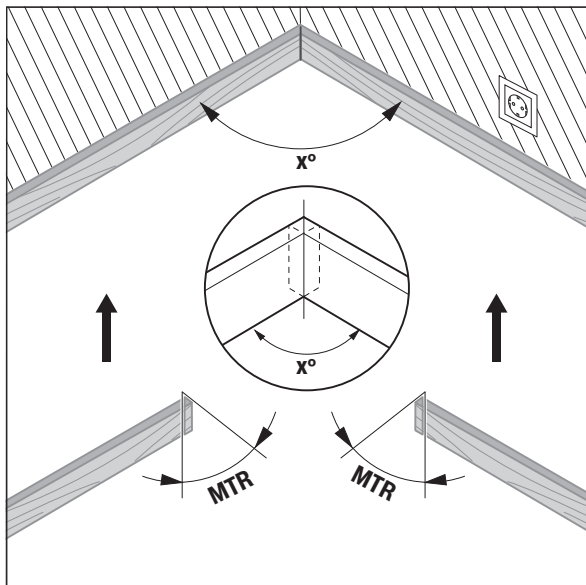
Режим «одностороннього нахилу» («Simple MTR») слугує для визначення кута розпилювання «MTR», якщо дві заготовки з однаковим кутом нахилу утворюють разом зовнішній кут x° , що менший за 180° (напр., у випадку з плінтусами, опорами сходових перил або рамками для картин).

Режим «одностороннього нахилу» вмикається натисканням кнопки «MTR1». Для розрахунку кута різання «MTR» завжди використовується

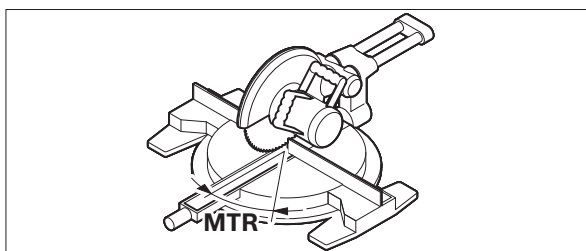
відображуване значення. Якщо наразі відображається збережене значення (мигає індикатор **a**), розрахунок виконується за цим збереженим значенням, незважаючи на положення плеча.



Якщо заготовки треба припасувати в куті (напр., у випадку підлогових плінтусів), тоді виміряйте кутовий кут X° , приклавши складане та основне плече. Для заданих кутів (напр., рамки для картин) розведіть складане та основне плече настільки, щоб на дисплеї з'явилося потрібне значення кута.



Визначається горизонтальний кут розпилювання «**MTR**» («Miter Angle»: горизонтальний кут розпилювання), на який повинні бути підрізані заготовки. При цих кутах розпилювання пиляльний диск знаходиться перпендикулярно до заготовки (вертикальний кут розпилювання складає 0°).



Натисніть кнопку **14**. На дисплеї відображається розрахований горизонтальний кут різання «**MTR**», який повинен бути встановлений на торцювально-вусорізній пилці, а також індикатор «**MTR**».

Натисніть кнопку «**MTR1**» **14**, щоб повернутися з режиму «одностороннього нахилу» в режим «вимірювання кутів».

Коротке натискання на вимикач «**ON/OFF**» також призводить до повернення в режим «вимірювання кутів». При цьому у будь-якому випадку також видаляється збережене значення «**HOLD**».

Вказівка: Вирахуваний горизонтальний кут розпилювання «**MTR**» можна застосовувати лише у торцювально-вусорізних пилках, в яких вертикальний кут розпилювання настроєний на 0° . Якщо вертикальний кут розпилювання настроєний на 90° , тоді Вам потрібно вирахувати кут для цієї пилки наступним чином:

90° – відображувані кут «**MTR**» = кут, який потрібно встановити на пилці.

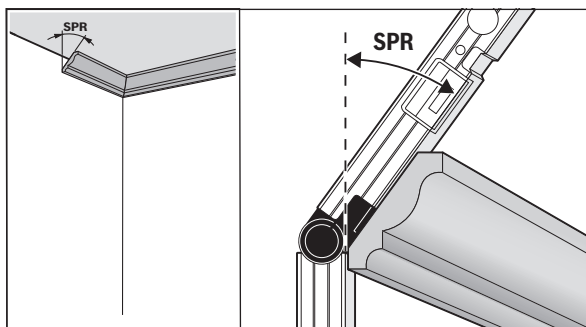
GAM 220 MF: Режим «двостороннього нахилу»

Режим «двостороннього нахилу» («**Compound MTR**») слугує для розрахунку горизонтальних та вертикальних кутів розпилювання, якщо дві заготовки з декількома кутами (напр., стельові рейки) повинні точно прилягати одна до одної.

Режим «двостороннього нахилу» вмикається натисканням кнопки «**MTR2**». Для розрахунку кута завжди використовується відображуване значення положення плеча. Якщо є збережене значення «**HOLD**», під час виходу з режиму «двостороннього нахилу» воно видаляється.

114 | Українська

Виконуйте робочі операції в точно заданій послідовності.

«1. SPR»: зберігання кута нахилу (Spring Angle)

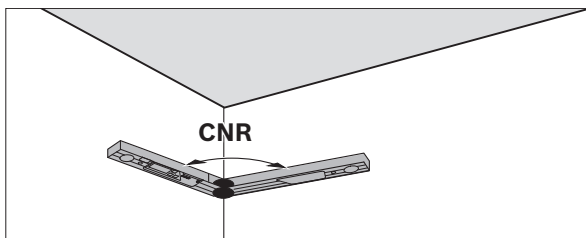
Щоб зберегти кут нахилу, існують такі можливості:

- Розведіть складне і основне плече настільки, щоб на дисплеї відображався необхідний кут нахилу.
- При невідомому куті нахилу виміряйте його. Для цього покладіть вимірювану заготовку між складним і основним кутом. Якщо, зважаючи на особливо вузькі або малі заготовки, вимірювання за допомогою вимірювального інструменту здійснити неможливо, скористайтеся допоміжними засобами, напр., шаблоном, та налаштуйте кут на вимірювальному інструменті.

Натисніть кнопку **15**, щоб зберегти виміряне або викликане з пам'яті значення кута нахилу для двостороннього нахилу. На дисплеї висвічується «**SPR**» і актуальне значення кута.

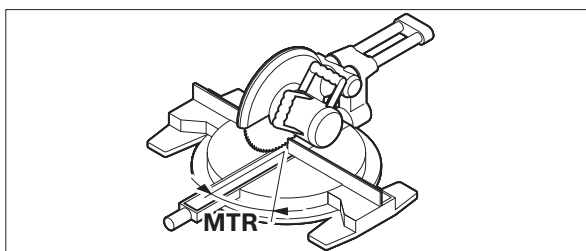
Якщо при натисненні кнопки **15** значення кута складає більше за 90° , але менше за 180° , тоді кут нахилу «**SPR**» автоматично перераховується наступним чином:

«**SPR**» = 180° – виміряний або настроєний кут.

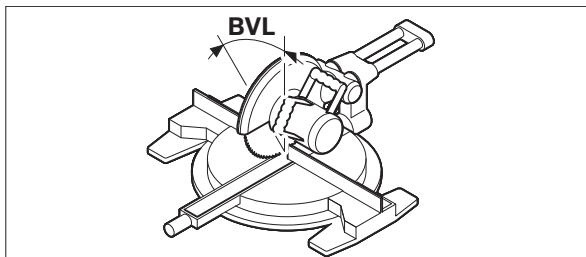
«2. CNR»: збереження значення кутового кута (Corner Angle)

Для вимірювання кутового кута покладіть складне і базове плече всією поверхнею до стіни, зчитайте отримане значення кутового кута або налаштуйте відомий кутовий кут на вимірювальному інструменті.

Натисніть кнопку **15**, щоб зберегти виміряне або викликане з пам'яті значення кутового кута для двостороннього нахилу. На дисплеї висвічується «**CNR**» і актуальне значення кута.

«3. MTR»: визначення горизонтального кута скосу (Miter Angle)

Знову натисніть кнопку **15**. На дисплеї висвічується «**MTR**» і вирахуване значення горизонтального кута розпилювання для торцювально-вусорізної пилки.

«4. BVL»: визначення вертикального кута скосу (Bevel Angle)

Знову натисніть кнопку **15**. На дисплеї висвічується «**BVL**» і вирахуване значення вертикального кута розпилювання для торцювально-вусорізної пилки.

При необхідності можна знову викликати з пам'яті значення горизонтального та вертикального кута розпилювання, але лише доти, поки не натиснута кнопка **12** для зміни режиму роботи. Щоб викликати з пам'яті значення кута, натисніть кнопку **15**. На дисплеї висвічується «**MTR**» та вирахований горизонтальний кут розпилювання, після повторного натиснення на кнопку **15 «BVL»** та вертикальний кут розпилювання.

Натискайте кнопку **14** менше 1 секунди, щоб повернутися з режиму «двостороннього нахилу» в режим «вимірювання кутів».

Вказівка: Вирахований горизонтальний кут розпилювання «**MTR**» можна застосовувати лише у торцювально-вусорізних пилах, в яких вертикальний кут розпилювання настроєний на 0°. Якщо вертикальний кут розпилювання настроєний на 90°, тоді Вам потрібно вирахувати кут для цієї пилки наступним чином:
90° – відображуваний кут «**MTR**» = кут, який потрібно встановити на пилці.

Технічне обслуговування і сервіс

Технічне обслуговування і очищення

Щоб вимірювальний прилад працював якісно і надійно, завжди тримайте його в чистоті.

Не занурюйте вимірювальний прилад у воду або інші рідини.

Витирайте забруднення вологою м'якою ганчіркою. Не користуйтеся мийними засобами і розчинниками.

Тривале знаходження вимірювального приладу під дощем може призводити до порушення його функцій. Однак після повного висихання вимірювальний прилад знову без обмежень готовий до роботи. В калібруванні необхідності нема.

Сервіс та надання консультацій щодо використання продукції

Сервісна майстерня відповість на запитання стосовно ремонту і технічного обслуговування Вашого виробу. Малюнки в деталях і інформацію щодо запчастин можна знайти за адресою:

www.bosch-pt.com

Команда співробітників Bosch з надання консультацій щодо використання продукції із задоволенням відповість на Ваші запитання стосовно нашої продукції та приладдя до неї.

При всіх додаткових запитаннях та замовленні запчастин, будь ласка, зазначаєте 10-значний номер для замовлення, що стоїть на паспортній таблиці продукту.

Гарантійне обслуговування і ремонт електроінструменту здійснюються відповідно до вимог і норм виготовлювача на території всіх країн лише у фірмових або авторизованих сервісних центрах фірми «Роберт Бош». **ПОПЕРЕДЖЕННЯ!** Використання контрафактної продукції небезпечно в експлуатації і може мати негативні наслідки для здоров'я. Виготовлення і розповсюдження контрафактної продукції переслідується за Законом в адміністративному і кримінальному порядку.

Україна

ТОВ «Роберт Бош»

Сервісний центр електроінструментів

вул. Крайня, 1, 02660, Київ-60

Україна

Тел.: (044) 4 90 24 07 (багатоканальний)

E-Mail: pt-service.ua@bosch.com

Офіційний сайт: www.bosch-powertools.com.ua

Адреса Регіональних гарантійних сервісних майстерень зазначена в Національному гарантійному талоні.

Утилізація

Вимірювальні прилади, приладдя і упаковку треба здавати на екологічно чисту повторну переробку.

Не викидайте вимірювальні інструменти та акумуляторні батареї/батарейки в побутове сміття!

Лише для країн ЄС:



Відповідно до європейської директиви 2012/19/EU та європейської директиви 2006/66/EC відпрацьовані вимірювальні прилади, пошкоджені або відпрацьовані акумуляторні батареї/батарейки повинні здаватися окремо і утилізуватися екологічно чистим способом.

Можливі зміни.

Қазақша

Өндірушінің өнім үшін қарастырған пайдалану құжаттарының құрамында пайдалану жөніндегі осы нұсқаулық, сонымен бірге қосымшалар да болуы мүмкін.

Сәйкестікті растау жайлы ақпарат қосымшада бар.

Өнімді өндірген мемлекет туралы ақпарат өнімнің корпусында және қосымшада көрсетілген.

Өндірілген мерзімі Нұсқаулық мұқабасының соңғы бетінде және өнім корпусында көрсетілген.

Импорттаушы контакттік мәліметін орамада табу мүмкін.

Өнімді пайдалану мерзімі

Өнімнің қызмет ету мерзімі 7 жыл. Өндірілген мерзімнен бастап (өндіру күні зауыт тақтайшасында жазылған) істетпей 5 жыл сақтағаннан соң, өнімді тексерусіз (сервистік тексеру) пайдалану ұсынылмайды.

Қызметкер немесе пайдаланушының қателіктері мен істен шығу себептерінің тізімі

- өнім корпусынан тікелей түтін шықса, пайдаланбаңыз
- жауын – шашын кезінде сыртта (далада) пайдаланбаңыз
- корпус ішіне су кірсе құрылғыны қосушы болмаңыз

Шекті күй белгілері

- өнім корпусының зақымдалуы

Қызмет көрсету түрі мен жиілігі

Әр пайдаланудан соң өнімді тазалау ұсынылады.

Сақтау

- құрғақ жерде сақтау керек
- жоғары температура көзінен және күн сәулелерінің әсерінен алыс сақтау керек
- сақтау кезінде температураның кенет ауытқуынан қорғау керек
- егер құрал жұмсақ сөмке немесе пластик кейсте жеткізілсе оны осы өзінің қорғағыш қабында сақтау ұсынылады
- сақтау шарттары туралы қосымша ақпарат алу үшін MEMCT 15150 (Шарт 1) құжатын қараңыз

Тасымалдау

- тасымалдау кезінде өнімді құлатуға және кез келген механикалық ықпал етуге қатаң тыйым салынады
- босату/жүктеу кезінде пакетті қысатын машиналарды пайдалануға рұқсат берілмейді.
- тасымалдау шарттары талаптарын MEMCT 15150 (5 шарт) құжатын оқыңыз.

Қауіпсіздік нұсқаулары



Барлық нұсқаулықтарды оқып, орындау керек. Өлшеу құралын осы нұсқауларға сай пайдаланбау өлшеу құралындағы кірістірілген қауіпсіздік шараларына жағымсыз әсер етеді. **ОСЫ НҰСҚАУЛЫҚТАРДЫ ТОЛЫҚ ОРЫҢДАҢЫЗ.**

- ▶ **Өлшеу құралын тек білікті маманға және арнаулы бөлшектермен жөндетіңіз.** Сол арқылы өлшеу құрал қауіпсіздігін сақтайсыз.
- ▶ **Жанатын сұйықтықтар, газдар немесе шаң жиылған жарылыс қаупі бар ортада өлшеу құралын пайдаланбаңыз.** Өлшеу құралы ұшқын шығарып, шаңды жандырып, өрт тудыруы мүмкін.
- ▶ **Осы өлшеу құралымен бұрыштары өлшенген дайындамаларды аралауда пайдаланатын араның қауіпсіздік және жұмыс істеу нұсқауларын ескеріңіз (оның ішінде дайындаманы орналастыру мен қысу нұсқауларын да).** Керекті бұрыштар белгілі арада немесе ара түрінде орнатылмаса баламалы аралау әдістерін пайдалану керек. Тым өткір бұрыштарды конусты қысу аспабын пайдаланып, үстел немесе қол дискілі арасымен кесуге болады.

Өнім және қызмет сипаттамасы

Өлшеу құралының суреті бар бетті ашып, пайдалану нұсқаулығын оқу кезінде оны ашық ұстаңыз.

Тағайындалу бойынша қолдану

GAM 220: Өлшеу құралы бұрыштарды (горизонталды және вертикалды) өлшеуге және өткізуге арналған, мысалы, ішкі құрылыста, басқыштарды немесе сыртқы қаптамаларды тапсырмалық жасауда. Ол ішкі мен сыртқы аймақтарда пайдалануға арналған.

GAM 220 MF: Өлшеу құралы бұрыштарды өлшеу мен өткізуге және қарапайым және қос еңіс бұрыштарын есептеуге арналған. Ол ішкі мен сыртқы аймақтарда пайдалануға арналған.

Бейнеленген құрамды бөлшектер

Көрсетілген құрамдастар нөмірі суреттер бар беттегі өлшеу құралының сипаттамасына қатысты.

- 1 Қайырмалы буын
- 2 Дисплей үшін көру терезесі
- 3 Реттеу дөңгелегі
- 4 Негізгі буын
- 5 Батарея бөлімі қақпағы
- 6 Батарея бөлімі қақпағының құлпы

- 7 Дисплей
- 8 Деңгейді көлденең бағыттау
- 9 Деңгейді тік бағыттау
- 10 Сериялық нөмір
- 11 “HOLD” пернесі
- 12 “ON/OFF” қосу-өшіру пернесі
- 13 Көрсеткішті бұрау пернесі
- 14 “MTR1” пернесі қарапайым еңіс үшін (GAM 220 MF)
- 15 “MTR2” пернесі қос еңіс үшін (GAM 220 MF)
- 16 Қорғайтын қалта
- 17 Буын ұзартқышы

Индикаторлық элементтер

- a “H” индикаторы “HOLD” сақтау мәні үшін
- b Батарея көрсеткіші
- c Өлшем
- d Вертикалды қисаю бұрышы “BVL” (GAM 220 MF)
- e Горизонталды қисаю бұрышы “MTR” (GAM 220 MF)
- f Бас бұрыштың қосымша бұрышы “CNR” (GAM 220 MF)
- g Еңіс индикаторы “SPR” (GAM 220 MF)

Техникалық мәліметтер

Сандық бұрыш өлшегіш	GAM 220	GAM 220 MF
Өнім нөмірі	3 601 K76 500	3 601 K76 600
“HOLD”-Функция	●	●
Дисплей жарығы	●	●
“Қарапайым еңіс” режимі	–	●
“Қос еңіс” режимі	–	●
Өлшеу аймағы	0° ... 220°	0° ... 220°
Бұрыштың өлшеу дәлдігі	± 0,1°	± 0,1°
Ең кіші көрсетілетін элемент	0,1°	0,1°
Жұмыс температурасы	-10 °C ... +50 °C	-10 °C ... +50 °C
Сақтау температурасы	-20 °C ... +70 °C	-20 °C ... +70 °C
Батареялар	4 x 1,5 B LR6 (AA)	4 x 1,5 B LR6 (AA)
Аккумуляторлар	4 x 1,2 B HR6 (AA)	4 x 1,2 B HR6 (AA)
Пайдалану ұзақтығы (алкалин-марганец батареяларды) шам.	80 с	80 с
Өшіру автоматикасы шамамен төмендегіден соң.	30 мин	30 мин
Буын ұзындығы	400 мм	400 мм
ЕРТА-Procedure 01:2014 құжатына сай салмағы	1,3 кг	1,2 кг
Өлшемдері (ұзындығы x ені x биіктігі)	447 x 52 x 60 мм	447 x 52 x 60 мм
IP 54 (шаң және шашырайтын судан қорғалған)	●	●
Өлшеу құралының зауыттық тақтайшадағы сериялық нөмірі 10 оны дұрыс анықтауға көмектеседі.		

Жинау






Батареяларды салу/алмастыру (А суретін қараңыз)

Өлшеу құралы үшін алкалин марганец батареясын немесе аккумуляторын пайдалану ұсынылады.

Батарея бөлімінің қақпағын **5** ашу үшін құлпын **6** басып, батарея бөлімінің қақпағын ашыңыз. Батареяны салыңыз. Батарея бөлімінің қақпағының ішіндегі суретте көрсетілгендей полюстардың дұрыс орналасуын қамтамасыз етіңіз.

Батарея көрсеткіші

Аккумулятор/батарея индикаторы **b** әрдайым ағымдық батарея күйін көрсетеді:

-  Батарея заряды 90 %-дан көп.
-  Батарея заряды 60 % – 90 % аралығында.
-  Батарея заряды 30 % – 60 % аралығында.
-  Батарея заряды 10 % – 30 % аралығында.
-  Бос батарея көрсеткіші жыпылықтайды. Батарея заряды 10%-дан төмен. Жыпылықтау басталғаннан соң өшкенше және шамамен 15 – 20 минут өлшеу мүмкін.

Барлық батареялар немесе аккумуляторларды бірдей алмастырыңыз. Тек бір өндірушінің және қуаты бірдей батареялар немесе аккумуляторларды пайдаланыңыз.

► **Ұзақ уақыт пайдаланбасаңыз, батареяны немесе аккумуляторларды өлшеу құралынан алып қойыңыз.** Ұзақ уақыт жатқан батареялар немесе аккумуляторлар тот басуы және зарядын жоғалтуы мүмкін.

Буын ұзартқышын орнату

Иін ұзартқышын **17** алға қайырмалы иінге **1** жылжытыңыз. Иін ұзартқышындағы көрсеткіге назар аударыңыз. Иін ұзартқышын өлшеу құралының топсасынан өткізіңіз.

Пайдалану

Пайдалануға ендіру

- ▶ **Өлшеу құралын сыздан және тікелей күн сәулелерінен сақтаңыз.**
- ▶ **Өлшеу құралына айрықша температура немесе температура тербелулері әсер етпеуі тиіс.** Оны мысалы автокөлікте ұзақ уақыт қалдырмаңыз. Үлкен температура тербелулері жағдайында алдымен өлшеу құралын температурасын дұрыстап соң пайдаланыңыз. Айрықша температура немесе температура тербелулері кезінде өлшеу құралының дәлдігі төменделуі мүмкін.
- ▶ **Өлшеу құралының қою аймақтары мен қою шеттерін таза ұстаңыз. Өлшеу құралын түрту немесе қағылудан сақтаңыз.** Лас бөлшектер немесе пішін өзгерістері өлшеу қателігіне алып келуі мүмкін.

Қосу/өшіру

Өлшеу құралын қосу және өшіру үшін қосу-өшіру пернесін **“ON/OFF” 12** басыңыз.

“H” индикаторы жанса, соңғы өлшеудің мәні әлі сақталған болады. Бұл мәнді **“ON/OFF” 12** пернесін қысқа басып өшіру мүмкін.

Егер шам. 30 мин соң өлшеу құралында ешбір түйме басылмаса және бұрыш өлшемесе, өлшеу құралы батареялар зарядын үнемдеу үшін автоматты түрде өшеді.

Деңгейлермен бағыттау

Деңгеймен **8** өлшеу құралын көлденең ал **9** деңгейімен тік бағыттауға болады.

Көрсеткішті бұрау

Көрсетілген мәнді анық оқу, көрсеткішті бұрау үшін **13** пернесін басыңыз.

Бұрыш өлшеу режимі

Әр қосудан соң өлшеу құралы “Бұрыш өлшеу” режимінде болады.

Бұрышты өлшеу (C – D суреттерін қараңыз)

Қайырмалы буын **1** бен **4** негізгі буынды өлшенетін шеттерге апарыңыз немесе қойыңыз. Көрсетілген **c** өлшем негізгі мен қайырмалы буындардың арасындағы **w** ішкі бұрышына тең болады.

Осы өлшем **7** дисплейінде **1** қайырмалы буыны мен **4** негізгі буыны арасындағы бұрышты өзгерткеніңізше көрсетіледі.

Бұрышты көшіру (E суретін қараңыз)

Көшірілетін бұрышты қайырмалы мен негізгі буынды әдепкі бұрышқа қойып өлшеніңіз.

Реттеу деңгелегін бұрап бекітіп, **3** иін орнын механикалық бекіту мүмкін. Көрсетілген мән сақталмайды.

Өлшеу құралын керекті күйде дайындамаға қойыңыз. Буындарды бұрышты сызу үшін сызғыш ретінде пайдаланыңыз.

Өлшеу мәндерін сақтау

Ағымдық өлшеу мәнін сақтау үшін **“HOLD” 11** сақтау пернесін қысқа басыңыз. Растау үшін дисплейде **a** индикаторы жанады. Ағымда көрсетілген мән енді, иін жылжыса да өзгермейді. **“HOLD”** сақтау пернесін қайта бассаңыз **a** индикаторы дисплейде тоқтаусыз көрсетіледі. Көрсетілген мән енді иін жылжыса өзгереді. Алдындағы мән болса, фонда сақталады. **“HOLD” 11** сақтау пернесі қайта басылғанда алдын сақталған мән көрсетіліп, **a** индикаторы жыпылықтайды.

Сақталған мәнді жою үшін **12** пернесін басыңыз.

Жаңа мәнді сақтау үшін алдын сақталған мәнді жою керек. Сақталған мәндерді көшіріп жазу мүмкін емес.

Сақталған мән өлшеу құралы өшкенде де (қолмен немесе автоматты) сақталады. Бірақ ол батарея алмастыруда немесе батарея заряды қалмағанда өшіріледі.

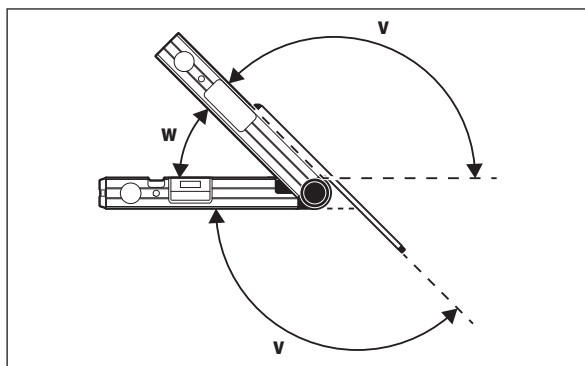
Буын ұзартқышымен өлшеу (F – H суреттерін қараңыз)

Иін ұзартқышы **17** қою аймағы қайырмалы иіннен **1** қысқа болғанда бұрышты өлшеуге мүмкіндік береді.

Негізгі иінді **4** және иін ұзартқышын жалпағымен өлшенетін қырға қойыңыз.

Дисплейде өлшем ретінде **w** бұрышы негізгі және қайырмалы буын арасындағы бұрыш көрсетіледі. Негізгі буын мен буын ұзартқышының арасындағы **v** ізделген бұрышты төмендегідей есептеуге болады:

$$v = 180^\circ - w$$

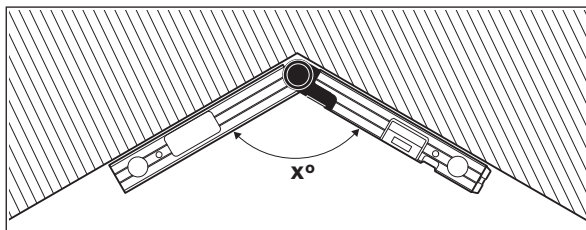


GAM 220 MF: “Қарапайым еңіс” режимі

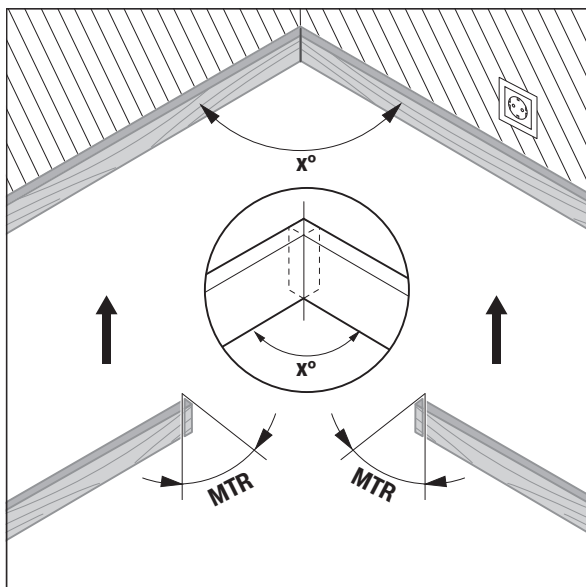
“Қарапайым еңіс” (“Simple MTR”) режимі “MTR” кесік бұрышын бір еңістік екі дайындама бірге 180°-тан кіші кез келген сыртқы бұрышты x° құру керек болғанда өлшеуге арналған (мысалы, еден планкалары, таяныштар бағандары немесе сурет жиектемесі).

“Қарапайым еңіс” режимі “MTR1” пернесі басылғанда белсендіріледі.

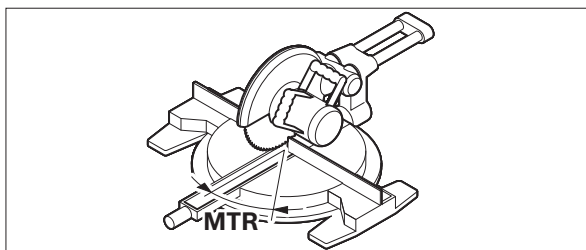
“MTR” есептеу үшін көрсетілген мән пайдаланады. Сақталған мән көрсетілсе (а көрсеткіші жыпылықтайды), есептеу иін күйіне байланысты болмаса, сақталған мәнмен орындалады.



Егер дайындамалар бір бұрышқа салынатын болса (мысалы, еденкемер үшін), онда x° бас бұрыштың қосымша бұрышын қайырмалы және негізгі буынды өлшеңіз. Берілген бұрыш үшін (мысалы сурет рамкасы) қайырмалы мен негізгі буынды керекті бұрыш дисплейде көрсетілгенше ашыңыз.



Екі дайындама қысқаратын “MTR” (“Miter Angle”: горизонталды қисаю бұрышты) горизонталды қисаю бұрышы есептеледі. Ара полотнотсы осы қисаю бұрыштарда дайындамаға көлденең тұрады (вертикалды қисаю бұрышы 0°).



14 пернесін басыңыз. Дөңбек және бұрыштық арада реттелетін, есептелген “MTR” горизонталды еңіс бұрышы мен “MTR” индикаторы дисплейде көрсетіледі.

“MTR1” **14** пернесін басып, “Қарапайым еңіс” режимінен “Бұрыш өлшеу” режиміне қайту мүмкін.

Қосу-өшіру пернесін “ON/OFF” қысқа басып, “Бұрыш өлшеу” режиміне қайтасыз. Бірақ мұнда сақталған “HOLD” мәні жойылады.

Ескертпе: Есептелген горизонталды “MTR” қисаю бұрышын тек тік кесігі 0° реттелген дөңбек немесе бұрышты ара алуы мүмкін. Тік бұрыштар 90° болса, онда ара үшін бұрышты төмендегідей есептеу керек: $90^\circ -$ көрсетілген бұрыш “MTR” = арада реттелетін бұрыш.

GAM 220 MF: “Қос еңіс” режимі

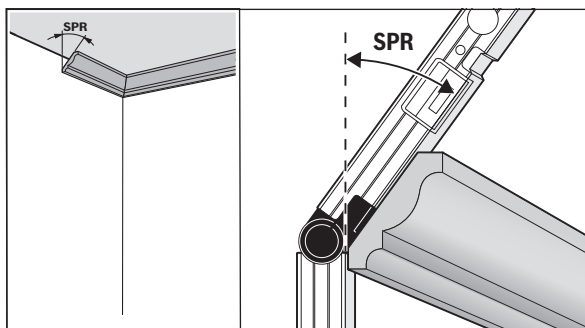
“Қос еңіс” (“Compound MTR”) режимі екі көп бұрыштық дайындамалар бір біріне дәл (мысалы, төбе планкалары) түсетін болғанда горизонталды және вертикалды еңіс бұрыштарын есептеуге арналған.

“Қос еңіс” режимі “MTR2” пернесін басу арқылы белсендіріледі.

Бұрыштарды есептеу үшін әрдайым иін күйлерінің көрсетілген мәндері пайдаланады. Мүмкін сақталған “HOLD” мәні “Қос еңіс” режимі аяқталғанда жойылады.

120 | Қазақша

Жұмыс қадамдарын дәл берілген реттілікпен орындаңыз.

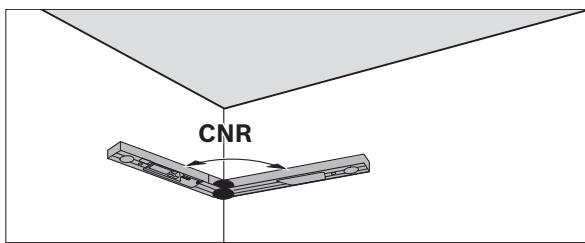
“1. SPR”: еңіс бұрышын (Spring Angle) сақтау

Еңіс бұрышын сақтаудың төмендегі мүмкіндіктері бар:

- Қайырма мен негізгі буынды керекті еңіс бұрышы дисплейде көрсетілгенше ашыңыз.
- Еңіс бұрышы белгісіз болса, оны өлшеңіз. Ол үшін өлшелетін дайындаманы қайырма мен негізгі буын арасына қойыңыз. Тым жіңішке немесе кіші дайындамаларда өлшеу құралымен өлшеу мүмкін болмаса, онда көмекші құралдарды мысалы, малковканы пайдаланыңыз, өлшеу құралын реттеңіз.

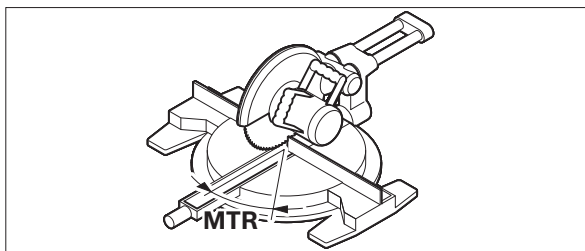
Қос еңіс үшін өлшенген немесе шақырылған еңіс бұрышын сақтау үшін **15** пернесін басыңыз. Дисплейде “**SPR**” мен ағымдық бұрыш көрсетіледі.

15 пернесі басылғанда бұрыш 90°-тан үлкен, бірақ 180°-тан кіші болса, онда “**SPR**” еңіс бұрышы автоматты төмендегідей есептеледі: “**SPR**” = 180° – өлшелген немесе реттелген бұрыш.

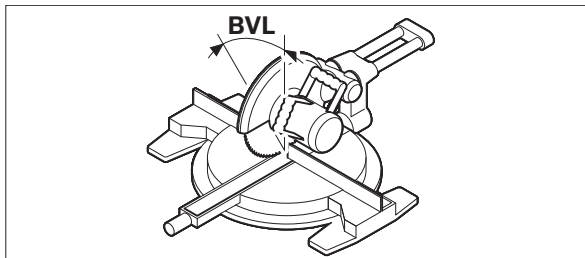
“2. CNR”: бас бұрыштың қосымша бұрышын (Corner Angle) сақтау

Қайырмалы және негізгі иінді бөлме бұрышын өлшеу үшін жалпағына қабырғаларға қойыңыз, есептелген бұрышты оқып алыңыз немесе белгілі бұрышты реттеңіз.

Қос еңіс үшін өлшелген немесе шақырылған бұрышты сақтау үшін **15** пернесін қайта басыңыз. Дисплейде “**CNR**” мен ағымдық бұрыш көрсетіледі.

“3. MTR”: горизонталды қисаю бұрышын (Miter Angle) өлшеу

15 пернесін қайта басыңыз. Дисплейде “**MTR**” менен дөңбек және бұрышты ара үшін өлшелген горизонталды қисаю бұрышы көрсетіледі.

“4. BVL”: вертикалды қисаю бұрышын (Bevel Angle) есептеу

15 пернесін қайта басыңыз. Дисплейде “**BVL**” менен дөңбек және бұрышты ара үшін өлшелген вертикалды қисаю бұрышы көрсетіледі.

Керек болса, горизонталды және вертикалды еңіс бұрыштарын режимді ауыстыру пернесі **12** басылғанша, қайта шақырту мүмкін. Бұрышты шақыру үшін **15** пернесін басыңыз. Дисплейде “**MTR**” мен есептелген горизонталды еңіс бұрышы, **15** “**BVL**” пернесі қайта басылғанда және вертикалды еңіс бұрышы.

14 пернесін 1 секундтан қысқа басып, “Қос еңіс” режимінен “Бұрышты өлшеу” режиміне өтіңіз.

Ескерте: Есептелген горизонталды “MTR” қисаю бұрышын тек тік кесірі 0° реттелген дөңбек немесе бұрышты ара алуы мүмкін. Тік бұрыштар 90° болса, онда ара үшін бұрышты төмендегідей есептеу керек: 90° – көрсетілген бұрыш “MTR” = арада реттелетін бұрыш.

Техникалық күтім және қызмет

Қызмет көрсету және тазалау

Жақсы әрі сенімді жұмыс істеу үшін өлшеу құралын таза ұстаңыз.

Өлшеу құралын суға немесе басқа сұйықтықтарға батырмаңыз.

Ластануларды суланған, жұмсақ шүберекпен сүртіңіз. Жуғыш заттарды немесе еріткіштерді пайдаланбаңыз.

Өлшеу құралы жаңбыр астында ұзақ тұрған болса, оның жұмысының сапасы төмендеуі мүмкін. Толық құрғатудан соң өлшеу құралын шектеусіз қайта пайдалануға болады. Калибрлеу керек емес.

Тұтынушыға қызмет көрсету және пайдалану кеңестері

Қызмет көрсету шеберханасы өнімді жөндеу және күту, сондай-ақ қосалқы бөлшектер туралы сұрақтарға жауап береді. Қажетті сызбалар мен қосалқы бөлшектер туралы ақпаратты мына мекенжайдан табасыз: www.bosch-pt.com

Кеңес беруші Bosch қызметкерлері өнімді пайдалану және олардың қосалқы бөлшектері туралы сұрақтарыңызға тиянақты жауап береді.

Сұрақтар қою және қосалқы бөлшектерге тапсырыс беру кезінде міндетті түрде өнімнің зауыттық тақтайшасындағы 10-санды өнім нөмірін жазыңыз.

Өндіруші талаптары мен нормаларының сақталуымен электр құралын жөндеу және кепілді қызмет көрсету барлық мемлекеттер аумағында тек “Роберт Бош” фирмалық немесе авторизацияланған қызмет көрсету орталықтарында орындалады.

ЕСКЕРТУ! Заңсыз жолмен әкелінген өнімдерді пайдалану қауіпті, денсаулығыңызға зиян келтіруі мүмкін. Өнімдерді заңсыз жасау және тарату әкімшілік және қылмыстық тәртіп бойынша Заңмен қудаланады.

Қазақстан

ЖШС “Роберт Бош”

Электр құралдарына қызмет көрсету орталығы

Алматы қаласы

Қазақстан

050050

Райымбек данғылы

Коммунальная көшесінің бұрышы, 169/1

Тел.: +7 (727) 232 37 07

Факс: +7 (727) 233 07 87

E-Mail: info.powertools.ka@bosch.com

Ресми сайты: www.bosch.kz; www.bosch-pt.kz

Кәдеге жарату

Өлшеу құралын, оның жабдықтары мен қаптамасын қоршаған ортаны қорғайтын кәдеге жарату орнына тапсыру қажет.

Өлшеу құралдарын және аккумуляторларды/батареяларды үй қоқысына тастамаңыз!

Тек қана ЕО елдері үшін:



Еуропа 2012/19/EU ережесі бойынша жарамсыз өлшеу құралдары және Еуропа 2006/66/ЕС ережесі бойынша зақымдалған немесе ескі аккумулятор/батареялар бөлек жиналып, кәдеге жаратылуы қажет.

Техникалық өзгерістер енгізу құқығы сақталады.

Română

Instrucțiuni privind siguranța și protecția muncii



Toate instrucțiunile trebuie citite și respectate. Dacă aparatul de măsură nu se utilizează conform prezentelor instrucțiuni, dispozitivele de protecție integrate în acesta pot fi afectate. **PĂSTRAȚI ÎN BUNE CONDIȚII PREZENTELE INSTRUCȚIUNI.**

- ▶ **Nu permiteți repararea aparatului de măsură decât de către personal de specialitate corespunzător calificat și numai cu piese de schimb originale.** Numai în acest mod poate fi garantată siguranța de exploatare a aparatului de măsură.
- ▶ **Nu lucrați cu aparatul de măsură în mediu cu pericol de explozie în care se află lichide, gaze sau pulberi inflamabile.** În aparatul de măsură se pot produce scânteii care să aprindă praful sau vaporii.
- ▶ **La tăierea pieselor de lucru pentru care ați determinat unghiul de tăiere cu acest aparat de măsură, respectați întotdeauna cu strictețe instrucțiunile privind siguranța și protecția muncii și indicațiile de lucru care însoțesc ferăstrăul utilizat (inclusiv indicațiile privind poziționarea și fixarea piesei de lucru).** În cazul în care unghiurile de tăiere necesare nu pot fi reglate la un anumit ferăstrău sau tip de ferăstrău, va trebui să recurgeți la metode alternative de tăiere. În mod special tăierile în unghiuri ascuțite pot fi executate cu un ferăstrău circular staționar sau cu un ferăstrău circular obișnuit, folosindu-se un dispozitiv de fixare conic.

Descrierea produsului și a performanțelor

Vă rugăm să desfaceți pagina pliantă cu ilustrarea aparatului de măsură și să o lăsați desfăcută cât timp citiți instrucțiunile de folosire.

Utilizare conform destinației

GAM 220: Aparatul de măsură este destinat măsurării și transferării unghiurilor (în plan orizontal și vertical), de ex. pentru lucrări de amenajări interioare, construcția de scări sau pentru îmbrăcăminte exterioare. El este adecvat pentru utilizare în mediu interior și exterior.

GAM 220 MF: Aparatul de măsură este destinat măsurării și transferării unghiurilor și calculării unghiurilor de înclinare simplă și dublă. El este adecvat pentru utilizare în mediu interior și exterior.

Elemente componente

Numerotarea componentelor ilustrate se referă la schița de la pagina grafică.

- 1 Riglă mobilă
- 2 Geam vizualizare display
- 3 Roată de fixare
- 4 Riglă fixă
- 5 Capac compartiment baterie
- 6 Dispozitiv de blocare compartiment baterie
- 7 Display
- 8 Nivelă pentru aliniere orizontală
- 9 Nivelă pentru aliniere verticală
- 10 Număr de serie
- 11 Tastă „**HOLD**”
- 12 Tastă pornit-oprit „**ON/OFF**”
- 13 Tastă pentru rotirea afișajului
- 14 Tastă „**MTR1**” pentru înclinare simplă (GAM 220 MF)
- 15 Tastă „**MTR2**” pentru înclinare dublă (GAM 220 MF)
- 16 Geantă de protecție
- 17 Prelungitor riglă mobilă

Elemente afișaj

- a Indicator „**H**” de memorare a valorii măsurate „**HOLD**”
- b Indicator baterii
- c Valoare măsurată
- d Indicator al unghiului de înclinare în plan vertical „**BVL**” (GAM 220 MF)
- e Indicator al unghiului de înclinare în plan orizontal „**MTR**” (GAM 220 MF)
- f Indicator al unghiului de colț „**CNR**” (GAM 220 MF)
- g Indicator al unghiului de înclinare „**SPR**” (GAM 220 MF)

Date tehnice

Goniomeru digital	GAM 220	GAM 220 MF
Număr de identificare	3 601 K76 500	3 601 K76 600
Funcție „HOLD“	●	●
Iluminare display	●	●
Modul de funcționare „Înclinare simplă“	–	●
Modul de funcționare „Înclinare dublă“	–	●
Domeniu de măsurare	0°...220°	0°...220°
Precizie de măsurare unghi	±0,1°	±0,1°
Cea mai mică unitate afișată	0,1°	0,1°
Temperatură de lucru	-10 °C... +50 °C	-10 °C... +50 °C
Temperatură de depozitare	-20 °C... +70 °C	-20 °C... +70 °C
Baterii	4 x 1,5 V LR6 (AA)	4 x 1,5 V LR6 (AA)
Acumulator	4 x 1,2 V HR6 (AA)	4 x 1,2 V HR6 (AA)
Durată de funcționare (baterii alcaline cu mangan) aprox.	80 h	80 h
Deconectare automată după aprox.	30 min	30 min
Lungime riglă	400 mm	400 mm
Greutate conform EPTA-Procedure 01:2014	1,3 kg	1,2 kg
Dimensiuni (lungime x lățime x înălțime)	447 x 52 x 60 mm	447 x 52 x 60 mm
IP 54 (protecție împotriva prafului și a stropilor de apă)	●	●

Numărul de serie **10** de pe plăcuța indicatoare a tipului servește la identificarea aparatului dumneavoastră de măsură.






Montare**Montarea/schimbarea bateriilor (vezi figura A)**

Pentru buna funcționare a aparatului de măsură se recomandă utilizarea bateriilor alcaline cu mangan sau a acumulatorilor.

Pentru deschiderea capacului compartimentului de baterii **5** apăsați dispozitivul de blocare **6** și desfaceți capacul compartimentului de baterii. Introduceți bateriile. Respectați polaritatea corectă conform schiței din interiorul compartimentului de baterii.

Indicator baterie

Indicatorul acumulator/baterie **b** afișează întotdeauna nivelul actual de încărcare al bateriei:

-  Bateria este încărcată peste 90 %.
 -  Bateria este încărcată între 60 % și 90 %.
 -  Bateria este încărcată între 30 % și 60 %.
 -  Bateria este încărcată între 10 % și 30 %.
-  Indicatorul Baterie goală clipește. Nivelul de încărcare a bateriei este sub 10 %. De când începe să clipească și până la deconectare mai puteți efectua măsurători timp de încă aprox. 15 – 20 minute.

Înlocuiți întotdeauna toate bateriile resp. acumulatorii în același timp. Folosiți numai baterii sau acumulatori de aceeași fabricație și având aceeași capacitate.

- ▶ **Extrageți bateriile resp. acumulatorii din aparatul de măsură, atunci când nu-l veți folosi un timp mai îndelungat.** În cazul unei depozitări mai îndelungate, bateriile și acumulatorii se pot coroda și autodescărca.

Montarea prelungitorului riglei mobile

Împingeți prelungitorul riglei mobile **17** din față, pe rigla mobilă **1**. Țineți seama de săgeata de pe prelungitorul riglei mobile. Împingeți prelungitorul riglei mobile cât mai mult posibil peste articulația aparatului de măsură.

Funcționare**Punere în funcțiune**

- ▶ **Feriți aparatul de măsură de umezeală și de expunere directă la radiații solare.**
- ▶ **Nu expuneți aparatul de măsură unor temperaturi sau unor variații extreme de temperatură.** De ex. nu-l lăsați prea mult timp în autoturism. În cazul unor variații mai mari de temperatură lăsați mai întâi aparatul să se acomodeze înainte de a-l pune în funcțiune. Temperaturile sau variațiile extreme de temperatură pot afecta precizia aparatului de măsură.
- ▶ **Mențineți curate suprafețele de așezare și marginile de sprijin ale aparatului de măsură. Protejați aparatul de măsură împotriva șocurilor și a loviturilor.** Particulele de murdărie sau deformările pot duce la măsurători eronate.

Conectare/deconectare

Pentru conectarea resp. deconectarea aparatului de măsură apăsați tasta pornit-oprit „ON/OFF” **12**.

Dacă indicatorul „H” luminează, mai este încă stocată în memorie o valoare de la ultima măsurătoare. Această valoare poate fi ștearsă printr-o scurtă apăsare a tastei „ON/OFF” **12**.

Dacă timp de aprox. 30 min nu se apasă nicio tastă la aparatul de măsură și nu se măsoară niciun unghi, atunci, pentru menajarea bateriilor, aparatul de măsură se deconectează automat.

Alinierea cu nivele

Cu nivela **8** puteți alinia orizontal aparatul de măsură iar cu nivela **9** îl puteți alinia vertical.

Rotirea afișajului

Pentru a putea citi mai bine valoarea afișată, apăsați tasta **13** pentru rotirea afișajului.

Mod de funcționare Măsurarea unghiului

După conectare, aparatul de măsură se află în modul de funcționare „Măsurare unghiuri”.

Măsurarea unghiurilor (vezi figurile C - D)

Așezați plan rigla mobilă **1** și rigla fixă **4** de-a lungul, respectiv deasupra muchiilor care urmează a fi măsurate. Valoarea măsurată afișată **c** corespunde unghiului interior **w** dintre rigla fixă și cea mobilă.

Această valoare măsurată va rămâne afișată pe display-ul **7**, până când veți modifica unghiul dintre rigla mobilă **1** și rigla fixă **4**.

Transferarea unghiurilor (vezi figura E)

Măsurați unghiul care trebuie transferat, reglând rigla mobilă și cea fixă în unghiul dat.

Prin strângerea roții de fixare **3** poate fi asigurată mecanic poziția riglei mobile. Valoarea afișată nu este memorată.

Așezați aparatul de măsură în poziția dorită pe piesa de lucru. Folosiți cele două rigle drept echer pentru marcarea unghiului.

Memorarea valorilor măsurate

Pentru memorarea valorii măsurate curente, apăsați scurt tasta de memorare „HOLD” **11**. Pentru confirmare, indicatorul **a** clipește pe display. Valoarea afișată momentan rămâne blocată și nu se modifică prin deplasarea riglei mobile. Dacă se apasă din nou tasta de memorare „HOLD”, indicatorul **a** va fi afișat permanent pe display. Valoarea afișată se modifică după cum se mișcă rigla mobilă. Valoarea blocată anterior va fi stocată în memorie. Printr-o nouă apăsare a tastei de memorare „HOLD” **11**, va fi afișată valoarea memorată anterior, indicatorul **a** clipește.

Pentru ștergerea valorii memorate, apăsați scurt tasta **12**.

Pentru a putea memora o valoare nouă, trebuie mai întâi ștearsă valoarea memorată anterior. Valorile memorate nu pot fi înlocuite prin suprascrisere.

Valoarea memorată este salvată chiar în cazul deconectării aparatului de măsură (manuale sau automate). Însă, desigur aceasta va fi ștearsă în momentul schimbării bateriilor resp. în cazul descărcării lor.

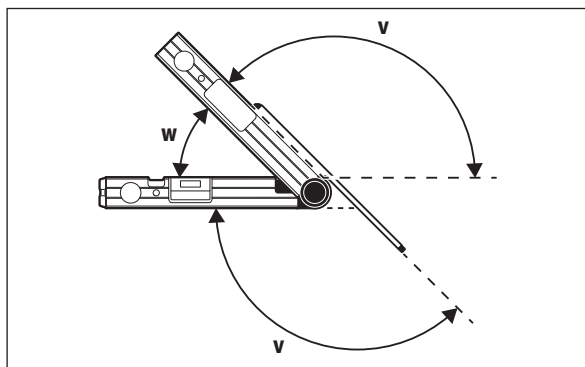
Măsurarea cu prelungitorul riglei mobile (vezi figurile F - H)

Prelungitorul riglei mobile **17** permite măsurarea unghiurilor atunci când suprafața de sprijin este mai scurtă decât rigla mobilă **1**.

Așezați respectiv sprijiniți rigla fixă **4** și prelungitorul riglei mobile orizontal pe muchiile care trebuie măsurate.

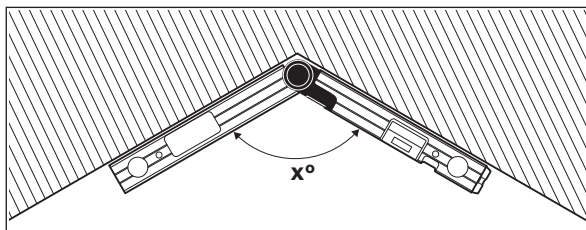
Pe display va fi afișată valoarea măsurată a unghiului **w** dintre rigla fixă și rigla mobilă. Puteți calcula în felul următor unghiul **v** căutat dintre rigla fixă și prelungitorul riglei mobile:

$$v = 180^\circ - w$$

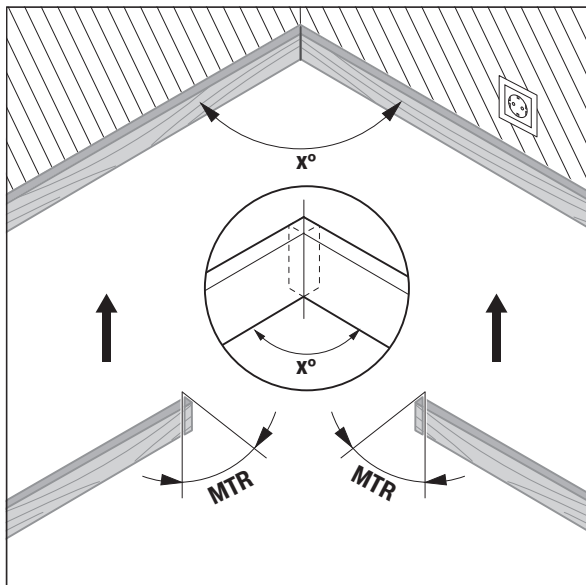
**GAM 220 MF: Modul de funcționare „Înclinare simplă”**

Modul de funcționare „Înclinare simplă” („Simple MTR”) servește la calcularea unghiului de tăiere „MTR”, atunci când două piese de lucru care au aceeași înclinare trebuie să formeze împreună un unghi exterior oarecare x° mai mic de 180° (de ex. pentru plinte, coloane de balustrade sau rame de tablouri).

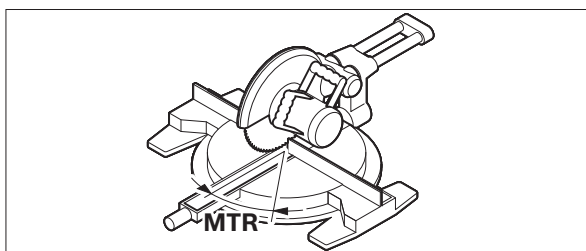
Modul de funcționare „Înclinare simplă” se activează prin apăsarea tastei „MTR1”. Pentru calcularea „MTR” se folosește întotdeauna valoarea afișată. Dacă tocmai este afișată o valoare memorată (indicatorul **a** clipește), pentru calcul se va utiliza valoarea memorată, indiferent de poziția riglei mobile.



Dacă piesele de lucru trebuie potrivite într-un colț (de ex. pentru plinte), atunci măsurați unghiul de colț x° prin așezarea riglei mobile și a celei fixe. Pentru unghiuri prescrise (de ex. rame de tablouri) desfaceți într-atât rigla mobilă și cea fixă până când unghiul dorit va fi afișat pe display.



Se calculează unghiul de înclinare în plan orizontal „MTR” („Miter Angle”: unghi de înclinare în plan orizontal), în care se vor tăia cele două piese de lucru. La aceste tăieri oblice pânza de ferăstrău este perpendiculară pe piesa de lucru (unghiul de înclinare în plan vertical este de 0°).



Apăsați tasta **14**. Unghiul calculat pentru înclinarea orizontală „MTR”, care trebuie reglat la ferăstrăul circular staționar, cât și indicatorul „MTR” vor fi afișate pe display.

Apăsați tasta „MTR1” **14**, pentru a ieși din modul de funcționare „Înclinare simplă” și a reveni în modul de funcționare „Măsurare unghiuri”.

Prin scurta apăsare a taste pornit-oprit „ON/OFF” puteți reveni și în modul de funcționare „Măsurare unghiuri”. Desigur, totodată se va șterge și o valoare eventual salvată cu „HOLD”.

Indicație: Unghiul calculat de înclinare în plan orizontal „MTR” poate fi utilizat numai în cazul ferăștraielor circulare staționare, la care unghiul pentru tăieri verticale este reglat la 0° . Dacă acest unghi este reglat la 90° , atunci va trebui să calculați unghiul de tăiere al ferăștrăului după cum urmează: 90° – unghi afișat „MTR” = unghi care trebuie reglat la ferăștrău.

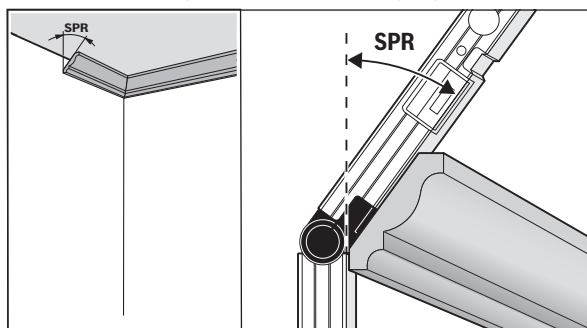
GAM 220 MF: Modul de funcționare „Înclinare dublă”

Modul de funcționare „Înclinare dublă” („Compound MTR”) servește la calcularea unghiurilor de înclinare în plan orizontal și vertical, atunci când două piese de lucru cu unghiuri multiple (de ex. baghete decorative pentru plafon) trebuie să se potrivească exact unele cu altele.

Modul de funcționare „Înclinare dublă” se activează prin apăsarea tastei „MTR2”. Pentru calcularea unghiurilor se folosește întotdeauna valoarea afișată a reglajului riglei mobile. O valoare eventual salvată cu „HOLD” se va șterge în momentul ieșirii din modul de funcționare „Înclinare dublă”.

Executați pașii de lucru exact în ordinea indicată.

„1. SPR“: Salvarea unghiului de înclinare (Spring Angle)



Pentru salvarea unghiului de înclinare există următoarele posibilități:

- Deschideți rigla mobilă și cea fixă într-atât încât pe display să fie afișat unghiul de înclinare dorit.
- Dacă este vorba despre un unghi de înclinare necunoscut, măsurați-l. Pentru aceasta, puneți piesa de lucru care trebuie măsurată între rigla mobilă și cea fixă.

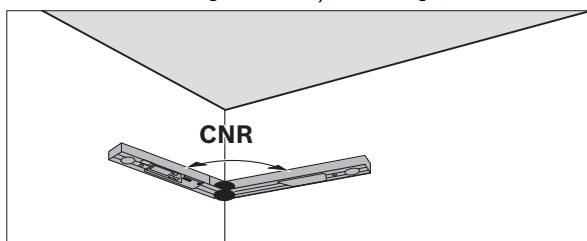
Dacă nu este posibilă măsurarea cu aparatul de măsură în cazul pieselor de lucru foarte înguste sau mici, folosiți mijloace ajutătoare, ca de exemplu un echer reglabil și reglați apoi unghiul la aparatul de măsură.

Apăsăți tasta **15**, în scopul de a memora pentru înclinarea dublă, unghiul de înclinare măsurat resp. apelat. Pe display apare „SPR“ și unghiul curent.

Dacă în momentul apăsării tastei **15** unghiul este mai mare de 90° , dar mai mic de 180° , atunci unghiul de înclinare „SPR“ va fi calculat automat după cum urmează:

„SPR“ = 180° – unghi măsurat resp. reglat.

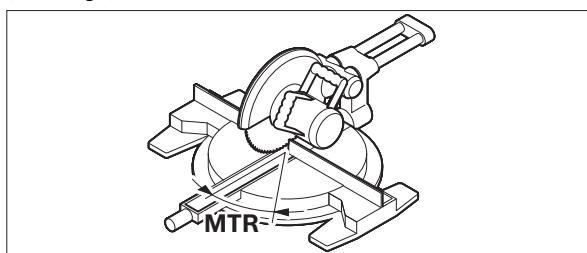
„2. CNR“: Memorarea unghiului de colț (Corner Angle)



Așezați rigla mobilă și cea fixă pentru măsurarea unghiului de colț orizontal pe pereți, citiți unghiul de colț determinat sau reglați un unghi de colț cunoscut la aparatul de măsură.

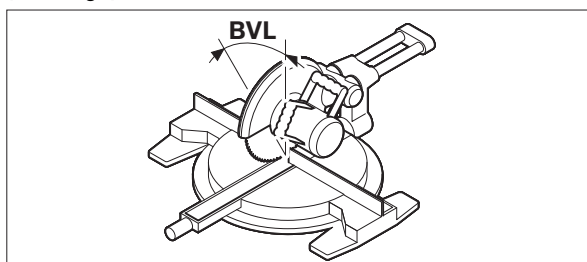
Apăsăți din nou tasta **15**, pentru a memora unghiul de colț măsurat sau apelat pentru înclinarea dublă. Pe display apar „CNR“ și unghiul curent.

„3. MTR“: Determinarea unghiului de înclinare în plan orizontal (Miter Angle)



Apăsăți din nou tasta **15**. Pe display apar „MTR“ și unghiul de înclinare în plan orizontal calculat pentru ferăstrăul circular staționar.

„4. BVL“: Determinarea unghiului de înclinare în plan vertical (Bevel Angle)



Apăsăți din nou tasta **15**. Pe display apar „BVL“ și unghiul de înclinare în plan vertical calculat pentru ferăstrăul circular staționar.

Dacă este necesar, unghiul de înclinare în plan orizontal și cel în plan vertical pot fi apelate din nou, dar numai dacă nu s-a apăsătat tasta **12** pentru schimbarea modului de funcționare. Pentru apelarea unghiurilor apăsați tasta **15**. Pe display apar „MTR“ și unghiul calculat de înclinare în plan orizontal, iar după o nouă apăsare a tastei **15**, „BVL“ și unghiul de înclinare în plan vertical.

Apăsati tasta **14** mai puțin de 1 s, pentru a ieși din modul de funcționare „Înclinare dublă” și a reveni în modul de funcționare „Măsurare unghiuri”.

Indicație: Unghiul calculat de înclinare în plan orizontal „MTR” poate fi utilizat numai în cazul ferăștraielor circulare staționare, la care unghiul pentru tăieri verticale este reglat la 0°. Dacă acest unghi este reglat la 90°, atunci va trebui să calculați unghiul de tăiere al ferăștrăului după cum urmează: 90° – unghi afixat „MTR” = unghi care trebuie reglat la ferăștrău.

Întreținere și service

Întreținere și curățare

Păstrați întotdeauna curat aparatul de măsură pentru a putea lucra bine și sigur. Nu cufundați aparatul de măsură în apă sau în alte lichide.

Ștergeți-l de murdărie cu o lavetă umedă, moale. Nu folosiți detergenți sau solvenți.

Expunerea mai îndelungată la ploaie a aparatului de măsurare poate afecta funcționarea acestuia. Totuși, după uscarea completă, aparatul de măsurare este din nou în totalitate gata de funcționare. Nu este necesară calibrarea.

Asistență clienți și consultanță privind utilizarea

Serviciul de asistență clienți vă răspunde la întrebări privind repararea și întreținerea produsului dumneavoastră cât și piesele de schimb. Găsiți desenele de ansamblu și informații privind piesele de schimb și la:

www.bosch-pt.com

Echipa de consultanță Bosch vă răspunde cu plăcere la întrebări privind produsele noastre și accesoriile acestora.

În caz de reclamații și comenzi de piese de schimb vă rugăm să indicați neapărat numărul de identificare compus din 10 cifre, conform plăcuței indicatoare a tipului produsului.

România

Robert Bosch SRL
Centru de service Bosch
Str. Horia Măcelariu Nr. 30–34
013937 București
Tel. service scule electrice: (021) 4057540
Fax: (021) 4057566
E-Mail: infoBSC@ro.bosch.com
Tel. consultanță clienți: (021) 4057500
Fax: (021) 2331313
E-Mail: infoBSC@ro.bosch.com
www.bosch-romania.ro

Eliminare

Aparatele de măsură, accesoriile și ambalajele trebuie direcționate către o stație de revalorificare ecologică.

Nu aruncați aparatele de măsură și acumulatorii/bateriile în gunoiul menajer!

Numai pentru țările UE:



Conform Directivei Europene 2012/19/UE aparatele de măsură scoase din uz și, conform Directivei Europene 2006/66/CE, acumulatorii/bateriile defecte sau consumate trebuie colectate separat și dirijate către o stație de reciclare ecologică.

Sub rezerva modificărilor.

Български

Указания за безопасна работа



Прочетете и спазвайте всички указания. Ако измервателният уред не бъде ползван съобразно указанията по-долу, могат да бъдат повредени вградените в него предпазни елементи. **СЪХРАНЯВАЙТЕ ТЕЗИ УКАЗАНИЯ НА СИГУРНО МЯСТО.**

- ▶ **Допускайте измервателният уред да бъде ремонтиран само от квалифицирани техници и само с използване на оригинални резервни части.** С това се гарантира запазването на функциите, осигуряващи безопасността на измервателния уред.
- ▶ **Не работете с измервателния уред в среда с повишена опасност от експлозии, в която има леснозапалими течности, газове или прахове.** В измервателния уред могат да възникнат искри, които да възпламенят праха или парите.
- ▶ **При разрязване на детайли, за които сте определили наклона на среза с този измервателен уред, винаги спазвайте стриктно указанията за безопасна работа с използвания електронинструмент (включително указанията за позициониране и закрепване на разрязвания детайл).** Ако нужният ъгъл не може да бъде настроен на даден електрически трион или на даден тип триони, трябва да се използват алтернативни методи на рязане. Особено остри ъгли могат да се режат с използване на конично приспособление за захващане на столен електрически трион или ръчен циркулар.

Описание на продукта и възможностите му

Моля, отворете разгъващата се страница с фигурите на измервателния уред и, докато четете ръководството, я оставете отворена.

Предназначение на уреда

GAM 220: Измервателният уред е предназначен за измерване и пренасяне на ъгли (хоризонтални и вертикални), напр. за нанасяне на размери във вътрешното строителство, при изграждане на стълби или при изграждане на външни облицовки. Той е подходящ за използване в закрити помещения и на открито.

GAM 220 MF: Измервателният уред е предназначен за измерване и пренасяне на ъгли и за изчисляване на единични и двойни наклони на среза. Той е подходящ за използване в закрити помещения и на открито.

Изобразени елементи

Номерирането на елементите се отнася до изображението на измервателния уред на страницата с фигурите.

- 1 Разгъващо се рамо
- 2 Прозорче за дисплея
- 3 Въртяща се ръкохватка
- 4 Основно рамо
- 5 Капак на гнездото за батерии
- 6 Бутон за застопоряване на капака на гнездото за батерии
- 7 Дисплей
- 8 Либела за хоризонтално ориентиране
- 9 Либела за вертикално ориентиране
- 10 Сериен номер
- 11 Бутон «**HOLD**»
- 12 Пусков прекъсвач «**ON/OFF**»
- 13 Бутон за завъртане на изображението на дисплея
- 14 Бутон „**MTR1**“ за единичен наклон на среза (GAM 220 MF)
- 15 Бутон „**MTR2**“ за двоен наклон на среза (GAM 220 MF)
- 16 Предпазна чанта
- 17 Удължител на рамото

Елементи на дисплея

- a Индикатор „**H**“ за запаметяване на стойност „**HOLD**“
- b Индикатор за състоянието на батериите
- c Измерена стойност
- d Символ за наклон на среза във вертикална равнина „**BVL**“ (GAM 220 MF)
- e Символ за наклон на среза в хоризонтална равнина „**MTR**“ (GAM 220 MF)
- f Символ за ъгъл между стените „**CNR**“ (GAM 220 MF)
- g Символ за ъгъл на наклона „**SPR**“ (GAM 220 MF)

Технически данни

Цифров ъгломер	GAM 220	GAM 220 MF
Каталожен номер	3 601 K76 500	3 601 K76 600
„HOLD“-функция	●	●
Осветление на дисплея	●	●
Режим на работа „Скосяване в една равнина“	–	●
Режим на работа „Скосяване в две равнини“	–	●
Диапазон на измерване	0°... 220°	0°... 220°
Точност на измерване на ъгъл	± 0,1°	± 0,1°
Минимално деление на скалата	0,1°	0,1°
Работен температурен диапазон	–10 °C... +50 °C	–10 °C... +50 °C
Температурен диапазон за съхраняване	–20 °C... +70 °C	–20 °C... +70 °C
Батерии	4 x 1,5 V LR6 (AA)	4 x 1,5 V LR6 (AA)
Акумулаторни батерии	4 x 1,2 V HR6 (AA)	4 x 1,2 V HR6 (AA)
Продължителност на работа (алкално-манганови батерии), припл.	80 h	80 h
Автоматично изключване след припл.	30 min	30 min
Дължина на рамото	400 mm	400 mm
Маса съгласно EPTA-Procedure 01:2014	1,3 kg	1,2 kg
Размери (дължина x ширина x височина)	447 x 52 x 60 mm	447 x 52 x 60 mm
IP 54 (защитен срещу прах и водни пръски)	●	●
За еднозначното идентифициране на Вашия измервателен уред служи серийният номер 10 на табелката му.		

Монтиране





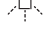
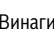
Поставяне/смяна на батериите (вижте фиг. А)

За работа с измервателния уред се препоръчва използването на алкално-манганови батерии или на акумулаторни батерии.

За отваряне на капака на гнездото за батерии **5** натиснете застопоряващия бутон **6** и отворете капака нагоре. Поставете батериите. При това внимавайте за правилната им полярност, изобразена от вътрешната страна на капака на гнездото.

Символ за батерията

Индикаторът **b** показва винаги текущото състояние на батериите:

-  Батерията е заредена над 90 %.
-  Батерията е заредена между 60 % и 90 %.
-  Батерията е заредена между 30 % и 60 %.
-  Батерията е заредена между 10 % и 30 %.
-  Символът за празна батерия мига. Батерията има заряд под 10 %.
-  След началото на мигането можете да измервате още 15 – 20 минути до изключването на уреда.

Винаги сменяйте всички батерии, респ. акумулаторните батерии едновременно. Използвайте само батерии или акумулаторни батерии на един производител и с еднакъв капацитет.

▶ Когато няма да използвате измервателния уред продължително време, изваждайте батериите, респ. акумулаторните батерии.

При продължително съхраняване в уреда батериите и акумулаторните батерии могат да кородират и да се саморазредят.

Монтиране на удължителя на рамото

Вкарайте удължителя на рамото **17** отпред върху разгъващото се рамо **1**. При това внимавайте за стрелката върху удължителя на рамото. Вкарайте удължителя на рамото върху ставата на измервателния уред до упор.

Работа с уреда

Пускане в експлоатация

▶ Предпазвайте измервателния прибор от овлажняване и директно попадане на слънчеви лъчи.

▶ **Не излагайте измервателния уред на екстремни температури или резки температурни промени.** Напр. не го оставяйте продължително време в автомобил. При големи температурни разлики оставяйте измервателният уред да се темперира, преди да го включите. При екстремни температури или големи температурни разлики точността на измервателния уред може да се влоши.

▶ **Поддържайте опорните повърхности и ръбове на измервателния уред чисти.** Предпазвайте измервателния уред от удари. Замърсявания или деформации могат да предизвикат неточности в измерванията.

Включване и изключване

За включване или изключване на измервателния прибор натиснете пусковия прекъсвач «ON/OFF» **12**.

Ако индикаторът „H“ свети, има още една запаметена стойност от последното измерване. Тази стойност може да бъде изтрита чрез кратко натискане на бутон „ON/OFF“ **12**.

Ако в продължение на припл. 30 min не бъде натиснат бутон и не бъде измерен ъгъл, за предпазване на батериите измервателният уред се изключва автоматично.

Подравняване с либелите

С либелата **8** можете да подравните измервателния уред хоризонтално, а с либелата **9** – съответно вертикално.

Завъртане на изображението

За да можете по-добре да отчетете изобразената стойност, натиснете бутон **13** за завъртане на изображението на дисплея.

Режим на работа Измерване на ъгли

След включване измервателният уред се намира винаги в режим „Измерване на ъгли“.

Измерване на ъгли (вижте фигури C – D)

Допрете разтварящото се рамо **1** и основното рамо **4** плоско до, респ. върху измерваните ръбове. Изобразената стойност с съответства на вътрешния ъгъл **w** между основното рамо и разгъващото се рамо.

Измерената стойност се изобразява на дисплея **7**, докато не промените ъгъла между разгъващото се рамо **1** и основното рамо **4**.

Пренасяне на ъгъл (вижте фиг. E)

Измерете ъгъла, който ще пренасяте, като допрете до рамената му разтварящото се и основното рамо на измервателния уред.

Чрез затягане на ръкохватката **3** позицията на рамото може да бъде застопорена механично. Изобразяваната на дисплея стойност не се запазва.

Допрете измервателния уред в желаната позиция до обработвания детайл. Използвайте второто рамо като линеал за маркиране на ъгъла.

130 | Български

Запаметяване на измерени стойности

За запаметяване на текущата измерена стойност натиснете краткотрайно бутона „**HOLD**“ **11**. За потвърждаване индикаторът **a** на дисплея примигва. Текущо изобразяваната на дисплея измерена стойност се замразява и не се изменя и при преместване на рамото. Ако натиснете бутона „**HOLD**“ отново, индикаторът **a** се изобразява на дисплея постоянно. Изобразяваната стойност се променя с изменение на позицията на рамото. Замразената преди това стойност е запаметена в клетка от паметта. С последващо натискане на бутона „**HOLD**“ **11** се показва запаметената преди това стойност, индикаторът **a** мига.

За изтриване на запаметената стойност натиснете краткотрайно бутона **12**. За да можете да запаметите нова стойност, първо трябва да изтриете запаметената преди това. Запаметени стойности не могат да бъдат презаписвани.

Запаметената стойност се запазва също и при изключване на измервателния уред (ръчно или автоматично). При смяна на батериите, обаче, респ. при изтощаване на батериите тя се загубва.

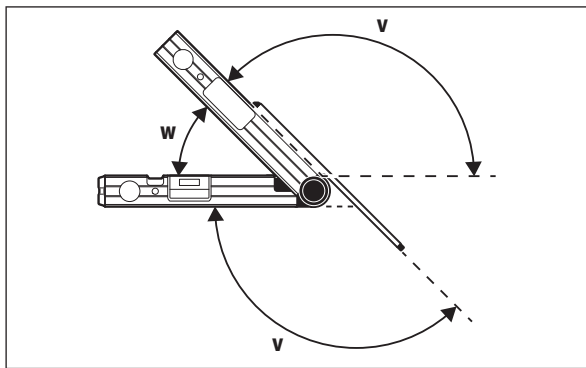
Измерване с удължител на рамото (вижте фигури F – H)

Удължителя на рамото **17** позволява измерване на ъгли, когато опорната повърхност е по-къса от разгъващото се рамо **1**.

Допрете основното рамо **4** и удължителя на рамото до, респ. върху измерваните ръбове.

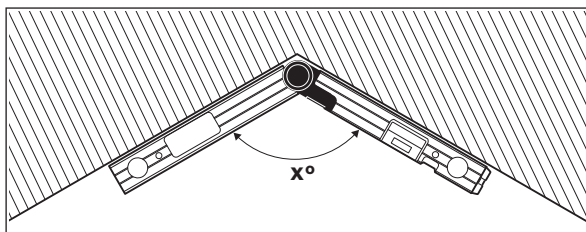
На дисплея се изобразява измерената стойност **w** на ъгъла между основното и разгъващото се рамена. Търсената стойност **v** между основното рамо и удължителя на рамото можете да определите по формулата:

$$v = 180^\circ - w$$

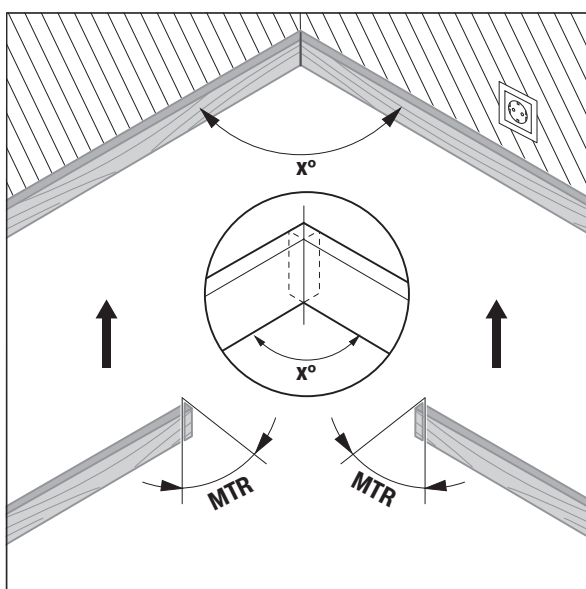
**GAM 220 MF: Режим на работа „Скосяване в една равнина“**

Режимът на работа „Скосяване в една равнина“ („**Simple MTR**“) служи за изчисляване на ъгъла на скосяване „**MTR**“, когато два детайла с еднакво скосяване трябва да образуват произволен външен ъгъл x° по-малък от 180° (напр. за первази на под, колони на парапет на стълби или рамки на картини).

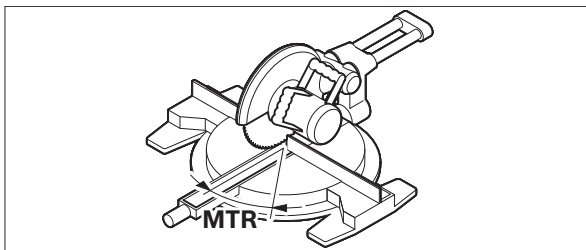
Режимът „Единичен наклон на среза“ се активира чрез натискане на бутона „**MTR1**“. За калкулирането на „**MTR**“ се използва винаги текущо изобразяваната стойност. Ако в момента се изобразява запаметена преди това стойност (индикаторът **a** мига), калкулирането се извършва със запаметената стойност, независимо от позицията на рамото.



Ако детайлите трябва да бъдат напасвани в ъгъл (напр. при первази на под), измерете ъгъла x° чрез допиране на разтварящото се рамо и основното рамо до стените. За предварително зададени ъгли (напр. рамки на картини) разтворете рамената на уреда, докато на дисплея се изобрази желаният от Вас ъгъл.



Изчислява се ъгълът на скосяване в хоризонтална равнина „MTR“ („Miter Angle“: ъгъл на скосяване в хоризонтална равнина), под който трябва да бъдат отрязани двата детайла. При отрязването циркулярният диск е перпендикуларно на детайла (ъгълът на скосяване във вертикална равнина е 0°).



Натиснете бутона **14**. Изчисленият хоризонтален наклон на среза „MTR“, който трябва да бъде настроен на циркулярната машина, и индикаторът „MTR“ се изобразяват на дисплея.

Натиснете бутона „MTR1“ **14**, за да се върнете от режим „Единичен наклон на среза“ в режим „Измерване на ъгли“.

Чрез краткотрайно натискане на бутона „ON/OFF“ също се връщате в режим „Измерване на ъгли“. Само че при това се изтрива и евентуално запаметена „HOLD“-стойност.

Упътване: Изчисленият ъгъл на скосяване в хоризонтална равнина „MTR“ може да бъде използван непосредствено само при циркулярни машини, при които перпендикулярни срезове са означени като срезове под ъгъл 0° . Ако перпендикулярният срез е означен като срез под ъгъл 90° , ъгълът за такава машина се определя по формулата:
 90° – изчислен ъгъл „MTR“ = ъгъл за настройване на циркулярната машина.

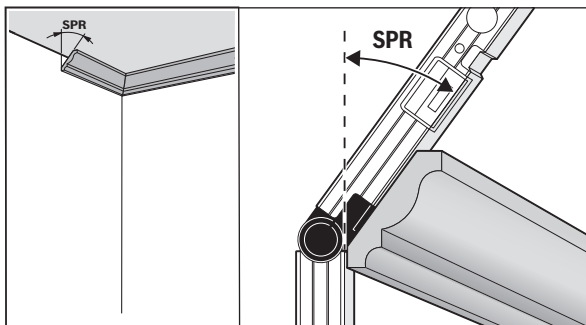
GAM 220 MF: Режим на работа „Скосяване в две равнини“

Режимът на работа „Скосяване в две равнини“ („Compound MTR“) служи за определяне на ъглите на скосяване в хоризонтална и във вертикална равнина, когато два детайла (напр. лясни на таван) трябва да се намират под определен пространствен ъгъл помежду си.

Режимът „Двоен наклон на среза“ се активира чрез натискане на бутона „MTR2“. За калкулирането се използва винаги показваната в момента стойност на позицията на рамото. Със завършването на режима на работа „Двоен наклон на среза“ евентуално запаметена „HOLD“-стойност се изтрива.

Изпълнете следните стъпки в посочената по-долу последователност.

„1. SPR“: Запамяване на ъгъла между детайлите (Spring Angle)



132 | Български

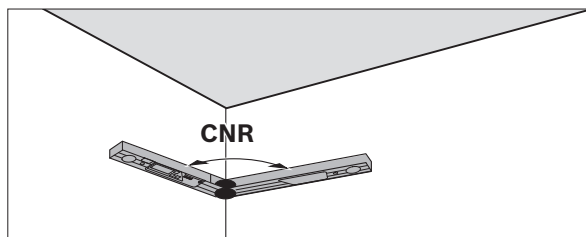
Съществуват следните възможности за запаметяване на ъгъла между детайлите:

- Разтворете разгъващото се рамо и основното рамо, докато на дисплея се изобрази желаният ъгъл.
- Ако ъгълът между детайлите е неизвестен, го измерете. За целта поставете измервания детайл между разтварящото се рамо и основното рамо.
Ако при особено тесни или малки детайли измерването с измервателния уред не е възможно, използвайте помощни средства, напр. транспортир, и след това настройте ъгъла на измервателния уред.

Натиснете бутон **15**, за да запаметите измерената, респ. извикана стойност за определяне на двустранното скосяване. На дисплея се изобразяват символът „**SPR**“ и текущият ъгъл.

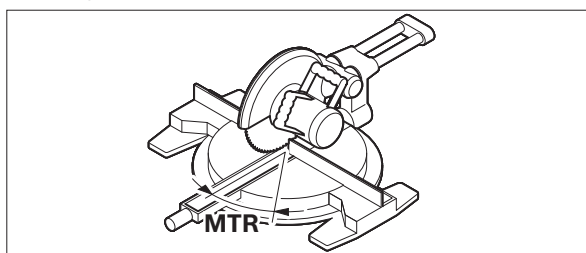
Ако при натискане на бутон **15** ъгълът е по-голям от 90° , но по-малък от 180° , ъгълът на наклона „**SPR**“ се преизчислява автоматично по формулата:

„**SPR**“ = 180° – изчислен, респ. настроен ъгъл.

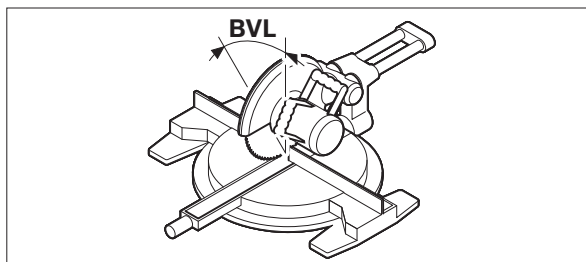
„2. CNR“: Запаметяване на ъгъла между стените (Corner Angle)

За измерване на краен ъгъл поставете разгъващото се и основното рамо прилепени до стените, отчетете измерения ъгъл или настройте предварително дефиниран ъгъл.

Натиснете повторно бутон **15**, за да запаметите измерения или извикан ъгъл за определяне на двукратното скосяване. На дисплея се появяват символът „**CNR**“ и текущия ъгъл.

„3. MTR“: Определяне на хоризонталния ъгъл на скосяване (Miter Angle)

Натиснете отново бутон **15**. На дисплея се появяват символът „**MTR**“ и изчисления ъгъл на скосяване в хоризонтална равнина за циркулярната машина.

„4. BVL“: Определяне на вертикален ъгъл (Bevel Angle)

Натиснете отново бутон **15**. На дисплея се появяват символът „**BVL**“ и изчисленият ъгъл на скосяване във вертикална равнина за циркулярната машина.

При необходимост ъгълът на скосяване в хоризонтална равнина и ъгълът на скосяване във вертикална равнина могат да бъдат извикани отново, но само докато бутонът **12** за смяна на режима на работа не е бил натиснат. За извикване на ъглите натиснете бутон **15**. На дисплея се изобразяват символът „**MTR**“ и изчисленият ъгъл на скосяване в хоризонтална равнина; след повторно натискане на бутон **15** – съответно символът „**BVL**“ и ъгълът на скосяване във вертикална равнина.

Натиснете бутон **14** по-кратко от 1 s, за да се върнете от режим „Двоен наклон на среза“ в режим „Измерване на ъгли“.

Упътване: Изчисленият ъгъл на скосяване в хоризонтална равнина „**MTR**“ може да бъде използван непосредствено само при циркулярни машини, при които перпендикулярни срезове са означени като срезове под ъгъл 0° . Ако перпендикулярният срез е означен като срез под ъгъл 90° , ъгълът за такава машина се определя по формулата:

90° – изчислен ъгъл „**MTR**“ = ъгъл за настройване на циркулярната машина.

Поддржане и сервис

Поддржане и почистване

За да работите качествено и сигурно, поддржайте измервателния прибор винаги чист.

Не потопявайте измервателния уред във вода или други течности.

Избърсвайте замърсяванията с мека, леко навлажнена кърпа. Не използвайте почистващи препарати или разтворители.

Ако измервателният уред бъде оставен продължително време на дъжд, може да се стигне до нарушаване на функциите му. Въпреки това след изсушаване той е възвръща пълната си функционалност. Не е необходимо извършване на калибриране.

Сервис и технически съвети

Отговори на въпросите си относно ремонта и поддржката на Вашия продукт можете да получите от нашия сервисен отдел. Монтажни чертежи и информация за резервни части можете да намерите също на адрес: www.bosch-pt.com

Екипът на Бош за технически съвети и приложения ще отговори с удоволствие на въпросите Ви относно нашите продукти и допълнителните приспособления за тях.

Моля, при въпроси и при поръчване на резервни части винаги посочвайте 10-цифрения каталожен номер, изписан на табелката на уреда.

Роберт Бош ЕООД – България

Бош Сервиз Център
Гаранционни и извънгаранционни ремонти
бул. Черни връх 51-Б
FPI Бизнес център 1407
1907 София
Тел.: (02) 9601061
Тел.: (02) 9601079
Факс: (02) 9625302
www.bosch.bg

Бракуване

Измервателния уред, допълнителните приспособления и опаковките трябва да бъдат подложени на екологична преработка за усвояване на съдържащите се в тях суровини.

Не изхвърляйте измервателни уреди и акумулаторни батерии/батерии при битовите отпадъци!

Само за страни от ЕС:



Съгласно Европейска директива 2012/19/ЕС измервателни уреди и съгласно Европейска директива 2006/66/ЕО акумулаторни или обикновени батерии, които не могат да се използват повече, трябва да се събират отделно и да бъдат подлагани на подходяща преработка за оползотворяване на съдържащите се в тях суровини.

Правата за изменения запазени.

Македонски

Безбедносни напомени



Сите упатства треба да се прочитаат и да се внимава на нив. Доколку мерниот алат не се употребува според постојните упатства, можно е да се нарушат интегрираните предупредувања за заштита на мерниот алат. **ДОБРО ЧУВАЈТЕ ГИ ОВИЕ УПАТСТВА.**

- ▶ **Мерниот уред смее да се поправа само од страна на квалификуван стручен персонал со оригинални резервни делови.**
Само на тој начин ќе бидете сигурни во безбедноста на мерниот уред.
- ▶ **Не работете со мерниот уред во околина каде постои опасност од експлозија, каде има запаливи течности, гас или прашина.**
Мерниот уред создава искри, кои може да ја запалат правта или пареата.
- ▶ **При сечење на делови за обработка, чии агли сте ги одредиле со помош на овој мерен уред, секогаш придржувајте се стриктно до безбедносните и работните напомени за пилата којашто ја употребувате (вклучително напомените за позиционирање и затегање на делот што се обработува).** Доколку потребниот агол не може да се постави на одредена пила или вид на пила, мора да се применат алтернативни методи на сечење со пилата. Особено острите агли може да се исечат со употреба на конусен уред за затегање со столна или рачна тркалезна пила.

Опис на производот и моќноста

Ве молиме отворете ја преклопената страница со приказ на мерниот уред, и држете ја отворена додека го читате упатството за употреба.

Употреба со соодветна намена

GAM 220: Мерниот уред е наменет за мерење и пренесување на агли (хоризонтални и вертикални), на пр. за специјално нарачани димензии во внатрешни конструкции, конструкција на скали или за надворешни облоги. Тој е погоден за користење во внатрешен и надворешен простор.

GAM 220 MF: Мерниот уред е наменет за мерење и пренесување на агли, за пресметување на еднократни и двојни агли на закосување. Тој е погоден за користење во внатрешен и надворешен простор.

Илустрација на компоненти

Нумерирањето на сликите со компоненти се однесува на приказот на мерните апарати на графичката страница.

- 1 Крак на преклопување
- 2 Контролни прозорче за екранот
- 3 Тркалце за фиксирање
- 4 Основен крак
- 5 Поклопец на преградата за батеријата
- 6 Фиксирање на поклопецот на преградата за батерија
- 7 Екран
- 8 Либела за хоризонтално центрирање
- 9 Либела за вертикално центрирање
- 10 Сериски број
- 11 Копче „**HOLD**“
- 12 Копче за вклучување/исклучување „**ON/OFF**“
- 13 Копче за вртење на приказот
- 14 Копче „**MTR1**“ за еднократно закосување (GAM 220 MF)
- 15 Копче „**MTR2**“ за двојно закосување (GAM 220 MF)
- 16 Заштитна ташна
- 17 Продолжеток за кракот

Елементи на приказот

- a Индикатор „**H**“ за вредноста на меморијата „**HOLD**“
- b Приказ на батеријата
- c Измерена вредност
- d Индикатор за вертикалниот агол на закосување „**BVL**“ (GAM 220 MF)
- e Индикатор за хоризонталниот агол на закосување „**MTR**“ (GAM 220 MF)
- f Индикатор за аголот во кош „**CNR**“ (GAM 220 MF)
- g Индикатор за аголот на косина „**SPR**“ (GAM 220 MF)

Технички податоци

Дигитален агломер	GAM 220	GAM 220 MF
Број на дел/артикул	3 601 K76 500	3 601 K76 600
„ HOLD “ -Функција	●	●
Осветлување на екранот	●	●
Режим на работа „Еднократно закосување“	–	●
Режим на работа „Двојно закосување“	–	●
Мерно поле	0° ... 220°	0° ... 220°
Точност при мерење на аголот	± 0,1°	± 0,1°
Најмала единица на приказ	0,1°	0,1°
Температура при работа	-10 °C ... +50 °C	-10 °C ... +50 °C
Температура при складирање	-20 °C ... +70 °C	-20 °C ... +70 °C
Батерии	4 x 1,5 V LR6 (AA)	4 x 1,5 V LR6 (AA)
Акумулатори	4 x 1,2 V HR6 (AA)	4 x 1,2 V HR6 (AA)
Времетраење (алкално-манганска батерија) околу.	80 ч	80 ч
Автоматика за исклучување по околу	30 мин	30 мин
Должина на кракот	400 мм	400 мм
Тежина согласно ЕРТА-Procedure 01:2014	1,3 кг	1,2 кг
Димензии (Должина x Ширина x Висина)	447 x 52 x 60 мм	447 x 52 x 60 мм
IP 54 (заштита од прав и прскање на вода)	●	●
Серискиот број 10 на спецификационата плочка служи за јасна идентификација на вашиот мерен уред.		

Монтажа






Ставање/менување на батерии (види слика А)

За работа со мерниот уред се препорачува користење на алкално-мангански батерии.

За отворање на поклопецот на преградата за батерии **5** притиснете на блокадата **6** и отворете го поклопецот на преградата за батерии. Ставете ги батериите. Притоа внимавајте на половите во согласност со приказот на внатрешната страна на поклопецот од преградата за батерии.

Приказ на батеријата

Приказот на батеријата **b** секогаш го покажува актуелниот статус на батеријата

-  Батеријата е наполнета над 90 %.
-  Батеријата е наполнета меѓу 60 % и 90 %.
-  Батеријата е наполнета меѓу 30 % и 60 %.
-  Батеријата е наполнета меѓу 10 % и 30 %.
-  Трепка приказот за празна батерија. Состојбата на наполнетост на батеријата е под 10 %. Откако приказот ќе започне да трепка можете да мерите уште околу 15 – 20 минути.

Секогаш заменувајте ги сите батерии одеднаш. Користете само батерии од еден производител и со ист капацитет.

- ▶ **Доколку не сте го користеле мерниот уред повеќе време, извадете ги батериите од него.** Доколку се подолго време складирани, батериите може да кородираат и да се испразнат.

Поставување на продолжетокот на краток

Навлечете го продолжетокот на краток **17** од напред на кратокот на преклопување **1**. Притоа внимавајте на стрелката на продолжетокот на краток. Навлечете го продолжетокот на краток колку што е потребно преку зглобот на мерниот уред.

Употреба

Ставање во употреба

- ▶ **Заштитете го мерниот уред од влага и директно изложување на сончеви зраци.**
- ▶ **Не го изложувајте мерниот уред на екстремни температури или осцилации во температурата.** На пр. не го оставајте долго време во автомобилот. При големи осцилации во температурата, оставете го мерниот уред најпрво да се аклиматизира, пред да го ставите во употреба. При екстремни температури или осцилации во температурата, прецизноста на мерниот уред може да се наруши.
- ▶ **Одржувајте ја чистотата на површините на поставување и контактните површини на мерниот уред. Заштитете го мерниот уред од потреси и удари.** Честичките нечистотија или деформациите може да доведат до погрешно мерење.

Вклучување/исклучување

За да го вклучите одн. исклучите мерниот уред, притиснете на копчето за вклучување-исклучување „ON/OFF“ **12**.

Доколку индикаторот „H“ свети, зачувана е уште една вредност од последното мерење. Оваа вредност може да се избрише со кратко притискање на копчето „ON/OFF“ **12**.

Доколку околу 30 мин. не се притисне ни едно копче на мерниот уред и не се измери агол, тој се исклучува автоматски заради заштита на батериите.

Центрирање со либели

Со либелата **8** мерниот уред може да го центрирате хоризонтално, а со либелата **9** вертикално.

Вртење на приказот

За да можете подобро да ја прочитате прикажаната вредност, притиснете на копчето **13** за вртење на екранот.

Режим на работа Мерење на агли

По секое вклучување, мерниот уред се наоѓа во режим на работа „Мерење на агли“.

Мерење на агли (види слики C – D)

Поставете го кратокот на преклопување **1** и основниот крак **4** рамно на рабовите што треба да се измерат. Прикажаната измерена вредност **c** одговара на внатрешниот агол **w** помеѓу основниот и кратокот на преклопување.

Оваа измерена вредност ќе се прикажува на екранот **7**, додека не го промените аголот меѓу кратокот на преклопување **1** и основниот крак **4**.

136 | Македонски

Пренесување на агли (види слика Е)

Измерете го аголот што треба да се пренесе со поставување на кракот на преклопување и основниот крак на зададениот крак.

Со затегнување на тркалцето за фиксирање **3** позицијата на кракот може механички да се осигури. Прикажаната вредност нема да се зачува.

Поставете го мерниот уред во саканата позиција на делот што се обработува. Користете го кракот како линијар за нанесување на агли.

Зачувување на измерени вредности

За зачувување на моменталната измерена вредност притиснете кратко на копчето за зачувување „**HOLD**“ **11**. Како потврда трепка индикаторот **a** на екранот. Моментално прикажаната вредност е „замрзната“ и не се менува при движење на кракот. Доколку одново се притисне копчето за меморија „**HOLD**“, индикаторот **a** ќе се прикажува континуирано на екранот. Прикажаната вредност се менува во зависност од движењето на кракот. Претходно „замрзнатата вредност“ сега е зачувана во позадината. Со одново притискање на копчето за зачувување „**HOLD**“ **11** ќе се прикаже претходно зачуваната вредност, индикаторот **a** трепка. За бришење на вредноста на меморијата притиснете кратко на копчето **12**.

За да можете да зачувате нова вредност, мора да се избрише некоја од претходно зачуваните вредности. Зачуваните вредности не можат да се препишат.

Зачуваната вредност ќе се зачува и при исклучувањето на мерниот уред (рачно или автоматски). Во секој случај таа ќе се избрише при промена на батериите одн. доколку батериите се испразнат.

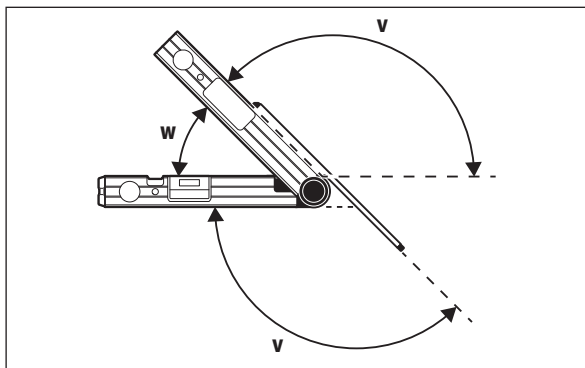
Мерење со продолжетокот на кракот (види слики F – H)

Продолжетокот на кракот **17** овозможува мерење на агол, доколку површината на поставување е пократка од кракот на преклопување **1**.

Поставете го основниот крак **4** и продолжетокот на кракот рамно до одн. на рабовите што треба да се измерат.

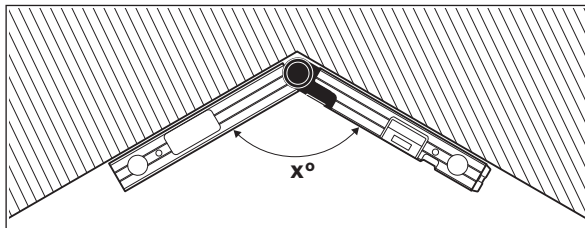
Како измерена вредност на екранот ќе се прикаже аголот **w** помеѓу основниот крак и кракот на преклопување. Бараниот агол **v** помеѓу основниот крак и продолжетокот на кракот може да го пресметате на следниот начин:

$$v = 180^\circ - w$$

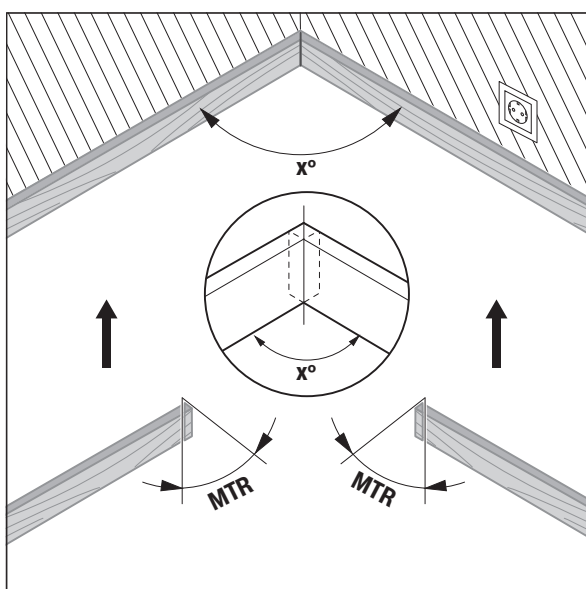
**GAM 220 MF: Режим на работа „Еднократно закосување“**

Режимот на работа „Еднократно закосување“ („Simple MTR“) служи за пресметување на аголот на сечење „**MTR**“, кога два дела за обработка со исто закосување заедно треба да создадат произволен надворешен агол **x°** помал од 180° (на пр. за подни летви, столбови за гелендери или рамки за слики).

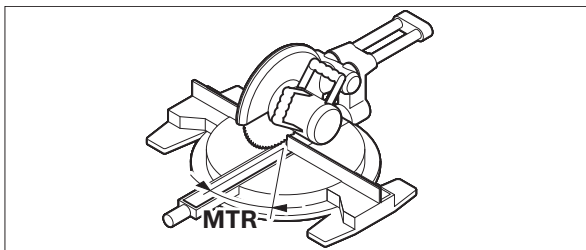
Режимот на работа „Еднократно закосување“ се активира со притискање на копчето „**MTR1**“. За пресметка на „**MTR**“ секогаш се користи прикажаната вредност. Доколку се прикаже зачувана вредност (приказот **a** трепка), пресметката ќе се изврши независно од позицијата на кракот со зачуваната вредност.



Доколку деловите што се обработуваат треба да се постават во кош (на пр. за подни лајсни), тогаш измерете го аголот на кошот **x°** со поставување на кракот на преклопување и основниот крак. За претходно зададен агол (на пр. рамки за слики) отворете ги кракот на преклопување и основниот крак, додека не се појави саканиот агол на екранот.



Ќе се пресмета хоризонталниот агол на закосување „MTR“ („Miter Angle“: хоризонтален агол на закосување), за кратење на двата дела што се обработуваат. Листот за пилата кај ваквото сечење со закосување стои вертикално на делот што се обработува (вертикалниот агол на закосување изнесува 0°).



Притиснете на копчето **14**. Пресметаниот хоризонтален агол на закосување „MTR“, кој мора да се постави на пилата за отсекување и сечење под агол, како и индикаторот „MTR“ ќе се прикажат на екранот. Притиснете на копчето „MTR1“ **14**, за да се вратите од режимот на работа „Еднократно закосување“ во режимот на работа „Мерење на агли“. Со кратко притискање на копчето за вклучување-исклучување „ON/OFF“ се враќате назад во режимот на работа „Мерење на агли“. Притоа, ќе се избрише ев. зачуваната „HOLD“-вредност.

Напомена: Пресметаниот хоризонтален агол на закосување „MTR“ може да се преземе само за пили за отсекување и сечење под агол, каде поставувањето за вертикално сечење изнесува 0° . Доколку поставувањето за вертикално сечење изнесува 90° , аголот на сечење мора да го пресметате на следниот начин:
 90° – прикажан агол „MTR“ = аголот кој треба да се постави на пилата.

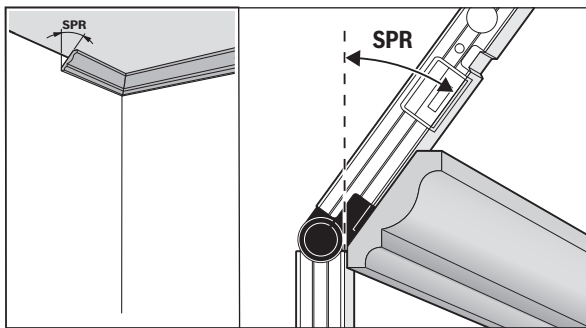
GAM 220 MF: Режим на работа „Двојно закосување“

Режимот на работа „Двојно закосување“ („Compound MTR“) служи за пресметка на хоризонтални и вертикални агли на закосување, доколку двата дела што треба да се обработуваат со повеќекратни агли (на пр. лајсни за плафони) треба да се судрат точно еден со друг.

Режимот на работа „Двојно закосување“ се активира со притискање на копчето „MTR2“. За пресметка на аголот секогаш се користи прикажаната вредност на позициите на кракот. Ев. зачуваната „HOLD“-вредност се брише со завршување на режимот на работа „Двојно закосување“.

Следете ги работните чекори точно според дадениот редослед.

„1. SPR“: Зачувување на аголот на косина (Spring Angle)



138 | Македонски

За зачувување на аголот на косина постојат следните можности:

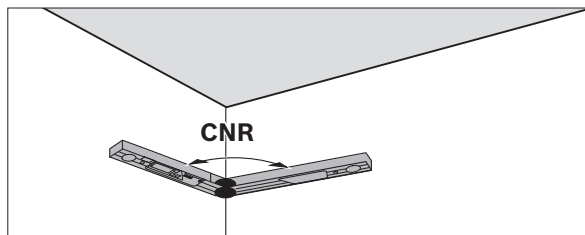
- Отворете ги кракот на преклопување и основниот крак, додека не се прикаже аголот на косина на екранот.
- Измерете го непознатиот агол на косина. За да го направите тоа, поставете го делот што се обработува помеѓу кракот на преклопување и основниот крак.

Доколку мерењето на особено тесни и мали делови за обработка не е возможно со мерниот уред, тогаш искористете помошно средство, како на пр. подвижно мерило, и потоа поставете го аголот на мерниот уред.

Притиснете го копчето **15**, за да го зачувате измерениот одн. повиканиот агол на закосување за двојно закосување. На екранот се појавуваат „**SPR**“ и актуелниот агол.

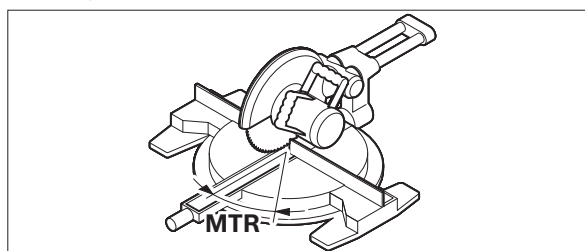
Доколку при притискање на копчето **15** аголот изнесува повеќе од 90° , но помалку од 180° , тогаш аголот на косина „**SPR**“ се пресметува автоматски на следниот начин:

„**SPR**“ = 180° – измерен, одн. поставен агол.

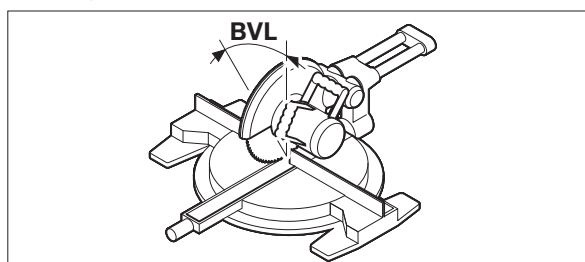
„2. CNR“: Зачувување на аголот во кош (Corner Angle)

Поставете ги кракот на преклопување и основниот крак рамно на ѕидовите за мерење на аголот во кош, и прочитајте го измерениот или поставете одреден агол на кош на мерниот уред.

Притиснете го одново копчето **15**, за да го зачувате измерениот или повиканиот агол на кош за двојното мерење. На екранот се појавуваат „**CNR**“ и актуелниот агол.

„3. MTR“: Пресметување на хоризонталниот агол на закосување (Miter Angle)

Одново притиснете го копчето **15**. На екранот се појавуваат „**MTR**“ и пресметаниот хоризонтален агол на закосување за пилата за отсекување и сечење под агол.

„4. BVL“: Пресметување на вертикалниот агол на закосување (Bevel Angle)

Одново притиснете го копчето **15**. На екранот се појавуваат „**BVL**“ и пресметаните вертикални агли на закосување за пилата за отсекување и сечење под агол.

По потреба, хоризонталните и вертикалните агли на закосување можат одново да се повикаат, ама само додека не се притисне копчето **12** за промена на режимот на работа. За повикување на аголот притиснете на копчето **15**. На екранот се појавуваат „**MTR**“ и пресметаниот хоризонтален агол на закосување, по одново притискање на копчето **15** „**BVL**“ и вертикалниот агол на закосување.

Притиснете го копчето **14** пократко од 1 с., за да се вратите назад од режимот на работа „Двојно закосување“ во режимот на работа „Мерење на агли“.

Напомена: Пресметаниот хоризонтален агол на закосување „**MTR**“ може да се преземе само за пили за отсекување и сечење под агол, каде поставувањето за вертикално сечење изнесува 0° . Доколку поставувањето за вертикално сечење изнесува 90° , аголот на сечење мора да го пресметате на следниот начин:

90° – прикажан агол „**MTR**“ = аголот кој треба да се постави на пилата.

Одржување и сервис

Одржување и чистење

Одржувајте ја чистотата на мерниот уред, за да може истиот добро и сигурно да работи.

Не го потопувајте мерниот уред во вода или други течности.

Избришете ги нечистотиите со влажна мека крпа. Не користете средства за чистење или раствори.

Доколку мерниот уред е изложен на дожд подолг период, може да се појават пречки при неговото функционирање. Откако целосно ќе се исуши, мерниот уред е повторно неограничено подготвен за примена. Не е потребно калибрирање.

Сервисна служба и совети при користење

Сервисната служба ќе одговори на Вашите прашања во врска со поправката и одржувањето на Вашиот производ како и резервните делови. Експлозивен цртеж и информации за резервни делови ќе најдете на:

www.bosch-pt.com

Тимот за советување при користење на Bosch ќе ви помогне доколку имате прашања за нашите производи и опрема.

За сите прашања и нарачки на резервни делови, Ве молиме наведете го 10-цифрениот број од спецификационата плочка на производот.

Македонија

Д.Д.Електрик

Сава Ковачевиќ 47Н, број 3

1000 Скопје

Е-пошта: dimce.dimcev@servis-bosch.mk

Интернет: www.servis-bosch.mk

Тел./факс: 02/ 246 76 10

Моб.: 070 595 888

Отстранување

Мерните уреди, опремата и амбалажите треба да се отстранат на еколошки прифатлив начин.

Не ги фрлајте мерните уреди и батериите во домашната канта за ѓубре!

Само за земји во рамки на ЕУ



Според европската регулатива 2012/19/EU мерните уреди што се вон употреба и дефектните или искористените батерии според регулативата 2006/66/EC мора одделно да се соберат и да се рециклираат за повторна употреба.

Се задржува правото на промена.

Srpski

Uputstva o sigurnosti



Morate da pročitate sva uputstva i da na njih obratite pažnju. Ako merni alat ne upotrebljavate u skladu sa priloženim uputstvima, možete da ugrozite mere zaštite koje su integrisane u merni alat. OVA UPUTSTVA DOBRO ČUVAJTE.

- ▶ **Neka Vam merni alat popravlja stručno osoblje i samo sa originalnim rezervnim delovima.** Time se obezbedjuje, da sigurnost mernog alata ostaje sačuvana.
- ▶ **Ne radite sa mernim alatom u okolini gde postoji opasnost od eksplozija, u kojoj se nalaze zapaljive tečnosti, gasovi ili prašine.** U mernom alatu se mogu proizvesti varnice, koje bi zapalile prašinu ili isparenja.
- ▶ **Obratite pažnju pri testerisanju radnih komada za koja ste izračunali ugao sa ovim mernim alatom, uvek striktno na sigurnosna i radna uputstva upotrebljene testere (uključujući i uputstva za pozicioniranje i zatezanje radnog komada).** Ako se potrebni uglovi ne mogu podesiti na određenoj testeri ili tipu testere, moraju se primeniti alternativne metode testerisanja. Posebno oštri uglovi mogu se presecati upotrebljavajući konusni uredjaj za zatezanje sa stonom ili ručnom kružnom testerom.

Opis proizvoda i rada

Molimo da otvorite preklaplenu stranicu sa prikazom mernog alata, i ostavite ovu stranicu otvorenu dok čitate uputstvo za rad.

Uпотреба koja odgovara svrsi

GAM 220: Merni alat je namenjen za merenje i prenos uglova (horizontalno i vertikalno), npr. za utvrđivanje mera u unutrašnjoj konstrukciji, izgradnji stepeništa ili kod spoljašnjih oplata. Namenjen je za upotrebu u zatvorenim prostorijama i spoljašnjoj sredini.

GAM 220 MF: Merni alat je namenjen za merenje i prenos nagiba i uglova i za obračunavanje jednostavnih i dvostrukih uglova iskošenja. Namenjen je za upotrebu u zatvorenim prostorijama i spoljašnjoj sredini.

Komponente sa slike

Označavanje brojevima komponenti sa slike odnosi se na prikaz mernog alata na grafičkoj stranici.

- 1 Krak na preklapanje
- 2 Prozorče za posmatranje za Display
- 3 Točak za fiksiranje
- 4 Krak osnovice
- 5 Poklopac prostora za bateriju
- 6 Blokiranje poklopca prostora za bateriju
- 7 Displej
- 8 Libela za horizontalno centriranje
- 9 Libela za vertikalno centriranje
- 10 Serijski broj
- 11 Dirka „**HOLD**“
- 12 Dirka za uključivanje-isključivanje „**ON/OFF**“
- 13 Taster za obrtanje prikaza
- 14 Taster „**MTR1**“ za jednostavno iskošenje (GAM 220 MF)
- 15 Taster „**MTR2**“ za dvostruko iskošenje (GAM 220 MF)
- 16 Zaštitna torba
- 17 Produžetak kraka

Elementi za pokazivanje

- a Indikator „**H**“ za memorisanu vrednost „**HOLD**“
- b Pokazivač baterije
- c Merna vrednost
- d Indikator za vertikalni ugao iskošenja „**BVL**“ (GAM 220 MF)
- e Indikator za horizontalni ugao iskošenja „**MTR**“ (GAM 220 MF)
- f Indikator za ugao u čošku „**CNR**“ (GAM 220 MF)
- g Indikator za ugao nagiba „**SPR**“ (GAM 220 MF)

Tehnički podaci

Digitalni merač uglova	GAM 220	GAM 220 MF
Broj predmeta	3 601 K76 500	3 601 K76 600
„ HOLD “-funkcija	●	●
Osvetljenje displeja	●	●
Vrsta rada „jednostruko iskošenje“	–	●
Vrsta rada „dvostruko iskošenje“	–	●
Merno područje	0° ... 220°	0° ... 220°
Merna tačnost ugla	± 0,1°	± 0,1°
Najmanja jedinica pokazivača	0,1°	0,1°
Radna temperatura	– 10 °C... + 50 °C	– 10 °C... + 50 °C
Temperatura skladišta	– 20 °C... + 70 °C	– 20 °C... + 70 °C
Baterije	4 x 1,5 V LR6 (AA)	4 x 1,5 V LR6 (AA)
Akumulatori	4 x 1,2 V HR6 (AA)	4 x 1,2 V HR6 (AA)
Trajanje baterije (alkalno-manganska baterija) ca.	80 h	80 h
Automatika za isključivanje posle ca.	30 min	30 min
Dužina kraka	400 mm	400 mm
Težina prema EPTA-Procedure 01:2014	1,3 kg	1,2 kg
Dimenzije (dužina x širina x visina)	447 x 52 x 60 mm	447 x 52 x 60 mm
IP 54 (zaštićeno od prašine i vode koja pršće)	●	●

Za jasniju identifikaciju Vašeg mernog alata služi serijski broj **10** na tipskoj tablici.

Montaža






Ubacivanje baterije/promena (pogledajte sliku A)

Za rad mernog alata se preporučuje upotreba alkalnih mangan-baterija ili akumulatora.

Za otvaranje poklopca prostora za bateriju **5** pritisnite na blokadu **6** i otvorite poklopac prostora za bateriju. Ubacite baterije. Pazite pritom na prave polove prema prikazu na unutrašnjoj stranici poklopca prostora za baterije.

Prikaz baterije

Prikaz akumulatorske baterije/baterije **b** uvek prikazuje aktuelan status baterije:

-  Baterija je napunjena preko 90 %.
-  Baterija je napunjena između 60 % i 90 %.
-  Baterija je napunjena između 30 % i 60 %.
-  Baterija je napunjena između 10 % i 30 %.
-  Prikaz prazne baterije treperi. Status napunjenosti baterije je ispod 10 %. Posle početka tretanja do isključenja možete da merite još otprilike 15 – 20 minuta.

Menjajte uvek sve baterije odnosno akumulatore istovremeno. Upotrebljavajte samo baterije ili akumulatore jednog proizvođača i sa istim kapacitetom.

- ▶ **Izvadite baterije odnosno akumulatore iz mernog alata, kada duže vremena ne koristite.** Baterije i akumulatori mogu kod dužeg čuvanja korodirati i same se isprazniti.

Stavljanje produžetka kraka

Produžetak kraka **17** spreda gurnite na sklopivi krak **1**. Pri tome pazite na strelicu na produžetku kraka. Produžetak kraka gurajte sve dok je to moguće preko zgloba mernog alata.

Rad

Puštanje u rad

- ▶ **Čuvajte merni alat od vlage i direktnog sunčevog zračenja.**
- ▶ **Ne izlažite merni alat ekstremnim temperaturama ili temperaturnim kolebanjima.** Ne ostavljajte ga na primer u autu duže vreme. Pustite merni alat pri većim temperaturnim kolebanjima da se prvo temperira, pre nego ga pustite u rad. Pri ekstremnim temperaturama ili temperaturnim kolebanjima može se oštetiti preciznost mernog alata.
- ▶ **Držite površine naleganja i kontaktne površine mernog alata čiste.** Čuvajte merni alat od potresa i udara. Čestice prljavštine ili deformacije mogu uticati na pogrešna merenja.

Uključivanje-isključivanje

Pritisnite za uključivanje odnosno isključivanje mernog alata dirku za uključivanje-isključivanje „ON/OFF“ **12**.

Ako svetli indikator „H“, od poslednjeg merenja memorisana je još jedna vrednost. Ovu vrednost možete da obrišete kratkim pritiskom na taster „ON/OFF“ **12**.

Ako se ca. 30 min dugo ne pritiska nijedan taster na mernom alatu i ne meri nijedan ugao, merni alat se automatski isključuje radi čuvanja baterija.

Centriranje sa libelom

Sa libelom **8** možete merni alat centrirati horizontalno i sa libelom **9** centrirati vertikalno.

Obrtanje prikaza

Kako biste prikazanu vrednost mogli bolje da pročitate, pritisnite taster **13** za obrtanje prikaza.

Vrsta režima rada za merenje ugla

Posle svakog uključivanja merni alat se nalazi u vrsti režima rada „Merenje ugla“.

Merenja uglova (pogledajte slike C – D)

Prislonite odnosno stavite preklopljeni krak **1** i bazni krak **4** ravno na ivice koje treba meriti. Prikazana merna vrednost **c** odgovara unutrašnjem uglu **w** između baznog i preklopljenog kraka.

Ova merna vrednost se prikazuje na displeju **7** sve dok se ne promeni ugao između sklopivog kraka **1** i osnovnog kraka **4**.

Prenošenje ugla (pogledajte sliku E)

Merite ugao koji treba preneti prislanjanjem preklopljenog i baznog kraka na zadati ugao.

Snažnim obrtanjem točka za fiksiranje **3** možete mehanički da osigurate poziciju kraka. Prikazana vrednost se ne memoriše.

Prislonite merni alat u željenoj poziciji na radni komad. Koristite krakove kao lenjir za nanošenje ugla.

Memorisanje mernih vrednosti

Za memorisanje aktuelne merne vrednosti kratko pritisnite taster za memorisanje „HOLD“ **11**. Za potvrdu treperi indikator **a** na displeju. Trenutno prikaza vrednost je zamrznuta i ne menja se prilikom pokreta kraka. Ako iznova pritisnete taster za memorisanje „HOLD“, indikator **a** se permanentno prikazuje na displeju. Prikazana vrednost se menja u zavisnosti od pokreta kraka. Pre toga zamrznuta vrednost je sada memorisana u pozadini. Ponovnim pritiskom tastera za memorisanje „HOLD“ **11** prikazuje se pre toga memorisana vrednost, indikator **a** treperi.

Za brisanje memorisane vrednosti kratko pritisnite taster **12**.

Kako biste mogli da memorišete novu vrednost, morate da obrišete pre toga memorisanu vrednost. Memorisane vrednosti ne možete da preprišete.

Memorisana vrednost ostaje sačuvana i pri isključivanju mernog alata (manuelno ili automatski). Svakako se briše pri promeni baterije odnosno kod praznih baterija.

142 | Srpski

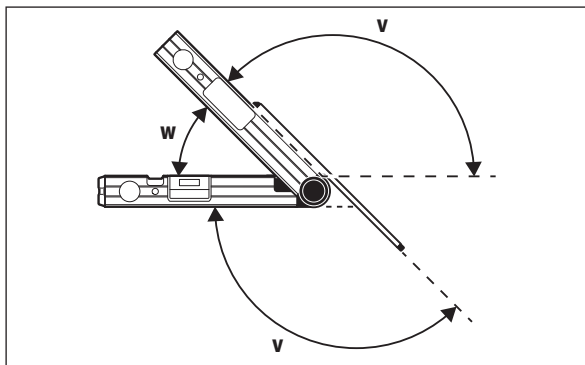
Merenje sa produžetkom kraka (pogledajte slike F – H)

Produžetak kraka **17** omogućuje merenje ugla, ako je površina za polaganje kraka od sklopivog kraka **1**.

Položite osnovni krak **4** i produžetak kraka ravno sa ivicama koje treba da se izmere.

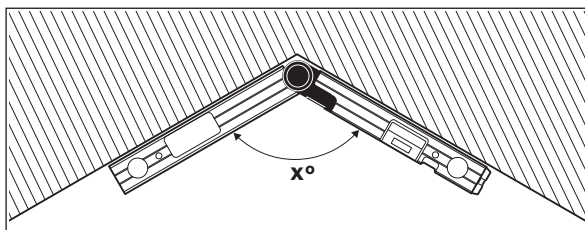
Na displeju će se pokazati kao merna vrednost ugao **w** između kraka osnovice i kraka na preklapanje. Traženi ugao **v** između kraka osnovice i produžetka kraka možete izračunati na sledeći način:

$$v = 180^\circ - w$$

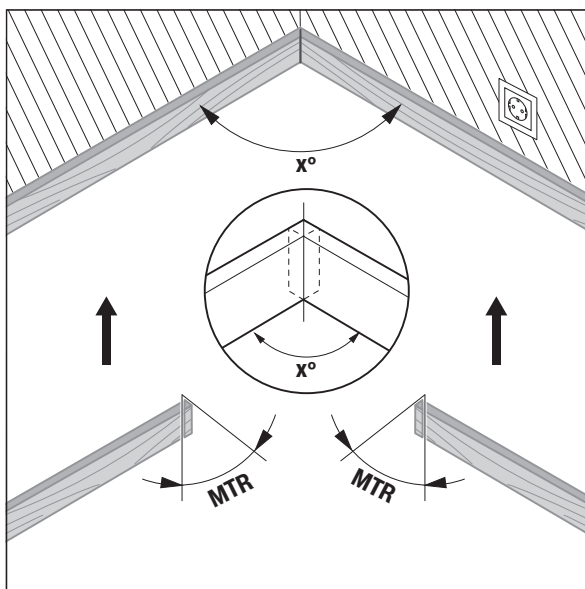
**GAM 220 MF: Vrsta rada „jednostruko iskošenje“**

Vrsta rada „jednostruko iskošenje“ („Simple MTR“) služi za izračunavanje sečenog ugla „MTR“, ako dva radna komada sa istim iskošenjem treba zajedno da obrazuju željeni spoljni ugao **x°** manji od 180° (na primer za letve za podove, stubove za gelendere za stepenice ili okvire za slike).

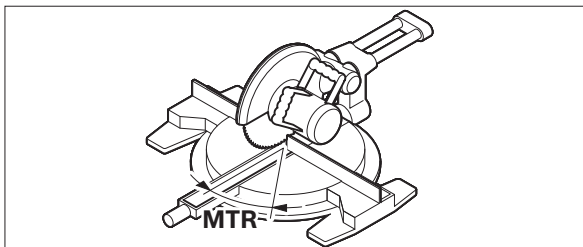
Vrsta režima rada „jednostavno iskošenje“ aktivira se pritiskom na taster „MTR1“. Za kalkulaciju „MTR“ uvek se upotrebljava prikazana vrednost. Ako se upravo prikazuje memorisana vrednost (prikaz **a** treperi), kalkulacija se izvodi pomoću memorisane vrednosti nezavisno od položaja kraka.



Ako radni komadi treba da se stave napasuju u ugao (na primer za letve za podove), onda izmerite ugao čoška **x°** naleganjem preklapljenog i baznog kraka. Za zadate uglove (na primer okvire za slike) otvorite preklapljene i bazne krakove toliko, sve dok se na prikazu željeni ugao.



Ako se izračunava horizontalni ugao iskošenja „MTR“ („Miter Angle“: horizontalni ugao iskošenja), oko kojeg se moraju skratiti dva radna komada. List testere stoji kod ovih uglova iskošenja vertikalno na radni komad (vertikalni ugao iskošenja iznosi 0°).



Pritisnite taster **14**. Izračunati horizontalni ugao iskošenja „**MTR**“, koji morate da podesite na banseku ili na testeri za iskošeno sečenje, kao i indikator „**MTR**“ prikazuju se na displeju.

Pritisnite taster „**MTR1**“ **14**, kako biste se iz vrste režima rada „Jednostavno iskošenje“ vratili nazad u vrstu režima rada „Merenje ugla“.

Kratkim pritiskom na taster za uključivanje/isključivanje „**ON/OFF**“ takođe se vratite nazad u vrstu režima rada „Merenje ugla“. U svakom slučaju se pri tome takođe briše eventualno memorisana „**HOLD**“-vrednost.

Uputstvo: Izračunati horizontalni ugao iskošenja „**MTR**“ može da se preuzme samo za testerisanje sa presecanjem i iskošenjem, kod kojih podešavanje za vertikalne preseke iznosi 0°. Ako je podešavanje za vertikalne preseke 90°, onda morate ugao za testerisanje izračunati na sledeći način:

90° – prikazani ugao „**MTR**“ = ugao koji se podešava na testeri.

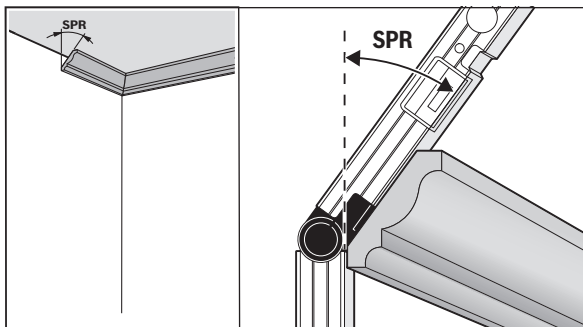
GAM 220 MF: Vrsta rada „dvostruko iskošenje“

Vrsta rada „dvostruko iskošenje“ („**Compound MTR**“) služi za izračunavanje horizontalnih i vertikalnih uglova iskošenja, ako dva radna komada sa višestrukim uglovima (na. primer. letve za tavanicu) tačno treba da se sučeljavaju jedna na drugu.

Vrsta režima rada „Dvostruko iskošenje“ aktivira se pritiskom na taster „**MTR2**“. Za kalkulaciju ugla uvek se upotrebljava prikazana vrednost podešavanja kraka. Eventualno memorisana „**HOLD**“-vrednost se briše završetkom vrste režima rada „Dvostruko iskošenje“.

Izvodite radne preseke tačno u navedenom radosledu.

„1. SPR“: Memorisanje ugla nagiba (Spring Angle)



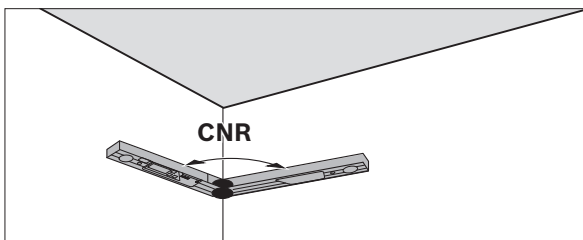
Za memorisanje ugla nagiba postoje sledeće mogućnosti:

- Sklopivi i osnovni krak otvarajte sve dok se na displeju ne prikaže željeni ugao nagiba.
- Ako je ugao nagiba nepoznat merite ovaj. Za to položite radni komad koji treba da se meri između sklopivog i osnovnog kraka. Ukoliko merenje mernim alatom kod naročito malih radnih komada nije moguće, onda upotrebite pomoćno sredstvo, kao što je sklopivi metar, pa onda podesite ugao na mernom alatu.

Pritisnite taster **15**, da bi memorisali izmereni odnosno pozvani nagib ugla za dvostruko iskošenje. Na displeju će se pojaviti „**SPR**“ i aktuelni ugao.

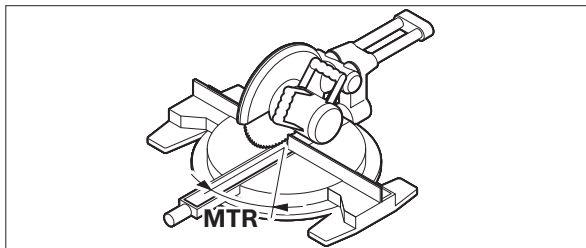
Ako ugao pri pritiskivanju tastera iznosi **15** više od 90°, a manje od 180°, onda se nagib ugla „**SPR**“ automatski izračunava na sledeći način:
„**SPR**“ = 180° – izmereni odnosno podešeni ugao.

„2. CNR“: Memorisanje ugla čoška (Corner Angle)

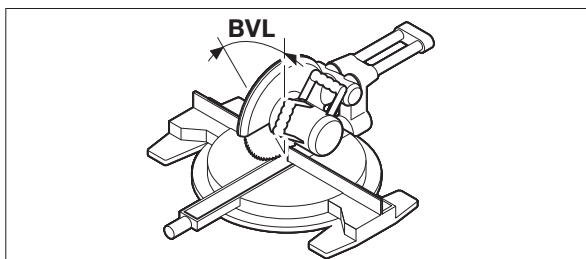


Sklopivi i osnovni krak za merenje ugla čoška položite ravno na zid, očitajte utvrđeni ugao čoška ili podesite poznati ugao čoška.

Pritisnite ponovo taster **15**, da bi memorisali izmereni ili pozvani ugao čoška za dvostruko iskošenje. Na displeju se pojavljuje „**CNR**“ i aktuelni ugao.

„3. MTR“: Utvrđivanje horizontalnog ugla iskošenja (Miter Angle)

Pritisnite ponovo taster **15**. Na displeju se pojavljuje „**MTR**“ i izračunati horizontalni ugao iskošenja za testeru za presecanje i iskošenje.

„4. BVL“: Utvrđivanje vertikalnog iskošenja (Bevel Angle)

Pritisnite ponovo taster **15**. Na displeju se pojavljuje „**BVL**“ i izračunati vertikalni ugao iskošenja za testeru za presecanje i iskošenje.

Pri potrebi mogu se horizontalan i vertikalni ugao iskošenja ponovo vraćati, međutim samo koliko dugo **12** nije pritisnut taster za promenu vrste rada. Pritisnite za pozivanje ugla taster **15**. Na displeju se pojavljuje „**MTR**“ i izračunati horizontalni ugao iskošenja, a posle ponovnog pritiskivanja tastera **15** „**BVL**“ i vertikalni ugao iskošenja.

Pritisnite taster **14** kraće od 1 sek., kako biste se iz vrste režima rada „Dvostruko iskošenje“ vratili u vrstu režima rada „Merenje ugla“.

Uputstvo: Izračunati horizontalni ugao iskošenja „**MTR**“ može da se preuzme samo za testerisanje sa presecanjem i iskošenjem, kod kojih podešavanje za vertikalne preseke iznosi 0°. Ako je podešavanje za vertikalne preseke 90°, onda morate ugao za testerisanje izračunati na sledeći način:

90° – prikazani ugao „**MTR**“ = ugao koji se podešava na testeru.

Održavanje i servis**Održavanje i čišćenje**

Držite merni alat uvek čist da bi dobro i sigurno radili.

Ne uranjajte merni alat u vodu ili druge tečnosti.

Brišite zaprljanja sa vlažnom, mekom krpom. Ne upotrebljavajte nikakva sredstva za čišćenje ili rastvarače.

Ako bi merni alat trebao duže vreme da bude izložen kiši, može doći do oštećivanja njegove funkcije. Posle potpunog sušenja merni alat se međutim ponovo može neograničeno upotrebljavati. Kalibriranje nije potrebno.

Servisna služba i savetovanje o upotrebi

Servisna služba odgovoriće na vaša pitanja o popravcima i održavanju vašeg proizvoda i o rezervnim delovima. Uvećane crteže i informacije o rezervnim delovima možete naći na našoj adresi:

www.bosch-pt.com

Bosch tim za savetovanje o upotrebi će vam rado pomoći ako imate pitanja o našim proizvodima i priboru.

Molimo da kod svih pitanja i naručivanja rezervnih delova neizostavno navedete broj predmeta sa 10 brojčanih mesta prema tipskoj tablici proizvoda.

Srpski

Bosch-Service
Dimitrija Tucovića 59
11000 Beograd
Tel.: (011) 6448546
Fax: (011) 2416293
E-Mail: asbosch@EUnet.yu
Keller d.o.o.
Ljubomira Nikolica 29
18000 Nis
Tel./Fax: (018) 274030
Tel./Fax: (018) 531798
Web: www.keller-nis.com
E-Mail: office@keller-nis.com

Uklanjanje djubreta

Merni alati, pribor i pakovanja treba da se dovoze na regeneraciju koja odgovara zaštititi čovekove okoline.

Ne bacajte merne alate i akumulatore (baterije u kućno djubre).

Samo za EU-zemlje:



Prema evropskoj smernici 2012/19/EU ne moraju više neupotrebljivi merni alati a prema evropskoj smernici 2006/66/EC ne moraju više akumulatori/baterije u kvaru i istrošeni da se odvojeno sakupljaju i odvoze reciklaži koja odgovara zaštititi čovekove sredine.

Zadržavamo pravo na promene.

Slovensko

Varnostna navodila



Preberite in upoštevajte navodila v celoti. Če merilna naprava ni uporabljena v skladu z danimi navodili, lahko to ogrozi varnostne ukrepe v merilni napravi. **SKRBNO SHRANITE TA NAVODILA.**

- ▶ **Merilno orodje lahko popravlja samo kvalificirano strokovno osebje z originalnimi nadomestnimi deli.** Na ta način bo ohranjena varnost merilnega orodja.
- ▶ **Z merilnim orodjem ne smete delati v okolju, kjer je nevarnost eksplozije in kjer se nahajajo gorljive tekočine, plini ali prah.** Merilno orodje lahko povzroči iskre, ki lahko vname prah ali hlape.
- ▶ **Pri žaganju obdelovancev, pri katerih ste s tem merilnim orodjem izračunali kot, vedno strogo upoštevajte varnostna in delovna navodila žage, ki jo uporabljate (vključno z navodili za pozicioniranje in vpenjanje obdelovanca).** Če pri določeni žagi ali tipu žage ne morete nastaviti potrebnih kotov, morate uporabiti alternativne metode žaganja. Če so koti posebej ostri, jih lahko režete z namizno ali ročno krožno žago z uporabo konične vpenjalne priprave.

Opis in zmogljivost izdelka

Prosimo odprite zloženo stran, kjer je prikazano merilno orodje in pustite to stran med branjem navodila za uporabo odprto.

Uporaba v skladu z namenom

GAM 220: Merilna naprava je namenjena merjenju in prenosu kotov (vodoravnih in navpičnih), npr. za merjenje dimenzij pri notranjih gradbenih delih, izdelovanju stopnic ali zunanjih oblog. Naprava je primerna za uporabo tako v notranjih prostorih kot na prostem.

GAM 220 MF: Merilna naprava je namenjena merjenju in prenosu kotov ter izračunavanju enostavnih in dvojnih zajeralnih kotov. Naprava je primerna za uporabo tako v notranjih prostorih kot na prostem.

Komponente na sliki

Oštevilčenje naslikanih komponent se nanaša na prikaz merilnega orodja na strani z grafiko.

- 1 Zložljivi krak
- 2 Okence zaslona
- 3 Fiksirno kolesce
- 4 Osnovni krak
- 5 Pokrov predalčka za baterije
- 6 Aretiranje pokrova predalčka za baterije
- 7 Zaslon
- 8 Libela za vodoravno usmerjanje
- 9 Libela za navpično usmerjanje
- 10 Serijska številka
- 11 Tipka „**HOLD**“
- 12 Vklopno-izklopna tipka „**ON/OFF**“
- 13 Tipka za vrtenje prikaza
- 14 Tipka „**MTR1**“ za enostavno zajero (GAM 220 MF)
- 15 Tipka „**MTR2**“ za dvojno zajero (GAM 220 MF)
- 16 Zaščitna torba
- 17 Podaljšek kraka

Prikazovalni elementi

- a Indikator „**H**“ za shranjeno vrednost „**HOLD**“
- b Prikaz napoljenosti baterije
- c Merska vrednost
- d Indikator za navpični jeralni kot „**BVL**“ (GAM 220 MF)
- e Indikator za vodoravni jeralni kot „**MTR**“ (GAM 220 MF)
- f Indikator za vogalni kot „**CNR**“ (GAM 220 MF)
- g Indikator za naklonski kot „**SPR**“ (GAM 220 MF)

146 | Slovensko

Tehnični podatki

Digitalni kotomer	GAM 220	GAM 220 MF
Številka artikla	3 601 K76 500	3 601 K76 600
Funkcija „HOLD“	●	●
Osvetlitev displeja	●	●
Vrsta obratovanja „enojna zajera“	–	●
Vrsta obratovanja „dvojna zajera“	–	●
Merilno območje	0°...220°	0°...220°
Natančnost kotov	±0,1°	±0,1°
Najmanjša prikazovalna enota	0,1°	0,1°
Delovna temperatura	–10 °C...+50 °C	–10 °C...+50 °C
Temperatura skladiščenja	–20 °C...+70 °C	–20 °C...+70 °C
Bateriji	4 x 1,5 V LR6 (AA)	4 x 1,5 V LR6 (AA)
Akumulatorja	4 x 1,2 V HR6 (AA)	4 x 1,2 V HR6 (AA)
Trajanje delovanja (alkalne manganske baterije) ca.	80 h	80 h
Izklopna avtomatika po približno	30 min	30 min
Dolžina kraka	400 mm	400 mm
Teža po EPTA-Procedure 01:2014	1,3 kg	1,2 kg
Mere (dolžina x širina x višina)	447 x 52 x 60 mm	447 x 52 x 60 mm
IP 54 (zaščita proti prahu in vdorom vode)	●	●

Jasno identifikacijo Vašega merilnega orodja omogoča serijska številka **10** na tipski ploščici.






Montaža**Vstavljanje/zamenjava baterij (glejte sliko A)**

Pri uporabi merilnega orodja priporočamo uporabo alkalnih manganskih baterij ali akumulatorskih baterij.

Če želite odpreti pokrov predalčka za baterije **5**, pritisnite na aretiranje **6** in odprite pokrov predalčka. Vstavite baterije. Pri tem pazite na pravilnost polov, ki je prikazana na notranji strani pokrova predalčka za baterije.

Prikaz baterije

Prikaz akumulatorske baterije/baterij **b** vedno kaže trenutno stanje baterij:

-  Baterija je napolnjena več kot 90 %.
-  Baterija je napolnjena med 60 % in 90 %.
-  Baterija je napolnjena med 30 % in 60 %.
-  Baterija je napolnjena med 10 % in 30 %.
-  Prikaz prazne baterije utripa. Stanja napolnjenosti baterije je pod 10 %. Ko prikaz začne utripati, lahko pred izklopom naprave merite še približno 15–20 minut.

Zamenjati morate vedno vse baterije oz. akumulatorske baterije. Uporabite samo baterije ali akumulatorske baterije enega proizvajalca in z enako kapaciteto.

- ▶ **Če merilnega orodja dalj časa ne uporabljate, vzemite baterije iz merilnega orodja.** Baterije in akumulatorske baterije lahko pri daljšem skladiščenju korodirajo in se samostojno izpraznejo.

Namestitev podaljška kraka

Podaljšek kraka **17** potisnite s sprednje strani na sklopni krak **1**. Pri tem upoštevajte puščico na podaljšku kraka. Podaljšek kraka potisnite tako daleč prek zglobov merilne naprave, kot je to mogoče.

Delovanje**Zagon**

- ▶ **Zavarujte merilno orodje pred vlago in direktnim sončnim sevanjem.**
- ▶ **Ne izpostavljajte merilnega orodja ekstremnim temperaturam ali ekstremnemu nihanju temperature.** Poskrbite za to, da npr. ne bo ležalo dalj časa v avtomobilu. Če je merilno orodje bilo izpostavljeno večjim temperaturnim nihanjem, najprej pustite, da se temperatura pred uporabo uravna. Pri ekstremnih temperaturah ali temperaturnih nihanjih se lahko poškoduje natančnost delovanja merilnega orodja.
- ▶ **Poskrbite za to, da so naležne površine in naležni robovi merilnega orodja čisti. Zaščitite merilno orodje pred sunki in udarci.** Nečisti delci ali deformacije lahko privedejo do tega, da so meritve nepravilne.

Vklop/izklop

Za vklop oziroma izklop merilnika naklona pritisnite vklopno/izklopno tipko „ON/OFF“ **12**.

Če sveti indikator „H“, je vrednost zadnjega merjenja ostala shranjena. To vrednost lahko zbrisate s kratkim pritiskom na tipko „ON/OFF“ **12**.

Če pribl. 30 min ne pritisnete nobene tipke na merilnem orodju in ne izmerite nobenega kota, se merilno orodje zaradi varovanja baterij avtomatsko izklopi.

Naravnavanje z libelami

Z libelo **8** lahko merilno orodje naravnate vodoravno in z libelo **9** navpično.

Vrtenje prikaza

Da boste lažje odčitali prikazano vrednost, pritisnite tipko **13**, da se prikaz zavrti.

Način delovanja „meritev kota“

Po vsakem vklopu je merilna naprava v načinu delovanja „meritev kota“.

Merjenje kotov (glejte slike C – D)

Položite zložljivi krak **1** in osnovni krak **4** plosko na/ob robove, ki jih želite izmeriti. Prikazana merilna vrednost **c** ustreza notranjemu kotu **w** med osnovnim in zložljivim krakom.

Ta vrednost je tako dolgo prikazana na prikazovalniku **7**, dokler ne spremenite kota med sklopnim krakom **1** in osnovnim krakom **4**.

Prenos kota (glejte sliko E)

Merite kot, ki ga želite prenesti, s prislunitvijo zložljivega in osnovnega kraka na določen kot.

Položaj kraka lahko mehansko zavarujete tako, da privijete fiksno kolesce **3**. Prikazana vrednost se ne shrani.

Položite merilno orodje v željen položaj ob obdelovanec. Uporabite krake kot ravnilo za nanos kota.

Shranjevanje izmerjenih vrednosti

Če želite shraniti trenutno izmerjeno vrednost, pritisnite tipko za shranjevanje „**HOLD**“ **11**. Za potrditev na zaslonu utripa indikator **a**. Trenutna prikazana vrednost zamrzne in se kljub premikanju kraka ne spremeni. Če ponovno pritisnete tipko za shranjevanje „**HOLD**“, bo na zaslonu trajno prikazan indikator **a**. Prikazana vrednost se spreminja glede na premikanje kraka. Vrednost, ki je prej zamrznila, je sedaj shranjena v ozadju. Če ponovno pritisnete na tipko za shranjevanje „**HOLD**“ **11**, se prikaže prej shranjena vrednost, indikator **a** pa utripa.

Če želite izbrisati shranjeno vrednost, kratko pritisnite tipko **12**.

Da lahko shranite novo vrednost, morate najprej izbrisati shranjeno vrednost. Shranjenih vrednosti ni mogoče prepisati.

Merska vrednost se ohrani tudi pri izklopu merskega orodja (ročno ali avtomatsko). Vendar se izbriše pri menjavi baterij oz. pri izpraznjenih baterijah.

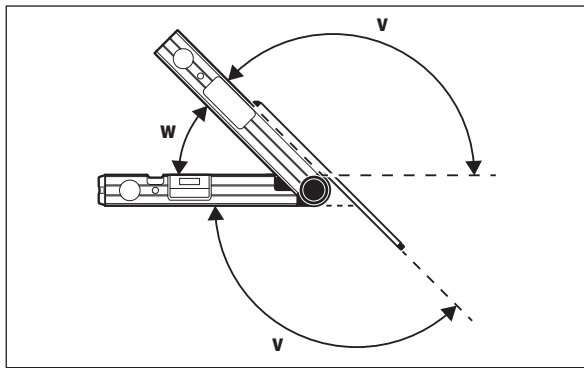
Meritev s podaljškom kraka (glejte slike F – H)

Podaljšek kraka **17** omogoča merjenje kota, kadar je naležna površina krajša od sklopnega kraka **1**.

Osnovni krak **4** in podaljšek kraka plosko položite na robove, ki jih želite izmeriti.

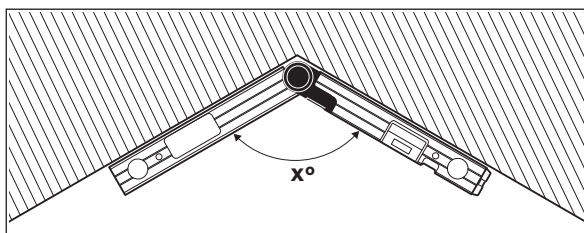
Na zaslonu se kot merska vrednost prikaže kot **w** med osnovnim in zložljivim krakom. Iskani kot **v** med osnovnim krakom in podaljškom kraka lahko izračunate takole:

$$v = 180^\circ - w$$

**GAM 220 MF: Vrsta obratovanja „enojna zajera“**

Vrsta obratovanja „enojna zajera“ („**Simple MTR**“) služi za izračun rezalnega kota „**MTR**“, če naj dva obdelovanca z enako zajero skupaj tvorita poljubni zunanji kot x° manjši od 180° (npr. za talne letvice, stebre stopnic ali okvirje slik).

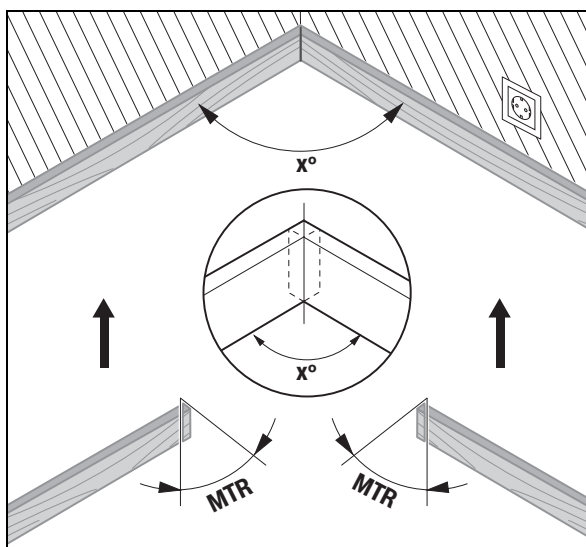
Način delovanja „preprosta zajera“ vključite s pritiskom na tipko „**MTR1**“. Za izračun „**MTR**“ se vedno uporabi prikazana vrednost. Če je v danem trenutku prikazana shranjena vrednost (prikaz **a** utripa), je izračun ne glede na položaj kraka izveden s shranjeno vrednostjo.



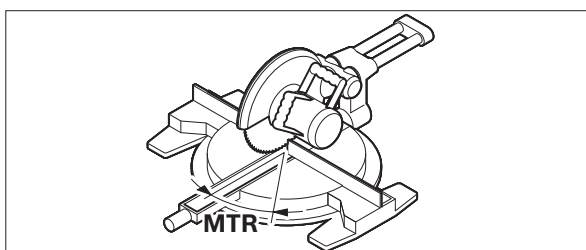
Če želite obdelovanca prilagoditi v kot (npr. talne letvice), potem izmerite vgaalne kote x° s prileganjem zložljivega in osnovnega traka. Za vnaprej podane

148 | Slovensko

kote (npr. okvir) odprite zložljiv in osnovni krak tako daleč, da se željen kot prikaže na displeju.



Izračuna se vodoravni jeralni kot „MTR“ („Miter Angle“: vodoravni jeralni kot), za vrednost katerega se obdelovanci skrajšajo. Žagin list je pri teh jeralnih rezih postavljen navpično k obdelovancu (navpični jeralni kot znaša 0°).



Pritisnite tipko **14**. Na zaslonu se prikažeta izračunan vodoravni kot zajere „MTR“, ki ga je treba nastaviti na čelilni in zajeralni žagi, ter indikator „MTR“. Pritisnite tipko „MTR1“ **14**, da se iz načina delovanja „preprosta zajera“ vrnete v način delovanja „merjenje kota“.

Če kratko pritisnete tipko za vklop/izklop „ON/OFF“, se prav tako vrnete v način delovanja „meritev kota“. Vendar pa se pri tem vseeno izbrise morebitna shranjena vrednost „HOLD“.

Opozorilo: Izračunan vodoravni jeralni kot „MTR“ se lahko prevzame samo za čelilne in jeralne žage, pri katerih znaša nastavev za navpične reze 0°. Če je nastavev za navpične reze 90°, potem morate izračunati kot za žago naslednje:

90° – prikazan kot „MTR“ = kot, ki se mora nastaviti na žagi.

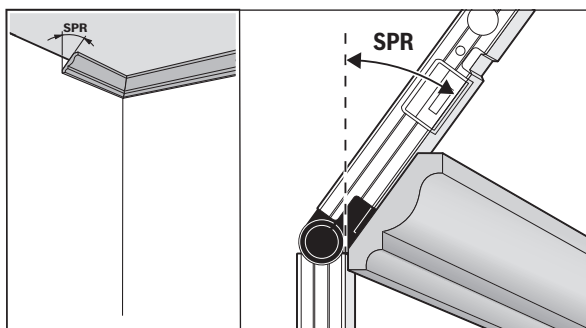
GAM 220 MF: Vrsta obratovanja „dvojna zajera“

Vrsta obratovanja „dvojna zajera“ („Compound MTR“) služi za izračun vodoravnih in navpičnih jeralnih kotov, če se naj natančno stakneta dva obdelovanca z večkratnimi koti (npr. stropne letvice).

Način delovanja „dvojna zajera“ vključite s pritiskom na tipko „MTR2“. Za izračun kotov je vedno uporabljena prikazana vrednost položajev krakov. Morebitna shranjena vrednost „HOLD“ bo izbrisana, če prekinete način delovanja „dvojna zajera“.

Delovne korake morate izvesti natančno po navedenem vrstnem redu.

„1. SPR“: shranjevanje naklonskega kota (angl. Spring Angle)



Za shranjevanje naklonskega kota so na voljo različne možnosti:

- Sklopni in osnovni krak razprite toliko, da se na zaslonu prikaže zeleni naklonski kot.
- Če je naklonski kot neznan, ga izmerite. V ta namen položite obdelovanec, ki ga želite izmeriti, med sklopni in osnovni krak.

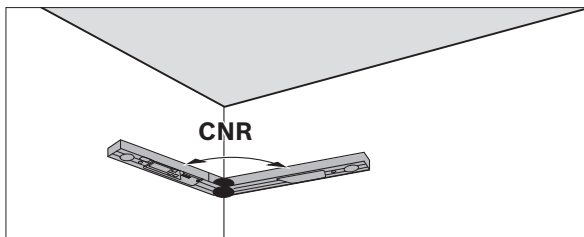
Če merjenje z merilno napravo pri še posebej ozkih ali majhnih obdelovancih ni možno, uporabite pomožna sredstva, kot je npr. pomični kotnik, in nato nastavite kot na merilni napravi.

Pritisnite tipko **15**, da bi tako shranili izmerjeni oz. odpoklicani naklonski kot za dvojno zajero. Na displeju se prikažeta „**SPR**“ in aktualni kot.

Če je kot pri pritisku tipke **15** večji od 90° , ampak manjši od 180° , potem se naklonski kot „**SPR**“ avtomatsko preračuna naslednje:

„**SPR**“ = 180° – izmerjeni oz. nastavljeni kot.

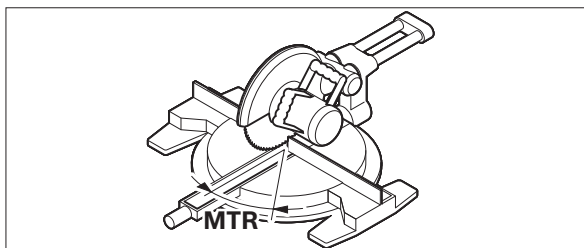
„2. CNR“: shranitev vogalnega kota (angl. Corner Angle)



Sklopni in osnovni krak za merjenje vogalnega kota položite plosko na steno, odčitajte ugotovljen kot ali na merilni napravi nastavite znan vogalni kot.

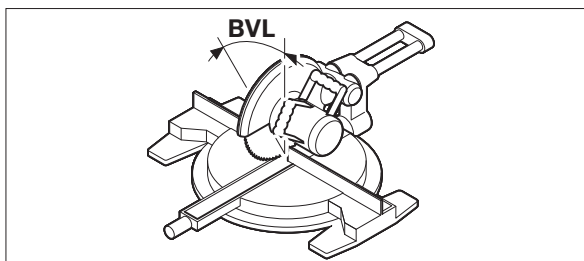
Ponovno pritisnite tipko **15**, da bi shranili izmerjeni ali odpoklicani vogalni kot za dvojno zajero. Na displeju se prikažeta „**CNR**“ in aktualni kot.

„3. MTR“: določanje vodoravnega zajeralnega kota (angl. Miter Angle)



Ponovno pritisnite tipko **15**. Na displeju se prikažeta „**MTR**“ in izračunan vodoravni jeralni kot za čelilno in zajeralno žago.

„4. BVL“: določanje navpičnega zajeralnega kota (angl. Bevel Angle)



Ponovno pritisnite tipko **15**. Na displeju se prikažeta „**BVL**“ in izračunan navpični jeralni kot za čelilno in zajeralno žago.

Po potrebi lahko ponovno odpokličete vodoravni in navpični jeralni kot, ampak le tako dolgo, dokler ne pritisnete tipke **12** za menjavo vrste obratovanja. Za priklic kotov pritisnite tipko **15**. Na displeju se prikažeta „**MTR**“ in izračunan vodoravni jeralni kot, po ponovnem pritisku tipke **15** „**BVL**“ in navpični jeralni kot.

Manj kot eno sekundo držite tipko **14**, da se vrnete iz načina delovanja „dvojna zajera“ v način delovanja „merjenje kota“.

Opozorilo: Izračunan vodoravni jeralni kot „**MTR**“ se lahko prevzame samo za čelilne in jeralne žage, pri katerih znaša nastavev za navpične reze 0° . Če je nastavev za navpične reze 90° , potem morate izračunati kot za žago naslednje:

90° – prikazan kot „**MTR**“ = kot, ki se mora nastaviti na žagi.

Vzdrževanje in servisiranje

Vzdrževanje in čiščenje

Merilnik naklona naj bo vedno čist, kar bo zagotovilo dobro in zanesljivo delo. Merilnega orodja nikoli ne potaplajte v vodo ali v druge tekočine.

Umazanijo obrišite z vlažno, mehko krpo. Uporaba čistil in topil ni dovoljena.

Če je merilno orodje dalj časa izpostavljeno dežju, lahko pride do motenj v delovanju. Ko pa se merilno orodje popolnoma posuši, ga je ponovno možno neomejeno uporabljati. Kalibriranje ni potrebno.

Servis in svetovanje o uporabi

Servis Vam bo dal odgovore na Vaša vprašanja glede popravila in vzdrževanja izdelka ter nadomestnih delov. Risbe razstavljenega stanja in informacije o nadomestnih delih se nahajajo tudi na spletu pod:

www.bosch-pt.com

Skupina svetovalcev o uporabi podjetja Bosch Vam bo z veseljem v pomoč pri vprašanjih o naših izdelkih in njihovega pribora.

Ob vseh vprašanjih in naročilih rezervnih delov nujno sporočite 10-mestno številko na tipski ploščici izdelka.

150 | Hrvatski**Slovensko**

Top Service d.o.o.
 Celovška 172
 1000 Ljubljana
 Tel.: (01) 519 4225
 Tel.: (01) 519 4205
 Fax: (01) 519 3407

Odlaganje

Merilna orodja, pribor in embalažo oddajte v okolju prijazno ponovno prede-lavo.

Merilna orodja in akumulatorskih baterij/baterij ne smete odvreči med hišne odpadke!

Samo za države EU:

V skladu z Direktivo 2012/19/EU se morajo merilna orodja, ki niso več v uporabi ter v skladu z Direktivo 2006/66/ES morate okvarjene ali obrabljene akumulatorske baterije/baterije zbirati ločeno in jih okolju prijazno reciklirati.

Pridržujemo si pravico do sprememb.

Hrvatski**Upute za sigurnost**

Valja pročitati i poštivati sve upute. Ukoliko se mjerni alat ne koristi sukladno ovim uputama, to može negativno utjecati na rad integriranih zaštitnih naprava u mjernom alatu. **DOBRO ČUVAJTE OVE UPUTE.**

- ▶ **Popravak mjernog alata prepustite samo kvalificiranom stručnom osoblju i samo sa originalnim rezervnim dijelovima.** Na taj će se način postići da ostane zadržana sigurnost mjernog alata.
- ▶ **Sa mjernim alatom ne radite u okolini ugroženoj eksplozijom, u kojoj se nalaze zapaljive tekućine, plinovi ili prašina.** U mjernom alatu mogu nastati iskre koje mogu zapaliti prašinu ili pare.
- ▶ **Kod piljenja izradaka za koje ste kut odredili sa ovim mjernim alatom, uvijek se treba strogo pridržavati uputa za sigurnost i uputa za rad za korištenju pilu (uključujući uputa za pozicioniranje i stezanje izratka).** Ako se potreban kut ne može namjestiti na određenoj pili ili tipu pile, tada se moraju koristiti alternativni postupci piljenja. Pod posebno oštrim kutovima se može rezati primjenom konusne stezne naprave, sa stolnom ili ručnom kružnom pilom.

Opis proizvoda i radova

Molimo otvorite preklapnu stranicu s prikazom mjernog alata i držite ovu stranicu otvorenom dok čitate upute za uporabu.

Uporaba za određenu namjenu

GAM 220: Mjerni alat namijenjen je za mjerenje i prijenos kutova (horizontalnih i vertikalnih), npr. za izradu po mjeri kod unutarnjih radova, prilikom izrade stepeništa ili kod fasadnih obloga. Primjeren je za uporabu u zatvorenim prostorijama i na otvorenom.

GAM 220 MF: Mjerni alat namijenjen je za mjerenje i prijenos kutova i za izračunavanje jednostrukih i dvostrukih kosih kutova. Primjeren je za uporabu u zatvorenim prostorijama i na otvorenom.

Prikazani dijelovi uređaja

Numeriranje prikazanih komponenti odnosi se na prikaz mjernog alata na stranici sa slikama.

- 1 Preklapni krak
- 2 Prozorčić za displej
- 3 Zaporni kotačić
- 4 Osnovni krak
- 5 Poklopac pretinca za baterije
- 6 Aretiranje poklopca pretinca za baterije
- 7 Displej
- 8 Libela za vodoravno izravnavanje
- 9 Libela za okomito izravnavanje
- 10 Serijski broj
- 11 Tipka „**HOLD**“
- 12 Tipka za uključivanje/isključivanje „**ON/OFF**“
- 13 Tipka za okretanje pokazivača
- 14 Tipka »**MTR1**« za jednostruki kosi kut (GAM 220 MF)
- 15 Tipka »**MTR2**« za dvostruki kosi kut (GAM 220 MF)
- 16 Zaštitna torbica
- 17 Produžetak kraka

Pokazni elementi

- a Pokazivač »H« memorirane vrijednosti »HOLD«
- b Pokazivač baterije
- c Izmjerena vrijednost
- d Pokazivač vertikalnog kuta kosog rezanja »BVL« (GAM 220 MF)
- e Pokazivač horizontalnog kuta kosog rezanja »MTR« (GAM 220 MF)
- f Pokazivač kuta u uglu »CNR« (GAM 220 MF)
- g Pokazivač kuta nagiba »SPR« (GAM 220 MF)

Tehnički podaci

Digitalni kutomjer	GAM 220	GAM 220 MF
Kataloški br.	3 601 K76 500	3 601 K76 600
Funkcija »HOLD«	●	●
Osvjetljenje displeja	●	●
Način rada »Jednostruki kut kosog rezanja«	–	●
Način rada »Dvostruki kut kosog rezanja«	–	●
Mjerno područje	0° ... 220°	0° ... 220°
Točnost mjerenja kuta	± 0,1°	± 0,1°
Najmanja pokazana jedinica	0,1°	0,1°
Radna temperatura	– 10 °C ... + 50 °C	– 10 °C ... + 50 °C
Temperatura uskladištenja	– 20 °C ... + 70 °C	– 20 °C ... + 70 °C
Baterije	4 x 1,5 V LR6 (AA)	4 x 1,5 V LR6 (AA)
Aku-baterija	4 x 1,2 V HR6 (AA)	4 x 1,2 V HR6 (AA)
Trajanje rada (alkalno-manganskih baterija) cca.	80 h	80 h
Automatika isključivanja nakon cca.	30 min	30 min
Dužina kraka	400 mm	400 mm
Težina odgovara EPTA-Procedure 01:2014	1,3 kg	1,2 kg
Dimenzije (dužina x širina x visina)	447 x 52 x 60 mm	447 x 52 x 60 mm
IP 54 (zaštićeno od prašine i prskanja vode)	●	●

Za jednoznačno identificiranje vašeg mjernog alata služi serijski broj **10** na tipskoj pločici.





Montaža**Stavljanje/zamjena baterije (vidjeti sliku A)**

Za rad mjernog alata preporučuje se primjena alkalno-manganskih baterija ili aku-baterije.

Za otvaranje poklopca pretinca za baterije **5** pritisnite na aretiranje **6** i otvorite prema gore poklopac pretinca za baterije. Stavite baterije. Pazite na ispravan polaritet prema crtežu na unutarnjoj strani poklopca pretinca za baterije.

Indikator baterije

Indikator akumulatorskog paketa/baterija **b** uvijek prikazuje aktualno stanje akumulatora:

-  Baterija je napunjena preko 90 %.
-  Baterija je napunjena između 60 % i 90 %.
-  Baterija je napunjena između 30 % i 60 %.
-  Baterija je napunjena između 10 % i 30 %.



Indikator prazne baterije treperi. Stanje napunjenosti baterije je ispod 10 %. Od početka treperjenja do isključivanja možete mjeriti još nekih 15–20 minuta.

Uvijek istodobno zamijenite sve baterije, odnosno aku-bateriju. Koristite samo baterije ili aku-bateriju istog proizvođača i istog kapaciteta.

► **Baterije, odnosno aku-bateriju izvadite iz mjernog alata ako se dulje vrijeme neće koristiti.** Baterije i aku-baterija kod duljeg uskladištenja mogu korodirati i sami se isprazniti.

Stavljanje produžetka kraka

Navucite produžetak kraka **17** s prednje strane na preklopni krak **1**. Pri tom se pridržavajte strelice na produžetku kraka. Navucite produžetak kraka toliko koliko je moguće preko zgloba mjernog alata.

Rad**Puštanje u rad**

- **Zaštite mjerni alat od vlage i izravnog djelovanja sunčevih zraka.**
- **Mjerni alat ne izlažite ekstremnim temperaturama ili oscilacijama temperature.** Ne ostavljajte ga npr. dulje vrijeme u automobilu. Kod većih temperaturnih oscilacija, prije nego što ćete ga pustiti u rad, ostavite mjerni alat da se prvo temperira. Kod ekstremnih temperatura ili oscilacija temperature može se smanjiti preciznost mjernog alata.
- **Površine nalijeganja i rubove nalijeganja mjernog alata održavajte čistim. Zaštite mjerni alat od udaraca.** Čestice prljavštine ili deformacije mogu dovesti do pogrešnih mjerenja.

152 | Hrvatski

Uključivanje/isključivanje

Za uključivanje odnosno isključivanje mjernog alata pritisnite tipku za uključivanje/isključivanje **»ON/OFF« 12**.

Ako svijetli pokazivač **»H«**, onda je memorirana vrijednost zadnjeg mjerenja. Ovu vrijednost možete izbrisati kratkim pritiskom na tipku **»ON/OFF« 12**.

Ako se u toku cca. 30 minuta ne bi pritisnula niti jedna tipka na mjernom alatu i ne bi izmjerio niti jedan kut, mjerni alat će se automatski isključiti u svrhu očuvanja baterija.

Izravnavanje sa libelama

Sa libelom **8** mjerni alat možete izravnati vodoravno, a sa libelom **9** možete ga izravnati okomito.

Okretanje pokazivača

Kako biste bolje mogli očitati prikazanu vrijednost, pritisnite tipku **13** za okretanje pokazivača.

Način rada Mjerenje kuta

Nakon svakog uključivanja mjerni alat se nalazi u načinu rada »Mjerenje kuta«.

Mjerenje kuta (vidjeti slike C – D)

Položite preklopni krak **1** i osnovni krak **4** plošno na mjerene rubove. Pokazana izmjerena vrijednost **c** odgovara unutarnjem kutu **w** između osnovnog i preklopnog kraka.

Ova izmjerena vrijednost prikazuje se na displeju sve dok **7** ne promijenite kut između preklopnog kraka **1** i osnovnog kraka **4**.

Prenošenje kuta (vidjeti sliku E)

Izmjerite prenošeni kut polaganjem preklopnog i osnovnog kraka na zadani kut.

Čvrstim pritezanjem zapornog kotačića **3** možete mehanički osigurati položaj kraka. Prikazana vrijednost neće se memorirati.

Položite mjerni alat u traženi položaj na izratku. Koristite krak kao ravnalo za nanošenje kuta.

Memoriranje izmjerene vrijednosti

Za memoriranje trenutne izmjerene vrijednosti kratko pritisnite tipku memorije **»HOLD« 11**. Za potvrdu će na displeju zatreperiti pokazivač **a**. Trenutačno prikazana vrijednost je zamrznuta i neće se promijeniti čak ni kod pomicanja kraka. Ako ponovno pritisnete tipku memorije **»HOLD«**, pokazivač **a** će se stalno pokazivati na displeju. Prikazana vrijednost se mijenja ovisno o pomicanju kraka. Ranije zamrznuta vrijednost je sada memorirana u pozadini. Ponovnim pritiskom na tipku memorije **»HOLD« 11** prikazat će se ranije memorirana vrijednost, a pokazivač **a** treperi.

Za brisanje memorirane vrijednosti kratko pritisnite tipku **12**

Kako biste mogli memorirati novu vrijednost, ranije memoriranu vrijednost valja izbrisati. Memorirane vrijednosti ne mogu se prepisati.

Memorirana vrijednost ostaje zadržana i kod isključenog mjernog alata (ručno ili automatski). Ona će se izbrisati samo kod zamjene baterija, odnosno ako su baterije prazne.

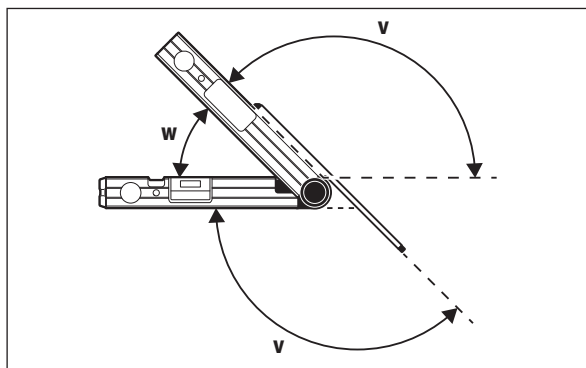
Mjerenje sa produžetkom kraka (vidjeti slike F – H)

Produžetak kraka **17** omogućava mjerenje kuta ako je površina nalijeganja manja od preklopnog kraka **1**.

Položite osnovni krak **4** i produžetak kraka plošno na mjerene rubove.

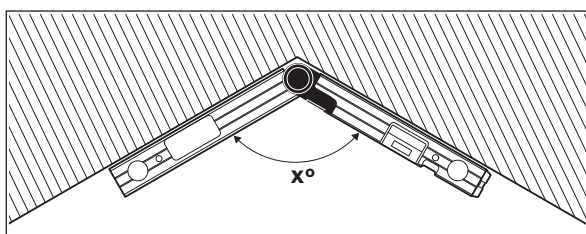
Na displeju će se kao izmjerena vrijednost pokazati kut **w** između osnovnog i preklopnog kraka. Traženi kut **v** između osnovnog kraka i produžetka kraka možete izračunati kako slijedi:

$$v = 180^\circ - w$$

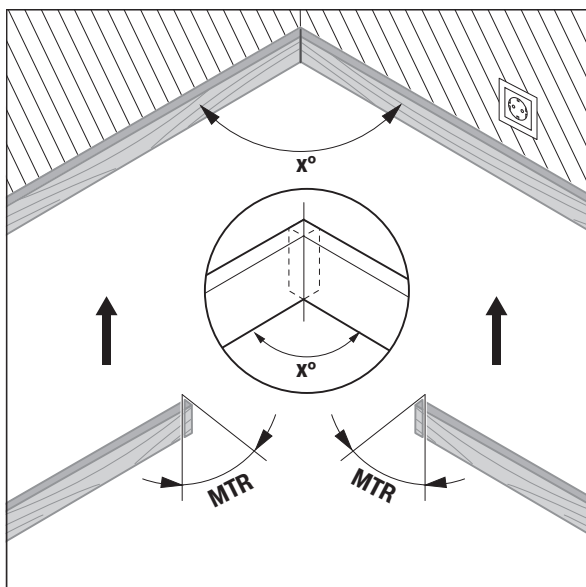
**GAM 220 MF: Način rada »Jednostruki kut kosog rezanja«**

Način rada »Jednostruki kut kosog rezanja« (**»Simple MTR«**) služi za izračunavanje kuta rezanja **»MTR«**, ako dva izratka sa istim kutom kosog rezanja, zajedno trebaju tvoriti proizvoljni vanjski kut **x°** manji od 180° (npr. za podne letvice, stupove stubišnih ograda ili okvire za slike).

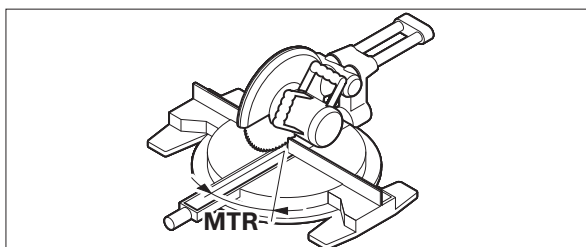
Način rada »Jednostruki kut kosog rezanja« aktivira se pritiskom na tipku **»MTR1«**. Za izračunavanje kuta rezanja **»MTR«** uvijek se koristi prikazana vrijednost. Ako se prikaže upravo memorirana vrijednost (pokazivač **a** treperi), izračunavanje se vrši s memoriranom vrijednosti neovisno o položaju kraka.



Ako se izraci trebaju pripasati u uglu (npr. za podne letvice), u tom slučaju izmjerite kut u uglu x° polaganjem preklopnog i osnovnog kraka. Za prethodno zadani kut (npr. okvir za sliku) otvorite preklopni i osnovni krak toliko dok se na displeju ne pokaže traženi kut.



Izračunava se horizontalni kut kosog rezanja »MTR« (»Miter Angle«: horizontalni kut kosog rezanja), za skraćivanje dva izratka. Kod ovih rezova pod kutom kosog rezanja, list pile se nalazi okomito na izradak (vertikalni kut kosog rezanja iznosi 0°).



Pritisnite tipku **14**. Na displeju se prikazuje izračunati horizontalni kut kosog rezanja »MTR« kojeg treba podesiti na preklopnju pili kao i pokazivač »MTR«. Pritisnite tipku »MTR1« **14** za vraćanje iz načina rada »Jednostruki kut kosog rezanja« u način rada »Mjerenje kuta«.

Kratkim pritiskom na tipku za uključivanje/isključivanje »ON/OFF« vraćate se i u način rada »Mjerenje kuta«. Svakako se pritom briše i eventualno memorirana vrijednost »HOLD«.

Napomena: Izračunati horizontalni kut kosog rezanja »MTR« može se prihvatiti samo za pile za odrezivanje i koso rezanje, kod kojeg namještanje za okomite rezove iznosi 0° . Ako namještanje za okomite rezove iznosi 90° , tada se kut za piljenje mora izračunati kako slijedi:
 $90^\circ - \text{pokazan kut »MTR«} = \text{namješteni kut na pili}$.

GAM 220 MF: Način rada »Dvostruki kut kosog rezanja«

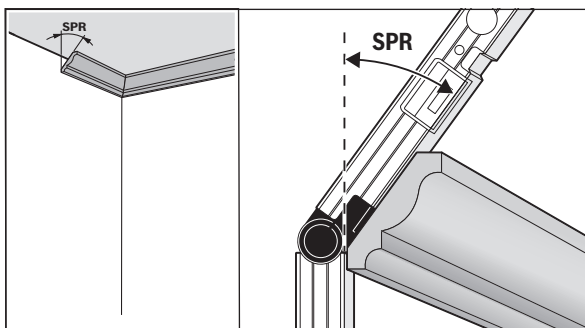
Način rada »Dvostruki kut kosog rezanja« (»Compound MTR«) služi za izračunavanje horizontalnih i vertikalnih kutova kosog rezanja, ako bi se dva izratka sa višestrukim kutovima (npr. stropne letvice) trebala točno sučeliti jedan s drugim.

Način rada »Dvostruki kut kosog rezanja« aktivira se pritiskom na tipku »MTR2«. Za izračunavanje kuta uvijek se koristi prikazana vrijednost položaja kraka. Eventualno memorirana vrijednost »HOLD« se briše po završetku načina rada »Dvostruki kut kosog rezanja«.

154 | Hrvatski

Radne operacije izvodite točno navedenim redoslijedom.

»1. SPR«: Pohranjivanje kuta nagiba (Spring Angle)



Za pohranjivanje kuta nagiba postoje sljedeće mogućnosti:

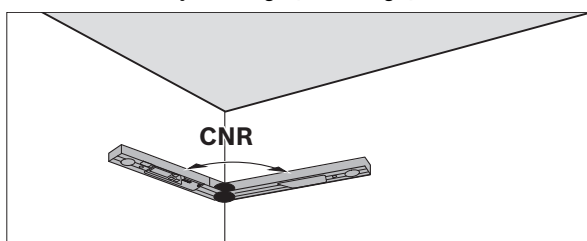
- Otvorite preklopni i osnovni krak sve dok se na displeju ne prikaže željeni kut nagiba.
- Ukoliko Vam kut nagiba nije poznat, izmjerite ga. Zatim postavite predmet obrade koji želite izmjeriti između preklopnog i osnovnog kraka. Ukoliko mjerenje kod izuzetno uskih ili malih predmeta obrade s mjernim alatom nije moguće, tada koristite pomagala, npr. kosi spoj, te zatim podesite kut na mjernom alatu.

Pritisnite tipku **15** za memoriranje izmjerenog, odnosno pozvanog kuta nagiba, za dvostruki kut kosog rezanja. Na displeju će se pojaviti »SPR« i trenutni kut.

Ako kut kod pritiska na tipku **15** iznosi više od 90°, ali manje od 180°, tada će se kut nagiba »SPR« automatski preračunati kako slijedi:

»SPR« = 180° – izmjereni, odnosno namješteni kut.

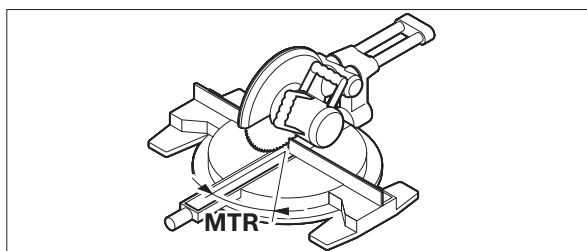
»2. CNR«: Memoriranje kuta u uglu (Corner Angle)



Postavite preklopni i osnovni krak za mjerenje kuta u uglu ravno uza zidove, očitajte izmjereni kut u uglu ili podesite poznati kut.

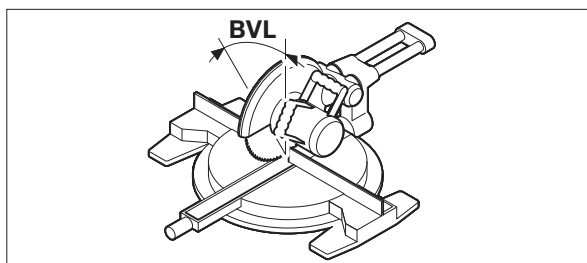
Pritisnite tipku **15** za memoriranje izmjerenog ili pozvanog kuta u uglu, za dvostruki kut kosog rezanja. Na displeju će se pojaviti »CNR« i trenutni kut.

»3. MTR«: Utvrđivanje horizontalnog kuta iskorištenja (Miter Angle)



Ponovno pritisnite tipku **15**. Na displeju će se pojaviti »MTR« i izračunat horizontalni kut kosog rezanja za pilu za odrezivanje i koso rezanje.

»4. BVL«: Utvrđivanje vertikalnog kuta iskorištenja (Bevel Angle)



Ponovno pritisnite tipku **15**. Na displeju će se pojaviti »BVL« i izračunat vertikalni kut kosog rezanja za pilu za odrezivanje i koso rezanje.

U slučaju potrebe, horizontalni i vertikalni kut kosog rezanja mogu se ponovno pozvati, ali samo toliko dugo da se ne pritisne tipka **12** za promjenu načina rada. Za pozivanje kuta pritisnite tipku **15**. Na displeju će se pojaviti »MTR« i izračunati horizontalni kut kosog rezanja, nakon ponovnog pritiska na tipku **15** »BVL« i vertikalni kut kosog rezanja.

Pritisnite tipku **14** kraće od 1 s za vraćanje iz načina rada »Dvostruki kut kosog rezanja« u način rada »Mjerenje kuta«.

Napomena: Izračunati horizontalni kut kosog rezanja »MTR« može se prihvatiti samo za pile za odrezivanje i koso rezanje, kod kojeg namještanje za okomite rezove iznosi 0°. Ako namještanje za okomite rezove iznosi 90°, tada se kut za piljenje mora izračunati kako slijedi:
90° – pokazan kut »MTR« = namješteni kut na pili.

Održavanje i servisiranje

Održavanje i čišćenje

Kako bi mogli dobro i sigurno raditi, mjerni alat uvijek održavajte čistim.

Ne uranjajte mjerni alat u vodu ili u druge tekućine.

Priljavštinu obrišite vlažnom, mekom krpom. U tu svrhu ne koristite nikakva sredstva za čišćenje i otapala.

Ako bi mjerni alat dulje vrijeme bio izložen kiši, može doći do narušavanja njegove funkcije. Nakon temeljitog sušenja, mjerni alat je ponovno neograničeno spreman za rad. Baždarenje nije potrebno.

Servisiranje i savjetovanje o primjeni

Ovlašteni servis će odgovoriti na vaša pitanja o popravcima i održavanju vašeg proizvoda te o rezervnim dijelovima. Povećane crteže i informacije o rezervnim dijelovima možete naći na adresi:

www.bosch-pt.com

Bosch tim za savjetovanje o primjeni rado će vam pomoći odgovorom na pitanja o našim proizvodima i priboru.

Za slučaj povratnih upita ili naručivanja rezervnih dijelova, molimo vas neizostavno navedite 10-znamenasti kataloški broj sa tipske pločice proizvoda.

Hrvatski

Robert Bosch d.o.o

Kneza Branimira 22

10040 Zagreb

Tel.: (01) 2958051

Fax: (01) 2958050

Zbrinjavanje

Mjerne alate, pribor i ambalažu treba dostaviti na ekološki prihvatljivo recikliranje.

Mjerni alat, aku-bateriju/baterije ne bacajte u kućni otpad!

Samo za zemlje EU:



Prema Europskim smjernicama 2012/19/EU, neuporabivi mjerni alati i prema Smjernicama 2006/66/EZ neispravne ili istrošene aku-baterije/baterije moraju se odvojeno sakupljati i dovesti na ekološki prihvatljivo recikliranje.

Zadržavamo pravo na promjene.

Eesti

Ohutusnõuded



Lugege läbi kõik juhised ja järgige neid. Kui mõõteseadme kasutamisel käesolevaid juhiseid ei järgita, võivad mõõteseadmesse integreeritud kaitseseadised kahjustada saada. HOIDKE JUHISED HOOLIKALT ALLES.

- ▶ **Laske mõõteseadet parandada üksnes vastava ala asjatundjatel, kes kasutavad originaalvaruosi.** Nii tagate mõõteseadme ohutu töö.
- ▶ **Ärge kasutage mõõteseadet plahvatusohtlikus keskkonnas, kus leidub süttivaid vedelikke, gaase või tolmu.** Mõõteseadmes võivad tekkida sädemed, mille toime võib tolmu või aur süttida.
- ▶ **Saagides toorikuid, mille jaoks olete käesoleva mõõteseadmega mõõtnud ära nurgad, pidage alati rangelt kinni kasutatava sae ohutusnõuetest ja tööjuhistest (sealhulgas tooriku paigutamise ja kinnitamise juhistest).** Kui teatud konkreetse mudeli või teatud tüüpi sae puhul ei saa vajalikke nurki välja reguleerida, tuleb kasutada alternatiivseid saagimismeetodeid. Eriti teravaid nurki saab lõigata käsiketassae või ketassaapingiga, kasutades koonusekujulist kinnitusseadist.

Seadme ja selle funktsioonide kirjeldus

Voltige lahti kasutusjuhendi ümbris seadme joonistega ja jätkete kasutusjuhendi lugemise ajaks avatuks.

Nõuetekohane kasutus

GAM 220: Mõõtesead on ette nähtud nurkade (horisontaalseks ja vertikaalseks) mõõtmiseks ja ülekandmiseks, nt siseviimistlustööde tegemisel, treppide ehitamisel või välisvoodri paigaldamisel. Seade sobib kasutamiseks sise- ja välistingimustes.

GAM 220 MF: Mõõtesead on ette nähtud nurkade mõõtmiseks ja ülekandmiseks ning ühe- ja kahekordsete kaldenurkade arvutamiseks. Seade sobib kasutamiseks sise- ja välistingimustes.

156 | Eesti

Seadme osad

Seadme osade numeratsiooni aluseks on jooniste leheküljel toodud numbrid.

- 1 Lahtitõmmatav haar
- 2 Ekraani aken
- 3 Lukustusratas
- 4 Põhihaar
- 5 Patareikorpuse kaas
- 6 Patareikorpuse kaane lukustus
- 7 Ekraan
- 8 Libell horisontaalseks rihtimiseks
- 9 Libell vertikaalseks rihtimiseks
- 10 Seerianumber
- 11 Näidu fiksaatornupp „**HOLD**“
- 12 Lüliti (sisse/välja) „**ON/OFF**“
- 13 Nupp näidu keeramiseks
- 14 Ühekordse kalde nupp „**MTR1**“ (GAM 220 MF)
- 15 Kahekordse kalde nupp „**MTR2**“ (GAM 220 MF)
- 16 Kaitsekott
- 17 Haarapikendus

Ekraani näidud

- a Indikaator „**H**“ salvestatud väärtuse kuvamiseks „**HOLD**“
- b Patarei madala pinge sümbol
- c Mõõtetulemuse sümbol
- d Vertikaalse kaldenurga indikaatorituli „**BVL**“ (GAM 220 MF)
- e Horisontaalse kaldenurga indikaatorituli „**MTR**“ (GAM 220 MF)
- f Nurga indikaatorituli „**CNR**“ (GAM 220 MF)
- g Kaldenurga indikaatorituli „**SPR**“ (GAM 220 MF)

Tehnilised andmed

Digitaalne nurgamõõdik	GAM 220	GAM 220 MF
Tootenumbr	3 601 K76 500	3 601 K76 600
„ HOLD “ funktsioon	●	●
Ekraani valgustus	●	●
Režiim „Ühekordne kalle“	–	●
Režiim „Kahekordne kalle“	–	●
Mõõteulatus	0° ... 220°	0° ... 220°
Nurga mõõtmise täpsus	± 0,1°	± 0,1°
Väikseim kuvatav ühik	0,1°	0,1°
Töötemperatuur	– 10 °C ... + 50 °C	– 10 °C ... + 50 °C
Hoiutemperatuur	– 20 °C ... + 70 °C	– 20 °C ... + 70 °C
Patareid	4 x 1,5 V LR6 (AA)	4 x 1,5 V LR6 (AA)
Akud	4 x 1,2 V HR6 (AA)	4 x 1,2 V HR6 (AA)
Tööaeg (leelis-mangaan-patareid) ca	80 h	80 h
Automaatne väljalülitus ca	30 min	30 min
Haara pikkus	400 mm	400 mm
Kaal EPTA-Procedure 01:2014 järgi	1,3 kg	1,2 kg
Mõõtmed (pikkus x laius x kõrgus)	447 x 52 x 60 mm	447 x 52 x 60 mm
IP 54 (tolmu- ja pritsmekaitse)	●	●

Oma mõõteseadet saate identifitseerida andmesildil oleva seerianumbri **10** järgi.





Montaaž**Patareide paigaldamine/vahetamine (vt joonist A)**

Mõõteseadmes on soovitatav kasutada leelis-mangaan-patareid või akusid.

Patareikorpuse kaane **5** avamiseks vajutage lukustusele **6** ja tõmmake patareikorpuse kaas lahti. Asetage patareid kohale. Jälgige seejuures patareide õiget polaarsust vastavalt patareikorpuse kaane siseküljel toodud sümbolitele.

Patareinäit

Aku-/patareinäit **b** näitab alati patarei hetkeolekut:

-  Patarei laetuse aste on üle 90 %.
-  Patarei laetuse aste on 60 % kuni 90 %.
-  Patarei laetuse aste on 30 % kuni 60 %.
-  Patarei laetuse aste on 10 % kuni 30 %.

Tühi patareinäit vilgub. Patarei laetuse aste on alla 10 %. Pärast vilkumise algust saate mõõta veel umbes 15 – 20 minutit, enne kui seade välja lülitub.

Vahetage alati välja kõik patareid või akud ühekorruga. Kasutage üksnes ühe tootja ja ühesuguse mahtuvusega patareid või akusid.

- ▶ **Kui Te mõõteseadet pikemat aega ei kasuta, võtke patareid või akud seadmest välja.** Patareid ja akud võivad pikemal seismisel korrodeeruda või iseeneslikult tühjeneda.

Haarapikenduse paigaldamine

Lükake haarapikendus **17** eestpoolt lahitõmmatava haara **1** peale. Seejuures jälgige haarapikendusel olevat noolt. Lükake haarapikendus vajalikus ulatuses üle mõõteseadme liigendi.

Kasutamine

Kasutuselevõtt

- ▶ **Kaitske mõõteseadet niiskuse ja otsese päikesekiirguse eest.**
- ▶ **Ärge hoidke mõõteseadet väga kõrgetel ja väga madalatel temperatuuridel, samuti vältige temperatuurikõikumisi.** Ärge jätke seadet näiteks pikemaks ajaks autosse. Suuremate temperatuurikõikumiste korral laske mõõteseadmel enne kasutuselevõttu keskkonna temperatuuriga kohaneda. Äärmuslikel temperatuuridel ja temperatuurikõikumiste korral võib seadme mõõtetäpsus väheneda.
- ▶ **Hoidke mõõteseadme toetuspinnad ja tugiservad puhtad. Kaitske mõõteseadet kukkumise ja löökide eest.** Mustuseosakesed ja deformatsioonid võivad muuta mõõtetulemused ebatäpseks.

Sisse-/väljalülitus

Seadme sisse- ja väljalülitamiseks vajutage lülile (sisse/välja) „ON/OFF“ **12**. Kui indikaator „H“ põleb, on veel salvestatud viimase mõõtmise tulemus. Seda tulemust saab kustutada, kui vajutada korraks nupule „ON/OFF“ **12**. Kui ca 30 minuti jooksul ei vajutata mõõteseadme ühelegi nupule ja ei mõõdata ühtegi nurka, lülitub mõõteseadme patareide säästmiseks automaatselt välja.

Väljaritimine libellide abil

Libelliga **8** saab mõõteseadet välja rihtida horisontaalselt ja libelliga **9** vertikaalselt.

Näidu keeramine

Kuvatud mõõtetulemuse lugemise hõlbustamiseks vajutage näidu keeramise nupule **13**.

Nurga mõõtmise režiim

Iga kord pärast sisselülitamist on mõõteseadme „nurgamõõtmise“ režiimis.

Nurga mõõtmine (vt jooniseid C–D)

Asetage lahitõmmatav haar **1** ja põhihaar **4** mõõdetavate servade peale ja/või vastu. Ekraanile ilmuv mõõtetulemus **c** vastab põhi- ja lahitõmmatava haara vahele jäävale sisenurgale **w**.

Seda mõõtetulemust kuvatakse ekraanil **7** seni, kuni muudate lahitõmmatava haara **1** ja põhihaara **4** vahelist nurka.

Nurga ülekandmine (vt joonist E)

Mõõtke ülekantav nurk ära, asetades lahitõmmatava haara ja põhihaara etteantud nurka.

Lukustusratta **3** kinnikeeramisega saab haara asendi mehaaniliselt kinnitada. Kuvatud väärtust ei salvestata.

Asetage mõõteseadme soovitud asendis vastu toorikut. Kasutage haarasid nagu joonlauda nurga maha märkimiseks.

Mõõtetulemuste salvestamine

Aktuaalse mõõtetulemuse salvestamiseks vajutage korraks salvestamisnupule „HOLD“ **11**. Kinnitamiseks vilgub indikaator **a** ekraanil. Hetkel kuvatav mõõtetulemus on külmutatud ega muutu ka haara liigutamisel. Kui vajutada salvestamisnupule „HOLD“ uuesti, kuvatakse indikaatorit **a** ekraanil pidevalt. Kuvatud mõõtetulemus muutub vastavalt haara liigutamisele. Eelnevalt külmutatud mõõtetulemus on nüüd taustal salvestatud. Uue vajutamisega salvestamisnupule „HOLD“ **11** kuvatakse eelnevalt salvestatud väärtust, indikaator **a** vilgub.

Salvestatud mõõtetulemuse kustutamiseks vajutage korraks nupule **12**.

Uue mõõtetulemuse salvestamiseks peab eelnevalt salvestatud mõõtetulemus olema kustutatud. Salvestatud mõõtetulemusi ei saa üle kirjutada.

Salvestatud väärtus säilib ka pärast mõõteseadme väljalülitamist (manuaalselt või automaatselt). See kustub aga patareide vahetamisel või patareide tühjenemisel.

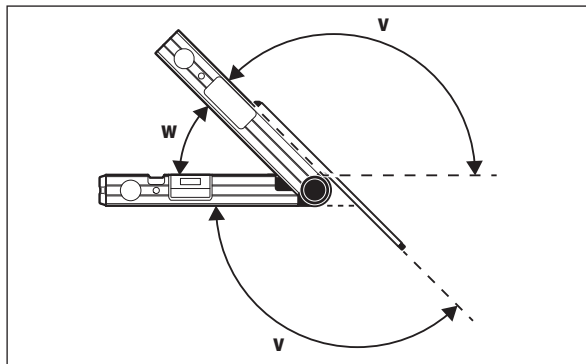
Haarapikenduse kasutamine (vt jooniseid F – H)

Haarapikendus **17** võimaldab mõõta nurki, kui aluspind on lühem kui lahtitõmmatav haar **1**.

Asetage põhihaar **4** ja haarapikendus vastu mõõdetavaid servi.

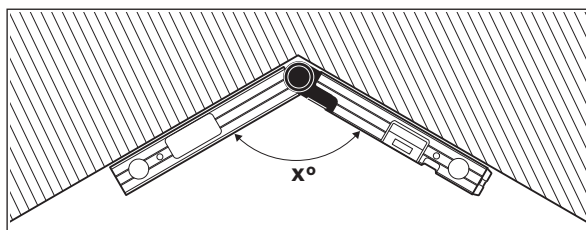
Ekraanile ilmub mõõtetulemusena põhi- ja lahtitõmmatava haara vaheline nurk w . Põhihaara ja haarapikenduse vahelise nurga v võite arvutada järgmise valemi järgi:

$$v = 180^\circ - w$$

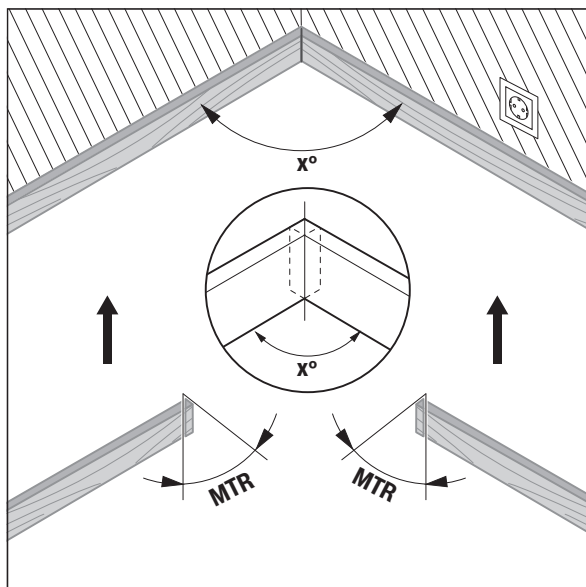
**GAM 220 MF: Režiim „Ühekordne kalle“**

Režiimi „Ühekordne kalle“ („Simple MTR“) kasutatakse lõikenurga „MTR“ arvestamiseks, kui kaks sama kaldega toorikut peavad koos moodustama mis tahes välisnurka x° , mis on väiksem kui 180° (nt põrandaliistude, trepikäsi- ja pildiraamide puhul).

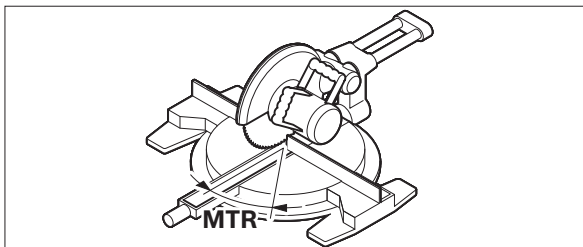
„Ühekordse kalde“ režiim aktiveerub, kui vajutada nupule „MTR1“. „MTR“ kalkuleerimiseks kasutatakse alati kuvatud väärtust. Kui parasjagu kuvatakse salvestatud väärtust (näit a vilgub), kasutatakse kalkultatsiooni tegemisel salvestatud väärtust, olenemata haara asendist.



Kui toorikut tuleb sobitada ühte nurka (nt põrandaliistude jaoks), mõõtkäe ära nurk x° lahtitõmmatava ja põhihaara abil. Etteantud nurkade jaoks (nt pildiraamid) avage lahtitõmmatavat haara ja põhihaara nii palju, kuni soovitud nurk ilmub ekraanile.



Välja arvutatakse horisontaalne kaldenurk „MTR“ („Miter Angle“: horisontaalne kaldenurk), mille võrra tuleb kahte toorikut lühendada. Saeketas on nende kaldlõigete puhul tooriku suhtes vertikaalselt (vertikaalne kaldenurk on 0°).



Vajutage nupule **14**. Ekraanil kuvatakse arvutatud horisontaalset kaldenurka „**MTR**“, mis tuleb järkamissael välja reguleerida, ning indikaatorit „**MTR**“.

Vajutage nupule „**MTR1**“ **14**, et pöörduda „ühekordse kalde“ režiimist tagasi „nurgamõõtmise“ režiimi.

Kui vajutate korra nupule „**ON/OFF**“, pöörduate tagasi ka „nurga mõõtmise“ režiimi. Seejuures kustutatakse aga ka „**HOLD**“-väärtus, juhul kui see on salvestatud.

Märkus: Väljaarvutatud horisontaalset kaldenurka „**MTR**“ saavad üle võtta ainult järkamissaed, mille puhul vertikaalsete lõigete seadistus on 0°. Kui vertikaalsete lõigete seadistus on 90°, tuleb nurk sae jaoks arvutada järgmiselt: 90° – kuvatav nurk „**MTR**“ = sael väljareguleeritav nurk.

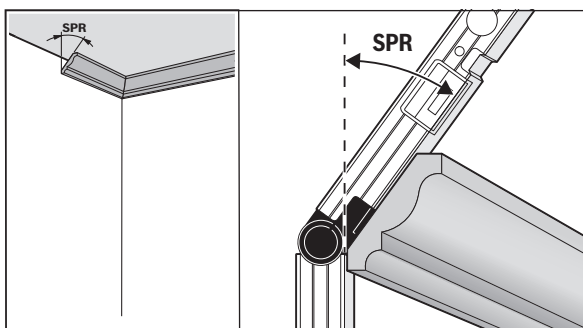
GAM 220 MF: Režiim „Kahekordne kalle“

Režiimi „Kahekordne kalle“ („**Compound MTR**“) kasutatakse horisontaalsete ja vertikaalsete kaldenurkade arvutamiseks, kui kaks mitme nurgaga toorikut (nt laeliistud) peavad teineteisega täpselt sobituma.

„Kahekordse kalde“ režiim aktiveerub, kui vajutada nupule „**MTR2**“. Nurga kalkuleerimiseks kasutatakse alati haara asendite kuvatud väärtust. Salvestatud „**HOLD**“-väärtus kustub, kui „kahekordse kalde“ režiim lõpetada.

Teostage tööoperatsioonid täpselt toodud järjekorras.

„1. SPR“: Kaldenurga (Spring Angle) salvestamine



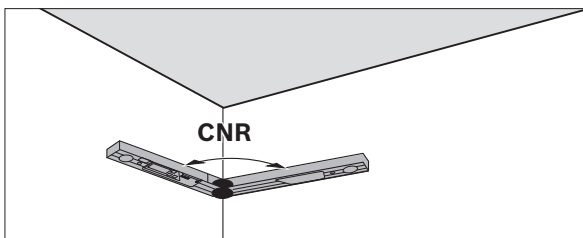
Kaldenurga salvestamiseks on järgmised võimalused:

- Avage lahtitõmmatavat haara ja põhihaara nii palju, et soovitud kaldenurka kuvatakse ekraanil.
- Kui kaldenurk ei ole teada, mõõtke see ära. Selleks asetage mõõdetav toorik lahtitõmmatava haara ja põhihaara vahele. Kui eriti kitsaste või väikeste detailide puhul ei ole mõõtmine mõõtmeseadmega võimalik, siis kasutage abivahendeid, nt miinunurgikut, ja reguleerige siis nurk mõõteseadmel välja.

Vajutage nupule **15**, et salvestada mõõdetud või avatud kaldenurka kahekordse kalde jaoks. Ekraanile ilmuvad „**SPR**“ ja aktuaalne nurk.

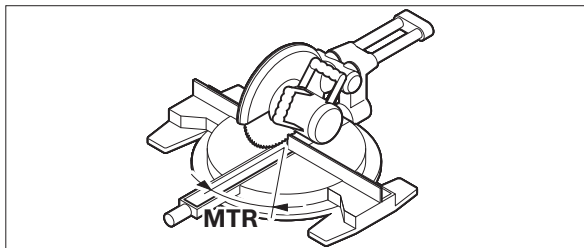
Kui nurk on nupule **15** vajutamisel suurem kui 90°, kuid väiksem kui 180°, arvutatakse kaldenurk „**SPR**“ automaatselt ümber järgmiselt: „**SPR**“ = 180° – mõõdetud või seadistatud nurk.

„2. CNR“: Nurga (Corner Angle) salvestamine

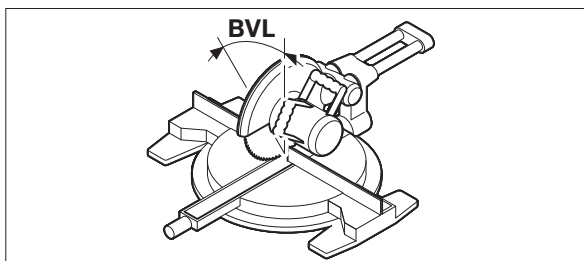


Asetage lahtitõmmatav haar ja põhihaar tipunurga mõõtmiseks vastu seina, võtke mõõdetud tipunurga lugem või reguleerige mõõteseadmel välja mõni teada olev tipunurk.

Vajutage uuesti nupule **15**, et salvestada mõõdetud või avatud nurka kahekordse kalde jaoks. Ekraanile ilmuvad „**CNR**“ ja aktuaalne nurk.

„3. MTR“: Horisontaalse kaldenurga (Miter Angle) kindlakstegemine

Vajutage uuesti nupule **15**. Ekraanile ilmuvad „MTR“ ja järkamissaae jaoks väljaarvutatud horisontaalne kaldenurk.

„4. BVL“: Vertikaalse kaldenurga (Bevel Angle) kindlakstegemine

Vajutage uuesti nupule **15**. Ekraanile ilmuvad „BVL“ ja järkamissaae jaoks väljaarvutatud horisontaalne kaldenurk.

Vajaduse korral saab horisontaalset ja vertikaalset kaldenurka uuesti avada, kuid vaid seni, kuni režiimi vahetamiseks ei ole vajutatud nupule **12**. Nurkade avamiseks vajutage nupule **15**. Ekraanile ilmuvad „MTR“ ja väljaarvutatud horisontaalne kaldenurk, pärast uut vajutamist nupule **15** „BVL“ ja vertikaalne kaldenurk.

Vajutage nupule **14** alla 1 sekundi, et pöörduda „kahekordse kalde“ režiimist tagasi „nurgamõõtmise“ režiimi.

Märkus: Väljaarvutatud horisontaalset kaldenurka „MTR“ saavad üle võtta ainult järkamissaed, mille puhul vertikaalsete löigete seadistus on 0°. Kui vertikaalsete löigete seadistus on 90°, tuleb nurk sae jaoks arvutada järgmiselt: 90° – kuvatav nurk „MTR“ = sael väljareguleeritav nurk.

Hooldus ja teenindus**Hooldus ja puhastus**

Seadme laitmatu ja ohutu töö tagamiseks hoidke seade ja selle ventilatsioonivad puhtad.

Ärge kastke mõõteseadet vette ega teistesse vedelikesse.

Pühkige seade puhtaks niiske, pehme lapiga. Ärge kasutage puhastusvahendeid ega lahusteid.

Kui mõõteseadet jääb pikemaks ajaks vihma kätte, võib see avaldada mõju seadme töökindlusele. Pärast täielikku kuivamist on seade aga taas täielikult töövalmis. Kalibreerimine ei ole vajalik.

Klienditeenindus ja müüjijärgne nõustamine

Klienditeeninduses vastatakse toote paranduse ja hoolduse ning varuosade kohta esitatud küsimustele. Joonised ja teabe varuosade kohta leiata ka veebisaidilt:

www.bosch-pt.com

Boschi nõustajad osutavad Teile toodete ja tarvikute küsimustes meeleldi abi.

Päringute esitamisel ja varuosade tellimisel näidake kindlasti ära seadme andmesildil olev 10-kohaline tootenumber.

Eesti Vabariik

Mercantile Group AS

Boschi elektriliste käsitööriistade remont ja hooldus

Pärnu mnt. 549

76401 Saue vald, Laagri

Tel.: 6549 568

Faks: 679 1129

Kasutuskõlbatuks muutunud seadmete käitlus

Mõõteseadmed, lisatarvikud ja pakendid tuleks keskkonnasäästlikult ringlusesse võtta.

Ärge käideldage mõõteseadmeid ja akusid/patareisisid koos olmejäätmetega!

Üksnes EL liikmesriikidele:

Vastavalt Euroopa Liidu direktiivile 2012/19/EL elektri- ja elektroonikaseadmete jäätmete kohta ja vastavalt direktiivile 2006/66/EÜ tuleb kasutusressursi ammendanud mõõteseadmed ja defektsed või kasutusressursi ammendanud akud/patareid eraldi kokku koguda ja keskkonnasäästlikult korduskasutada.

Tootja jätab endale õiguse muudatuste tegemiseks.

Latviešu

Drošības noteikumi



Izlasiet un ievērojiet visus šeit sniegtos norādījumus.

Ja mērinstruments netiek lietots atbilstoši šeit sniegtajiem norādījumiem, var tikt nelabvēlīgi ietekmētas tajā integrētās aizsargfunkcijas. UZGLABĀJIET ŠOS NORĀDĪJUMUS DROŠĀ VIETĀ.

- ▶ **Nodrošiniet, lai mērinstrumentu remontētu tikai kvalificēts speciālists, nomainīti izmantojot vienīgi oriģinālās rezerves daļas.** Tas ļaus saglabāt vajadzīgo darba drošības līmeni, strādājot ar mērinstrumentu.
- ▶ **Nestrādājiet ar mērinstrumentu sprādzienbīstamās vietās, kur atrodas viegli degoši šķidrums, gāzes vai putekļi.** Mērinstrumentā var rasties dzirksteles, kas var izraisīt putekļu vai tvaiku aizdegšanos.
- ▶ **Zāģējot priekšmetus, kuru zāģēšanas leņķis tiek noteikts ar šā mērinstrumenta palīdzību, vienmēr stingri ievērojiet izmantojamā zāģa drošības noteikumus un darba norādījumus (tai skaitā norādījumus par apstrādājamā priekšmeta novietošanu un iestiprināšanu).** Ja attiecīgajam zāģim vai zāģa tipam nav iespējams iestādīt vajadzīgo zāģēšanas leņķi, jāpielieto alternatīva zāģēšanas metode. Zāģēšanai īpaši šaurā leņķī var izmantot galda vai rokas ripzāģi kopā ar konisku stiprināšanas ierīci.

Izstrādājuma un tā darbības apraksts

Atveriet atlokāmo lapu ar mērinstrumenta attēlu un turiet to atvērtu visu laiku, kamēr tiek lasīta lietošanas pamācība.

Pielietojums

GAM 220: Mērinstruments ir paredzēts leņķa vērtību mērīšanai un pārņemšanai horizontālā un vertikālā plaknē, piemēram, veicot mērījumus ēku iekšdarbu laikā, kā arī, veicot kāpņu izbūvi un ārējos apdares darbus. Tas ir piemērots darbam gan telpās, gan arī ārpus tām.

GAM 220 MF: Mērinstruments ir paredzēts leņķa vērtību mērīšanai un pārņemšanai, kā arī vienkārša un salikta slīpuma leņķa vērtību aprēķināšanai. Tas ir piemērots darbam gan telpās, gan arī ārpus tām.

Attēlotās sastāvdaļas

Attēloto sastāvdaļu numerācija sakrīt ar numuriem mērinstrumenta attēlā, kas sniegts grafiskajā lappusē.

- 1 Atlokāmais mērstienis
- 2 Displeja logs
- 3 Fiksējošais rokturis
- 4 Bāzes mērstienis
- 5 Bateriju nodalījuma vāciņš
- 6 Baterijas nodalījuma vāciņa fiksators
- 7 Displejs
- 8 Līmeņrādis līmeniskai izlīdzināšanai
- 9 Līmeņrādis stateniskai izlīdzināšanai
- 10 Sērijas numurs
- 11 Taustiņš „**HOLD**“
- 12 Ieslēgšanas/izslēgšanas taustiņš „**ON/OFF**“
- 13 Taustiņš indikatoru pagriešanai
- 14 Taustiņš „**MTR1**“ vienkārša slīpuma leņķa aprēķināšanai (GAM 220 MF)
- 15 Taustiņš „**MTR2**“ salikta slīpuma leņķa aprēķināšanai (GAM 220 MF)
- 16 Aizsargsoma
- 17 Mērstieņa pagarinātājs

Indikācijas elementi

- a Atmiņā saglabātais mērījuma vērtības indikators „**H**“ (režims „**HOLD**“)
- b Bateriju indikators
- c Mērījuma rezultāts
- d Vertikālā slīpuma leņķa indikators „**BVL**“ (GAM 220 MF)
- e Horizontālā slīpuma leņķa indikators „**MTR**“ (GAM 220 MF)
- f Stūra leņķa indikators „**CNR**“ (GAM 220 MF)
- g Saskares leņķa indikators „**SPR**“ (GAM 220 MF)

Tehniskie parametri

Digitālais leņķmērs	GAM 220	GAM 220 MF
Izstrādājuma numurs	3 601 K76 500	3 601 K76 600
„ HOLD “ funkcija	●	●
Displeja apgaismojums	●	●
Darba režīms „Vienkāršs slīpums“	–	●
Darba režīms „Salikts slīpums“	–	●
Mērīšanas diapazons	0°...220°	0°...220°
Mērinstrumenta viennozīmīgai identifikācijai kalpo sērijas numurs 10 , kas atrodams uz marķējuma plāksnītes.		

162 | Latviešu

Digitālais leņķmērs	GAM 220	GAM 220 MF
Leņķa mērīšanas precizitāte	± 0,1°	± 0,1°
Mazākā mērījumu indikācijas vienība	0,1°	0,1°
Darba temperatūra	-10 °C... +50 °C	-10 °C... +50 °C
Uzglabāšanas temperatūra	-20 °C... +70 °C	-20 °C... +70 °C
Baterijas	4 x 1,5 V LR6 (AA)	4 x 1,5 V LR6 (AA)
Akumulatori	4 x 1,2 V HR6 (AA)	4 x 1,2 V HR6 (AA)
Darbības laiks (ar sārma-mangāna baterijām), apt.	80 st.	80 st.
Automātiska izslēgšanās pēc apt.	30 min.	30 min.
Mērstieņu garums	400 mm	400 mm
Svars atbilstoši EPTA-Procedure 01:2014	1,3 kg	1,2 kg
Izmēri (garums x platums x augstums)	447 x 52 x 60 mm	447 x 52 x 60 mm
IP 54 (aizsargāts pret putekļiem un ūdens šļakatām)	●	●
Mērinstrumenta viennozīmīgai identifikācijai kalpo sērijas numurs 10 , kas atrodams uz marķējuma plāksnītes.		

Montāža

Bateriju ievietošana/nomaiņa (attēls A)

Mērinstrumenta darbināšanai ieteicams izmantot sārma-mangāna baterijas vai akumulatorus.

Lai atvērtu bateriju nodalījuma vāciņu **5**, nospiediet fiksatoru **6** un paceliet vāciņu. Ievietojiet baterijas nodalījumā. Ievērojiet pareizu pievienošanas polaritāti, kas attēlota bateriju nodalījuma vāciņa iekšpusē.

Bateriju indikators

Akumulatora/bateriju indikators **b** vienmēr parāda esošo bateriju statusu:



- Bateriju enerģija vai akumulatoru uzlādes pakāpe pārsniedz 90 %.
- Bateriju enerģija vai akumulatoru uzlādes pakāpe ir no 60 % līdz 90 %.
- Bateriju enerģija vai akumulatoru uzlādes pakāpe ir no 30 % līdz 60 %.
- Bateriju enerģija vai akumulatoru uzlādes pakāpe ir no 10 % līdz 30 %.
- Ja bateriju indikators ir tukšs, tas mirgo. Tas nozīmē, ka bateriju enerģija vai akumulatoru uzlādes pakāpe ir mazāka par 10 %. No indikatora mirgošanas sākuma līdz mērinstrumenta izslēgšanās brīdim mērīšana ir iespējama vēl 15 – 20 minūtes.

Vienmēr vienlaicīgi nomainiet visas baterijas vai akumulatorus. Izmantojiet tikai vienādas ietilpības baterijas vai akumulatorus, kas pagatavoti vienā ražotājfirmā.

- **Ja mērinstruments ilgāku laiku netiek lietots, izņemiet no tā baterijas vai akumulatorus.** Ilgstoši uzglabājot mērinstrumentu, tajā ievietotās baterijas vai akumulatori var korodēt un izlādēties.

Mērstieņa pagarinātāja nostiprināšana

No priekšpusē uzbīdīet mērstieņa pagarinātāju **17** uz kustīgā mērstieņa **1**. Pie tam ņemiet vērā uz mērstieņa pagarinātāja attēlotās bultas virzienu. Pārbidiet mērstieņa pagarinātāju pāri mērstieņu savienojumam, cik tālu iespējams.

Lietošana

Uzsākot lietošanu

- **Sargājiet mērinstrumentu no mitruma un saules staru tiešas iedarbības.**
- **Nepakļaujiet instrumentu ļoti augstas vai ļoti zemas temperatūras iedarbībai un straujām temperatūras izmaiņām.** Piemēram, neatstājiet mērinstrumentu uz ilgāku laiku automašīnā. Pie straujām temperatūras izmaiņām vispirms nogaidiet, līdz izlīdzinās temperatūras starpība, un tikai pēc tam uzsāciet mērinstrumenta lietošanu. Ekstremālu temperatūras vērtību vai strauju temperatūras izmaiņu iedarbība uz mērinstrumentu var nelabvēlīgi ietekmēt tā precizitāti.
- **Uzturiet tīras mērinstrumenta virsmas un mērstieņu balsta malas.** **Sargājiet mērinstrumentu no kritieniem un triecieniem.** Pielipušās netīrumu daļiņas vai mērinstrumenta daļu deformācija var būt par cēloni mērījumu kļūdām.

Ieslēgšana un izslēgšana

Lai ieslēgtu vai izslēgtu mērinstrumentu, nospiediet ieslēgšanas/izslēgšanas taustiņu „ON/OFF” **12**.

Ja uz displeja kļūst redzams indikators „H”, tas nozīmē, ka pēdējā izmērītā vērtība ir saglabāta mērinstrumenta atmiņā. Šo vērtību var dzēst no mērinstrumenta atmiņas, īslaicīgi nospiežot ieslēgšanas/izslēgšanas taustiņu „ON/OFF” **12**.

Ja aptuveni 30 minūtes ilgi netiek nospiests neviens no mērinstrumenta taustiņiem un nenotiek leņķa mērīšana, mērinstruments automātiski izslēdzas, šādi taupot baterijas.

Izlidzināšana ar līmeņrāžu palīdzību

Izmantojot līmeņrādi **8**, mērinstrumentu var izlidzināt līmeniskā stāvoklī, bet līmeņrādis **9** ļauj izlidzināt mērinstrumentu stateniskā stāvoklī.

Indikatoru pagriešana

Lai atvieglotu uz displeja parādīto vērtību nolasišanu, nospiediet taustiņu **13**, kas paredzēts displeja indikatoru pagriešanai.

Darba režīms „Leņķa mērīšana“

Pēc ieslēgšanas mērinstruments vienmēr pāriet darba režīmā „Leņķa mērīšana“.

Leņķa mērīšana (attēli C – D)

Cieši piespiežot, novietojiet mērinstrumenta kustīgo mērstieni **1** un bāzes mērstieni **4** uz mērāmā priekšmeta malām vai ievietojiet starp tām. Uz displeja parādītais rezultāts **c** atbilst iekšējā leņķa **w** vērtībai starp bāzes mērstieni un kustīgo mērstieni.

Šis rezultāts tiek parādīts uz displeja **7** līdz brīdim, kad izmainās leņķis starp atlokāmo mērstieni **1** un bāzes mērstieni **4**.

Leņķa pārnesšana (attēls E)

Izmēriet pārnesamo leņķi, novietojot mērinstrumenta kustīgo un bāzes mērstieni uz mērāmā priekšmeta malām vai starp tām.

Pievelkot fiksējošo rokturi **3**, var mehāniski fiksēt mērstieņu savstarpējo novietojumu. Pie tam uz displeja parādītā vērtība netiek saglabāta mērinstrumenta atmiņā.

Pārnēsiet mērinstrumentu uz mērķa priekšmetu un novietojiet vēlamajā stāvoklī. Lai iezīmētu pārnesto leņķi, izmantojiet mērstieņu malas kā lineālus.

Izmērītās vērtības saglabāšana mērinstrumenta atmiņā

Lai aktuālo izmērīto vērtību saglabātu mērinstrumenta atmiņā, islaicīgi nospiediet taustiņu „**HOLD**“ **11**. Uz displeja sāk mirgot indikators **a**, apstiprinot izmērītās vērtības saglabāšanu mērinstrumenta atmiņā. Līdz ar to uz displeja parādītā momentānā mērījuma vērtība tiek fiksēta un neizmainās arī tad, ja tiek pārvietoti mērstieņi. Vēlreiz nospiežot taustiņu „**HOLD**“, indikators **a** parādās uz displeja pastāvīgi. Līdz ar to uz displeja parādītā momentānā mērījuma vērtība sāk mainīties atbilstoši mērstieņu stāvoklim. Atmiņā iepriekš saglabātā vērtība tiek saglabāta fonā. Vēlreiz nospiežot taustiņu „**HOLD**“ **11**, tiek parādīta atmiņā iepriekš saglabātā vērtība, bet indikators **a** sāk mirgot.

Lai no mērinstrumenta atmiņas dzēstu tajā saglabāto vērtību, islaicīgi nospiediet ieslēgšanas/izslēgšanas taustiņu **12**.

Lai mērinstrumenta atmiņā saglabātu jaunu izmērīto vērtību, no tās vispirms jādzēš iepriekš saglabātā vērtība. Atmiņā saglabāto izmērīto vērtību nav iespējams pārrakstīt.

Atmiņā ierakstītā vērtība saglabājas arī pēc mērinstrumenta izslēgšanas (ar roku vai automātiski). Tā var zust tikai bateriju nomaiņas laikā vai bateriju stipras izlādēšanās gadījumā.

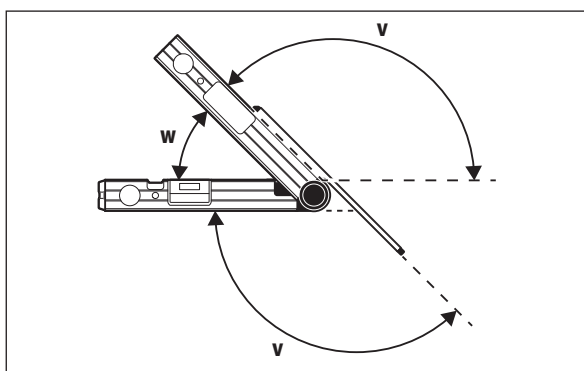
Mērīšana, izmantojot mērstieņa pagarinātāju (skatīt attēlus F – H)

Mērstieņa pagarinātājs **17** ļauj veikt leņķa mērīšanu, ja priekšmeta atbalsta virsma ir isāka par kustīgo mērstieni **1**.

Cieši piespiežot, novietojiet mērinstrumenta bāzes mērstieni **4** un mērstieņa pagarinātāju uz mērāmā priekšmeta malām vai ievietojiet starp tām.

Kā izmērītā vērtība uz displeja tiek parādīta iekšējā leņķa vērtība **w** starp mērinstrumenta bāzes un atlokāmo mērstieni. Mērāmo ārējā leņķa **v** vērtību starp mērinstrumenta bāzes mērstieni un mērstieņa pagarinātāju var aprēķināt šādi:

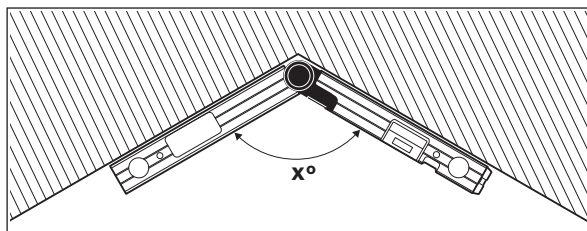
$$v = 180^\circ - w$$

**GAM 220 MF: Darba režīms „Vienkāršs slīpums“**

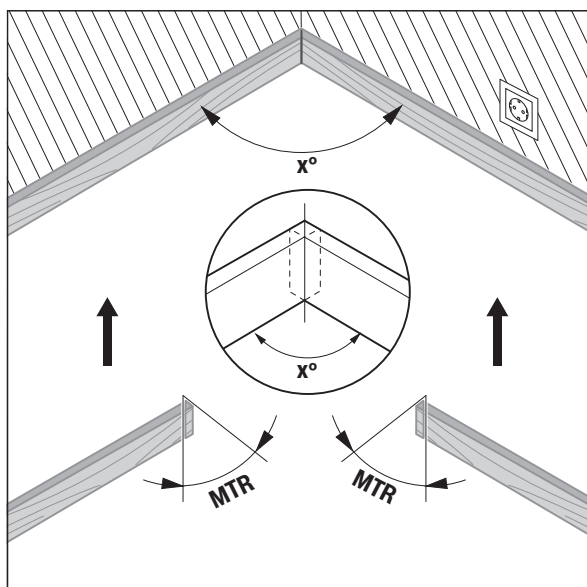
Darba režīms „Vienkāršs slīpums“ („**Simple MTR**“) kalpo zāģēšanas leņķa „**MTR**“ aprēķināšanai gadījumā, ja divi priekšmeti ar vienādu slīpumu jāsavieno kopā ar noteiktu ārējo leņķi **x**°, kas ir mazāks par 180° (piemēram, savienojot grīdas listes, veidojot kāpņu margu balstus vai izgatavojot gleznu rāmjus).

Darba režīms „Vienkāršs slīpums“ tiek aktivizēts, nospiežot taustiņu „**MTR1**“. Horizontālā slīpuma leņķa „**MTR**“ aprēķināšanai vienmēr tiek izmantota uz displeja parādītā vērtība. Ja uz displeja ir redzama atmiņā saglabātā mērījuma vērtība (mirgo indikators **a**), aprēķināšanai tiek izmantota atmiņā saglabātā vērtība, neatkarīgi no mērstieņu stāvokļa.

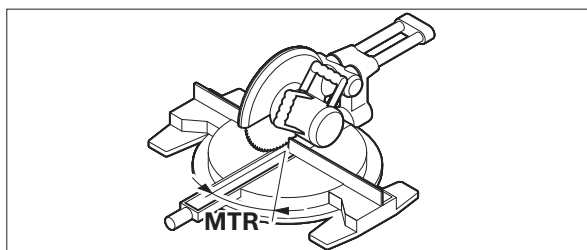
164 | Latviešu



Ja abu priekšmetu salaidums jāpielāgo kādam stūrim (piemēram, savienojot grīdas listes), tad izmēriet šā stūra leņķi X° , piespiežot tā malām mērīnstrumenta kustīgo un bāzes mērstieni. Ja savienojums veidojams noteiktā leņķī (piemēram, izgatavojot gleznu rāmjus), attāliniet mērīnstrumenta kustīgo mērstieni no bāzes mērstieņa tik daudz, lai uz displeja parādītais rezultāts būtu vienāds ar vēlamā leņķa vērtību.



Lai abus priekšmetus varētu savienot vēlamajā leņķī, jāaprēķina horizontālais slīpuma leņķis „MTR” („Miter Angle”: horizontālais slīpuma leņķis), ar kuru jāapzāģē abi savienojamie priekšmeti. Šajā gadījumā zāģa asmenim jāatrodas stateniski attiecībā pret zāģējamo priekšmetu (vertikālajam zāģēšanas leņķim jābūt 0°).



Nospiediet taustiņu **14**. Horizontālā slīpuma leņķa „MTR” aprēķinātā vērtība jāiestāda uz leņķzāģa/slīpzāģa tikai pēc tam, kad uz mērīnstrumenta displeja kļūst redzams indikators „MTR”.

Nospiediet taustiņu „MTR1” **14**, lai no darba režīma „Vienkāršs slīpums” atgrieztos darba režīmā „Leņķa mērīšana”.

Arī tad, ja tiek īslaicīgi nospiests ieslēgšanas/izslēgšanas taustiņš „ON/OFF”, notiek atgriešanās darba režīmā „Leņķa mērīšana”. Šādā gadījumā tiek dzēsta atmiņā saglabātā vērtība „HOLD”.

Piezīme. Aprēķināto horizontālo slīpuma leņķi „MTR” var tieši iestādīt tikai tiem leņķzāģiem/slīpzāģiem, kuru iestādījums zāģēšanai taisnā leņķī ir 0° . Ja iestādījums zāģēšanai taisnā leņķī ir 90° , iestādīšanas leņķis jāaprēķina šādi: 90° – uz displeja parādītā leņķa vērtība „MTR” = zāģēšanas leņķis, kas jāiestāda zāģim.

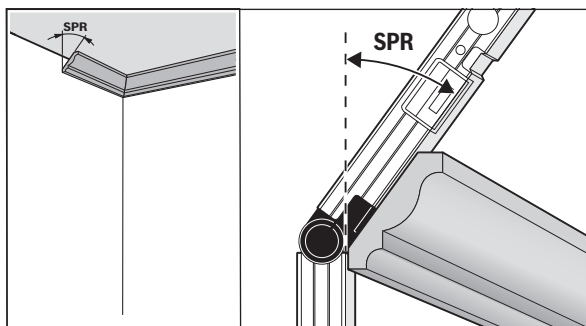
GAM 220 MF: Darba režīms „Salikts slīpums”

Darba režīms „Salikts slīpums” („Compound MTR”) kalpo horizontālā un vertikālā slīpuma leņķa aprēķināšanai gadījumā, ja precīzi jāsavieno kopā divi priekšmeti ar dažādu slīpumu (piemēram, griestu listes).

Darba režīms „Salikts slīpums” tiek aktivizēts, nospiežot taustiņu „MTR2”. Leņķa aprēķināšanai vienmēr tiek izmantota uz displeja parādītā vērtība, kas atbilst mērstieņu stāvoklim. Ja mērīnstrumenta atmiņā ir saglabāta izmērītā vērtība „HOLD”, tā tiks dzēsta, izejot no darba režīma „Salikts slīpums”.

Šim nolūkam veiciet darbības šādā secībā.

„1. SPR“: saglabājiet atmiņā nolieces leņķa (Spring Angle) vērtību



Lai mērinstrumentā ievadītu saskares leņķa vērtību, pastāv šādas iespējas.

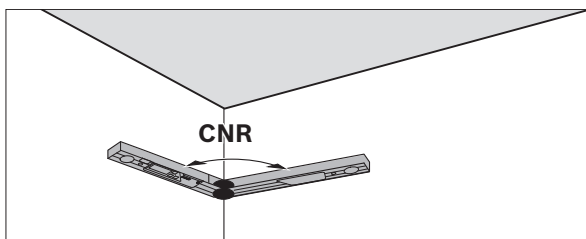
- Attāliniet mērinstrumenta atlokāmo mērstieni no bāzes mērstieņa tik daudz, lai uz displeja parādītais rezultāts būtu vienāds ar vēlamā saskares leņķa vērtību.
- Ja saskares leņķis nav zināms, izmēriet to. Šim nolūkam ievietojiet mērāmo priekšmetu starp mērinstrumenta atlokāmo un bāzes mērstieni. Ja mērāmais priekšmets ir pārāk mazs un tā saskares leņķi ar mērinstrumenta palīdzību nav iespējams izmērīt, izmantojiet kādu palīgīdzelkli, piemēram, parasto leņķmēru, un pēc tam iestādiel starp mērinstrumenta mērstieņiem iegūto leņķa vērtību.

Lai mērinstrumentā ievadītu izmērīto vai no atmiņas izsaukto saskares leņķa vērtību, kas nepieciešama saliktā slīpuma leņķa aprēķināšanai, nospiediet taustiņu **15**. Uz displeja parādās simbols „**SPR**“ un esošā leņķa vērtība.

Ja taustiņa **15** nospiešanas brīdī uz displeja parādītā leņķa vērtība ir lielāka par 90° , taču mazāka par 180° , tad saskares leņķa „**SPR**“ vērtība tiek automātiski aprēķināta šādi:

„**SPR**“ = 180° – izmērītais vai iestādītais leņķis.

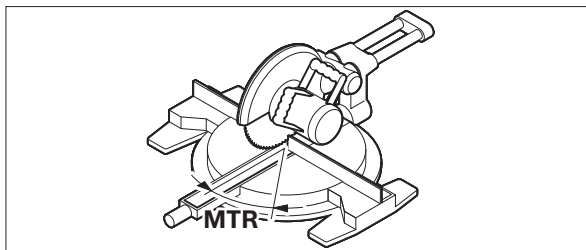
„2. CNR“: stūra leņķa (Corner Angle) ievadīšana



Lai izmērītu stūra leņķi, cieši piespiežot, ievietojiet mērinstrumenta atlokāmo un bāzes mērstieni starp abām sienām un nolasi izmērīto stūra leņķa vērtību vai arī iestādiel starp mērstieņiem jau zināmu stūra leņķa vērtību.

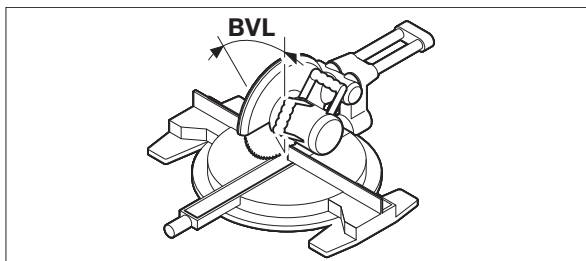
Lai mērinstrumentā ievadītu izmērīto vai no atmiņas izsaukto saliktā slīpuma veidošanai nepieciešamo stūra leņķa vērtību, vēlreiz nospiediet taustiņu **15**. Uz displeja parādās simbols „**CNR**“ un esošā leņķa vērtība.

„3. MTR“: horizontālā slīpuma leņķa (Miter Angle) noteikšana



Vēlreiz nospiediet taustiņu **15**. Uz displeja parādās simbols „**MTR**“ un aprēķinātā horizontālā slīpuma leņķa vērtība, kas jāiestāda leņķzāģim/slīpzāģim.

„4. BVL“: vertikālā slīpuma leņķa (Bevel Angle) noteikšana



Vēlreiz nospiediet taustiņu **15**. Uz displeja parādās simbols „**BVL**“ un aprēķinātā vertikālā slīpuma leņķa vērtība, kas jāiestāda leņķzāģim/slīpzāģim.

Ja nepieciešams, aprēķinātās horizontālā un vertikālā slīpuma leņķa vērtības var izvadīt uz displeja atkārtoti, taču tas iespējams tikai līdz brīdim, kad tiek nospiests taustiņš **12**, izmainot mērinstrumenta darba režīmu. Lai izsauktu slīpuma leņķa vērtību, nospiediet taustiņu **15**. Uz displeja parādās simbols

166 | Lietuviškai

„MTR“ un aprēķinātā horizontālā slīpuma leņķa vērtība; vēlreiz nospiežot taustiņu, uz displeja parādās simbols **15 „BVL“** un vertikālā slīpuma leņķa vērtība.

Īslaicīgi (mazāk, nekā 1 sekundi) nospiediet taustiņu **14**, lai no darba režīma „Salikts slīpums“ atgrieztos darba režīmā „Leņķa mērīšana“.

Piezīme. Aprēķināto horizontālo slīpuma leņķi „MTR“ var tieši iestādīt tikai tiem leņķzāģiem/slīpzāģiem, kuru iestādījums zāģēšanai taisnā leņķī ir 0°. Ja iestādījums zāģēšanai taisnā leņķī ir 90°, iestādīšanas leņķis jāaprēķina šādi: 90° – uz displeja parādītā leņķa vērtība „MTR“ = zāģēšanas leņķis, kas jāiestāda zāģim.

Apkalpošana un apkope

Apkalpošana un tīrīšana

Lai mērinstruments darbotos droši un nevainojami, uzturiet to tīru.

Neiegremdējiet mērinstrumentu ūdenī vai citos šķidrums.

Apslaukiet izstrādājumu ar mitru, mikstu lupatiņu. Nelietojiet apkopi ķīmiski aktīvus tīrīšanas līdzekļus vai organiskos šķīdinātājus.

Ja mērinstruments ir ilgstoši atradies lietū, var tikt traucēta tā normāla darbība. Taču pēc pilnīgas izžūšanas mērinstruments ir atkal pilnīgi gatavs darbam. Tam nav nepieciešama nekāda papildu kalibrēšana.

Klientu konsultāciju dienests un konsultācijas par lietošanu

Klientu konsultāciju dienesta darbinieki atbildēs uz Jūsu jautājumiem par izstrādājuma remontu un apkalpošanu, kā arī par rezerves daļu iegādi. Izklājuma zīmējumus un informāciju par rezerves daļām var atrast arī interneta vietnē:

www.bosch-pt.com

Bosch klientu konsultāciju grupa centīsies Jums palīdzēt vislabākajā veidā, sniedzot atbildes uz jautājumiem par mūsu izstrādājumiem un to piederumiem.

Pieprasot konsultācijas un pasūtot rezerves daļas, noteikti paziņojiet 10 zīmju izstrādājuma numuru, kas norādīts uz izstrādājuma marķējuma plāksnītes.

Latvijas Republika

Robert Bosch SIA
Bosch elektroinstrumentu servisa centrs
Mūkusalas ielā 97
LV-1004 Rīga
Tālr.: 67146262
Telefakss: 67146263
E-pasts: service-pt@lv.bosch.com

Atbrīvošanās no nolietotajiem izstrādājumiem

Nolietotie mērinstrumenti, to piederumi un iesaiņojuma materiāli jāpārstrādā apkārtējai videi nekaitīgā veidā.

Neizmetiet nolietotos mērinstrumentus un akumulatorus vai baterijas sadzīves atkritumu tvertnē!

Tikai ES valstīm



Atbilstoši Eiropas Savienības direktīvai 2012/19/ES, lietošanai nederīgiem mērinstrumentiem, kā arī, atbilstoši direktīvai 2006/66/EK, bojātiem vai nolietotiem akumulatoriem un baterijām jāsavāc atsevišķi un jānogādā otrreizējai pārstrādei apkārtējai videi nekaitīgā veidā.

Tiesības uz izmaiņām tiek saglabātas.

Lietuviškai

Saugos nuorodos



Būtina perskaityti visus nurodymus ir jų laikyti. Jei matavimo prietaisas naudojamas nesilaikant pateiktų nurodymų, gali būti pažeisti matavimo prietaiso apsauginiai įtaisai. **ĮSSAUGOKITE ŠIUOS NURODYMUS.**

- ▶ **Matavimo prietaisą taisyti turi tik kvalifikuoti meistrai ir naudoti tik originalias atsargines dalis.** Taip bus garantuota, kad matavimo prietaisas išliks saugus naudoti.
- ▶ **Nedirbkite su matavimo prietaisu sprogioje aplinkoje, kurioje yra degių skysčių, dujų ar dulkių.** Matavimo prietaisui kibirkščiujant, nuo kibirkščių gali užsidegti dulkės arba susikaupę garai.
- ▶ **Pjudami ruošinius, kuriems kampa nustatėte šiuo matavimo prietaisu, visada griežtai laikykitės naudojamo pjūklo saugos ir darbo nuorodų (įskaitant ruošinio padėties nustatymo ir įveržimo nuorodas).** Jei ant tam tikro pjūklo ar kokio nors pjūklo tipo reikiamo kampo nustatyti negalima, reikia taikyti alternatyvius pjovimo metodus. Itin smalius kampus galima išpjauti stalinėmis diskinėmis pjovimo įtaisais ar rankiniu diskiniu pjūklu, naudojant kūginį prispaudžiamąjį įtaisą.

Gaminio ir techninių duomenų aprašas

Atverskite išlankstomąjį lapą su matavimo prietaiso schema ir, skaitydami naudojimo instrukciją, palikite šį lapą atverstą.

Prietaiso paskirtis

GAM 220: Matavimo prietaisas yra skirtas kampams matuoti ir perkelti (horizontaliai ir vertikaliai), pvz., pagal individualius užsakytus atliekant vidaus apdailos darbus, gaminant laiptus arba atliekant išorinę apdailą. Jis yra skirtas naudoti darbuvių viduje ir lauke.

GAM 220 MF: Matavimo prietaisas yra skirtas kampams matuoti ir perkelti, paprasto ir dvigubo įstrižo pjūvio kampui apskaičiuoti. Jis yra skirtas naudoti darbuvių viduje ir lauke.

Pavaizduoti prietaiso elementai

Pavaizduotų sudedamųjų dalių numeriai atitinka matavimo prietaiso schemas numerius.

- 1 Atlenkiamoji kojelė
- 2 Ekranas
- 3 Fiksuojamasis ratukas
- 4 Pagrindinė kojelė
- 5 Baterijų skyriaus dangtelis
- 6 Baterijų skyriaus dangtelio fiksatorius
- 7 Ekranas
- 8 Horizontalioji gulsčiuo ampulė su skysčiu
- 9 Vertikaliąji gulsčiuo ampulė su skysčiu
- 10 Serijos numeris
- 11 Rodmenų fiksavimo mygtukas „**HOLD**“
- 12 Įjungimo-išjungimo mygtukas „**ON/OFF**“
- 13 Mygtukas rodmenų pasukimui
- 14 Paprasto įstrižo pjūvio mygtukas „**MTR1**“ (GAM 220 MF)
- 15 Dvigubo įstrižo pjūvio mygtukas „**MTR2**“ (GAM 220 MF)
- 16 Apsauginis krepšys
- 17 Kojelės ilginamoji dalis

Ekranas simboliai

- a Išsaugotos vertės „**HOLD**“ indikatorius „**H**“
- b Baterijų įkrovos indikatorius
- c Matavimo rodmuo
- d Įstrižo pjūvio vertikaliąjo plokštumoje kampo indikatorius „**BVL**“ (GAM 220 MF)
- e Įstrižo pjūvio horizontaliojo plokštumoje kampo indikatorius „**MTR**“ (GAM 220 MF)
- f Kampo tarp dviejų plokštumų indikatorius „**CNR**“ (GAM 220 MF)
- g Posvyrio kampo indikatorius „**SPR**“ (GAM 220 MF)

Techniniai duomenys

Skaitmeninis kampamatis	GAM 220	GAM 220 MF
Gaminio numeris	3 601 K76 500	3 601 K76 600
„ HOLD “ funkcija	●	●
Ekranas apšvietimas	●	●
Veikimo režimas „Paprastas įstrižas pjūvis“	–	●
Veikimo režimas „Dvigubas įstrižas pjūvis“	–	●
Matavimo ribos	0°...220°	0°...220°
Tikslumas matuojant kampus	±0,1°	±0,1°
Mažiausias rodmens vienetas	0,1°	0,1°
Darbinė temperatūra	-10 °C... +50 °C	-10 °C... +50 °C
Sandėliavimo temperatūra	-20 °C... +70 °C	-20 °C... +70 °C
Baterijos	4 x 1,5 V LR6 (AA)	4 x 1,5 V LR6 (AA)
Akumulatoriai	4 x 1,2 V HR6 (AA)	4 x 1,2 V HR6 (AA)
Veikimo trukmė (šarminė mangano baterija) apytikriai	80 val.	80 val.
Automatinis išsijungimas po maždaug	30 min	30 min
Kojelės ilgis	400 mm	400 mm
Svoris pagal „EPTA-Procedure 01:2014“	1,3 kg	1,2 kg
Matmenys (ilgis x plotis x aukštis)	447 x 52 x 60 mm	447 x 52 x 60 mm
IP 54 (apsauga nuo dulkių ir vandens pūslių)	●	●

Prietaiso firminėje lentelėje yra nurodytas jūsų prietaiso serijos numeris **10**, kad jį galima būtų vienareikšmiškai identifikuoti.

Montavimas

Baterijų įdėjimas ir keitimas (žr. pav. A)

Matavimo prietaisą patariama naudoti su šarminėmis mangano baterijomis arba akumuliatoriais.

Norėdami atidaryti baterijų skyriaus dangtelį **5**, paspauskite fiksatorių **6** ir atlenkite baterijų skyriaus dangtelį. Įdėkite baterijas. Įdėdami baterijas atkreipkite dėmesį į baterijų skyriaus dangtelio vidinėje pusėje nurodytus baterijų polių.

Baterijų indikatorius

Akumuliatoriaus/baterijos indikatorius **b** visada rodo esamąją baterijos būklę:



Baterija įkrauta daugiau kaip 90 %.

Baterija įkrauta nuo 60 % iki 90 %.

Baterija įkrauta nuo 30 % iki 60 %.

Baterija įkrauta nuo 10 % iki 30 %.



Mirksi tuščios baterijos indikatorius. Baterijos įkrova mažesnė kaip 10 %. Pradėjus mirksėti iki išsijungimo galite matuoti dar apie 15–20 minučių.

Visada kartu pakeiskite visas baterijas ar akumuliatorius. Naudokite tik vieno gamintojo ir vienodos talpos baterijas ar akumuliatorius.

► **Jei matavimo prietaiso ilgesnį laiką nenaudosite, išimkite iš jo baterijas ar akumuliatorius.** Ilgiau sandėliuojamos baterijos ir akumuliatoriai dėl korozijos gali pradėti irti ir savaime išsikrauti.

Kojelės ilginamosios dalies uždėjimas

Kojelės ilginamąją dalį **17** iš priekio užstumkite ant atlenkiamosios kojelės **1**. Atkreipkite dėmesį į rodyklę ant kojelės ilginamosios dalies. Kojelės ilginamąją dalį kiek galima stumkite per matavimo prietaiso lankstą.

Naudojimas

Parengimas naudoti

- **Saugokite matavimo prietaisą nuo drėgmės ir tiesioginio saulės spindulių poveikio.**
- **Saugokite matavimo prietaisą nuo ypach aukštos ir žemos temperatūros bei temperatūros svyravimų.** Pvz., nepalikite jo ilgesnį laiką automobilyje. Esant didesniems temperatūros svyravimams, prieš pradėdami prietaisą naudoti, palaukite, kol matavimo prietaiso temperatūra stabilizuosis. Esant ypach aukštai ir žemai temperatūrai arba temperatūros svyravimams, gali būti pakenkiama matavimo prietaiso tikslumui.
- **Matavimo prietaiso atraminės plokštumos ir kojelių briaunos turi būti švarios.** Saugokite matavimo prietaisą nuo smūgių ir sutrenkimų. Dėl nešvarumų ir deformacijos matavimai gali būti klaidingi.

Ijungimas ir išjungimas

Norėdami įjungti arba išjungti matavimo prietaisą, paspauskite mygtuką „ON/OFF“ **12**.

Jei šviečia indikatorius „H“, vadinasi dar yra išsaugota paskutinio matavimo vertė. Šią vertę galima pašalinti paspaudus mygtuką „ON/OFF“ **12**.

Jei apytikriai per 30 min. nepaspaudžiamas joks mygtukas ir neišmatuojamas kampas, kad būtų taupomos baterijos, matavimo prietaisas automatiškai išsijungia.

Išlyginimas gulsčių ampulėmis

Gulsčiuo ampulė **8** matavimo prietaisą galima išlyginti horizontaliai, o gulsčiuo ampulė **9** – vertikaliai.

Rodmenų pasukimas

Kad būtų galima geriau matyti rodomą vertę, paspauskite rodmenų pasukimo mygtuką **13**.

Kampo matavimo režimas

Ijungus matavimo prietaisą, jis veikia „Kampo matavimo“ režimu.

Kampo matavimas (žr. C–D pav.)

Atlenkiamąją kojelę **1** ir pagrindinę kojelę **4** priglauskite prie ar ant matuojamųjų kraštų. Rodoma matavimo vertė **c** atitinka vidinį kampą **w** tarp pagrindinės kojelės ir atlenkiamosios kojelės.

Ši matavimo vertė ekrane **7** rodoma tol, kol pakeičiate kampą tarp atlenkiamosios kojelės **1** ir pagrindinės kojelės **4**.

Kampo perkėlimas (žr. pav. E)

Išmatuokite kampą, kurį reikia perkelti, pridėję prie jo atlenkiamąją ir bazinę kojeles.

Užveržus fiksuojamąjį ratuką **3**, galima mechaniškai užfiksuoti kojelės padėtį. Parodyta vertė neišsaugoma.

Matavimo prietaisą norima padėti padėkite prie ruošinio. Kojelę naudokite kaip liniuotę kampui pažymėti.

Matavimo verčių išsaugojimas

Norėdami išsaugoti esamąją matavimo vertę, trumpai paspauskite atminties mygtuką „HOLD“ **11**. Kaip patvirtinimas ekrane mirksi indikatorius **a**. Tuo momentu parodyta vertė yra užfiksuota ir judant kojelei taip pat kinta. Dar

kartą paspaudus atminties mygtuką „**HOLD**“, ekrane nuolat rodomas indikatorius **a**. Parodyta vertė kinta priklausomai nuo kojelės judėjimo. Prieš tai užfiksuota vertė dabar yra išsaugota antrame plane. Dar kartą paspaudus atminties mygtuką „**HOLD**“ **11**, parodoma prieš tai išsaugota vertė, o indikatorius **a** mirksi.

Norėdami pašalinti išsaugotą vertę, paspauskite mygtuką **12**.

Kad būtų galima išsaugoti naują vertę, reikia pašalinti prieš tai išsaugotą vertę. Ant išsaugotų verčių įrašyti negalima.

Išsaugota vertė lieka ir išjungus matavimo prietaisą (rankiniu būdu ar automatiškai). Tačiau keičiant baterijas ar, jei baterijos išsikrovusios, ji pašalinama.

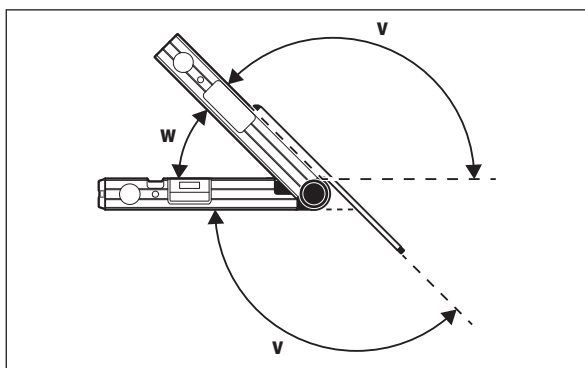
Matavimas su kojelės ilginamąja dalimi (žr. pav. F–H)

Su kojelės ilginamąja dalimi **17** galima matuoti kampą, jei plokštuma, prie kurios pridedamas kampamatis, yra trumpesnė už atlenkiamąją kojelę **1**.

Pridėkite pagrindinę kojelę **4** ir kojelės ilginamąją dalį prie matuojamųjų kraštų arba ant jų.

Ekrane rodoma kampo **w** tarp pagrindinės kojelės ir atlenkiamosios kojelės matavimo rodmuo. Ieškomą kampą **v** tarp pagrindinės kojelės ir kojelės ilginamosios dalies galite apskaičiuoti taip:

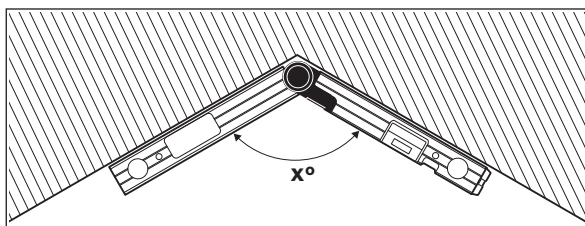
$$v = 180^\circ - w$$



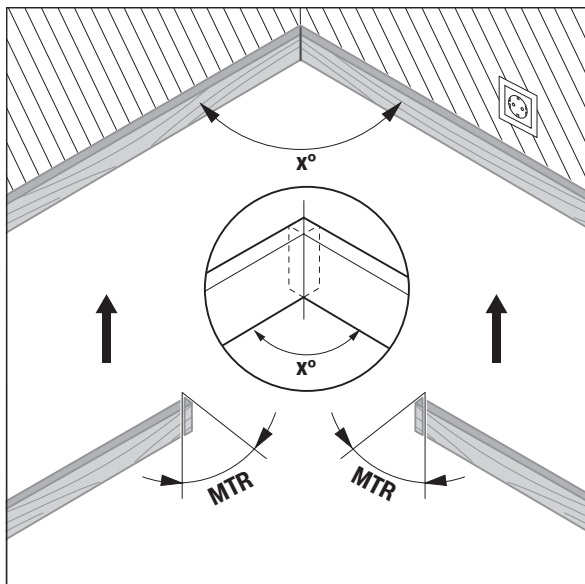
GAM 220 MF: Veikimo režimas „Paprastas įstrižas pjūvis“

„Paprasto įstrižo pjūvio“ („**Simple MTR**“) veikimo režimas skirtas pjovimo kampui „**MTR**“ apskaičiuoti, jei du ruošiniai, nupjauti tokiu pačiu įstrižo pjūvio kampu, kartu turi sudaryti išorinį kampą **x°**, mažesnį už 180° (pvz., grindjuostės, laiptų turėklų atramos ar paveikslų rėmai).

Veikimo režimas „Paprastas įstrižas pjūvis“ suaktyvinamas paspaudus mygtuką „**MTR1**“. „**MTR**“ apskaičiavimui visada naudojama parodyta vertė. Jei parodoma išsaugota vertė (mirksi rodmuo **a**), tai, nepriklausomai nuo kojelės padėties, skaičiavimas atliekamas su išsaugota verte.

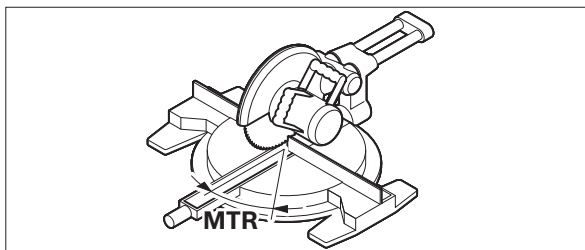


Jei ruošinį reikia įstatyti į kampą (pvz., grindjuostės), tai pridėję atlenkiamąją ir bazinę kojeles, išmatuokite kampą tarp dviejų plokštumų **x°**. Norėdami gauti nustatytą kampą (pvz., paveikslų rėmo), atlenkite atlenkiamąją ir bazinę kojeles tiek, kad ekrane būtų rodomas pageidaujamas kampas.



170 | Lietuviškai

Prietaisas apskaičiuoja įstrižo pjūvio horizontalioje plokštumoje kampą „MTR“ („Miter Angle“: įstrižo pjūvio horizontalioje plokštumoje), kuriuo reikia patrum-pinti du ruošinius. Pjūklo diskas, atliekant šiuos įstrižus pjūvius, yra statmenas ruošiniui (įstrižo pjūvio vertikalioje plokštumoje kampas yra 0°).



Paspauskite mygtuką **14**. Ekrane rodomas apskaičiuotas įstrižo pjūvio kam-pas horizontalioje plokštumoje „MTR“, kurį reikia nustatyti ant skersavimo ir suleidimo pjūklo, bei indikatorius „MTR“.

Spauskite mygtuką „MTR1“ **14**, norėdami iš veikimo režimo „Paprastas įstri-žas pjūvis“ grįžti į veikimo režimą „Kampo matavimas“.

Trumpai paspaudę įjungimo-išjungimo mygtuką „ON/OFF“ taip pat grįšite į veikimo režimą „Kampo matavimas“. Be to, tuo metu taip pat pašalinama iš-saugota „HOLD“ vertė.

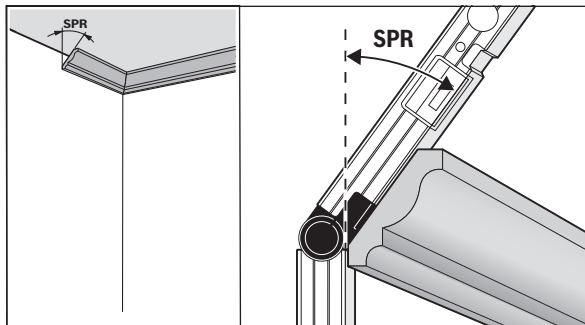
Nuoroda: Apskaičiuotą įstrižo pjūvio horizontalioje plokštumoje kampą „MTR“ galima perimti tik tais skersavimo ir suleidimo pjūklais, kuriuose nu-statytas vertikalus pjūvio kampas yra 0°. Jei vertikalus pjūvio kampas yra nustatytas 90°, tai pjūklo kampą turite nustatyti taip:

90° – parodytas kampas „MTR“ = kampas, kurį reikia nustatyti ant pjūklo.

GAM 220 MF: Veikimo režimas „Dvigubas įstrižas pjūvis“

„Dvigubo įstrižo pjūvio“ („Compound MTR“) veikimo režimas skirtas įstrižų pjūvių horizontalioje ir vertikalioje plokštumose kampams apskaičiuoti, kai du ruošiniai turi būti tiksliai sujungiami keliais kampais (pvz., lubų juostos). Veikimo režimas „Dvigubas įstrižas pjūvis“ suaktyvinamas paspaudus mygtu-ką „MTR2“. Kampo apskaičiavimui visada naudojama parodyta kojėlės padė-ties vertė. Išsaugota „HOLD“ vertė išjungiant veikimo režimą „Dvigubas įstri-žas pjūvis“ pašalinama.

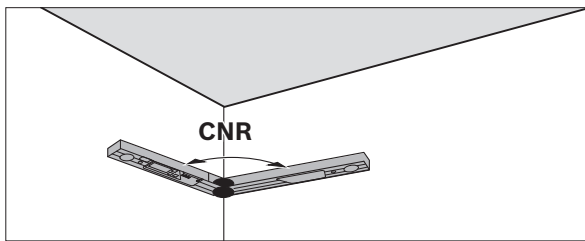
Tiksliai atlikite veiksmus nurodyta eilės tvarka.

„1. SPR“: posvyrio kampo (Spring Angle) išsaugojimas

Yra šios posvyrio kampo išsaugojimo galimybės:

- Atlenkite atlenkiamąjį ir pagrindinę kojėles tiek, kad ekrane būtų rodomas pageidaujamas posvyrio kampas.
- Jei posvyrio kampas nežinomas, jį išmatuokite. Tuo tikslu, ruošinį, kurį reikia išmatuoti, padėkite tarp atlenkiamosios ir pagrindinės kojėlių. Jei ypač siaurų ar mažų ruošinių matavimo prietaisu išmatuoti negalima, naudokite pagalbinės priemonės, pvz., kampainį, ir tada nustatykite kam-pą ant matavimo prietaiso.

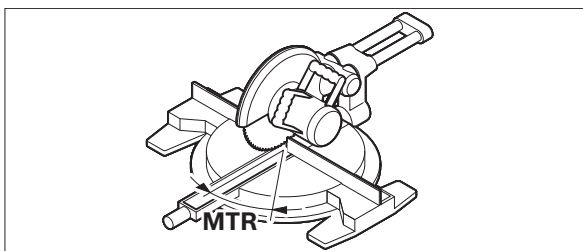
Kad išmatuotą ar iškviestą posvyrio kampą išsaugotumėte dvigubam įstrižam pjūviui, paspauskite mygtuką **15**. Ekrane parodomas „SPR“ ir faktinis kampas. Jei spaudžiant mygtuką **15**, kampas yra didesnis už 90°, bet mažesnis už 180°, tai posvyrio kampas „SPR“ automatiškai perskaičiuojamas taip: „SPR“ = 180° – išmatuotas ar nustatytas kampas.

„2. CNR“: kampo tarp dviejų plokštumų (Corner Angle) išsaugojimas

Atlenkiamąjį ir pagrindinę kojėles pridėkite prie sienų, kad išmatuotumėte kampą tarp dviejų plokštumų, pažiūrėkite nustatytą kampą tarp dviejų plokš-tumų arba nustatykite žinomą kampą tarp dviejų plokštumų.

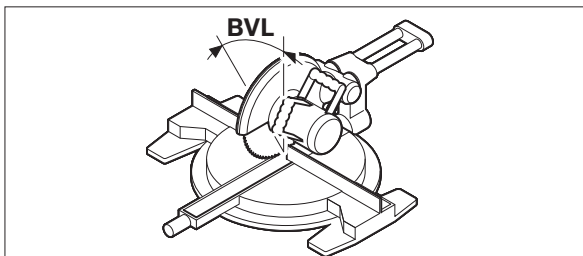
Kad išmatuotą ar iškviestą kampą tarp dviejų plokštumų išsaugotumėte dvi-gubam įstrižam pjūviui, dar kartą paspauskite mygtuką **15**. Ekrane parodo-mas „CNR“ ir faktinis kampas.

„3. MTR“: įstrižo pjūvio horizontalioje plokštumoje kampo (Miter Angle) nustatymas



Dar kartą paspauskite mygtuką **15**. Ekrane parodomas „MTR“ ir apskaičiuotas įstrižo pjūvio horizontalioje plokštumoje kampas skersavimo ir suleidimo pjūklui.

„4. BVL“: įstrižo pjūvio vertikalioje plokštumoje kampo (Bevel Angle) nustatymas



Dar kartą paspauskite mygtuką **15**. Ekrane parodomas „BVL“ ir apskaičiuotas įstrižo pjūvio vertikalioje plokštumoje kampas skersavimo ir suleidimo pjūklui. Jei reikia, įstrižo pjūvio horizontalioje ir vertikalioje plokštumose kampus galima iškviesti iš naujo, tačiau tik tol, kol nepaspaudžiamas mygtukas **12** veikimo režimui pakeisti. Norėdami iškviesti kampą, paspauskite mygtuką **15**. Ekrane parodomas „MTR“ ir apskaičiuotas įstrižo pjūvio horizontalioje plokštumoje kampas, o mygtuką **15** paspaudus dar kartą – „BVL“ ir įstrižo pjūvio vertikalioje plokštumoje kampas.

Trumpiau kaip 1 s paspauskite mygtuką **14**, norėdami iš veikimo režimą „Dvigubas įstrižas pjūvis“ grįžti į veikimo režimą „Kampo matavimas“.

Nuoroda: Apskaičiuotą įstrižo pjūvio horizontalioje plokštumoje kampą „MTR“ galima perimti tik tais skersavimo ir suleidimo pjūklais, kuriuose nustatytas vertikalaus pjūvio kampas yra 0°. Jei vertikalaus pjūvio kampas yra nustatytas 90°, tai pjūklą turite nustatyti taip: 90° – parodytas kampas „MTR“ = kampas, kurį reikia nustatyti ant pjūklo.

Priežiūra ir servisas

Priežiūra ir valymas

Jei norite gerai ir patikimai dirbti, reguliariai valykite prietaisą.

Nepanardinkite matavimo prietaiso į vandenį ir kitokius skysčius.

Visus nešvarumus nuvalykite drėgnu minkštu skudurėliu. Negalima naudoti jokių aštrių plovimo priemonių ir tirpiklių.

Jei prietaisas ilgesnį laiką buvo lietuje, gali sutrikti jo veikimas. Tačiau išdžiovintas prietaisas vėl yra tinkamas naudoti. Kalibruoti nereikia.

Klientų aptarnavimo skyrius ir naudotojų konsultavimo tarnyba

Klientų aptarnavimo skyriuje gausite atsakymus į klausimus, susijusius su jūsų gaminio remontu, technine priežiūra bei atsarginėmis dalimis. Detalius brėžinius ir informaciją apie atsargines dalis rasite čia:

www.bosch-pt.com

Bosch naudotojų konsultavimo tarnybos specialistai mielai atsakys į klausimus apie mūsų gaminius ir papildomą įrangą.

Ieškant informacijos ir užsakant atsargines dalis prašome būtinai nurodyti dešimtženklį gaminio numerį, esantį firminėje lentelėje.

Lietuva

Bosch įrankių servisas

Informacijos tarnyba: (037) 713350

Įrankių remontas: (037) 713352

Faksas: (037) 713354

El. paštas: service-pt@lv.bosch.com

Šalinimas

Matavimo prietaisai, papildoma įranga ir pakuotė turi būti surenkami ir perdirbami aplinkai nekenksmingu būdu.

Matavimo prietaisų, akumuliatorių bei baterijų nemeskite į buitinių atliekų kontenerius!

Tik ES šalims:



Pagal Europos direktyvą 2012/19/ES, naudoti nebetinkami matavimo įrankiai ir, pagal Europos direktyvą 2006/66/EB, pažeisti ir išsekvoti akumuliatoriai bei baterijos turi būti surenkami atskirai ir perdirbami aplinkai nekenksmingu būdu.

Galimi pakeitimai.

日本語

安全上のご注意



すべての指示をよくお読みになり、指示に従って正しく使用してください。本機を指示に従って使用しない場合、本機に組み込まれている保護機能が損なわれることがあります。この取扱説明書を大切に保管してください。

- ▶ **メジャーリングツールの修理は、必ずお買い求めの販売店、または電動工具サービスセンターにお申しつけください。専門知識を備えた担当スタッフが純正交換部品を使用して作業を行います。これによりメジャーリングツールの安全性が確実に保護されます。**
- ▶ **爆発の危険性のある環境（可燃性液体、ガスおよび粉塵のある場所）ではメジャーリングツールを使用しないでください。メジャーリングツールから火花が発生し、粉塵や蒸気に引火する恐れがあります。**
- ▶ **このメジャーリングツールを使って角度を測定したワークをのこ引き切断する場合は、使用するこの安全上 / 使用上の注意（ワークの位置決めとクランプに関する注意事項を含む）を厳守してください。特定のこの、または特定タイプのこのにおいて、必要な角度を設定できない場合は、別の切断方法を適用する必要があります。特に急角度の場合は、円錐状クランプ装置を使用し、卓上型またはハンドヘルドの丸のこで切断します。**

製品および性能について

わからないことが起きたときは、必ず読み返してください。

用途

GAM 220: 本製品は、内装や階段設置、外壁パネルなど現場作業で、角度（水平および垂直）の測定およびコピーに使用するメジャーリングツールです。屋内、屋外いずれでの使用にも適しています。

GAM 220 MF: 本製品は、角度の測定とコピー、シンプル / 複合マイター切断のための切断角度の計算を行うためのメジャーリングツールです。屋内、屋外いずれでの使用にも適しています。

構成図の内容

以下の番号はイラストページのメジャーリングツール構成図に一致しています。

- 1 折りたたみ式アーム
- 2 ディスプレイ窓
- 3 固定ホイール
- 4 ベースアーム
- 5 電池収納カバー
- 6 電池収納カバーロック
- 7 ディスプレイ
- 8 水平用気泡管
- 9 垂直用気泡管
- 10 シリアルナンバー
- 11 「HOLD」ボタン
- 12 電源スイッチ「ON/OFF」ボタン
- 13 表示回転用ボタン
- 14 シンプルマイター切断用「MTR1」ボタン (GAM 220 MF)
- 15 複合マイター切断用「MTR2」ボタン (GAM 220 MF)
- 16 保護ケース
- 17 延長アーム

ディスプレイ

- a 保存値「HOLD」のインジケーター「H」
- b 電池交換サイン
- c 測定値
- d 垂直方向のマイター角度インジケーター「BVL」
(GAM 220 MF)
- e 水平方向のマイター角度インジケーター「MTR」
(GAM 220 MF)
- f コーナー角度インジケーター「CNR」 (GAM 220 MF)
- g 傾斜角インジケーター「SPR」 (GAM 220 MF)

仕様

デジタル角度計	GAM 220	GAM 220 MF
製品番号	3 601 K76 500	3 601 K76 600
「HOLD」機能	●	●
ディスプレイ照明	●	●
「シンプルマイター切断」モード	-	●
「複合マイター切断」モード	-	●
測定範囲	0°...220°	0°...220°
測定精度 角度	±0.1°	±0.1°
最小測定単位	0.1°	0.1°
使用温度範囲	-10°C...+50°C	-10°C...+50°C
保管温度範囲	-20°C...+70°C	-20°C...+70°C
乾電池	4 x 1.5 V LR6 (AA)	4 x 1.5 V LR6 (AA)
バッテリー	4 x 1.2 V HR6 (AA)	4 x 1.2 V HR6 (AA)
連続使用時間 (アルカリマ ンガン乾電池) 約	80 時間	80 時間
自動電源オフ 約	30 分	30 分
アーム長	400 mm	400 mm
重量 (EPTA-Procedure 01:2014 準拠)	1.3 kg	1.2 kg
寸法 (長さ × 幅 × 高さ)	447 x 52 x 60 mm	447 x 52 x 60 mm
IP 54 (塵埃 / 飛散水の侵入 保護)	●	●
お客様のメジャーリングツールのシリアルナンバー 10 は銘板上に記載されています。		

取り付け





電池の取り付け・交換 (図 A 参照)


メジャーリングツールをご使用になる際には、アルカリマンガン乾電池またはバッテリーのご使用をお奨めします。

電池ケースカバー 5 を開けるには、ロック 6 を押して電池ケースカバーを開きます。電池をセットします。電池ケースカバー内側の表示に従い、正しい極の位置に注意してください。

電池残量表示

バッテリー / 電池残量表示 b は、つねに現在のバッテリーの状態を表示します。

-  電池残量が 90% 以上。
-  電池残量が 60 ~ 90%。
-  電池残量が 30 ~ 60%。
-  電池残量が 10 ~ 30%。

 電池残量が少なくなると、インジケータが点滅を始めます。これは残量が 10% 以下になったことを示します。点滅開始後、スイッチが切れるまで、なお 15 ~ 20 分間にわたり測定を続けることができます。

電池交換の際には、常に新しい乾電池またはバッテリー電池をセットで同時に交換してください。この際、メーカーおよび容量の異なるバッテリー電池または乾電池を同時に使用しないでください。

▶ 長期間にわたってメジャーリングツールをご使用にならない場合には、ツールから乾電池またはバッテリー電池を取り出しておいてください。乾電池またはバッテリー電池を長期間保管すると、腐食または放電することがあります。

延長アームの装着

延長アーム 17 を、折りたたみ式アーム 1 に、前側から被せます。その際、延長アームの矢印の向きに注意してください。延長アームを、メジャーリングツールのジョイント部を超えて移動させます。

操作

使用方法説明

- ▶ メジャーリングツールを水分や直射日光から保護してください。
- ▶ 極度に温度の高いまたは低い環境下、または極度に温度変化のある場所でメジャーリングツールを使用しないでください。車の中などに長時間放置しないでください。周囲温度が急激に変化した場合、メジャーリングツールを周囲温度に順応させてから

174 | 日本語

らスイッチを入れてください。極度に高いまたは低い温度、または極度な温度変化はメジャーリングの精度を低下させることがあります。

- ▶ **メジャーリングツールの接触部および基準エッジをきれいに保ってください。メジャーリングツールを衝撃から保護してください。汚れや変形により測定不良が生じることがあります。**

スイッチ on/off

メジャーリングツールのスイッチを入れたり、切ったりする場合には電源スイッチ「ON/OFF」12を押してください。

インジケータ「H」が点灯している間は、前回の測定値が保存されています。この値を消去するには、「ON/OFF」ボタン12を短く押します。

約30分間にわたってメジャーリングツール上で何のボタン操作もおこなわれなかった場合、さらに角度測定がおこなわれなかった場合、メジャーリングツールの電源は自動的に切れ、これにより電池の消耗を防ぎます。

気泡管による位置調整

気泡管8によって、メジャーリングツールを水平に位置調整できるとともに、気泡管9で垂直に位置調整できます。

表示の回転

読み取りを容易にするため、ボタン13を押して表示を回転することができます。

角度測定モード

スイッチを入れると、メジャーリングツールは「角度測定」モードで作動を始めます。

角度の測定 (図 C-D 参照)

折りたたみ式アーム1およびベースアーム4を測定角へ平らにあてがうか置いてください。表示中の測定値cはベースアームと折りたたみ式アーム間の内角wに相当します。

現在の測定値は、折りたたみ式アーム1とベースアーム4がなす角度を変えるまで、ディスプレイ7に表示されます。

角度をコピーする (図 E 参照)

折りたたみ式アームとベースアームを使い、コピーしたい角度を測定します。

固定ホイール3を締め付けると、アームがその位置で機械的にロックされます。表示された数値は保存されません。

メジャーリングツールをワークの希望位置に当てます。アームを定規代わりに使い、角度をコピーします。

測定値を保存する

現在の測定値を保存するには、保存用の「HOLD」ボタン11を短く押します。保存されたことの確認として、ディスプレイ上でインジケータaが点滅します。表示は固定され、アームを動かしても現在値は変わりません。保存用の「HOLD」ボタンを再度押すと、ディスプレイにインジケータaが連続的に表示されます。アームを動かすと、表示される値が変わります。それ以前に固定的に表示されていた値は、バックグラウンドで保存されています。保存用の「HOLD」ボタン11を改めて押すと、以前に保存した値が表示され、インジケータaが点滅します。

保存した値を消去するには、ボタン12を短く押します。

新しい値を保存するには、以前に保存した値を消去する必要があります。保存した値を、新しい値で上書きすることはできません。

保存した値は、メジャーリングツールのスイッチが（手動、または自動で）切れた後も保持されます。ただし、電池を交換するか、電池が空になったときは、失われます。

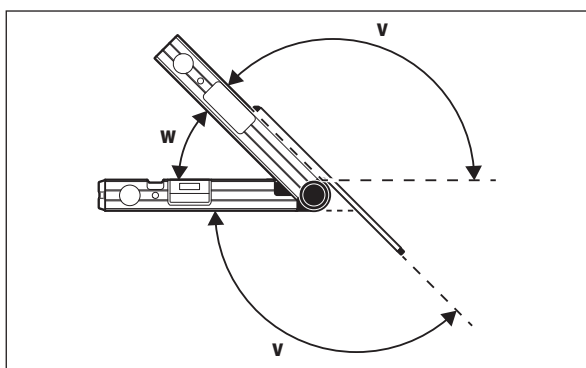
延長アームを使用した測定作業 (図 F ~ H を参照)

延長アーム17は、折りたたみ式アーム1よりも短い測定面の角度を測定する場合に使用します。

ベースアーム4と延長アームを、測定対象のコーナーに平らに当てます。

ディスプレイ上にベースアームと折りたたみ式アーム間の測定角度wが表示されます。ベースアームと延長アーム間の角度vは以下の方法で求められます。

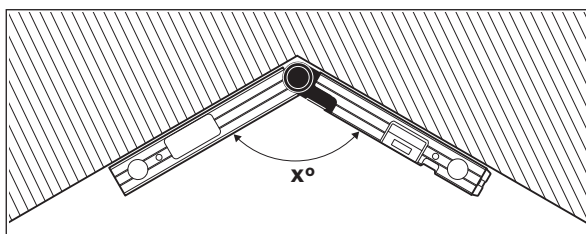
$$v = 180^\circ - w$$



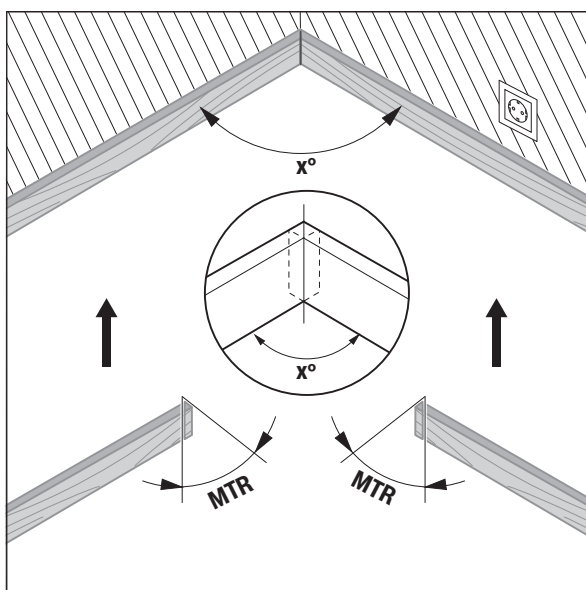
GAM 220 MF: 「シンプルマイター切断」モード

「シンプルマイター切断モード」(「Simple MTR」)は、2個のワークを1回のマイター切断により、 180° より小さい任意の外角 x° で加工する場合に(たとえば、床の幅木、階段の手すりの支柱、額縁など)、その切断角度「MTR」を計算するために使用します。

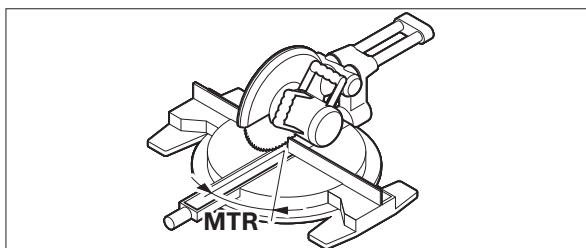
「MTR1」ボタンを押すと、「シンプルマイター切断」モードが有効になります。「MTR」の計算には、常に現在の表示値が使われます。保存された値が表示されている場合(インジケータaが点滅)は、アーム位置に関係なく、保存された値をもとに計算が行われます。



複数のワークをコーナーで接合する場合(たとえば、床の幅木)、折りたたみ式アームとベースアームをコーナーに押し当て、コーナー角度 x° を測定します。角度が決まっている場合は(たとえば、額縁)、希望する角度がディスプレイに表示されるまで、折りたたみ式アームとベースアームを開きます。



2個のワークを切り詰める必要がある場合、水平方向のマイター角度「MTR」(「Miter Angle」)を計算します。この種のマイター切断では、のこ刃をワークに垂直に当てます(垂直方向のマイター角度が 0°)。



176 | 日本語

ボタン **14** を押します。計算で求めた、丸のこに設定する必要のある水平方向のマイター角度「**MTR**」と、インジケータの「**MTR**」がディスプレイに表示されます。

「**MTR1**」ボタン **14** を押すと、「シンプルマイター切断」モードを終了し、「角度測定」モードに戻ります。

「**ON/OFF**」ボタンを短く押しても、「角度測定」モードに戻ることができます。ただし、このときに保存された「**HOLD**」値が存在した場合は、その値が消去されます。

備考：計算で求めた水平方向のマイター角度「**MTR**」は、垂直方向の切り込み設定が 0° の丸のこにかぎり、適用できます。垂直方向の切り込み設定が 90° の場合、この角度は次式に従って計算します：

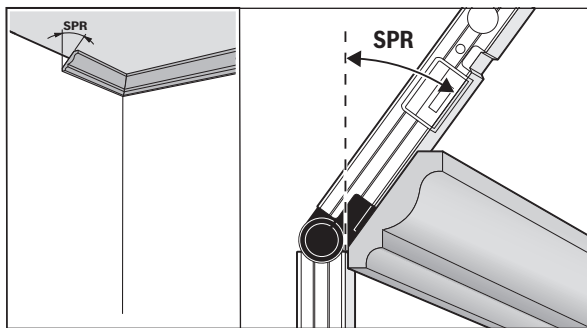
$90^\circ - \text{「MTR」表示角度} = \text{のこで設定すべき角度。}$

GAM 220 MF: 「複合マイター切断」モード

「複合マイター切断」(「**Compound MTR**」)モードは、エッジ角度の異なる 2 個のワークをぴったり接合したい場合(たとえば、床の幅木)に、水平方向と垂直方向のマイター角度の両方を計算するのに使います。

「**MTR2**」ボタンを押すと、「複合マイター切断」モードが有効になります。角度の計算には、常に表示されたアーム位置角度が使われます。保存された「**HOLD**」値が存在した場合、「複合マイター切断」モード終了時にその値が消去されます。

作業手順は、必ず本書に記載された順番に従って実行してください。

「1. SPR」: 傾斜角 (Spring Angle) を保存するには

傾斜角は以下の手順に従って保存します：

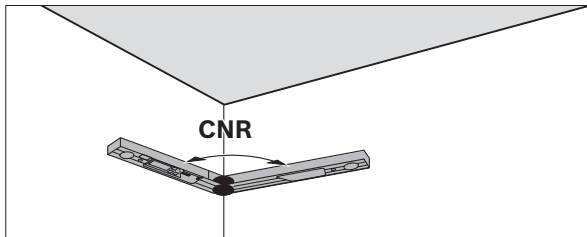
- 希望する傾斜角がディスプレイに表示されるまで、折りたたみ式アームとベースアームを開きます。
- 傾斜角が未知の場合は、それを測定します。そのためには、測定対象のワークを折りたたみ式アームとベースアームの間に配置します。

ワークが非常に細いか、小さいなどの理由から本製品で測定できない場合は、角度定規などの補助ツールで角度を測定し、その値をメジャーリングツールに設定します。

ボタン **15** を押して、測定で求めるか、呼び出すかした複合マイター切断用傾斜角を保存します。ディスプレイに「**SPR**」と現在の角度が表示されます。

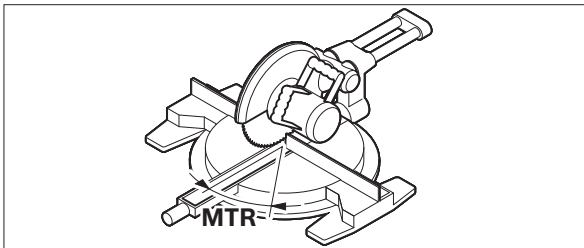
ボタン **15** を押したときの角度が 90° よりも大きく、かつ 180° より小さい場合、傾斜角「**SPR**」は自動的に次式に従って再計算されます：

$\text{「SPR」} = 180^\circ - \text{測定角度または設定角度}$

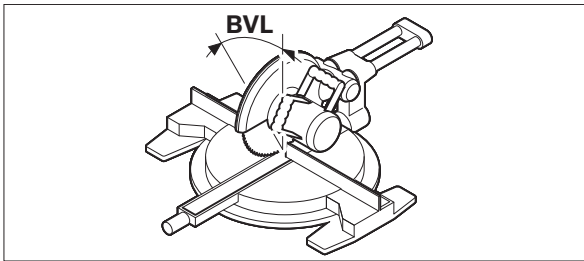
「2. CNR」: コーナー角度 (Corner Angle) を保存するには

コーナー角度測定のため、折りたたみ式アームとベースアームを壁面に平らに当ててコーナー角度を読み取るか、既知のコーナー角度を設定します。

ボタン **15** を再度押して、測定で求めるか、呼び出すかした複合マイター切断用コーナー角度を保存します。ディスプレイに「**CNR**」と現在の角度が表示されます。

「3. MTR」：水平方向のマイター角度 (Miter Angle) を求めるには

ボタン 15 を再度押します。ディスプレイに「MTR」と計算で求めた丸のこ用の水平方向のマイター角度が表示されます。

「4. BVL」：垂直方向のマイター角度 (Bevel Angle) を求めるには

15 ボタンを再度押します。ディスプレイに「BVL」と計算で求めた丸のこ用の垂直方向のマイター角度が表示されます。

必要に応じて、水平方向および垂直方向のマイター角度を改めて呼び出すことができます。ただし、それが可能なのは、ボタン 12 を押してモード切り換えを行う前だけです。角度を呼び出すには、ボタン 15 を押します。ディスプレイに「MTR」と計算で求めた水平方向のマイター角度が表示されます。ボタン 15 を再度押すと「BVL」と垂直方向のマイター角度が表示されます。

ボタン 14 を短く (1 秒以内) 押すと、「複合マイター切断」モードを終了し、「角度測定」モードに戻ります。

備考：計算で求めた水平方向のマイター角度「MTR」は、垂直方向の切り込み設定が 0° の丸のこにかぎり、適用できます。垂直方向の切り込み設定が 90° の場合、この角度は次式に従って計算します：

$90^\circ - \text{「MTR」表示角度} = \text{こので設定すべき角度。}$

保守とサービス**保守と清掃**

効率のよい安定した作業がおこなえるよう、メジャーリングツールはきれいな状態を保ってください。

メジャーリングツールを水中やその他の液体中に入れしないでください。

汚れは湿ったやわらかい布で拭き取ってください。洗浄剤や溶剤のご使用はお避けください。

メジャーリングツールを長期間にわたって雨中にさらすと機能障害が生じることがあります。

アフターサービスおよびカスタマーサポート

製品の修理やメンテナンスおよび交換パーツに関するお問い合わせはボッシュ電動工具サービスセンターで承っております。

製品やパーツのご購入、使用方法、調整方法に関するご相談はボッシュ・コールセンターフリーダイヤルへお問い合わせください。

お問い合わせまたは交換パーツの注文の際には、必ず本製品の銘板に基づき 10 桁の部品番号をお知らせください。

日本

ボッシュ株式会社 電動工具事業部

ホームページ： <http://www.bosch.co.jp>

〒150-8360 東京都渋谷区渋谷 3-6-7

コールセンターフリーダイヤル 0120-345-762

(土・日・祝日を除く、午前 9:00 ~ 午後 6:00)

処分

メジャーリングツール、アクセサリおよび梱包資材は、環境にやさしい資源リサイクルのために分別しましょう。

メジャーリングツールおよびバッテリー / 電池を家庭用ゴミとして捨てないでください。

表記の内容を予告なく変更することがあります。

中文

安全规章



必须阅读并注意所有说明。 如果不按照给出的说明使用测量仪，可能会影响集成在测量仪中的保护功能。请妥善保存这些说明。

- ▶ **本仪器只能交给合格的专业人员修理，而且只能使用原厂的备件。** 如此才能够确保仪器的安全性能。
- ▶ **不要在易爆环境，如有易燃液体、气体或粉尘的环境下操作测量仪器。** 测量仪器内可能产生火花并点燃粉尘和气体。
- ▶ **如果使用锯子锯割以本测量仪器测好角度的工件时，务必确实遵循该锯子的使用安全规章和操作指示（包含放置和固定工件的说明）。** 如果使用某些锯子或某些种类的锯子无法锯出需要的角度时，则使用特殊的锯割方式。采用锥体固定装置和桌锯或手提圆刀锯，可以锯割特别小的锐角。

产品和功率描述

请翻开标了仪器图解的折叠页，阅读本说明书时必须翻开折叠页参考。

按照规定使用机器

GAM 220: 本测量仪用于测量和传输角度（水平和垂直），例如适用于户内装潢、楼梯建筑或外墙装饰领域的尺寸标注等工作。它适合在户内、户外使用。

GAM 220 MF: 本测量仪用于测量和传输角度、计算单斜切角和双斜切角。它适合在户内、户外使用。

插图上的机件

机件的编号和仪器详解图上的编号一致。

- 1 折叠臂
- 2 显示屏的窗口
- 3 止动轮
- 4 主臂
- 5 电池盒盖
- 6 电池盒盖的固定扳扣
- 7 显示屏
- 8 水平测量的水准器
- 9 垂直测量的水准器
- 10 序列号码
- 11 "HOLD" 按键
- 12 起停开关 "ON/OFF"
- 13 用于转动显示屏的按键
- 14 单斜切按键 "MTR1" (GAM 220 MF)
- 15 双斜切按键 "MTR2" (GAM 220 MF)
- 16 保护套
- 17 加长件

显示图

- a 存储值 "HOLD" 指示灯 "H"
- b 电池的显示灯
- c 测量值
- d 垂直斜切角的指示灯 "BVL" (GAM 220 MF)
- e 水平斜切角的指示灯 "MTR" (GAM 220 MF)
- f 夹角角度指示灯 "CNR" (GAM 220 MF)
- g 倾斜角度指示灯 "SPR" (GAM 220 MF)

技术数据

数字式角度测量仪	GAM 220	GAM 220 MF
物品代码	3 601 K76 500	3 601 K76 600
"HOLD" 功能	●	●
显示屏照明	●	●
操作模式 "单斜切角"	–	●
操作模式 "双斜切角"	–	●
测量范围	0°...220°	0°...220°
角度的测量精度	±0.1°	±0.1°
最小显示单位	0.1°	0.1°

仪器铭牌上的序列号码（仪器详解图上标示著 **10** 的位置）便是仪器的识别码。

中文 | 179

数字式角度测量仪	GAM 220	GAM 220 MF
工作温度范围	-10 °C... +50 °C	-10 °C... +50 °C
储藏温度范围	-20 °C... +70 °C	-20 °C... +70 °C
电池	4 x 1.5 伏特 LR6 (AA)	4 x 1.5 伏特 LR6 (AA)
充电电池	4 x 1.2 伏特 HR6 (AA)	4 x 1.2 伏特 HR6 (AA)
使用时间 (碱性锰电池) 约	80 小时	80 小时
约几分钟后自动切断电源	30 分	30 分
臂长	400 毫米	400 毫米
重量符合 EPTA-Pro- cedure 01:2014	1.3 公斤	1.2 公斤
尺寸 (长 x 宽 x 高)	447 x 52 x 60 毫米	447 x 52 x 60 毫米
IP 54 (防尘, 防溅)	●	●

仪器铭牌上的序列号码 (仪器详解上标示著 **10** 的位置) 便是仪器的识别码。

安装






安装 / 更换电池 (参考插图 A)

操作仪器时最好使用碱性锰电池或充电电池。

打开电池盒盖 **5** 时, 先按下电池盒盖锁 **6** 接着再掀开电池盒盖。装入电池。安装时请注意电池极性的正确安装方向, 电池盒盖的内侧有正确的安装参考图。

电池显示

蓄电池 / AA 电池显示 **b** 始终显示当前电池状态:

-  电池充电电量超过 90 %。
-  电池充电电量介于 60 % 至 90 % 之间。
-  电池充电电量介于 30 % 至 60 % 之间。
-  电池充电电量介于 10 % 至 30 % 之间。
-  电池电量耗尽显示闪烁。电池电量低于 10 %。从开始闪烁到关闭您还可以测量约 15 - 20 分钟。

务必同时更换所有的电池或充电电池。请使用同一制造厂商, 容量相同的电池或充电电池。

▶ **如果长期不使用测量仪, 必须从测量仪器中取出电池或充电电池。** 经过长期搁置, 电池会腐蚀或自行放电。

安装加长件

请将加长件 **17** 从前部移动到折叠臂 **1** 上。同时注意加长件上的箭头。在测量仪的活节上尽量将加长件往远处推。

正式操作

正式操作仪器

- ▶ **不可以让湿气渗入仪器中, 也不可以让阳光直接照射在仪器上。**
- ▶ **仪器不可以暴露在极端的气候下, 也不可以把仪器放在温差相当大的环境中。** 仪器不可以长期放置在汽车中。如果仪器先后暴露在温差相当大的环境中, 必须先等待仪器温度恢复正常后再使用仪器。如果仪器暴露在极端的气候下或温差相当大的环境中, 会影响仪器的测量准确度。
- ▶ **仪器的放置地点和定位边都必须保持清洁。保护测量仪免受冲撞, 敲击** 沾满污垢或已经变形的测量仪, 无法正确测量角度。

开动 / 关闭

按下起停开关 "ON/OFF" **12** 可以开动或关闭测量仪。

如果指示灯 "H" 亮起, 则说明还保存着一个上次测量的数值。该数值可以通过短促按压按键 "ON/OFF" **12** 删除。

如果未按下测量仪器上的任何按钮, 而且未进行任何的角度测量工作, 大概在 30 分钟后测量仪器会自动关闭以保护电池。

使用水准仪找平

使用水准仪 **8** 可以协助测量仪器在水平方向找平。使用水准仪 **9** 可以在垂直方向找平。

转动显示屏

为了便于读取显示的数值, 请按压按键 **13** 转动显示屏。

角度测量操作模式

每次开机后，测量仪处于操作模式 "角度测量" 中。

角度测量 (参考插图 C - D)

平放折叠臂 1 和主臂 4 或者把它们靠在测量边缘上。此时显示屏上出现的测量值 c 即为主臂和折叠臂之间的内角 w 。

该数值将一直显示在显示屏 7 上，直到您在折叠臂 1 和主臂 4 之间更改角度。

转载角度 (参考插图 E)

把折叠臂和主臂放在待转载的角上，并测量出待转载的角度。

通过拧紧止动轮 3，可以机械固定臂的位置。显示的数值将不被保存。

把测量仪器放置在工件上的预定转载位置，使用仪器的臂充当尺来画角。

保存测量值

若要保存当前的测量值，请短促按压保存键 "HOLD" 11。显示屏中的指示灯 a 闪烁，请您确认。目前显示的数值被冻结，即使移动臂也不会发生变化。如果再次按压保存键 "HOLD"，显示屏中将持续显示指示灯 a 。每次移动臂后，显示的数值都会发生变化。原先冻结的数值现在在后台进行保存。再次按压保存键 "HOLD" 11，显示原先保存的数值，指示灯 a 闪烁。

若要删除保存值，请短促按压按键 12。

若要保存新的数值，必须删除原先保存的数值。保存的数值不能被覆盖。

关闭测量仪器（手动或自动）之后测量值仍然会被保留。但是在更换电池或当电池没电时，储存值就会被删除。

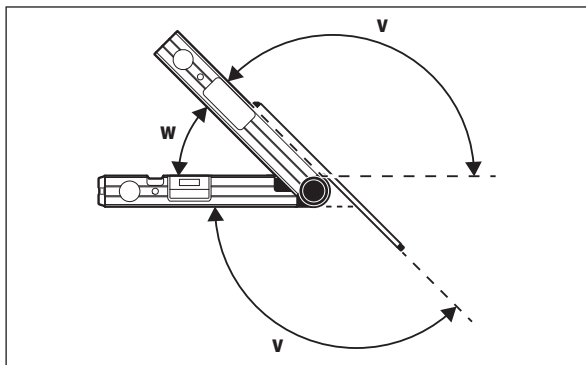
安装加长件测量 (参考插图 F-H)

如果接触面短于折叠臂 1，那么可以用加长件 17 进行角度测量。

将主臂 4 和加长件平整地放到或靠到要测量的边上。

此时显示屏上出现的测量值，即为主臂和折叠臂之间的角度 w 。您可以参考以下的运算方法，算出主臂和加长件之间的角度 v ：

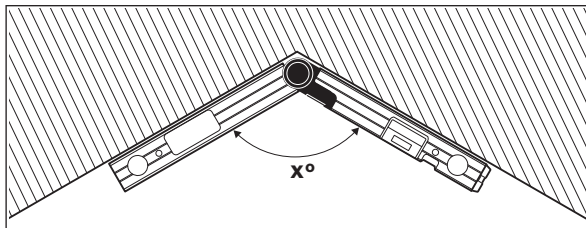
$$v = 180^\circ - w$$



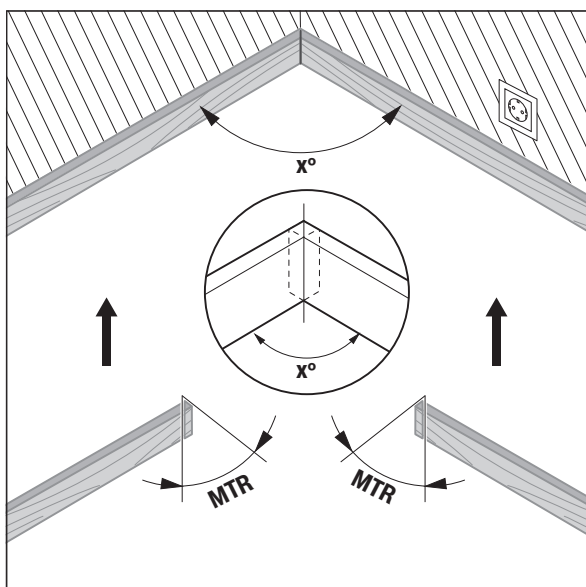
GAM 220 MF: 操作模式 "单斜切角"

操作模式 "单斜切角" ("Simple MTR") 可以用来进行切割角 "MTR" 的运算，使用时机是您想组合两块有相同斜切角的工件，而该工件组合后的外角角度 x 小于 180 度时（例如针对地板的修边木条、楼梯上的柱子或相框等）。

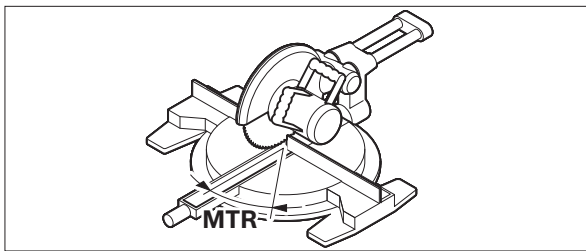
操作模式 "单斜切" 可通过按压按键 "MTR1" 激活。"MTR" 计算时总是使用显示的数值。如果正好显示一个保存的数值（显示屏 a 闪烁），那么将不管臂的位置，利用保存的数值进行计算。



如果要在角落组合两个工件（例如地板的修边木条），得把主臂和折叠臂靠在角落上测量角度 x 。如果是指定好的角度（例如相框），那么要打开主臂和折叠臂至指定的角度出现在仪器的显示屏上为止。



运算出来的是水平斜切角 "MTR" ("Miter Angle": 水平斜切角), 也就是必须从两个工件上切除的角度。锯割此斜切角时, 锯刀必须和工件垂直 (垂直的斜切角是 0 度)。



按压按键 14。显示屏上将显示计算得出的, 必须在摆锯和斜切锯上设置的 "MTR" 水平斜切角度以及 "MTR" 指示灯。

按压按键 "MTR1" 14, 从操作模式 "单斜切" 返回操作模式 "角度测量"。

通过短促按压开关按键 "ON/OFF" 也可以返回到操作模式 "角度测量"。但是这也会删除可能保存着的 "HOLD" 数值。

指示: 计算出来的水平斜切角 "MTR" 能够直接使用在介铝机上, 前提是介铝机的垂直切角必须设定在 0 度上。如果介铝机的垂直切角被设定为 90 度, 则必须采用以下的运算方式换算锯割的角度: $90 \text{ 度} - \text{仪器显示的角度 "MTR"} = \text{必须在电锯上设定的角度}$ 。

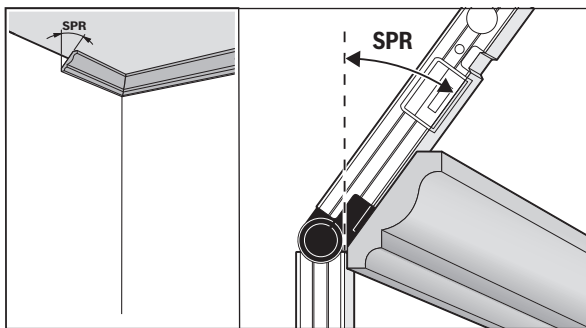
GAM 220 MF: 操作模式 "双斜切角"

操作模式 "双斜切角" ("Compound MTR") 可以计算水平和垂直斜切角。使用时机是必须准确地接合两块多斜角的工件 (例如天花板的装饰木条) 时。

操作模式 "双斜切" 可通过按压按键 "MTR2" 激活。计算角度时总是使用显示的臂位置数值。可能保存的 "HOLD" 数值将在退出操作模式 "双斜切" 时删除。

确实遵循以下的顺序来执行工作。

"1. SPR": 保存倾斜度 (Spring Angle)



保存倾斜度有以下方法:

- 尽量打开折叠臂和主臂, 直到显示屏上显示希望的倾斜度。
- 如果倾斜度未知, 请测量。为此, 将要测量的工件放在折叠臂和主臂之间。

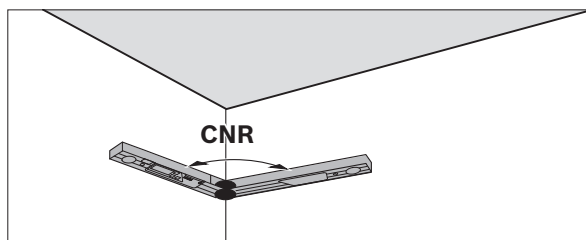
如果测量仪无法测量特别窄或小的工件, 那么可以使用斜角规等辅助工具, 然后在测量仪上调节角度。

182 | 中文

按下按键 **15** 来储存双斜切角操作模式需要的倾斜角度（测得的或呼叫出的）。此时显示屏上会出现 **"SPR"** 和目前的角度。

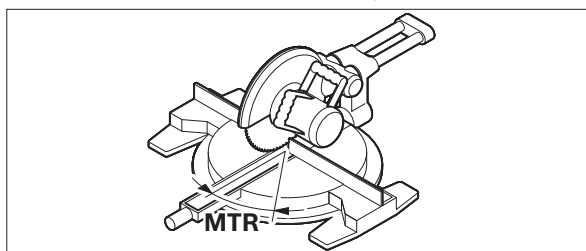
按下按键 **15** 时如果测得的角度大于 90 度 但是小于 180 度，那么仪器便会自动采取以下的方式换算倾斜角 **"SPR"**：

"SPR" = 180 度 - 测得的或调整好的角度。

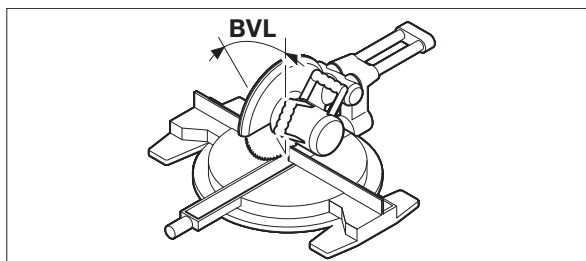
"2. CNR"：储存夹角角度 (Corner Angle)

若要测量夹角角度，请将折叠臂和主臂平整地靠在壁上，读取计算的夹角角度或者调节到某个已知的夹角角度。

重新按下按键 **15**，来储存双斜切角操作模式需要的夹角角度（测得的或呼叫出的）。此时显示屏上会出现 **"CNR"** 和目前的角度。

"3. MTR"：计算水平斜切角度 (Miter Angle)

重新按下按键 **15**，显示屏会出现 **"MTR"** 以及针对介铝机的水平斜切角。

"4. BVL"：计算垂直斜切角 (Bevel Angle)

重新按下按键 **15**，显示屏会出现 **"BVL"**，以及针对介铝机的垂直斜切角。

如果尚未按下按键 **12** 改变操作模式，您可以根据需要重复呼叫水平和垂直的斜切角。按下按键 **15** 来呼叫角度。显示屏会出现 **"MTR"** 和计算所得的水平斜切角，重新按下按键 **15** 则会出现 **"BVL"** 和垂直斜切角。

快速按压按键 **14**（小于 1 秒），即可从操作模式“双斜切”返回到操作模式“角度测量”。

指示：计算出来的水平斜切角 **"MTR"** 能够直接使用在介铝机上，前提是介铝机的垂直切角必须设定在 0 度上。如果介铝机的垂直切角被设定为 90 度，则必须采用以下的运算方式换算锯割的角度：
90 度 - 仪器显示的角度 **"MTR"** = 必须在电锯上设定的角度。

维修和服务**维修和清洁**

仪器必须随时保持清洁，如此才能够有效且安全的操作仪器。

不可以把仪器放入水或其它的液体中。

使用潮湿，柔软的布擦除仪器上的污垢。不可以使用洗涤剂或溶剂清洁仪器。

仪器如果长期暴露在雨水中，可能无法发挥正常的测量功能。但是当仪器完全干燥之后，又能够正常运作，不须再度校准仪器。

顾客服务处和顾客咨询中心

本公司顾客服务处负责回答有关本公司产品的修理，维护和备件的问题。以下的网页中有爆炸图和备件的资料：

www.bosch-pt.com

博世顾客咨询团队非常乐意为您解答有关本公司产品及附件的问题。

如需查询和订购备件，请务必提供产品型号铭牌上的 10 位数货号。

有关保证，维修或更换零件事宜，请向合格的经销商查询。

中国大陆

博世电动工具（中国）有限公司
中国 浙江省 杭州市
滨江区滨康路 567 号
邮政编码：310052
免费服务热线：4008268484
传真：(0571) 87774502
电邮：contact.ptcn@cn.bosch.com
www.bosch-pt.com.cn

羅伯特·博世有限公司
香港北角英皇道 625 號 21 樓
客戶服務熱線：+852 2101 0235
傳真：+852 2590 9762
電郵：info@hk.bosch.com
網站：www.bosch-pt.com.hk

制造商地址：

Robert Bosch Power Tools GmbH
罗伯特·博世电动工具有限公司
70538 Stuttgart / GERMANY
70538 斯图加特 / 德国

处理废弃物

必须以符合环保要求的方式回收再利用损坏的仪器，附件和包装材料。

不可以把损坏的探测仪和蓄电池 / 电池丢弃在一般的家庭垃圾中！

保留修改权

中文

安全規章



您必須完整詳讀本安全規章並確實遵照其內容。若未依照現有之說明內容使用測量工具，測量工具內部所設置的防護措施可能無法發揮應有功效。請妥善保存本安全規章。

- ▶ 本測量儀只能交給合格的專業人員修理，而且只能使用原廠的備件。如此才能夠確保儀器的安全性能。
- ▶ 不要在易爆環境，如有易燃液體，氣體或粉塵的環境下操作測量儀器。測量儀器內可能產生火花並點燃粉塵和氣體。
- ▶ 如果使用鋸子鋸割以本測量儀器測好角度的工件時，務必確實遵循該鋸子的使用安全規章和操作指示（包含放置和固定工件的說明）。如果使用某些鋸子或某些種類的鋸子無法鋸出需要的角度時，則要使用特殊的鋸割方式。採用錐體固定裝置和桌鋸或手提圓刀鋸，可以鋸割特別小的銳角。

產品和功率描述

請翻開標示了儀器圖解的折疊頁，閱讀本說明書時必須翻開折疊頁參考。

按照規定使用機器

GAM 220: 本測量工具是專門設計用來測量及轉移角度（水平測量及垂直測量），適用領域包括各種須量身訂製的室內裝潢、樓梯建造、屋外裝修等等。它可同時適用於室內及戶外應用。

GAM 220 MF: 該測量工具是用來進行角度的測量與轉移，除此之外還可計算出單一斜鋸角及雙重斜鋸角。它可同時適用於室內及戶外應用。

插圖上的機件

機件的編號和儀器詳解圖上的編號一致。

- 1 折疊臂
- 2 顯示器視窗
- 3 止動轉鈕
- 4 主臂
- 5 電池盒蓋
- 6 電池盒蓋的固定扳扣
- 7 螢幕

184 | 中文

- 8 水平測量的水準器
- 9 垂直測量的水準器
- 10 序列號碼
- 11 "HOLD" 按鈕
- 12 "ON/OFF" 電源按鈕
- 13 畫面旋轉按鈕
- 14 "MTR1" 按鈕可算出單一斜鋸 (GAM 220 MF)
- 15 "MTR2" 按鈕可算出雙重斜鋸 (GAM 220 MF)
- 16 保護套
- 17 加長件

顯示圖

- a "H" 指示器，代表已利用 "HOLD" 功能保存數值
- b 電池的顯示燈
- c 測量值
- d 垂直斜切角的指示燈 "BVL" (GAM 220 MF)
- e 水平斜切角的指示燈 "MTR" (GAM 220 MF)
- f 夾角角度指示燈 "CNR" (GAM 220 MF)
- g 傾斜角度指示燈 "SPR" (GAM 220 MF)

技術性數據

數字式角度測量儀	GAM 220	GAM 220 MF
物品代碼	3 601 K76 500	3 601 K76 600
"HOLD" 功能	●	●
螢幕照明	●	●
操作模式 "單斜切角"	-	●
操作模式 "雙斜切角"	-	●
測量範圍	0°...220°	0°...220°
角度測量精確度	±0.1°	±0.1°
最小的顯示單位	0.1°	0.1°
工作溫度範圍	-10°C...+50°C	-10°C...+50°C
儲藏溫度範圍	-20°C...+70°C	-20°C...+70°C
電池	4 x 1.5 伏特 LR6 (AA)	4 x 1.5 伏特 LR6 (AA)
充電電池	4 x 1.2 伏特 HR6 (AA)	4 x 1.2 伏特 HR6 (AA)
連續工作時間 (鹼錳電池) 約為	80 小時	80 小時
約幾分鐘後自動切斷電源	30 分	30 分
臂長	400 毫米	400 毫米
重量符合 EPTA-Procedure 01:2014	1.3 公斤	1.2 公斤
尺寸 (長 x 寬 x 高)	447 x 52 x 60 毫米	447 x 52 x 60 毫米
IP 54 (防塵, 防潑水設計)	●	●

儀器銘牌上的序列號碼 (儀器詳解圖上標示 10 的位置) 便是儀器的識別碼。

安裝






安裝 / 更換電池 (參考插圖 A)

操作儀器時最好使用碱性錳電池或充電電池。

打開電池盒蓋 5 時，先按下電池盒蓋鎖 6 接著再掀開電池盒蓋。裝入電池。安裝時請注意電池極性的正確安裝方向，電池盒蓋的內側有正確的安裝參考圖。

電池指示器

充電電池電量指示器 / 電池電量指示器 b 永遠顯示目前電瓶狀態：

-  電池目前仍有超過 90 % 的電量。
-  電池剩餘 60 % 至 90 % 的電量。
-  電池剩餘 30 % 至 60 % 的電量。
-  電池剩餘 10 % 至 30 % 的電量。
-  電池指示器已無格數並且持續閃爍。電池電量目前低於 10 %。從該指示器開始閃爍算起，完全斷電前大約還可再進行 15 - 20 分鐘的測量工作。

務必同時更換所有的電池或充電電池。請使用同一製造廠商，容量相同的電池或充電電池。

▶ 如果長期不使用測量儀，必須從測量儀器中取出電池或充電電池。經過長期擱置，電池會腐蝕或自行放電。

安裝加長件

將延伸器 17 從前端推入至折疊臂 1 上。此時須留意延伸器的箭頭記號。請儘可能將延伸器推入至超越過測量工具的活動關節處。

正式操作

操作

- ▶ 不可以讓濕氣滲入儀器中，也不可以讓陽光直接照射在儀器上。
- ▶ 儀器不可以曝露在極端的氣候下，也不可以把儀器放在溫差相當大的環境中。例如儀器不可以長期放置在汽車中。如果儀器先後曝露在溫差相當大的環境中，必須先等待儀器的溫度恢復正常後再使用儀器。如果儀器曝露在極端的氣候下或溫差相當大的環境中，會影響儀器的測量準確度。
- ▶ 儀器的放置地點和定位處都必須保持清潔。保護測量儀免受沖撞、敲擊。沾滿污垢或已經變形的測量儀，無法正確測量角度。

開動 / 關閉

若要開關測量工具，請按一下 "ON/OFF" 電源按鈕 12。

"H" 指示器若是亮起，表示還存有上一次的測量值。短按一下 "ON/OFF" 按鈕 12 即可刪除此值。

若持續約 30 分鐘未按壓測量工具上的任何按鈕並且未進行角度測量，本測量工具將自動關機以節省電池電力。

使用水準儀找平

使用水準儀 8 可以協助測量儀器在水平方向找平。使用水準儀 9 可以在垂直方向找平。

畫面旋轉

為方便讀取顯示值，請按一下按鈕 13 以便旋轉顯示畫面。

角度測量操作模式

測量工具每次開機後即處於 "角度測量" 操作模式。

角度測量 (參考插圖 C - D)

平放折疊臂 1 和主臂 4 或者把它們靠在測量邊緣上。此時顯示屏上出現的測量值 c 即為主臂和折疊臂之間的內角 w。

顯示器 7 上將持續顯示此一測量值，直到您改變了折疊臂 1 與基準臂 4 的夾角。

轉載角度 (參考插圖 E)

把折疊臂和主臂放在待轉載的角上，並測量出待轉載的角度。

轉緊止動轉鈕 3 即可固定住兩臂的位置。但並不會儲存目前顯示的數值。

把測量儀器放置在工件上的預定轉載位置，使用儀器的臂充當尺來畫角。

儲存測量值

若要儲存當前測量值，請短按一下 "HOLD" 儲存按鈕 11。顯示器中的指示器 a 將開始閃爍，以示確認。目前顯示的數值將被凍結，不再隨兩臂移動而變化。此時若是再按一次 "HOLD" 儲存按鈕，指示器 a 將停止閃爍、固定出現於顯示器內。兩臂移動時，顯示值也會隨之變動。之前凍結的數值現在改為背景儲存。再按壓一次 "HOLD" 儲存按鈕 11，即可顯示之前所儲存的數值且指示器 a 亦改為閃爍。

若要刪除此儲存值，請短按一下按鈕 12。

必須先刪除之前儲存的數值，然後才能儲存新值。您無法直接覆寫已儲存的數值。

關閉測量儀器之後 (手動或電動) 測量值仍然會被保留。但是在更換電池或當電池沒電時，儲存值就會被刪除。

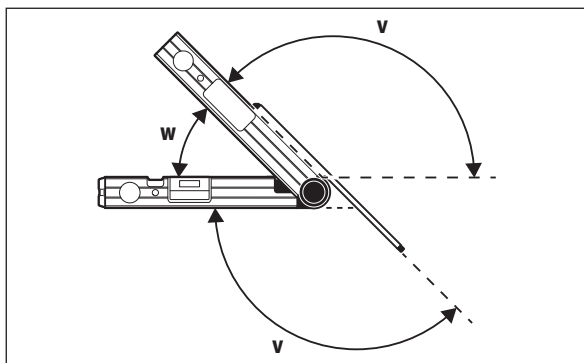
安裝加長件測量 (參考插圖 F-H)

當靠放面的長度比折疊臂 1 更短時，只要使用延伸器 17 亦可進行角度測量。

將基準臂 4 與延伸器平放或安靠在欲進行測量的邊緣上。

此時顯示屏上出現的測量值，即為主臂和折疊臂之間的角度 w。您可以參考以下的運算方法，算出主臂和加長件之間的角度 v：

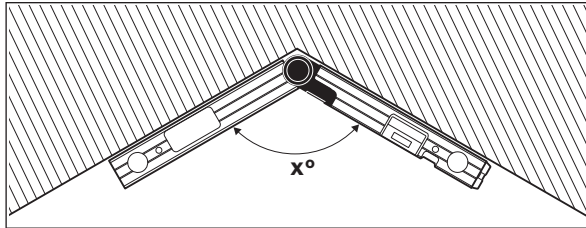
$$v = 180 \text{ 度} - w$$



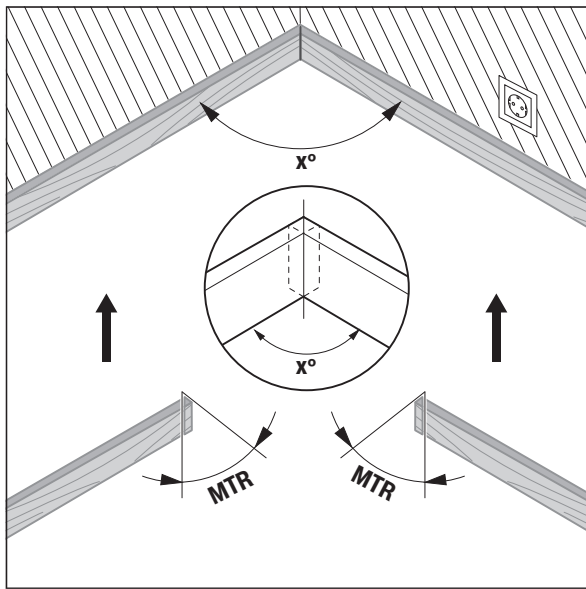
GAM 220 MF: 操作模式 "單斜切角"

操作模式 "單斜切角" ("Simple MTR") 可以行切割角 "MTR" 的運算。使用時機是當您想組合兩塊有相同斜切角的工件，而該工件組合後的外角角度 x 小於 180 度時 (例如針對地板的修邊木條、樓梯上的柱子或相框等)。

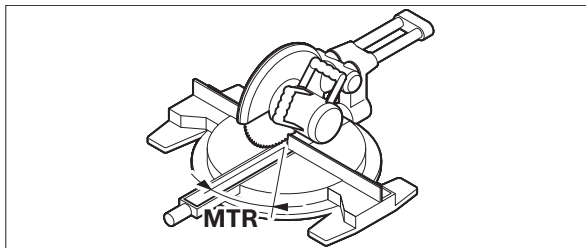
按一下 "MTR1" 按鈕即可啟用 "單一斜鋸" 操作模式。一律以當前顯示的數值來進行 "MTR" 運算。如果正好顯示儲存值 (且指示器 a 閃爍)，則將以該儲存值來進行運算，而與兩臂實際位置無關。



如果要在角落組合兩個工件 (例如地板的修邊木條)，得把主臂和折疊臂靠在角落上測量角度 x 。如果是指定好的角度 (例如相框)，那麼要打開主臂和折疊臂至指定的角度 出現在儀器的顯示屏上為止。



運算出來的是水平斜切角 "MTR" ("Miter Angle": 水平斜切角)，也就是必須從兩個工件上切除的角度。鋸割此斜切角時，鋸刀必須和工件垂直 (垂直的斜切角是 0 度)。



按一下按鈕 14。顯示器中將出現 "MTR" 指示器以及計算後得出的水平斜鋸角 "MTR"，此值即為複合式斜鋸機上應設定的角度。

按一下 "MTR1" 按鈕 14 即可從 "單一斜鋸" 操作模式返回至 "角度測量" 操作模式。

或是短按一下 "ON/OFF" 電源按鈕亦可返回 "角度測量" 操作模式。這麼做當然也會將目前所儲存的 "HOLD" 值刪除。

指示： 計算出來的水平斜切角 "MTR" 能夠直接使用在介鋸機上，前提是介鋸機的垂直切角必須設定在 0 度上。如果介鋸機的垂直切角被設定為 90 度，則必須採用以下的運算方式換算鋸割的角度： $90 \text{ 度} - \text{儀器顯示的角度 "MTR"} = \text{必須在電鋸上設定的角度}$ 。

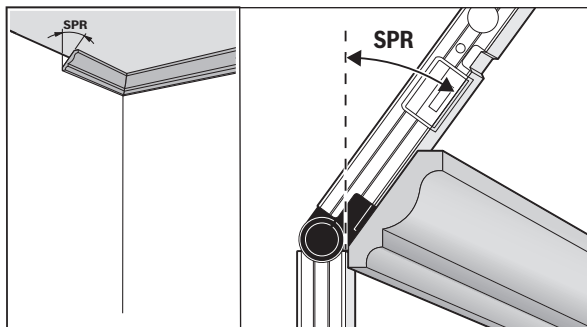
GAM 220 MF: 操作模式 "雙斜切角"

操作模式 "雙斜切角" ("Compound MTR") 可以計算水平和垂直斜切角，使用時機是必須準確地接合兩塊多斜角的工件 (例如天花板的裝飾木條) 時。

按一下 "MTR2" 按鈕即可啟用 "雙重斜鋸" 操作模式。一律以當前顯示的數值來進行角度運算。目前所儲存的 "HOLD" 值將隨著 "雙重斜鋸" 操作模式結束而刪除。

確實遵循以下的順序來執行工作。

"1. SPR": 儲存傾角 (Spring Angle)



以下是需要儲存傾角的可能情形：

- 打開折疊臂與基準臂，直到顯示器內顯示出所需傾角。
- 測量未知的傾角時。請將欲進行測量的工件放置於折疊臂與基準臂之間。

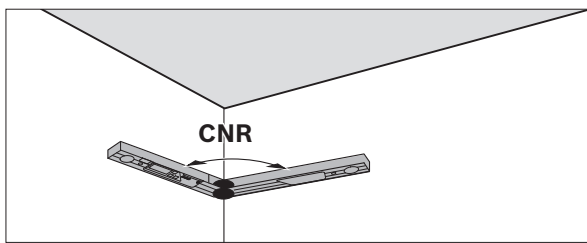
如果工件太扁或太小而無法直接用本測量工具進行測量，此時您可借助例如斜角規等輔助工具，然後再將取得的角移入至本測量工具上。

按下按鍵 **15**，來儲存雙斜切角操作模式需要的（測得的或呼叫出的）傾斜角度。此時顯示屏上會出現 "SPR" 和目前的角度。

按下按鍵 **15** 時如果測得的角度大于 90 度但是小于 180 度，那麼儀器便會自動採取以下的方式換算傾斜角 "SPR"：

"SPR" = 180 度 - 測得的或調整好的角度。

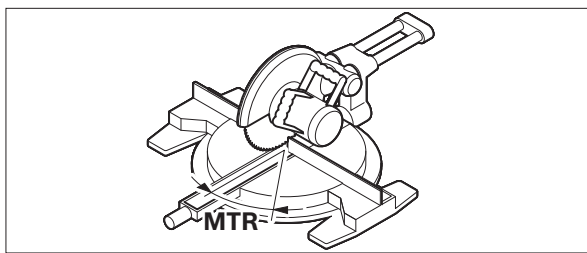
"2. CNR": 儲存夾角角度 (Corner Angle)



進行牆角角度測量時，請將折疊臂與基準臂平靠在兩邊牆面上，然後讀取算出的牆角角度；或是先取得牆角角度後再將它移入至本測量工具上。

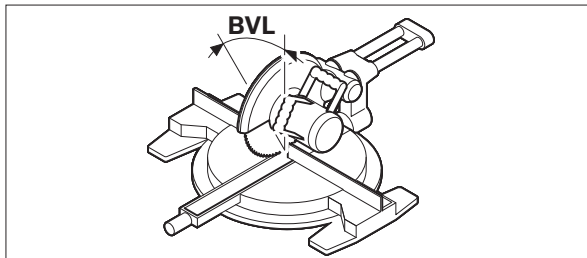
重新按下按鍵 **15**，來儲存雙斜切角操作模式需要的（測得的或呼叫出的）夾角角度。此時顯示屏上會出現 "CNR" 和目前的角度。

"3. MTR": 算出水平斜鋸角 (Miter Angle, 斜切角)



重新按下按鍵 **15**，顯示屏會出現 "MTR"，以及針對介鋸機的水平斜切角。

"4. BVL": 算出垂直斜鋸角 (Bevel Angle, 斜角鋸削角度)



重新按下按鍵 **15**，顯示屏會出現 "BVL"，以及針對介鋸機的垂直斜切角。

尚未按下按鍵 **12** 改變操作模式，您可以根據需要重複呼叫水平和垂直的斜切角。按下按鍵 **15**。來呼叫角度。顯示屏會出現 "MTR" 和計算所得的水平斜切角，重新按下按鍵 **15** 則會出現 "BVL" 和計算所得的垂直斜切角。

188 | 한국어

短按一下按鈕 **14** (1 秒內) 即可從 " 雙重斜鋸 " 操作模式返回 " 角度測量 " 操作模式。

指示：計算出來的水平斜切角 "MTR" 能夠直接使用在介鋸機上，前提是介鋸機的垂直切角必須設定在 0 度上。如果介鋸機的垂直切角被設定為 90 度，則必須採用以下的運算方式換算鋸割的角度：90 度 - 儀器顯示的角度 "MTR" = 必須在電鋸上設定的角度。

維修和服務**維修和清潔**

本測量工具須隨時保持清潔，以確保其發揮應有性能與安全。

不可以把儀器放入水或其它的液體中。

使用潮濕、柔軟的布擦除儀器上的污垢。不可以使用洗滌劑或溶劑清潔儀器。

儀器如果長期曝露在雨水中，可能無法發揮正常的測量功能。但是當儀器完全干燥之後，又能夠正常運作，不須再度校準儀器。

顧客服務處和顧客諮詢中心

本公司顧客服務處負責回答有關本公司產品的修理，維護和備件的問題。以下的網頁中有爆炸圖和備件的資料：

www.bosch-pt.com

博世顧客諮詢團隊非常樂意為您解答有關本公司產品及附件的問題。

當您需要諮詢或訂購備用零組件時，請務必提供本產品型號銘牌上的 10 位項目編號。

台灣

台灣羅伯特博世股份有限公司

建國北路一段 90 號 6 樓

台北市 10491

電話：(02) 2515 5388

傳真：(02) 2516 1176

www.bosch-pt.com.tw

製造商地址：

Robert Bosch Power Tools GmbH

羅伯特·博世電動工具有限公司

70538 Stuttgart / GERMANY

70538 斯圖加特 / 德國

處理廢棄物

必須以符合環保要求的方式回收再利用損壞的儀器、附件和包裝材料。

不可以把損壞的測距儀和蓄電池 / 電池丟棄在一般的家庭垃圾中！

保留修改權**한국어****안전 수칙**

제시된 모든 지침을 숙지하고 이를 준수해야 합니다. 측정공구를 해당 지침에 따라 사용하지 않으면, 측정공구에 내장되어 있는 안전장치에 안좋은 영향을 미칠 수 있습니다. 본 설명서를 잘 보관하시기 바랍니다.

- ▶ 측정공구의 수리는 해당 자격을 갖춘 전문 인력에게 맡기고, 수리 정비 시 순정 부품만 사용하십시오. 이 경우에만 측정공구의 안전성을 오래 유지할 수 있습니다.
- ▶ 가연성 유체나 가스 혹은 분진 등 폭발 위험이 있는 곳에서 측정공구를 사용하지 마십시오. 측정공구에 분진이나 증기를 점화하는 스파크가 생길 수 있습니다.
- ▶ 본 측정공구로 각도를 계산한 작업물에 절단작업을 할 때 반드시 사용하는 톱의 안전수칙 및 사용방법을 준수해야 합니다 (작업물의 포지셔닝과 고정에 관한 내용 포함). 일정한 톱이나 톱 모델에 필요한 각도를 설정할 수 없을 경우 다른 톱질 방법을 사용해야 합니다. 특히 뾰족한 각도는 원추형의 고정장치를 사용하여 테이 톱이나 원형 톱으로 절단할 수 있습니다.

제품 및 성능 소개

사용 설명서를 읽는 동안 측정공구의 그림이 나와 있는 접힌 면을 펴 놓고 참고하십시오.

규정에 따른 사용

GAM 220: 본 측정공구는 예를 들어 내장 공사, 계단부 또는 외부 피복 등의 각도 (수평 및 수직) 를 측정 및 전송하기 위한 용도로 사용됩니다. 안쪽 및 바깥쪽 영역에 모두 사용 가능합니다.

GAM 220 MF: 본 측정공구는 각도의 측정 및 전송, 단일 마이터 및 이중 마이터 산출을 위한 용도로 사용됩니다. 안쪽 및 바깥쪽 영역에 모두 사용 가능합니다.

제품의 주요 명칭

제품의 주요 명칭에 표기되어 있는 번호는 측정공구의 그림이 나와 있는 면을 참고하십시오.

- 1 접이식 다리
- 2 디스플레이 표시창
- 3 고정 휠
- 4 몸체 다리
- 5 배터리 케이스 덮개
- 6 배터리 케이스 덮개 잠금쇠
- 7 디스플레이
- 8 수평 조정 수포 레벨기
- 9 수직 조정 수포 레벨기
- 10 일련 번호
- 11 "HOLD" 버튼
- 12 "ON/OFF" 전원 버튼
- 13 디스플레이 회전 버튼
- 14 단일 마이터 작업을 위한 "MTR1" 버튼 (GAM 220 MF)
- 15 이중 마이터 작업을 위한 "MTR2" 버튼 (GAM 220 MF)
- 16 안전 케이스
- 17 다리 연장장치

디스플레이 내용

- a 메모리값 "HOLD" 를 나타내는 인디케이터 "H"
- b 배터리 표시기
- c 측정치
- d 베벨 각도 표시 "BVL" (GAM 220 MF)
- e 마이터 각도 표시 "MTR" (GAM 220 MF)
- f 모서리 각도 표시 "CNR" (GAM 220 MF)
- g 경사 각도 표시 "SPR" (GAM 220 MF)

제품 사양

디지털 각도측정기	GAM 220	GAM 220 MF
제품 번호	3 601 K76 500	3 601 K76 600
"HOLD" 기능	●	●
디스플레이 조명	●	●
"단일 마이터" 작동 모드	-	●
"이중 마이터" 작동 모드	-	●
측정 범위	0°...220°	0°...220°
각도 측정 정밀도	±0.1°	±0.1°
최소 표시 단위	0.1°	0.1°
작동 온도	-10 °C...+50 °C	-10 °C...+50 °C
보관 온도	-20 °C...+70 °C	-20 °C...+70 °C
배터리	4 x 1.5 V LR6 (AA)	4 x 1.5 V LR6 (AA)
배터리 팩	4 x 1.2 V HR6 (AA)	4 x 1.2 V HR6 (AA)
작동 시간 (알칼리 망간 배터리) 약	80 h	80 h
자동 꺼짐 기능, 경과 후, 약	30 min	30 min
다리 길이	400 mm	400 mm
EPTA 공정 01:2014 에 따른 중량	1.3 kg	1.2 kg
크기 (길이 x 너비 x 높이)	447 x 52 x 60 mm	447 x 52 x 60 mm
IP 54 (먼지 및 분무수 침투 방지)	●	●

귀하의 측정공구를 정확히 식별하려면 타입 표시판에 나와있는 일련 번호 **10** 을 확인하십시오.

조립






배터리 끼우기 / 교환하기 (그림 A 참조)

측정공구를 작동하려면 알칼리 망간 배터리나 충전용 배터리를 사용하는 것이 좋습니다.

배터리 케이스 덮개 **5** 를 열기 위해서는 배터리 케이스 덮개 잠금쇠 **6** 을 누르고 배터리 케이스 덮개를 여십시오. 배터리를 넣으십시오. 배터리 케이스 덮개의 내부에 있는 그림과 같이 전극이 바르게 되도록 유의하십시오.

배터리 표시

충전용 배터리 / 배터리 표시기 **b** 는 늘 현재의 배터리 상태를 표시합니다

-  배터리가 90% 넘게 충전되었습니다.
-  배터리가 60% ~ 90% 충전되었습니다.
-  배터리가 30%~60% 충전되었습니다.
-  배터리가 10%~30% 충전되었습니다.
-  비어 있는 배터리 표시가 깜박입니다. 배터리 충전 상태가 10% 미만입니다. 깜박이기 시작한 후 꺼지기 전까지 약 15-20분 정도 더 측정 가능합니다.

항상 배터리나 충전용 배터리를 모두 동시에 교환해 주십시오. 한 제조사의 동일한 용량의 배터리나 충전용 배터리만을 사용하십시오.

▶ **장기간 측정공구를 사용하지 않을 경우에는 배터리나 충전용 배터리를 측정공구에서 빼십시오.** 오래 저장할 경우 배터리나 충전용 배터리가 부식하거나 저절로 방전될 수 있습니다.

다리 연장장치 장착하기

다리 연장장치 **17** 을 앞쪽에서 접이식 다리 **1** 쪽으로 끼우십시오. 이때 다리 연장장치에 있는 화살표에 유의하십시오. 다리 연장장치를 가능한 측정공구 조인트 위쪽으로 멀리 미십시오.

작동

기계 시동

- ▶ 측정공구가 물에 젖거나 직사 광선에 노출되지 않도록 하십시오.
- ▶ 측정공구를 극심한 온도에서 혹은 온도 변화가 심한 곳에서 사용하지 마십시오. 예를 들면 측정공구를 자동차 안에 장기간 두지 마십시오. 온도 변화가 심한 경우 측정공구를 사용하기 전에 우선 적당한 온도가 되도록 하십시오. 극심한 온도에서나 온도 변화가 심한 환경에서 사용하면 측정공구의 정확도가 떨어질 수 있습니다.
- ▶ 측정공구를 올려 놓거나 대는 부위를 깨끗이 유지하십시오. 측정공구에 충격을 주지 않도록 하십시오. 오염 분진이나 변형으로 인해 측정 에러가 발생할 수 있습니다.

스위치 켜기 / 끄기

측정공구의 전원을 켜거나 끄려면 “ON/OFF” 전원 버튼 **12** 를 누르십시오.

인디케이터 “H” 가 점등되었으면, 마지막 측정된 값이 아직 저장되어 있음을 의미합니다. “ON/OFF” 버튼 **12** 를 짧게 눌러 이 값을 삭제할 수 있습니다.

측정공구에서 약 30 분 동안 아무 버튼도 누르지 않고 측정된 각도가 없으면, 배터리 보호를 위해 측정공구는 자동적으로 꺼집니다.

레벨기로 정렬하기

레벨기 **8** 로 측정공구를 수평으로, 레벨기 **9** 로 수직으로 맞출 수 있습니다.

디스플레이 회전

표시된 값을 더 잘 읽을 수 있도록 디스플레이 회전 버튼 **13** 을 누르십시오.

각도 측정 작동 모드

스위치를 켤 때마다 측정공구의 작동 모드는 “각도 측정” 에 위치합니다.

각도 측정하기 (그림 C-D 참조)

접이식 다리 **1** 과 몸체 다리 **4** 를 측정하려는 모서리에 대거나 올려 놓습니다. 표시된 측정치 **c** 는 몸체 다리와 접이식 다리 사이의 내각 **w** 를 나타냅니다.

이 값은 접이식 다리 **1** 과 몸체 다리 **4** 사이의 각도를 바꾸기 전까지 계속 디스플레이 **7** 에서 표시됩니다.

각도 전송하기 (그림 E 참조)

전송하려는 각도를 접이식 다리와 몸체 다리를 정해진 각도에 대고 측정합니다.

고정 휠 3 을 단단히 조여 다리의 위치를 기계적으로 고정할 수 있습니다. 표시된 값은 저장되지 않습니다.

측정공구를 작업물의 원하는 위치에 대십시오. 각도를 표시할 때 다리를 자로 사용할 수 있습니다.

측정값 저장하기

현재 측정값을 저장하려면 메모리 버튼 **“HOLD” 11** 를 짧게 누르십시오. 확인을 위해 디스플레이에 인디케이터 **a** 가 깜박입니다. 현재 표시된 값은 정지되고 다리를 움직여도 바뀌지 않습니다. 메모리 버튼 **“HOLD”** 을 다시 누르면, 인디케이터 **a** 가 디스플레이에 지속적으로 나타납니다. 표시된 값은 다리 움직임에 따라 바뀝니다. 이전에 정지되었던 값은 이제 시스템 내부에 저장됩니다. 메모리 버튼 **“HOLD” 11** 를 다시 한번 누르면 이전에 저장된 값이 표시되고, 인디케이터 **a** 가 깜박입니다.

메모리 값을 삭제하려면 버튼 **12** 를 짧게 누르십시오.

새로운 값을 저장하기 위해서는 이전에 저장된 값을 삭제해야 합니다. 저장된 값은 덮어쓸 수 없습니다.

측정치는 측정공구의 스위치를 꺼도 (수동으로나 자동으로) 남아 있습니다. 그러나 배터리를 교환하거나 배터리가 방전되면 삭제됩니다.

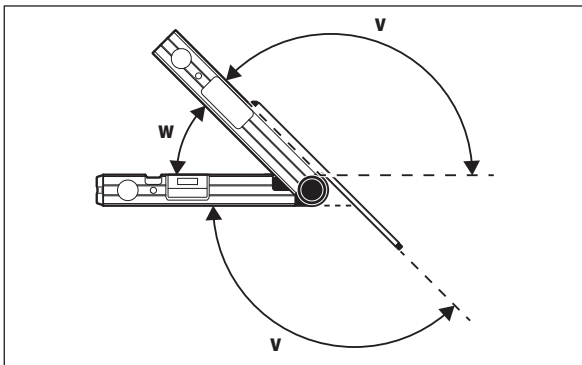
다리 연장장치로 측정하기 (그림 F-H 참조)

다리 연장장치 **17** 은 접촉면이 접이식 다리 **1** 보다 짧을 때 각도 측정이 가능하게 해줍니다.

몸체 다리 **4** 및 다리 연장장치를 측정할 모서리에 평평하게 놓으십시오.

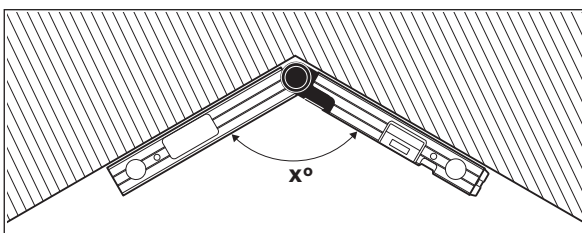
디스플레이에 측정치로서 몸체 다리와 접이식 다리 사이의 각도 **w** 가 보입니다. 몸체 다리와 다리 연장장치 사이의 구하는 각도 **v** 는 다음과 같이 계산할 수 있습니다:

$$v = 180^\circ - w$$

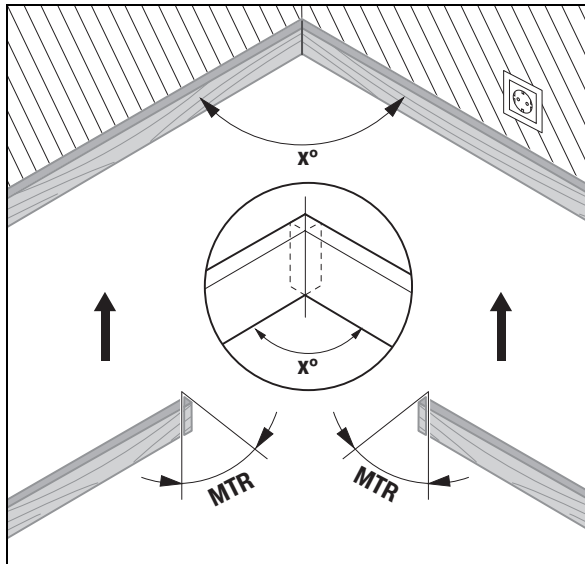
**GAM 220 MF: “단일 마이터” 작동 모드**

동일한 마이터 각도가 있는 2 개의 작업물이 함께 180° 이하의 외각 **x°** 를 이루어야 할 때 “단일 마이터” (**“Simple MTR”**) 작동 모드는 절단 각도 **“MTR”** 를 계산하는데 사용됩니다 (예를 들어 바닥 테두리, 계단 난간 혹은 액자 등).

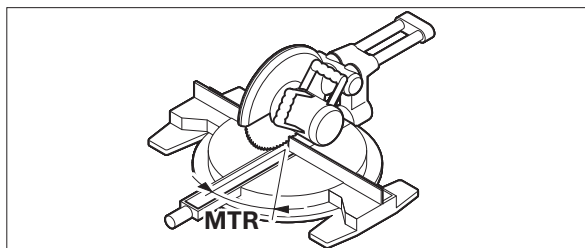
“MTR1” 버튼을 누르면 “단일 마이터 작업” 작동 모드가 활성화됩니다. **“MTR”** 계산에는 항상 표시된 값이 사용됩니다. 지금 막 저장된 값이 표시되면 (표시 **a** 깜박임), 다리 위치와 관계 없이 저장된 값을 가지고 계산이 진행됩니다.



작업물을 구석에 맞추어 끼워야 할 때 (바닥 테두리 등), 접이식 다리와 몸체 다리를 대고 모서리 각도 **x°** 를 측정합니다. 정해진 각도 (액자 등) 의 경우 접이식 다리와 몸체 다리를 원하는 각도가 디스플레이에 보일 때까지 벌리십시오.



2개의 작업물을 마이터 각도로 절단해야 할 때 마이터 각도 “MTR” (“Miter Angle” : 마이터 각도)가 계산됩니다. 이 마이터 절단 시 톱날이 작업물에 수직으로 향해 있습니다(베벨 각도는 0° 임).



버튼 **14** 를 누르십시오. 산출된 수평 마이터 각도 “MTR” 은 고속 / 각도 절단기에서 해당 값으로 조정해야 하며, 인디케이터 “MTR” 이 디스플레이에 표시됩니다.

“MTR1” 버튼을 누르면, “단일 마이터 작업” 작동 모드에서 “각도 측정” 작동 모드로 돌아옵니다.

“ON/OFF” 전원 버튼을 짧게 누르면 “각도 측정” 작동 모드로 돌아옵니다. 하지만 이때 상황에 따라 저장된 “HOLD” 값이 삭제될 수도 있습니다.

참고: 계산된 마이터 각도 “MTR” 는 고속 / 각도 절단기의 경우에만 그대로 사용하는 것이 가능합니다, 이때 수직 절단 설정은 0° 입니다. 수직 절단이 90° 로 설정되어 있으면 톱의 각도를 다음과 같이 계산해야 합니다:

$$90^\circ - \text{“MTR” 에 나온 각도} = \text{톱에 설정해야 할 각도.}$$

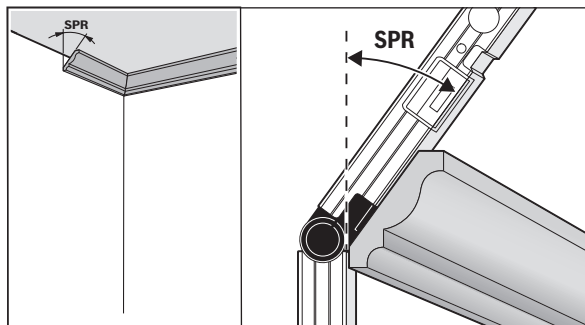
GAM 220 MF: “이중 마이터” 작동 모드

“이중 마이터” 작동 모드(“Compound MTR”)는 여러 층의 각도가 있는 2 개의 작업물(천정 테두리판)을 서로 정확히 맞추기 위해 마이터 각도와 베벨 각도를 계산하는데 사용됩니다.

“MTR2” 버튼을 누르면 “이중 마이터 작업” 작동 모드가 활성화됩니다. 각도 계산에는 항상 다리 위치의 표시된 값이 사용됩니다. “이중 마이터 작업” 작동 모드를 종료하면 상황에 따라 저장된 “HOLD” 값이 삭제될 수도 있습니다.

작업 단계는 정확히 다음 순서로 실행해야 합니다.

“1. SPR” : 경사 각도 (Spring Angle) 저장



경사 각도를 저장하는 방법은 다음과 같습니다.

- 디스플레이에 원하는 경사 각도가 표시될 때까지 접이식 다리 및 몸체 다리를 최대한 멀리 벌리십시오.
- 경사 각도가 알려져 있지 않은 경우 이 각도를 측정하십시오. 이를 위해 측정해야 할 대상물을 접이식 다리와 몸체 다리 사이에 놓으십시오.

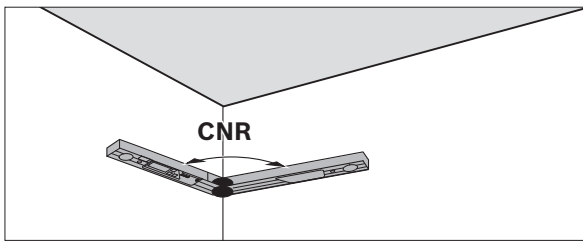
특히 대상물이 작거나 폭이 좁을 때 측정공구로 측정이 불가능한 경우, 사각자와 같은 보조 도구를 사용하여 측정공구의 각도를 조정하십시오.

측정하거나 불러온 경사 각도를 이중 마이터 작업을 위해 저장하려면 버튼 **15**를 누릅니다. 디스플레이에 “**SPR**” 표시와 현재 각도가 나타납니다.

버튼 **15**를 누를 때 각도가 90° 이상이고 180° 이하이면 경사 각도 “**SPR**”이 자동으로 다음과 같이 계산됩니다:

“**SPR**” = 180° - 측정하거나 설정한 각도.

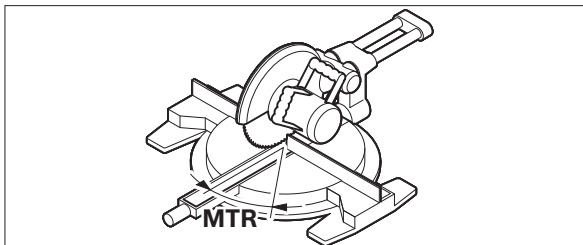
“2. CNR” : 모서리 각도 (Corner Angle) 저장하기



모서리 각도를 측정하려면 접이식 다리 및 몸체 다리를 벽에 평평하게 놓고, 산출된 모서리 각도를 판독하거나 알려져 있는 모서리 각도를 조정하십시오.

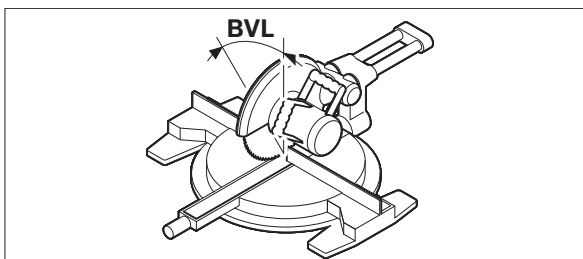
측정하거나 불러온 모서리 각도를 이중 마이터 작업을 위해 저장하려면 버튼 **15**를 다시 누릅니다. 디스플레이에 “**CNR**” 표시와 현재 각도가 보입니다.

“3. MTR” : 수평 마이터 각도 (Miter Angle) 산출



다시 버튼 **15**를 누릅니다. 디스플레이에 “**MTR**” 표시와 고속 / 각도 절단기에 사용할 계산된 마이터 각도가 나타납니다.

“4. BVL” : 수직 베벨 각도 (Bevel Angle) 산출



다시 버튼 **15**를 누릅니다. 디스플레이에 “**BVL**” 표시와 고속 / 각도 절단기에 사용할 계산된 베벨 각도가 나타납니다.

버튼 **12**를 눌러 작동 모드를 변경하지 않는 한, 필요에 따라 마이터 각도와 베벨 각도를 다시 불러올 수 있습니다. 각도를 불러오려면 버튼 **15**를 누릅니다. 디스플레이에 “**MTR**” 표시와 계산된 마이터 각도가 보이고, 다시 버튼 **15**를 누르면 “**BVL**”과 베벨 각도가 보입니다.

버튼 **14**를 1초 넘게 누르면, “이중 마이터 작업” 작동 모드에서 “각도 측정” 작동 모드로 되돌아옵니다.

참고 : 계산된 마이터 각도 “**MTR**”는 고속 / 각도 절단기의 경우에만 그대로 사용하는 것이 가능합니다, 이때 수직 절단 설정은 0°입니다. 수직 절단이 90°로 설정되어 있으면 톱의 각도를 다음과 같이 계산해야 합니다:

90° - “**MTR**”에 나온 각도 = 톱에 설정해야 할 각도.

보수 정비 및 서비스

보수 정비 및 유지

측정공구를 항상 깨끗하게 유지해야 작업을 제대로 안전하게 진행할 수 있습니다.

측정공구를 물이나 다른 액체에 넣지 마십시오.

물기있는 부드러운 천으로 오염된 부위를 깨끗이 닦으십시오. 세척제나 용제를 사용하지 마십시오.

측정공구가 장시간 비에 젖은 경우 그 기능에 장애가 생길 수 있습니다. 완전히 건조된 상태가 되면 측정공구를 다시 아무 문제없이 사용할 수 있습니다. 따로 보정할 필요가 없습니다.

194 | ภาษาไทย

보쉬 AS 및 고객 상담

보쉬는 귀하의 제품 및 수리에 관한 문의를 받고 있습니다 .
AS 센터 정보 및 제품에 대한 고객 상담은 하기 고객센터 및 이
메일 상담을 이용해주시기 바랍니다 .

고객 콜센터 : 080-955-0909

이메일 상담 : Bosch-pt.hotline@kr.bosch.com

문의나 대체 부품 주문 시에는 반드시 제품 네임 플레이트에 있는
10 자리의 부품번호를 알려 주십시오 .

Bosch Korea, RBKR
Mechanics and Electronics Ltd.
PT/SAX-ASA
298 Bojeong-dong Giheung-gu
Yongin-si, Gyeonggi-do, 446-913
Republic of Korea
080-955-0909

처리

측정공구, 액세서리 및 포장 등은 친환경적인 방법으로 재활용될 수
있도록 분류하십시오 .

측정공구와 배터리 팩 / 배터리를 가정용 쓰레기로 처리하지 마십시
오 !

위 사항은 사전 예고 없이 변경될 수 있습니다 .

ภาษาไทย**กฎระเบียบเพื่อความปลอดภัย**

ต้องอ่านและปฏิบัติตามคำแนะนำทั้งหมด หากไม่ได้ใช้
เครื่องมือวัดตรงตามคำแนะนำเหล่านี้ ระบบป้องกันภายใน
เครื่องมือวัดอาจได้รับผลกระทบเก็บรักษาคำแนะนำเหล่านี้
สำหรับใช้อ้างอิงในภายหลัง

- ▶ **การซ่อมแซมเครื่องมือวัดควรทำโดยผู้เชี่ยวชาญและใช้อะไหล่แท้เท่านั้น** ทั้งนี้เพื่อมั่นใจได้ว่าสามารถใช้งานเครื่องมือวัดได้อย่างปลอดภัยเสมอ
- ▶ **อย่าใช้เครื่องมือวัดในบรรยากาศที่มีโอกาสระเบิด เช่น ในบริเวณที่มีของเหลวติดไฟได้ แก๊ส หรือฝุ่นละออง** ในเครื่องมือวัดสามารถเกิดประกายไฟซึ่งอาจจุดฝุ่นละอองหรือไอระเหยให้ติดไฟได้
- ▶ **เมื่อตัดชิ้นงานที่ได้คามมาจากเครื่องมือวัดนี้ ต้องปฏิบัติตามคำแนะนำเพื่อความปลอดภัยและการทำงานของเลื่อยที่นำมาใช้ตัดอย่างเคร่งครัดเสมอ (รวมถึงคำแนะนำในการจับยึดและวางตำแหน่งชิ้นงาน)** หากไม่สามารถตั้งคามที่ต้องการบนเครื่องเลื่อยบางเครื่องหรือเลื่อยบางประเภท ต้องใช้วิธีการเลื่อยทางเลือกอื่นมุมที่แหลมมากขึ้น สามารถตัดได้โดยใช้อุปกรณ์จับชิ้นงานแบบจิกทรงเรียวกับเลื่อยวงเดือนแบบมือถือหรือโต๊ะเลื่อยวงเดือน

รายละเอียดผลิตภัณฑ์และข้อมูลจำเพาะ

โปรดคลี่หน้าที่พับไว้ซึ่งแสดงภาพประกอบเครื่องมือวัด และคลี่ไว้ตลอดเวลา
อ่านหนังสือคู่มือการใช้งาน

ประโยชน์การใช้งาน

GAM 220: เครื่องมือวัดนี้ใช้สำหรับวัดและคัดลอกมุม (แนวนอนและแนวตั้ง) ต.ย. เช่น สำหรับการออกแบบตกแต่งภายใน การสร้างบันได หรือแผ่นตกแต่งภายนอกอาคาร ในขนาดที่กำหนดเองเครื่องนี้เหมาะสำหรับใช้ทั้งภายในและภายนอกอาคาร

GAM 220 MF: เครื่องมือวัดนี้ใช้สำหรับวัดและคัดลอกมุม และสำหรับคำนวณมุมเอียงแบบเดี่ยวและมุมเอียงแบบคู่เครื่องนี้เหมาะสำหรับใช้ทั้งภายในและภายนอกอาคาร

ส่วนประกอบผลิตภัณฑ์

ลำดับเลขของส่วนประกอบผลิตภัณฑ์อ้างอิงถึงส่วนประกอบของเครื่องมือวัดที่แสดงในหน้าภาพประกอบ

- 1 ขาพับได้
- 2 หน้าตาสำหรับแสดงผล
- 3 ล้อล้อค
- 4 ขาฐาน
- 5 ฝาแบตเตอรี่
- 6 ตัวล็อกฝาแบตเตอรี่
- 7 จอแสดงผล
- 8 ระดับน้ำสำหรับการวางแนวนอน
- 9 ระดับน้ำสำหรับการวางแนวตั้ง
- 10 หมายเลขเครื่อง

- 11 ปุ่ม "HOLD"
- 12 ปุ่มเปิด-ปิด "ON/OFF"
- 13 ปุ่มสำหรับหมุนการแสดงผล
- 14 ปุ่ม "MTR1" สำหรับมุมเอียงแบบเดี่ยว (GAM 220 MF)
- 15 ปุ่ม "MTR2" สำหรับมุมเอียงแบบคู่ (GAM 220 MF)
- 16 กระเป๋าสไลด์เครื่องมือวัด
- 17 ส่วนขยายขา

ชิ้นส่วนแสดงผล

- a ตัวบ่งชี้ "H" สำหรับค่าที่บันทึกไว้ "HOLD"
- b สัญลักษณ์สถานะของแบตเตอรี่
- c ค่าจากการวัด
- d ตัวบ่งชี้สำหรับมุมเอียงในแนวตั้ง "BVL" (GAM 220 MF)
- e ตัวบ่งชี้สำหรับมุมเอียงในแนวนอน "MTR" (GAM 220 MF)
- f ตัวบ่งชี้สำหรับมุมหัวมุม "CNR" (GAM 220 MF)
- g ตัวบ่งชี้สำหรับมุมลาดเอียง "SPR" (GAM 220 MF)

ข้อมูลทางเทคนิค

ไม้วัดมุมแบบดิจิทัล	GAM 220	GAM 220 MF
หมายเลขสินค้า	3 601 K76 500	3 601 K76 600
"HOLD" ฟังก์ชัน	●	●
การเปิดแสงสว่างหน้าจอแสดงผล	●	●
โหมด "มุมเอียงแบบเดี่ยว"	-	●
โหมด "มุมเอียงแบบคู่"	-	●
ช่วงการวัด	0°...220°	0°...220°
ความแม่นยำการวัด มุม	±0.1°	±0.1°
หน่วยแสดงการวัดค่าสุด	0.1°	0.1°
อุณหภูมิปฏิบัติงาน	-10 °C...+50 °C	-10 °C...+50 °C
อุณหภูมิเก็บรักษา	-20 °C...+70 °C	-20 °C...+70 °C
แบตเตอรี่	4 x 1.5 โวลต์ LR6 (AA)	4 x 1.5 โวลต์ LR6 (AA)
ชุดแบตเตอรี่ชาร์จไฟได้	4 x 1.2 โวลต์ HR6 (AA)	4 x 1.2 โวลต์ HR6 (AA)
เวลาทำงาน (แบตเตอรี่อัลคาไลน์แมงกานีส) ประมาณ	80 ชั่วโมง	80 ชั่วโมง
ปิดสวิตช์อัตโนมัติหลังประมาณ	30 นาที	30 นาที
ความยาวขา	400 มม.	400 มม.
น้ำหนักตามระเบียบการ-EPTA-Procedure 01:2014	1.3 กก.	1.2 กก.
ขนาด (ความยาว x ความกว้าง x ความสูง)	447 x 52 x 60 มม.	447 x 52 x 60 มม.
IP 54 (ป้องกันฝุ่นและน้ำกระเด็นเปียก)	●	●

เครื่องมือวัดนี้มีหมายเลขเครื่อง 10 บนแผ่นป้ายรุ่น

การประกอบ





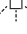
การใส่/การเปลี่ยนแบตเตอรี่ (ดูภาพประกอบ A)

ขอแนะนำให้ใช้แบตเตอรี่อัลคาไลน์-แมงกานีส หรือแบตเตอรี่ชาร์จไฟได้ สำหรับการดำเนินงานของเครื่องมือวัด

เมื่อต้องการเปิดฝาแบตเตอรี่ 5 ให้กดตัวล็อค 6 และพับฝาแบตเตอรี่ขึ้น ใส่แบตเตอรี่เข้าไป ขณะใส่ต้องดูให้ขั้วแบตเตอรี่อยู่ในตำแหน่งที่ถูกต้องตามที่แสดงที่ด้านในของฝาแบตเตอรี่

สัญลักษณ์แบตเตอรี่

สัญลักษณ์-แบตเตอรี่แพ็ค/แบตเตอรี่ b บ่งบอกสถานะของแบตเตอรี่ ณ ช่วงเวลานั้นๆ เสมอ:

-  แบตเตอรี่มีประจุมากกว่า 90 %
-  แบตเตอรี่มีประจุระหว่าง 60 % และ 90 %
-  แบตเตอรี่มีประจุระหว่าง 30 % และ 60 %
-  แบตเตอรี่มีประจุระหว่าง 10 % และ 30 %
-  สัญลักษณ์แบตเตอรี่ต่ำกะพริบระดับประจุของแบตเตอรี่ต่ำกว่า 10 % หลังจากเริ่มต้นกะพริบจนถึงปิดสวิตช์ ท่านยังสามารถวัดได้อีกประมาณ 15-20 นาที

เปลี่ยนแบตเตอรี่/แบตเตอรี่ชาร์จไฟได้ทุกก่อนพร้อมกันเสมอ อย่างนำแบตเตอรี่/แบตเตอรี่ชาร์จไฟได้ต่างยี่ห้อหรือต่างประเภทมาใช้รวมกัน

► **เมื่อไม่ใช้งานเป็นเวลานาน ให้นำแบตเตอรี่/แบตเตอรี่ชาร์จไฟได้ออกจากเครื่องมือวัด** หากใส่แบตเตอรี่ทิ้งไว้นานๆ แบตเตอรี่/แบตเตอรี่ชาร์จไฟได้จะเกิดการกัดกร่อนและปล่อยประจุไฟฟ้าออกมา

การติดตั้งส่วนขยายขา

เลื่อนส่วนขยายขา 17 จากด้านหน้าไปบนขาพับได้ 1 ให้สังเกตทิศทางลูกศรบนส่วนขยายขา ดันส่วนขยายขาผ่านข้อต่อของเครื่องมือวัดออกไปเท่าที่ต้องการ

การปฏิบัติงาน

การเริ่มต้นใช้งาน

▶ ป้องกันไม่ให้เครื่องมือวัดได้รับความชื้นและโดนแสงแดดส่องโดยตรง

▶ อย่าให้เครื่องมือวัดได้รับอุณหภูมิที่สูงมาก หรือรับอุณหภูมิที่เปลี่ยนแปลงมาก ตัวอย่าง เช่น อย่าปล่อยให้เครื่องมือวัดอยู่ในรถยนต์เป็นเวลานาน ในกรณีที่อุณหภูมิมีการเปลี่ยนแปลงมาก ต้องปล่อยให้เครื่องมือวัดปรับเข้ากับอุณหภูมิรอบด้านก่อนใช้เครื่องทำงาน ในกรณีที่ได้รับอุณหภูมิที่สูงมากหรือรับอุณหภูมิที่เปลี่ยนแปลงมาก เครื่องมือวัดอาจมีความแม่นยำน้อยลง

▶ พื้นผิวสัมผัสและขอบสัมผัสของเครื่องมือวัดต้องสะอาดป้องกันเครื่องมือวัดไม่ให้ถูกกระแทกและถูกตี เศษสกปรกหรือการเสียรูปอาจทำให้การวัดผิดพลาด

การเปิดและปิดเครื่อง

เมื่อต้องการเปิดหรือปิดเครื่องมือวัด ให้กดปุ่มเปิด-ปิด "ON/OFF" 12

หากตัวบ่งชี้ "H" ส่องสว่าง ค่าจากการวัดครั้งล่าสุดยังถูกบันทึกไว้ ท่านสามารถลบค่านี้ออกโดยกดปุ่ม "ON/OFF" 12 ซ้ำๆ

เมื่อไม่กดปุ่มใดๆ ที่เครื่องมือวัดและไม่มีการวัดมุมเป็นเวลาประมาณ 30 นาที เครื่องมือวัดจะปิดโดยอัตโนมัติเพื่อประหยัดแบตเตอรี่

การปรับแนวด้วยระดับน้ำ

ท่านสามารถวางแนวเครื่องมือวัดในแนวอนด้วยระดับน้ำ 8 และในแนวตั้งด้วยระดับน้ำ 9

การหมุนการแสดงผล

กดปุ่ม 13 เพื่อหมุนการแสดงผล ทั้งนี้จะได้อ่านค่าที่แสดงได้ดียิ่งขึ้น

โหมดการวัดมุม

ทุกครั้งเมื่อเปิดสวิตช์ เครื่องมือวัดจะอยู่ในโหมด "การวัดมุม"

การวัดมุม (รูปภาพประกอบ C-D)

วางขาพับได้ 1 และขาฐาน 4 ราบบนขอบที่วัดค่าจากการวัดที่แสดง c ตรงกับมุมภายใน w ระหว่างขาฐานและขาพับได้

ค่าจากการวัดนี้จะปรากฏบนจอแสดงผล 7 จนกว่าท่านจะเปลี่ยนมุมระหว่างขาพับได้ 1 และขาฐาน 4

การคัดลอกมุม (รูปภาพประกอบ E)

วัดมุมที่ต้องการจะคัดลอกโดยวางขาพับได้และขาฐานที่มุมอ้างอิง

เมื่อหมุนล้อล็อก 3 ให้แน่น ตำแหน่งของขาจะถูกล็อกทางกลไก ค่าที่แสดงจะไม่ถูกบันทึก

วางเครื่องมือวัดในตำแหน่งที่ต้องการทาบบนชิ้นงาน ใช้ขาเป็นไม้บรรทัดสำหรับลากเส้นมุมที่คัดลอกมา

จัดเก็บค่าจากการวัด

เมื่อต้องการบันทึกค่าจากการวัดในปัจจุบัน ให้กดปุ่มหน่วยความจำ "HOLD" 11 ซ้ำๆ ตัวบ่งชี้ a จะพริบบนจอแสดงผลเพื่อยืนยัน ค่าที่แสดงในขณะนั้น

ถูกหยุดไว้และจะไม่เปลี่ยนแปลงแม้ขาจะเคลื่อนไหว เมื่อกดปุ่มหน่วยความจำ "HOLD" อีกครั้ง ตัวบ่งชี้ a จะแสดงบนจอแสดงผลอย่างต่อเนื่องค่าที่แสดง

เปลี่ยนแปลงไปตามการเคลื่อนไหวของขา ค่าที่ถูกหยุดไว้ก่อนหน้านี้ถูกบันทึกไว้ในพื้นหลังเมื่อกดปุ่มหน่วยความจำ "HOLD" 11 อีกครั้ง ค่าที่บันทึกไว้ก่อนหน้านี้จะแสดงบนจอแสดงผล ตัวบ่งชี้ a จะพริบ

เมื่อต้องการลบค่าที่บันทึกไว้ ให้กดปุ่ม 12 ซ้ำๆ

หากต้องการบันทึกค่าใหม่ ต้องลบค่าที่บันทึกไว้ก่อนหน้านี้ก่อนไปท่านไม่สามารถเขียนทับค่าที่บันทึกไว้แล้ว

ค่าที่บันทึกไว้จะยังคงอยู่แม้ว่าเครื่องมือวัดจะปิดสวิตช์ (แบบกำหนดเองหรือโดยอัตโนมัติ) อย่างไรก็ตาม ค่าที่บันทึกไว้จะถูกลบออกเมื่อเปลี่ยนแบตเตอรี่และ/หรือเมื่อแบตเตอรี่หมดประจุ

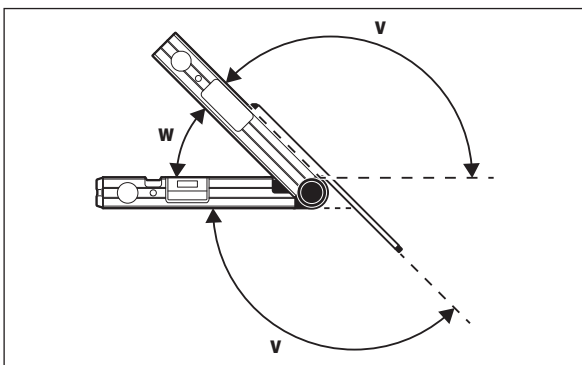
การวัดด้วยส่วนขยายขา (รูปภาพประกอบ F-H)

ส่วนขยายขา 17 ช่วยให้สามารถวัดมุมได้ในกรณีที่พื้นผิวสัมผัสสั้นกว่าขาพับได้ 1

วางขาฐาน 4 และส่วนขยายขาราบบนขอบที่จะวัด

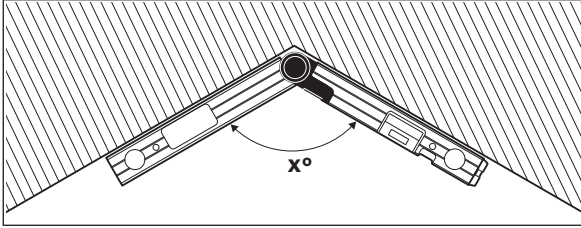
ค่าจากการวัดของมุม w ระหว่างขาฐานและขาพับได้จะปรากฏบนจอแสดงผลท่านสามารถคำนวณมุมที่ค้นหา v ระหว่างขาฐานและส่วนขยายขาได้ดังนี้:

$$v = 180^\circ - w$$

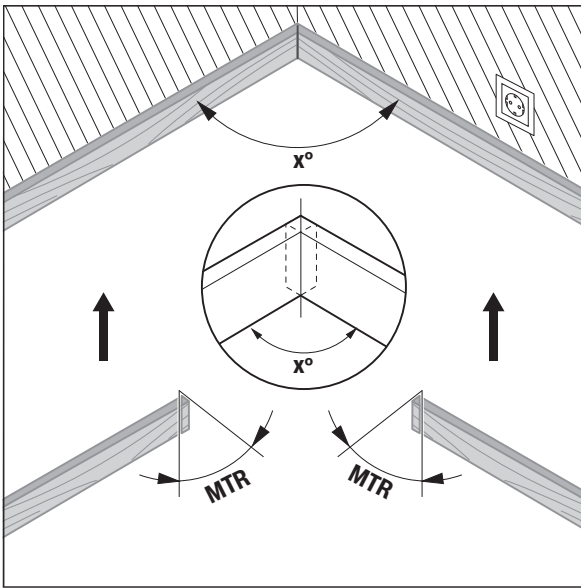


GAM 220 MF: โหมด "มุมเอียงแบบเดี่ยว"

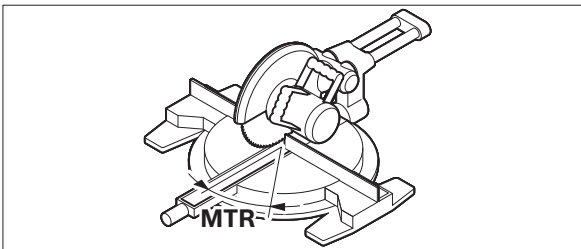
โหมด "มุมเอียงแบบเดี่ยว" ("Simple MTR") ใช้สำหรับคำนวณมุมตัด "MTR" เมื่อชิ้นงานสองชิ้นที่มีมุมเอียงเหมือนกันร่วมกันสร้างมุมภายนอกใดๆ x° ที่มีขนาดเล็กกว่า 180° (ต.ย. เช่น สำหรับไม้บัวพื้น เสาราวบันได และกรอบรูป) เรียกใช้งานโหมด "มุมเอียงแบบเดี่ยว" โดยกดปุ่ม "MTR1" ค่าที่แสดงจะถูกนำมาใช้สำหรับการคำนวณค่า "MTR" เสมอ หากค่าที่บันทึกไว้กำลังแสดง (สัญลักษณ์ **a** กะพริบ) ระบบจะทำการคำนวณด้วยค่าที่บันทึกไว้โดยไมคำนึงถึงตำแหน่งของขา



หากต้องปรับชิ้นงานให้เข้ามุมพอดี (ต.ย. เช่น สำหรับไม้บัวพื้น) ให้วัดมุมหัวมุม x° โดยใช้ขาพับได้และขาฐาน สำหรับมุมที่กำหนดไว้แล้ว (ต.ย. เช่น กรอบรูป) ให้เปิดขาพับได้และขาฐานไปจนมุมที่ต้องการปรากฏบนจอแสดงผล



สิ่งที่คำนวณมุมเอียงในแนวนอน "MTR" ("Miter Angle": มุมเอียงในแนวนอน) ที่ชิ้นงานทั้งสองชิ้นจะถูกตัดออกไป สำหรับการตัดเอียงนี้ ใบเลื่อยจะตั้งเป็นมุมจากกับชิ้นงาน (มุมเอียงในแนวตั้งคือ 0°)



กดปุ่ม **14** มุมเอียงในแนวนอน "MTR" ที่คำนวณได้ที่จะตั้งถูกนำไปตั้งค่าที่เลือกตัดองศา รวมทั้งตัวบ่งชี้ "MTR" จะปรากฏบนจอแสดงผล

กดปุ่ม "MTR1" **14** เพื่อออกจากโหมด "มุมเอียงแบบเดี่ยว" และกลับเข้าสู่โหมด "การวัดมุม"

เมื่อกดปุ่มเปิด-ปิด "ON/OFF" ท่านสามารถกลับเข้าสู่โหมด "การวัดมุม" ได้ด้วยเช่นกันแต่ค่า "HOLD" ที่บันทึกไว้จะถูกลบออก

หมายเหตุ: มุมเอียงในแนวนอน "MTR" ที่คำนวณได้สามารถนำมาใช้กับเลื่อยตัดองศาได้เมื่อดังค่าการตัดในแนวตั้งที่เลื่อยตัดองศาไว้ที่ 0° เท่านั้น ในกรณีที่ตั้งค่าสำหรับการตัดในแนวตั้งไว้ที่ 90° ท่านจะต้องคำนวณมุมสำหรับเครื่องเลื่อยดังนี้:

$90^\circ - \text{มุม "MTR" ที่แสดง} = \text{มุมที่จะตั้งตั้งที่เครื่องเลื่อย}$

GAM 220 MF: โหมด "มุมเอียงแบบคู่"

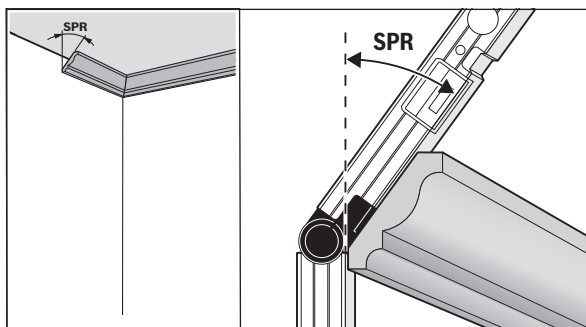
โหมด "มุมเอียงแบบคู่" ("Compound MTR") ใช้สำหรับคำนวณมุมเอียงในแนวนอนและแนวตั้ง เมื่อชิ้นงานสองชิ้นที่มีมุมหลายมุม (ต.ย. เช่น สำหรับไม้บัวเพดาน) ต้องเชื่อมต่อกันอย่างถูกต้องเพียงตรง

เรียกใช้งานโหมด "มุมเอียงแบบคู่" โดยกดปุ่ม "MTR2" ค่าของตำแหน่งของขาที่แสดงจะถูกนำมาใช้สำหรับการคำนวณค่ามุมเสมอค่า "HOLD" ที่อาจบันทึกไว้จะถูกลบออกเมื่อโหมด "มุมเอียงแบบคู่" สิ้นสุดลง

198 | ภาษาไทย

ทำตามขั้นตอนการทำงานตามลำดับที่ตั้งระบุไว้เท่านั้น

"1. SPR": การบันทึกมุมลาดเอียง (Spring Angle)



ท่านสามารถบันทึกมุมลาดเอียงได้ดังต่อไปนี้:

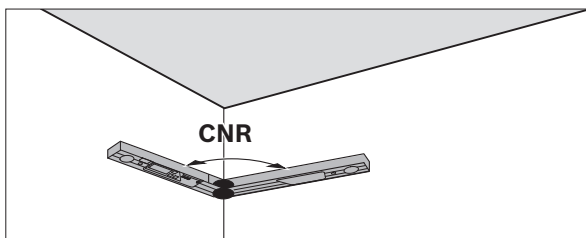
- เปิดขาพับได้และขาฐานไปจนมุมลาดเอียงที่ต้องการปรากฏบนจอแสดงผล
- สำหรับมุมลาดเอียงที่ไม่รู้จัก ให้วัดมุมนี้สำหรับการวัด ให้วางชิ้นงานที่จะวัดไว้ระหว่างขาพับได้และขาฐาน หากไม่สามารถวัดได้ด้วยเครื่องมือวัดเนื่องจากชิ้นงานแคบหรือมีขนาดเล็กมาก ให้ใช้เครื่องมือช่วย ต.ย. เช่น ไม้มบรรทัดแบบพับได้ จากนั้นให้ปรับตั้งมุมบนเครื่องมือวัด

กดปุ่ม **15** เพื่อบันทึกมุมลาดเอียงที่วัดได้ และ/หรือที่เรียกกลับสำหรับมุมเอียงแบบคู่บนจอแสดงผลปรากฏ **"SPR"** และมุมในปัจจุบัน

เมื่อกดปุ่ม **15** แล้วได้มุมใหญ่กว่า 90° แต่เล็กกว่า 180° มุมลาดเอียง **"SPR"** จะถูกแปลงโดยอัตโนมัติดังนี้:

"SPR" = 180° - มุมที่วัดได้ และ/หรือมุมที่ปรับตั้ง

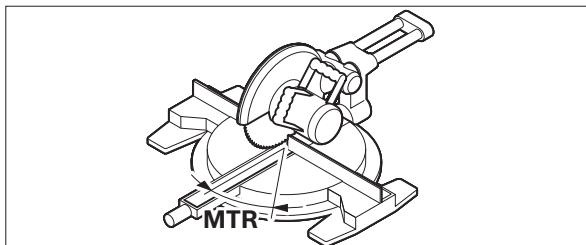
"2. CNR": การบันทึกมุมหัวมุม (Corner Angle)



สำหรับการวัดมุมหัวมุม ให้วางขาพับได้และขาฐานราบบนผนังห้อง อ่านค่ามุมหัวมุมที่วัดได้ หรือปรับตั้งมุมหัวมุมที่รู้จัก

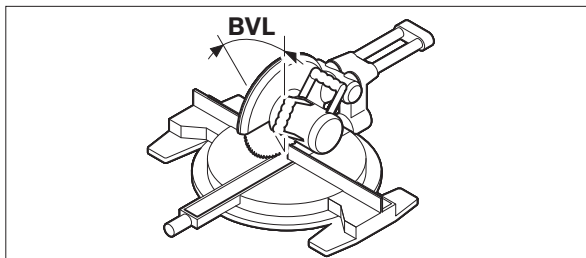
กดปุ่ม **15** อีกครั้งเพื่อบันทึกมุมหัวมุมที่วัดได้ และ/หรือที่เรียกกลับสำหรับมุมเอียงแบบคู่ บนจอแสดงผลปรากฏ **"CNR"** และมุมในปัจจุบัน

"3. MTR": การกำหนดมุมเอียงในแนวนอน (Miter Angle)



ปุ่มกด **15** อีกครั้งหนึ่ง บนจอแสดงผลปรากฏ **"MTR"** และมุมในแนวนอนที่คำนวณได้สำหรับเลื่อยตัดตอ

"4. BVL": การกำหนดมุมเอียงในแนวตั้ง (Bevel Angle)



กดปุ่ม **15** อีกครั้ง บนจอแสดงผลปรากฏ **"BVL"** และมุมในแนวตั้งที่คำนวณได้สำหรับเลื่อยตัดตอ

หากต้องการ ท่านสามารถเรียกกลับมุมเอียงในแนวนอนและแนวตั้งอีกครั้ง แต่เฉพาะเมื่อปุ่ม **12** สำหรับการเปลี่ยนโหมดต้องไม่ถูกกดอยู่เมื่อต้องการเรียกมุมกลับมา ให้กดปุ่ม **15** **"MTR"** และมุมเอียงในแนวนอนที่คำนวณได้ปรากฏบนจอแสดงผล และเมื่อกดปุ่ม **15** อีกครั้ง **"BVL"** และมุมเอียงในแนวตั้งจะปรากฏขึ้น

กดปุ่ม **14** น้อยกว่า 1 วินาทีเพื่อออกจากโหมด "มุมเอียงแบบคู่" และกลับเข้าสู่โหมด "การวัดมุม"

หมายเหตุ: มุมเอียงในแนวนอน "MTR" ที่คำนวณได้สามารถนำมาใช้กับ เลื่อยตัดตรงได้เมื่อดังค่าการตัดในแนวตั้งที่เลื่อยตัดตรงไว้ที่ 0° เท่านั้น ในกรณีที่ตั้งค่าสำหรับการตัดในแนวตั้งไว้ที่ 90° ท่านจะต้องคำนวณมุม สำหรับเครื่องเลื่อยดังนี้:
90° - มุม "MTR" ที่แสดง = มุมที่จะต้องตั้งที่เครื่องเลื่อย

การบำรุงรักษาและการบริการ

การบำรุงรักษาและการทำความสะอาด

รักษาเครื่องมือวัดให้สะอาดอยู่เสมอเพื่อการทำงานที่ดีและปลอดภัย

อย่าจุ่มเครื่องมือวัดลงในน้ำหรือของเหลวอื่นๆ

เช็ดสิ่งสกปรกออกด้วยผ้านุ่มที่เปียกหมาดๆ ห้ามใช้สารทำความสะอาดหรือ สารละลายใดๆ

หากเครื่องมือวัดถูกฝนเป็นเวลานาน อาจส่งผลกระทบต่อการทำงานของ เครื่องมือวัดได้แต่เมื่อเครื่องมือวัดแห้งสนิทแล้ว ก็พร้อมใช้งานอย่างเต็มที่ อีกครั้งไม่จำเป็นต้องสอบเทียบ

การบริการหลังการขายและคำแนะนำการใช้งาน

ศูนย์บริการหลังการขายของเรายินดีตอบคำถามเกี่ยวกับการบำรุงรักษาและ การซ่อมแซมผลิตภัณฑ์ของท่าน รวมทั้งชิ้นส่วนอะไหล่ ภาพแยกชิ้นประกอบ และข้อมูลเกี่ยวกับชิ้นส่วนอะไหล่ยังสามารถดูได้ใน:

www.bosch-pt.com

ทีมงานให้คำแนะนำการใช้งานของ บ็อช ยินดีตอบคำถามเกี่ยวกับผลิตภัณฑ์ ของเราและอุปกรณ์ประกอบของผลิตภัณฑ์

เมื่อต้องการสอบถามและสั่งซื้ออะไหล่ กรุณาแจ้งหมายเลขสินค้า 10 หลักบน แผ่นป้ายรุ่นของผลิตภัณฑ์ทุกครั้ง

ในกรณีประกัน ซ่อมแซม หรือซื้อชิ้นส่วนมาเปลี่ยน กรุณาติดต่อ

ผู้ขายที่ได้รับแต่งตั้งเท่านั้น

ไทย

บริษัท โรเบิร์ต บ็อช จำกัด

ชั้น 11 ตึกลิเบอร์ตี สแควร์

287 ถนนสีลม บางรัก

กรุงเทพฯ 10500

โทรศัพท์ 02 6393111

โทรสาร 02 2384783

บริษัท โรเบิร์ต บ็อช จำกัด ตู้ ปณ. 2054

กรุงเทพฯ 10501 ประเทศไทย

www.bosch.co.th

ศูนย์บริการซ่อมและฝึกอบรม บ็อช

อาคาร ลาซาลทาวเวอร์ ชั้น G ห้องเลขที่ 2

บ้านเลขที่ 10/11 หมู่ 16

ถนนศรีนครินทร์

ตำบลบางแก้ว อำเภอบางพลี

จังหวัดสมุทรปราการ 10540

ประเทศไทย

โทรศัพท์ 02 7587555

โทรสาร 02 7587525

การกำจัดขยะ

เครื่องมือวัด อุปกรณ์ประกอบ และที่บ่อ ต้องนำไปแยกประเภทวัสดุเพื่อนำ

กลับมาใช้ใหม่โดยไม่ทำลายสภาพแวดล้อม

อย่าทิ้งเครื่องมือวัด และแบตเตอรี่/แบตเตอรี่ชาร์จใหม่ได้ ลงในถังขยะบ้าน!

ขอสงวนสิทธิ์ในการเปลี่ยนแปลงโดยไม่ต้องแจ้งล่วงหน้า

Bahasa Indonesia

Petunjuk-Petunjuk untuk Keselamatan Kerja



Semua petunjuk harus dibaca dan diperhatikan. Jika alat ukur tidak digunakan sesuai petunjuk yang tersedia, sistem perlindungan pada alat ukur dapat terganggu. SIMPAN PETUNJUK INI DENGAN BAIK.

- ▶ **Biarkan alat pengukur direparasi hanya oleh para teknisi ahli dan hanya dengan menggunakan suku cadang yang asli.** Dengan demikian, keselamatan kerja dengan alat pengukur ini selalu terjamin.
- ▶ **Janganlah menggunakan alat pengukur di ruangan yang terancam bahaya terjadinya ledakan, di mana ada cairan, gas atau debu yang mudah terbakar.** Di dalam alat pengukur bisa terjadi bunga api, yang lalu menyulut debu atau uap.
- ▶ **Saat menggergaji, perhatikan dengan saksama petunjuk keselamatan kerja dan petunjuk penggunaan gergaji (termasuk petunjuk untuk meletakkan dan menjepit benda kerja) dari benda kerja yang telah Anda tentukan sudutnya dengan alat ukur ini.** Apabila sudut yang diperlukan pada gergaji tertentu atau suatu jenis gergaji tidak disetel, metode penggergajian alternatif harus diterapkan. Terutama sudut lancip dapat dipotong dengan menggunakan penjepit kerucut dengan gergaji hand-held circular atau dengan gergaji circular table.

Penjelasan tentang produk dan daya

Bukakan halaman lipatan dengan gambar dari alat pengukur dan biarkan halaman ini terbuka selama Anda membaca petunjuk-petunjuk untuk penggunaan.

Penggunaan

GAM 220: Alat ukur dirancang untuk mengukur dan merekam sudut (horizontal dan vertikal), misalnya pembuatan menurut pesanan di konstruksi interior, di konstruksi tangga atau pada coating eksterior. Alat ini ditujukan untuk digunakan di dalam maupun luar ruangan.

GAM 220 MF: Alat ini dirancang untuk mengukur dan merekam sudut dan untuk menghitung sudut persambungan siku-siku sederhana dan ganda. Alat ini ditujukan untuk digunakan di dalam maupun luar ruangan.

Bagian-bagian pada gambar

Nomor-nomor dari bagian-bagian alat pengukur pada gambar sesuai dengan gambar alat pengukur pada halaman bergambar.

- 1 Kaki lipat
- 2 Jendela tampilan untuk display
- 3 Roda pengunci
- 4 Kaki dasar
- 5 Tutup kotak baterai
- 6 Penguncian tutup kotak baterai
- 7 Display
- 8 Timbangan air untuk penyetelan mendatar
- 9 Timbangan air untuk penyetelan tegak lurus
- 10 Nomor model
- 11 Tombol „**HOLD**“ (TAHAN)
- 12 Tombol on/off „**ON/OFF**“
- 13 Tombol untuk memutar display
- 14 Tombol „**MTR1**“ untuk persambungan siku-siku sederhana (GAM 220 MF)
- 15 Tombol „**MTR2**“ untuk persambungan siku-siku ganda (GAM 220 MF)
- 16 Tas pelindung
- 17 Ekstensi kaki

Simbol pada display

- a Indikator „**H**“ untuk nilai penyimpanan „**HOLD**“ (TAHAN)
- b Simbol baterai
- c Nilai ukur
- d Indikator untuk sudut persambungan siku-siku vertikal „**BVL**“ (GAM 220 MF)
- e Indikator untuk sudut persambungan siku-siku horizontal „**MTR**“ (GAM 220 MF)
- f Indikator untuk sudut siku „**CNR**“ (GAM 220 MF)
- g Indikator untuk sudut inklinasi „**SPR**“ (GAM 220 MF)

Data teknis

Busur derajat digital	GAM 220	GAM 220 MF
Nomor model	3 601 K76 500	3 601 K76 600
Fungsi „ HOLD “ (TAHAN)	●	●
Penerangan display	●	●
Mode pengoperasian „Persambungan sederhana“	–	●
Mode pengoperasian „Persambungan ganda“	–	●
Kemampuan pengukuran	0°...220°	0°...220°
Akurasi pengukuran sudut	±0,1°	±0,1°
Satuan penunjukkan terkecil	0,1°	0,1°
Suhu kerja	-10 °C... +50 °C	-10 °C... +50 °C
Suhu penyimpanan	-20 °C... +70 °C	-20 °C... +70 °C
Baterai Aki	4 x 1,5 V LR6 (AA) 4 x 1,2 V HR6 (AA)	4 x 1,5 V LR6 (AA) 4 x 1,2 V HR6 (AA)
Waktu pengoperasian (baterai mangan alkali) sekitar	80 h	80 h
Pemadaman otomatis setelah kira-kira	30 min	30 min
Panjang kaki	400 mm	400 mm
Berat sesuai dengan EPTA-Procedure 01:2014	1,3 kg	1,2 kg
Ukuran (panjang x lebar x tinggi)	447 x 52 x 60 mm	447 x 52 x 60 mm
IP 54 (terlindung dari air dan percikan air)	●	●

Anda bisa mengidentifikasi alat pengukur Anda dengan pasti, dengan nomor seri **10** pada label tipe.

Cara memasang






Memasang/mengganti baterai (lihat gambar A)

Untuk penggunaan alat pengukur dianjurkan pemakaian baterai mangan-alkali atau baterai isi ulang.

Untuk membuka tutup kotak baterai **5**, tekan pada penguncian **6** dan bukakan tutup kotak baterai. Masukkan baterai-baterai. Perhatikan positif dan negatif sesuai dengan gambar yang berada pada sisi dalam dari tutup kotak baterai.

Display Baterai

Tampilan baterai **b** selalu menunjukkan status baterai saat ini:

-  Baterai terisi di atas 90 %.
-  Baterai terisi antara 60 % hingga 90 %.
-  Baterai terisi antara 30 % hingga 60 %.
-  Baterai terisi antara 10 % hingga 30 %.
-  Display untuk baterai yang kosong akan berkedip. Status daya baterai di bawah 10 %. Anda memiliki waktu sekitar 15–20 menit untuk mengukur setelah alat mulai berkedip dan mati.

Gantikanlah selalu semua baterai-baterai atau baterai-baterai isi ulang sekaligus. Gunakanlah hanya baterai-baterai atau baterai-baterai isi ulang dengan merek dan kapasitas yang sama.

- ▶ **Keluarkanlah baterai-baterai atau baterai-baterai isi ulang dari alat pengukur, jika alat pengukur tidak digunakan untuk waktu yang lama.** Jika baterai dan baterai isi ulang disimpan untuk waktu yang lama, baterai dan baterai isi ulang bisa berkorosi dan mengosong sendiri.

Memasang ekstensi kaki

Buka ekstensi kaki **17** dari depan pada kaki lipat **1**. Saat membuka, perhatikan anak panah di ekstensi kaki. Geser ekstensi kaki lebar-lebar melalui sambungan alat ukur.

Penggunaan

Cara penggunaan

- ▶ **Lindungilah alat pengukur terhadap cairan dan sinar matahari yang langsung.**
- ▶ **Jagalah supaya alat pengukur tidak terkena suhu yang luar biasa atau perubahan suhu yang luar biasa.** Misalnya, janganlah meninggalkan alat pengukur untuk waktu yang lama di dalam mobil. Jika ada perubahan suhu yang besar, biarkan alat pengukur mencapai suhu yang merata dahulu sebelum Anda mulai menggunakannya. Pada suhu yang luar biasa atau jika ada perubahan suhu yang luar biasa, ketelitian pengukuran alat pengukur bisa terganggu.
- ▶ **Jaga kebersihan permukaan sambungan dan tepi sambungan alat ukur. Lindungi alat ukur dari guncangan dan benturan.** Kesalahan pengukuran dapat terjadi karena kotoran atau deformasi.

Menghidupkan/mematikan

Tekan tombol on/off „ON/OFF“ **12** untuk menghidupkan serta mematikan alat ukur.

Apabila indikator menyala „H“, maka nilai dari pengukuran terakhir akan tersimpan. Nilai tersebut dapat dihapus dengan menekan secara singkat tombol „ON/OFF“ **12**.

Apabila tidak ada tombol yang ditekan pada alat ukur sekitar 30 menit dan tidak ada sudut yang diukur, maka alat akan mati secara otomatis untuk merawat baterai.

Pengaturan dengan waterpas

Dengan bantuan waterpas **8** Anda dapat mengatur alat pengukur secara vertikal, dan dengan bantuan waterpas **9** secara horizontal.

Pemutaran display

Agar nilai dapat dibaca dengan lebih mudah, tekan tombol **13** untuk memutar display.

Mode pengoperasian pengukuran sudut

Setiap kali diaktifkan, alat ukur berada dalam mode „Pengukuran sudut“.

Mengukur sudut (lihat gambar-gambar C–D)

Letakkan kaki lipat **1** dan kaki dasar **4** secara mendatar pada tepi yang harus diukur. Nilai ukur yang ditampilkan **c** sesuai dengan sudut dalam **w** antara kaki dasar dan kaki penutup.

Nilai ukur tersebut akan ditampilkan pada display **7** dalam waktu yang lama, hingga Anda mengubah sudut antara kaki penutup **1** dan kaki dasar **4**.

Merekam sudut (lihat gambar E)

Ukur sudut yang harus direkam dengan meletakkan kaki lipat dan kaki dasar pada sudut yang ditetapkan.

Dengan mengencangkan roda pengunci **3**, posisi kaki dapat terkunci secara mekanis. Nilai yang ditampilkan tidak akan tersimpan.

Letakkan alat ukur di posisi yang diinginkan pada benda kerja. Gunakan kaki sebagai penggaris untuk menentukan sudut.

202 | Bahasa Indonesia

Simpan nilai pengukuran

Untuk menyimpan nilai ukur saat ini, tekan singkat tombol penyimpanan „**HOLD**“ **11**. Indikator **a** akan berkedip sebagai konfirmasi pada display. Nilai yang diukur saat ini terkunci dan juga akan berubah saat kaki bergerak. Apabila tombol penyimpanan „**HOLD**“ ditekan lagi, indikator **a** akan muncul pada display secara permanen. Nilai yang ditampilkan berubah bergantung pada gerakan kaki. Nilai yang terkunci sebelumnya kini tersimpan di latar belakang. Dengan menekan lagi tombol penyimpanan „**HOLD**“ **11**, nilai yang ditampilkan sebelumnya akan muncul, lalu indikator **a** berkedip.

Untuk menghapus nilai penyimpanan, tekan singkat tombol **12**.

Nilai yang ditampilkan sebelumnya harus dihapus agar dapat menyimpan nilai yang baru. Nilai-nilai yang tersimpan tidak dapat ditimpa.

Nilai penyimpanan juga tidak akan berubah saat mematikan alat ukur (secara manual atau otomatis). Namun, nilai akan terhapus saat baterai diganti dan saat baterai kosong.

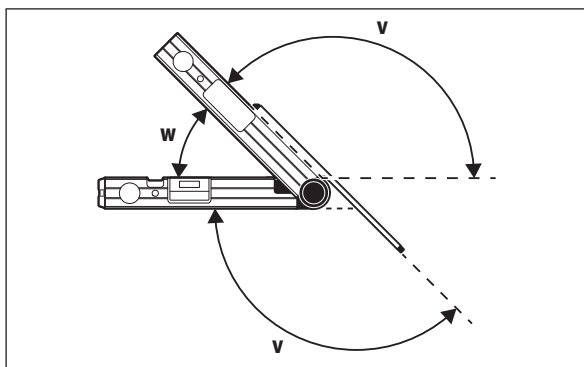
Mengukur dengan ekstensi kaki (lihat gambar-gambar F – H)

Ekstensi kaki **17** memungkinkan pengukuran sudut, saat permukaan sambungan lebih pendek dari pada kaki lipat **1**.

Letakkan kaki dasar **4** dan ekstensi kaki secara mendatar pada tepi yang harus diukur.

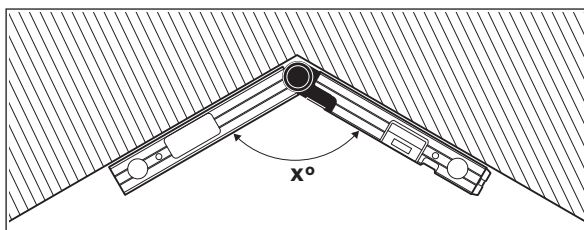
Pada display, sudut **w** antara kaki dasar dan kaki lipat akan ditampilkan sebagai nilai ukur. Anda dapat menghitung sudut yang dicari **v** antara kaki dasar dan ekstensi kaki seperti berikut:

$$v = 180^\circ - w$$

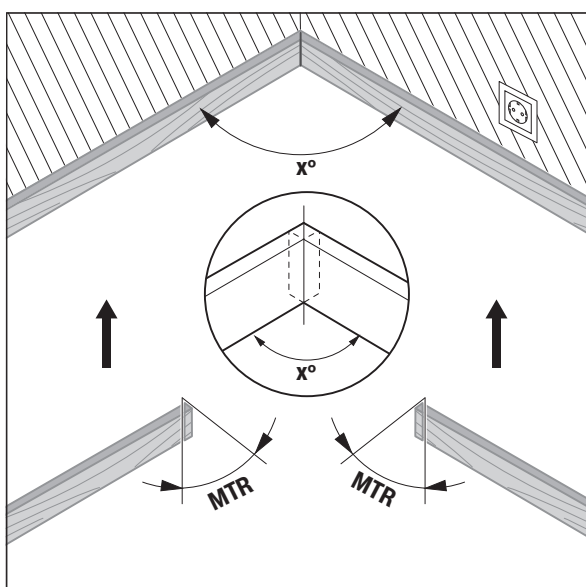
**GAM 220 MF: Mode pengoperasian „Persambungan sederhana“**

Mode pengoperasian „Persambungan sederhana“ („**Simple MTR**“) digunakan untuk menghitung sudut potong „**MTR**“, apabila dua benda kerja harus membentuk sudut luar **x°** lebih kecil dari 180° dengan persambungan yang sama (misalnya untuk lantai, pilar susunan tangga atau figura foto).

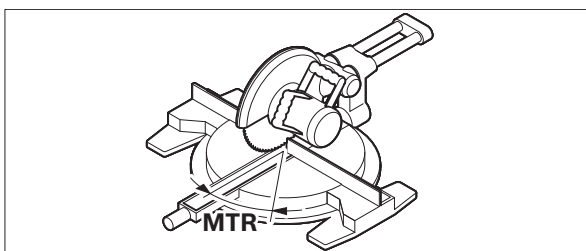
Mode pengoperasian „Persambungan sederhana“ akan diaktifkan dengan menekan tombol „**MTR1**“. Nilai yang ditampilkan selalu digunakan untuk perhitungan „**MTR**“. Jika nilai tersimpan sedang ditampilkan (display **a** akan berkedip), perhitungan akan dilakukan dengan nilai yang tersimpan dengan tidak bergantung pada posisi kaki.



Apabila benda kerja harus disesuaikan dengan suatu sudut (misalnya untuk lantai), maka ukur sudut siku **x°** dengan meletakkan kaki lipat dan kaki dasar. Untuk sudut yang ditetapkan sebelumnya (misalnya figura foto), buka kaki lipat dan kaki dasar lebar-lebar, hingga sudut yang diinginkan ditampilkan pada display.



Sudut persambungan siku-siku horizontal „MTR“ („Miter Angle“ sudut persambungan siku-siku horizontal) dihitung: di mana dua benda kerja tersebut harus dipendekkan. Bilah gergaji berada dalam posisi vertikal saat memotong persambungan siku-siku secara vertikal pada benda kerja (sudut persambungan vertikal menjadi 0°).



Tekan tombol **14**. Sudut persambungan yang dihitung „MTR“, yang harus disetel di gergaji mitre cutting, seperti indikator „MTR“ akan ditampilkan pada display.

Tekan tombol „MTR1“ **14**, untuk kembali dari mode pengoperasian „Persambungan sederhana“ ke mode pengoperasian „Pengukuran sudut“. Dengan menekan singkat tombol on/off „ON/OFF“, Anda dapat kembali ke mode pengoperasian „Pengukuran sudut“. Namun, nilai „HOLD“ yang mungkin tersimpan akan dihapus.

Petunjuk: Sudut persambungan siku-siku yang dihitung „MTR“ hanya dapat dilakukan untuk gergaji mitre cutting yang dengannya pengaturan untuk pemotongan vertikal menjadi 0° . Jika pengaturan untuk pemotongan vertikal sebesar 90° , maka Anda harus menghitung sudut untuk gergaji seperti berikut:
 $90^\circ - \text{sudut yang ditampilkan „MTR“} = \text{sudut yang harus disetel pada gergaji.}$

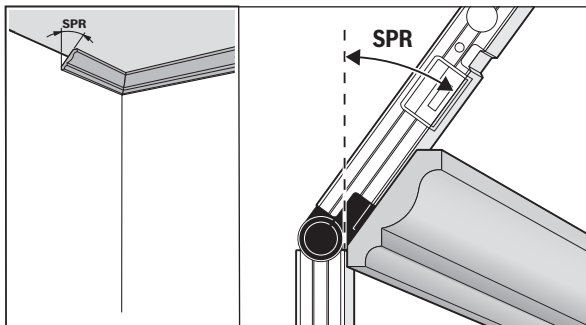
GAM 220 MF: Mode pengoperasian „Persambungan ganda“

Mode pengoperasian „Persambungan ganda“ („Compound MTR“) digunakan untuk menghitung sudut persambungan siku-siku horizontal dan vertikal jika dua benda kerja dengan sudut ganda (misalnya kayu luar plafon) harus bersentuhan dengan tepat.

Mode pengoperasian „Persambungan ganda“ diaktifkan dengan menekan tombol „MTR2“. Nilai yang ditampilkan dari posisi kaki digunakan untuk penghitungan sudut. Nilai „HOLD“ yang mungkin tersimpan akan dihapus dengan mengakhiri mode pengoperasian „Persambungan ganda“.

Lakukan langkah kerja secara tepat dalam urutan yang ditunjukkan.

„1. SPR“: Menyimpan sudut inklinasi (Spring Angle)



204 | Bahasa Indonesia

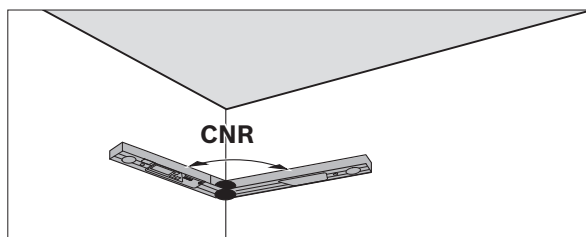
Terdapat kemungkinan-kemungkinan berikut untuk menyimpan sudut inklinasi:

- Buka kaki lipat dan kaki dasar lebar-lebar hingga sudut inklinasi yang diinginkan muncul pada display.
- Ukur sudut inklinasi pada sudut inklinasi yang tak diketahui. Letakkan benda kerja yang harus diukur di antara kaki lipat dan kaki dasar. Jika pengukuran terutama pada benda kerja yang sempit atau kecil tidak dapat dilakukan dengan alat ukur, maka gunakan alat bantu seperti misalnya bevel, lalu atur sudutnya pada alat ukur.

Tekan tombol **15**, untuk menyimpan sudut inklinasi yang diukur dan dipanggil untuk persambungan siku-siku ganda. Pada display akan muncul „**SPR**“ dan nilai saat ini.

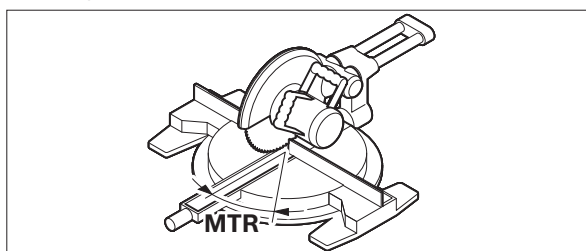
Jika besar sudut saat menekan tombol **15** lebih dari 90°, namun lebih kecil dari 180°, maka sudut inklinasi „**SPR**“ akan berubah secara otomatis seperti berikut:

„**SPR**“ = 180° – sudut yang terukur dan tersetil.

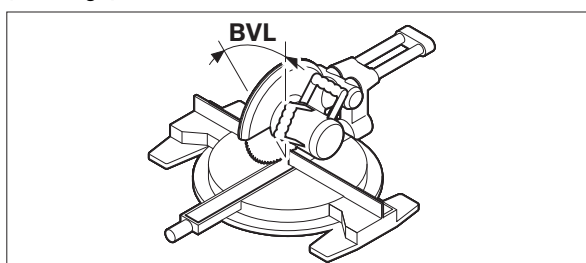
„2. CNR“: Menyimpan sudut siku (Corner Angle)

Letakkan kaki lipat dan kaki dasar untuk mengukur sudut siku dengan mendatar pada dinding, lalu baca sudut siku yang ditentukan atau setel sudut siku yang Anda kenali.

Tekan lagi tombol **15**, untuk menyimpan sudut siku yang diukur atau dipanggil untuk persambungan siku-siku ganda. Pada display akan muncul „**CNR**“ dan nilai saat ini.

„3. MTR“: Menentukan sudut persambungan siku-siku horizontal (Miter Angle)

Tekan lagi tombol **15**. Pada display akan muncul „**MTR**“ dan sudut persambungan siku-siku yang dihitung untuk gergaji mitre cutting.

„4. BVL“: Menentukan sudut persambungan siku-siku vertikal (Bevel Angle)

Tekan lagi tombol **15**. Pada display akan muncul „**BVL**“ dan sudut persambungan siku-siku vertikal untuk mitre saw.

Bila perlu, sudut persambungan siku-siku horizontal dan vertikal dapat dipanggil kembali, namun hanya selama tombol **12** tidak ditekan untuk mengganti mode pengoperasian. Tekan tombol **15** untuk memanggil sudut. Pada display akan muncul „**MTR**“ dan sudut persambungan siku-siku horizontal yang dihitung, setelah menekan lagi tombol **15** „**BVL**“ dan sudut persambungan siku-siku vertikal.

Tekan tombol **14** tidak lebih dari 1 detik untuk kembali dari mode pengoperasian „Persambungan ganda“ ke mode pengoperasian „Pengukuran sudut“.

Petunjuk: Sudut persambungan siku-siku yang dihitung „**MTR**“ hanya dapat dilakukan untuk gergaji mitre cutting yang dengannya pengaturan untuk pemotongan vertikal menjadi 0°. Jika pengaturan untuk pemotongan vertikal sebesar 90°, maka Anda harus menghitung sudut untuk gergaji seperti berikut:

90° – sudut yang ditampilkan „**MTR**“ = sudut yang harus disetil pada gergaji.

Rawatan dan servis

Rawatan dan kebersihan

Jaga kebersihan alat ukur agar berfungsi dengan baik dan aman.

Janganlah memasukkan alat pengukur ke dalam air atau cairan lainnya.

Jika alat kotor, bersihkan dengan lap yang lembab dan lunak. Janganlah menggunakan deterjen atau tiner.

Jika alat ukur diletakkan di bawah hujan dalam waktu yang lama, alat dapat rusak. Alat dapat kembali beroperasi penuh setelah dikeringkan dengan sempurna. Kalibrasi tidak diperlukan.

Layanan pasca beli dan konseling terkait pengoperasian

Layanan pasca beli Bosch menjawab semua pertanyaan Anda terkait reparasi dan maintenance serta suku cadang produk ini. Gambar tiga dimensi dan informasi terkait suku cadang dapat Anda lihat di:

www.bosch-pt.com

Tim konseling pengoperasian dari Bosch dengan senang hati membantu Anda, jika Anda hendak bertanya tentang produk-produk kami dan aksesorisnya.

Jika Anda hendak menanyakan sesuatu atau memesan suku cadang, sebutkan selalu nomor model yang terdiri dari 10 angka dan tercantum pada label tipe produk.

Indonesia

PT Robert Bosch
Palma Tower 9th & 10th Floor
Jl. Let. Jend. TB Simatupang II S/06
Jakarta Selatan 12960
Indonesia
Tel.: (021) 3005 6565
Fax: (021) 3005 5801
E-Mail: boschpowertools@id.bosch.com
www.bosch-pt.co.id

Cara membuang

Alat pengukur, aksesoris dan kemasan sebaiknya didaur ulang sesuai dengan upaya untuk melindungi lingkungan hidup.

Janganlah membuang alat pengukur dan baterai isi ulang/baterai ke dalam sampah rumah tangga!

Perubahan dapat terjadi tanpa pemberitahuan sebelumnya.

Tiếng Việt

Các Nguyên Tắc An Toàn



Đọc và tuân thủ tất cả các hướng dẫn. Khi sử dụng dụng cụ đo không phù hợp với các hướng dẫn ở trên, các thiết bị bảo vệ được tích hợp trong dụng cụ đo có thể bị suy giảm. **HÃY BẢO QUẢN CÁC HƯỚNG DẪN NÀY MỘT CÁCH CẨN THẬN.**

- ▶ **Chỉ giao dụng cụ đo cho chuyên viên có trình độ chuyên môn và sử dụng phụ tùng chính hãng sửa chữa.** Điều này đảm bảo cho sự an toàn của dụng cụ đo được giữ nguyên.
- ▶ **Không được vận hành dụng cụ đo ở môi trường dễ gây cháy nổ, ví dụ như ở gần nơi có loại chất lỏng dễ cháy, khí gas hay rác.** Các tia lửa có thể hình thành trong dụng cụ đo và có khả năng làm rác cháy hay gùn khói.
- ▶ **Khi sửa các phiê gia công, mà bạn có thể xác định góc của nó bằng dụng cụ đo, hãy luôn chú ý các hướng dẫn an toàn lao động đối với các cửa đang dùng (bao gồm cả hướng dẫn về định vị và kẹp phiê gia công).** Nếu không thể điều chỉnh các góc cần thiết tại một cửa hoặc tại một kiểu cửa nhất định, cần phải sử dụng các phương pháp cửa thay thế. Đặc biệt là có thể cắt các góc nhọn bằng cách sử dụng thiết bị kẹp hình nón cùng với một bàn cửa tròn.

Mô Tả Sản Phẩm và Đặc Tính Kỹ Thuật

Xin vui lòng mở trang gấp có hình ảnh miêu tả dụng cụ đo và để mở nguyên như vậy trong khi đọc các hướng dẫn sử dụng.

Dành Sử Dụng

GAM 220: Dụng cụ đo được dùng để đo và truyền góc (nằm ngang hoặc thẳng đứng), ví dụ như để đo trong thiết bị nội thất, trong kiến trúc cầu thang hoặc trong các vỏ bọc bên ngoài. Nó phù hợp để sử dụng trong vùng bên ngoài và bên trong.

GAM 220 MF: Dụng cụ đo được dùng để đo và truyền các góc, và để tính toán góc chéo đơn và kép. Nó phù hợp để sử dụng trong vùng bên ngoài và bên trong.

206 | Tiếng Việt**Biểu trưng của sản phẩm**

Sự đánh số các biểu trưng của sản phẩm là để tham khảo hình minh họa dụng cụ đo trên trang hình ảnh.

- 1 Chân gấp
- 2 Cửa sổ nhìn để hiển thị
- 3 Bánh xe định vị
- 4 Chân đế
- 5 Nắp đậy pin
- 6 Lấy cài nắp đậy pin
- 7 Màn hiển thị
- 8 Cân thủy ni-vô canh đường nằm ngang
- 9 Cân thủy ni-vô canh đường thẳng đứng
- 10 Số mã dòng
- 11 Phím “**HOLD**”
- 12 Phím bật – Tắt “**ON/OFF**”
- 13 Phím xoay thiết bị hiển thị
- 14 Phím “**MTR1**” Mép vát đơn (GAM 220 MF)
- 15 Phím “**MTR2**” mép vát kép (GAM 220 MF)
- 16 Túi xách bảo vệ
- 17 Kéo dài chân đỡ

Hiển thị các Phần tử

- a Bộ chỉ báo “**H**” giá trị lưu trữ “**HOLD**”
- b Hiển thị pin
- c Giá trị đo được
- d Bộ chỉ báo góc chéo thẳng đứng “**BVL**” (GAM 220 MF)
- e Bộ chỉ báo góc chéo nằm ngang “**MTR**” (GAM 220 MF)
- f Bộ chỉ báo góc đỉnh “**CNR**” (GAM 220 MF)
- g Bộ chỉ báo góc nghiêng “**SPR**” (GAM 220 MF)

Thông số kỹ thuật

Thước đo góc kỹ thuật số	GAM 220	GAM 220 MF
Mã số máy	3 601 K76 500	3 601 K76 600
“HOLD”-Chức năng	●	●
Hiển thị Ánh Sáng	●	●
Chế độ vận hành “Mép vát đơn”	-	●
Chế độ vận hành “Mép vát kép”	-	●
Khoảng cách đo	0°...220°	0°...220°
Độ chính xác đo của góc	±0,1°	±0,1°
Đơn vị biểu thị thấp nhất	0,1°	0,1°
Nhiệt độ hoạt động	-10 °C... +50 °C	-10 °C... +50 °C
Nhiệt độ lưu kho	-20 °C... +70 °C	-20 °C... +70 °C
Pin	4 x 1,5 V LR6 (AA)	4 x 1,5 V LR6 (AA)
Pin loại nạp điện lại được	4 x 1,2 V HR6 (AA)	4 x 1,2 V HR6 (AA)
Thời gian vận hành (Pin Alkali-Mangan) khoảng	80 h	80 h
Tự động ngắt mạch sau khoảng	30 min	30 min
Chiều dài chân đỡ	400 mm	400 mm
Trọng lượng theo Quy trình EPTA-Procedure 01:2014 (chuẩn EPTA 01:2014)	1,3 kg	1,2 kg
Kích thước (dài x rộng x cao)	447 x 52 x 60 mm	447 x 52 x 60 mm
IP 54 (được bảo vệ chống bụi và tia nước)	●	●

Dụng cụ đo có thể nhận biết rõ ràng bằng chuỗi số dòng **10** trên nhãn ghi loại máy.






Sự lắp vào**Lắp/Thay Pin (xem hình A)**

Khuyến nghị nên sử dụng pin alkali-manganese hay pin nạp điện lại được cho sự hoạt động của dụng cụ đo.

Để mở nắp đậy pin **5**, nhấn lấy **6** và gấp nắp đậy pin hướng lên trên. Lắp pin vào. Khi lắp vào, hãy lưu ý lắp đúng đầu cực, dựa theo ký hiệu nằm trên mặt trong của nắp đậy pin.

Hiển thị pin

Đèn báo dung lượng pin **b** luôn báo tình trạng pin hiện tại

-  Pin được nạp trên 90 %.
-  Pin được nạp trong khoảng 60 % đến 90 %.
-  Pin được nạp trong khoảng 30 % đến 60 %.
-  Pin được nạp trong khoảng 10 % đến 30 %.
-  Thiết bị hiển thị pin rỗng đang nhấp nháy. Tình trạng nạp pin dưới 10 %. Sau khi bắt đầu nhấp nháy cho đến khi tắt, bạn còn có thể đo trong khoảng 15–20 phút.

Luôn luôn thay pin/pin nạp lại được cùng một thời điểm. Không được sử dụng pin/pin nạp lại được khác thương hiệu hay khác loại cùng chung với nhau.

► **Tháo pin/pin nạp lại được ra khỏi dụng cụ đo khi không sử dụng máy trong một thời gian dài.** Khi cất giữ pin trong một thời gian dài, pin/pin nạp lại được có thể bị ăn mòn và tự phóng điện.

Gắn phần kéo dài chân đỡ

Đẩy phần kéo dài chân đỡ **17** lên chân gấp **1**. Khi đó hãy chú ý mũi tên trên phần kéo dài chân đỡ. Đẩy phần kéo dài chân đỡ càng xa càng tốt qua khớp nối của dụng cụ đo.

Vận Hành**Vận hành Ban đầu**

- **Bảo vệ dụng cụ đo tránh khỏi ẩm ướt và không để bức xạ mặt trời chiếu trực tiếp vào.**
- **Không được để dụng cụ đo ra nơi có nhiệt độ cao hay thấp cực độ hay nhiệt độ thay đổi thái quá.** Như ví dụ sau, không được để dụng cụ đo trong xe ô tô trong một thời gian dài hơn mức bình thường. Trong trường hợp có sự thay đổi nhiệt độ thái quá, hãy để cho dụng cụ đo điều chỉnh theo nhiệt độ chung quanh trước khi đưa vào sử dụng. Trong trường hợp ở trạng thái nhiệt độ cực độ hay nhiệt độ thay đổi thái quá, sự chính xác của dụng cụ đo có thể bị hư hỏng.
- **Giữ bề mặt đỡ và các cạnh tiếp xúc của dụng cụ đo luôn sạch. Bảo vệ dụng cụ đo tránh bị va đập hay chạm mạnh.** Chất bẩn hoặc tình trạng biến dạng có thể dẫn đến sai.

Tắt và Mở

Để bật hoặc tắt dụng cụ đo, bạn hãy nhấn phím bật – tắt **“ON/OFF” 12**.

Nếu bộ chỉ báo chiếu sáng **“H”**, tức là còn một giá trị của lần đo cuối cùng sẽ được lưu. Giá trị này có thể bị xóa bằng cách nhấn nhanh phím **“ON/OFF” 12**.

Nếu không phím nào trên dụng cụ đo được nhấn trong khoảng 30 phút thì dụng cụ đo sẽ tự động tắt để bảo vệ pin.

Căn chỉnh bằng nivô nước

Bằng nivô nước **8**, bạn có thể căn chỉnh ngang cho dụng cụ đo và với nivô nước căn chỉnh **9** theo hướng thẳng đứng.

Xoay thiết bị hiển thị

Để có thể đọc tốt hơn giá trị đã hiển thị, hãy nhấn phím **13** để xoay thiết bị hiển thị.

Chế độ vận hành Đo góc

Sau mỗi lần bật, dụng cụ đo sẽ ở chế độ vận hành “Đo góc”.

Đo Góc (xem hình C – D)

Đặt chân gấp **1** và chân đế **4** tiếp xúc với các cạnh đã đo hoặc đặt lên trên sao cho thật phẳng. Giá trị đo được đã hiển thị **c** tương ứng với góc trong **w** giữa chân gấp và chân đế.

Giá trị đo được này được hiển thị trên màn hình **7**, cho đến khi bạn thay đổi góc giữa chân gấp **1** và chân đế **4**.

Truyền dữ liệu góc (xem hình E)

Hãy đo góc đã được truyền đi bằng cách đặt chân gấp và chân đế tiếp xúc với góc cho trước.

Bằng cách vận chặt bánh xe định vị **3** vị trí của chân đỡ có thể được giữ chặt bằng cơ học. Giá trị đã hiển thị không được lưu.

Hãy đặt dụng cụ đo trong vị trí mong muốn tiếp xúc với phôi gia công. Hãy sử dụng chân đỡ làm thước đo để để xuất góc.

Lưu giá trị đo

Để lưu giá trị đo được hiện tại hãy nhấn nhanh phím bộ nhớ **“HOLD” 11**. Để xác nhận bộ chỉ báo **a** sẽ nhấp nháy trong màn hình hiển thị. Giá trị đã hiển thị hiện tại sẽ không bị chặn và cũng không bị thay đổi khi chân đỡ chuyển động. Nếu nhấn lại phím bộ nhớ **“HOLD”**, bộ chỉ báo **a** sẽ được hiển thị liên tục trong màn hình hiển thị. Giá trị đã hiển thị sẽ thay đổi tùy theo chuyển động của chân đỡ. Giá trị bị chặn từ trước sẽ được lưu sau. Bằng cách

208 | Tiếng Việt

nhấn lại phím bộ nhớ “**HOLD**” **11** giá trị đã lưu từ trước sẽ được hiển thị, bộ chỉ báo **a** sẽ nhấp nháy.

Để xóa giá trị lưu trữ hãy nhấn nhanh phím **12**.

Để có thể lưu giá trị mới, cần phải xóa giá trị đã lưu trước đó.

Không thể ghi đè các giá trị đã lưu.

Giá trị lưu trữ luôn được giữ ngay cả khi tắt dụng cụ đo (bằng tay hoặc tự động). Tuy nhiên nó sẽ bị xóa nếu thay pin hoặc khi pin rỗng.

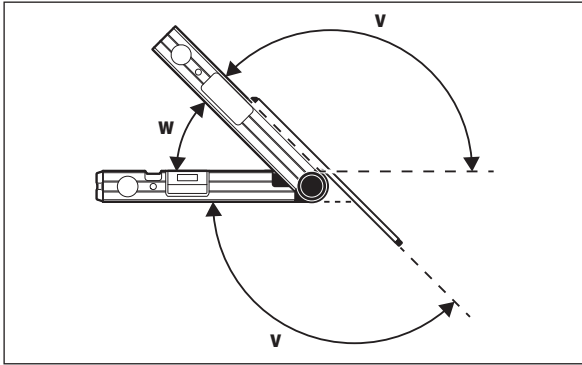
Đo bằng phần kéo dài chân đỡ (xem hình F-H)

Phần kéo dài chân đỡ **17** giúp việc đo góc dễ dàng, nếu bề mặt tiếp xúc ngắn hơn chân gấp **1**.

Đặt chân đế **4** và phần kéo dài chân đỡ tiếp xúc với các cạnh đã đo hoặc đặt lên trên sao cho thật phẳng.

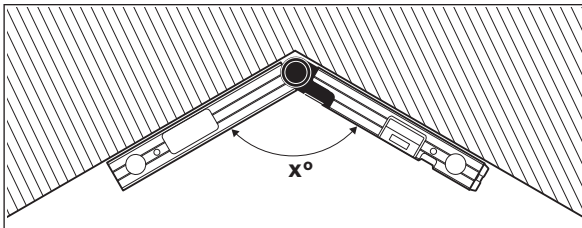
Trong màn hình hiển thị góc **w** ở giữa chân gấp và chân đế được hiển thị dưới dạng giá trị đo được. Góc đã tìm **v** ở giữa chân đế và phần kéo dài chân đỡ có thể được tính toán như sau:

$$v = 180^\circ - w$$

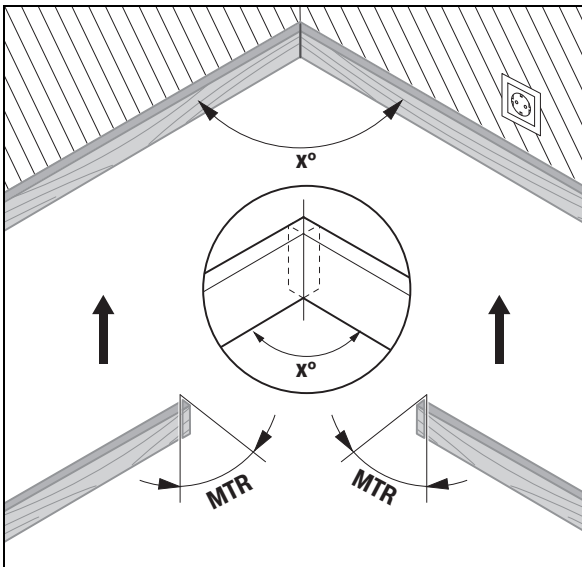
**GAM 220 MF: Chế độ vận hành “Mép vát đơn”**

Chế độ vận hành “Mép vát đơn” (“**Simple MTR**”) được dùng để tính toán góc cắt “**MTR**”, khi hai phiê gia công có góc nghiêng giống nhau cùng tạo nên một góc ngoài ngẫu nhiên **x°** nhỏ hơn 180° (Ví dụ như với gỡ chân tường, trụ lan can hoặc khung ảnh).

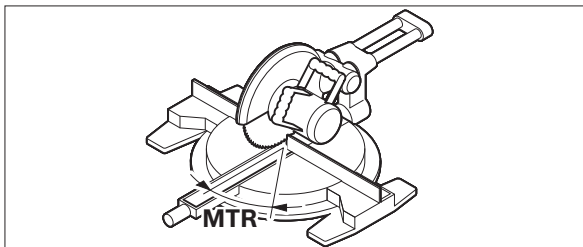
Chế độ vận hành “Mép vát đơn” được kích hoạt bằng cách nhấn phím “**MTR1**”. Để hiệu chỉnh “**MTR**” hãy luôn sử dụng giá trị đã hiển thị. Nếu giá trị đã lưu được hiển thị (Thiết bị hiển thị **a** nhấp nháy), thì việc hiệu chỉnh, không phụ thuộc vào vị trí của chân đỡ, sẽ được tiến hành bằng giá trị đã lưu.



Nếu các phiê gia công được ăn khớp với một góc (Ví dụ cho gỡ chân tường), bạn hãy đo góc đỉnh **x°** bằng cách sử dụng chân gấp và chân đế. Đối với góc cho trước (Ví dụ như khung ảnh) hãy mở chân gấp và chân đế ra xa, cho đến khi góc mong muốn được hiển thị trong màn hình.



Nếu góc chéo nằm ngang được tính toán “MTR” (“Miter Angle”: Góc chéo nằm ngang), mà cần phải làm ngắn hai phôi gia công quanh nó. Lưỡi cưa sẽ nằm thẳng đứng so với phôi gia công khi cắt các mép vát này (Góc chéo thẳng đứng đạt 0°).



Hãy nhấn phím **14**. Góc chéo nằm ngang đã tính toán “MTR”, mà cần được điều chỉnh tại cửa kiểu cung, cũng như bộ chỉ báo “MTR” sẽ được hiển thị trên màn hình.

Hãy nhấn phím “MTR1” **14**, để từ chế độ vận hành “Mép vát đơn” trở về chế độ vận hành “Đo góc”.

Bằng cách nhấn nhanh phím Bật-tắt “ON/OFF” bạn cũng sẽ trở về chế độ vận hành “Đo góc”. Tuy nhiên ở đây một “HOLD”-giá trị đã lưu cũng sẽ bị xóa.

Ghi Chú: Góc chéo nằm ngang đã tính toán “MTR” chỉ có thể được tiếp nhận đối với các cửa kiểu cung, mà khi đó việc điều chỉnh đường cắt thẳng đứng phải đạt 0°. Nếu việc điều chỉnh các đường cắt thẳng đứng đạt 90°, cần phải tính toán góc cho cửa như sau:

Góc 90° đã hiển thị ° – “MTR” = góc đã điều chỉnh tại cửa.

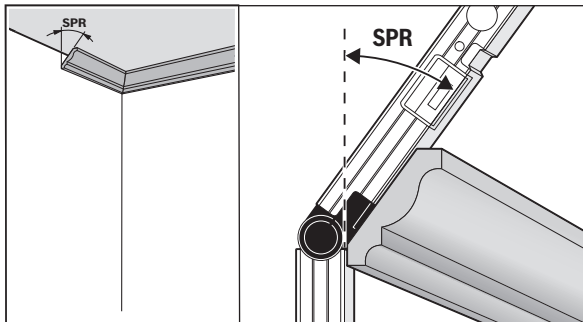
GAM 220 MF: Chế độ vận hành “Mép vát kép”

Chế độ vận hành “Mép vát kép” (“Compound MTR”) được dùng để tính toán các góc chéo nằm ngang và thẳng đứng, khi hai phôi gia công có nhiều góc (Ví dụ như dải ốp trần) dựng chính xác vào nhau.

Chế độ vận hành “Mép vát kép” được kích hoạt bằng cách nhấn phím “MTR2”. Để hiệu chỉnh góc hãy luôn sử dụng giá trị đã hiển thị của các vị trí chân đỡ. Một “HOLD”-giá trị đã nhập sẽ bị xóa khi kết thúc chế độ vận hành “Mép vát kép”.

Hãy thực hiện bước làm việc chính xác theo trình tự đã cho.

“1. SPR”: Lưu góc nghiêng (Spring Angle)

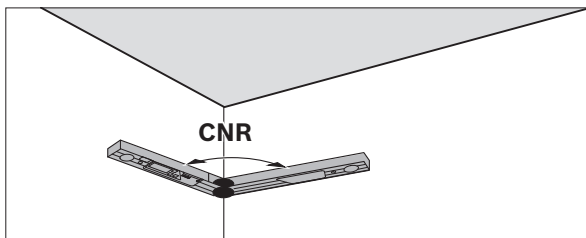


Để lưu góc nghiêng có các khả năng sau:

- Mở chân gấp và chân đế ra xa, cho đến khi góc nghiêng mong muốn được hiển thị trong màn hình.
- Hãy đo nó khi chưa xác định góc nghiêng. Hãy đặt phôi gia công đã đo giữa chân gấp và chân đế.
Nếu không thể đo bằng dụng cụ đo đối với các phôi gia công nhỏ hoặc hẹp, hãy sử dụng phương tiện trợ giúp, như một thước xếp, và điều chỉnh góc tại dụng cụ đo.

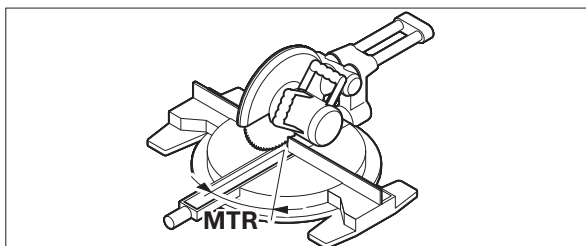
Hãy nhấn phím **15**, để lưu góc nghiêng đã gọi hoặc đã đo của mép vát kép. Trong màn hình hiển thị xuất hiện “SPR” và góc hiện tại.

Nếu khi nhấn nút **15** góc lớn hơn 90°, nhưng nhỏ hơn 180°, thì góc nghiêng “SPR” sẽ tự động được chuyển đổi như sau:
“SPR” = 180° – góc đã đo hoặc đã điều chỉnh.

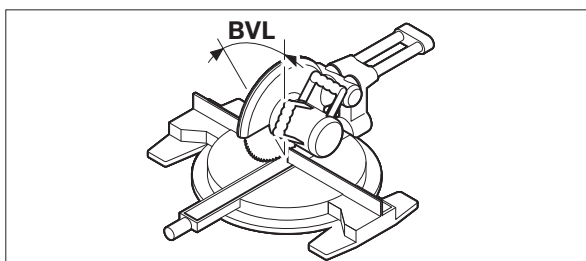
210 | Tiếng Việt**“2. CNR”: Lưu Góc đỉnh (Corner Angle)**

Hãy đặt chân gấp và chân đế đo góc đỉnh tiếp xúc với tường sao cho bằng phẳng, hãy đọc lại góc đỉnh đã xác định hoặc điều chỉnh một góc đỉnh đã biết.

Hãy nhấn lại phím **15**, để lưu góc đỉnh đã gọi hoặc đã đo của mép vát kép. Trong màn hình hiển thị xuất hiện “**CNR**” và góc hiện tại.

“3. MTR”: Xác định góc chéo nằm ngang (Miter Angle)

Hãy nhấn lại phím **15**. Trong màn hình hiển thị xuất hiện “**MTR**” và góc chéo nằm ngang đã đo dành cho cửa kiểu cung.

“4. BVL”: Xác định góc chéo thẳng đứng (Bevel Angle)

Hãy nhấn lại phím **15**. Trong màn hình hiển thị xuất hiện “**BVL**” và góc chéo thẳng đứng đã đo dành cho cửa kiểu cung.

Có thể gọi lại góc chéo thẳng đứng và nằm ngang nếu cần thiết, nhưng chỉ với điều kiện là phím **12** thay đổi chế độ vận hành không được nhấn. Để gọi góc lên hãy nhấn phím **15**. Trong màn hình hiển thị xuất hiện “**MTR**” và góc chéo nằm ngang đã tính toán, sau khi nhấn lại phím **15** “**BVL**” và góc chéo thẳng đứng. Hãy nhấn phím **14** nhanh hơn 1 s, để từ chế độ vận hành “Mép vát kép” trở về chế độ vận hành “Đo góc”.

Ghi Chú: Góc chéo nằm ngang đã tính toán “**MTR**” chỉ có thể được tiếp nhận đối với các cửa kiểu cung, mà khi đó việc điều chỉnh đường cắt thẳng đứng phải đạt 0° . Nếu việc điều chỉnh các đường cắt thẳng đứng đạt 90° , cần phải tính toán góc cho cửa như sau:

Góc 90° đã hiển thị $^\circ - \text{“MTR”} = \text{góc đã điều chỉnh tại cửa}$.

Bảo Dưỡng và Bảo Quản**Bảo Dưỡng Và Làm Sạch**

Hãy giữ cho dụng cụ đo luôn sạch, để làm việc tốt và an toàn.

Không được nhúng dụng cụ đo vào trong nước hay các chất lỏng khác.

Lau sạch bụi bẩn bằng một mảnh vải mềm và ẩm. Không sử dụng bất cứ chất tẩy rửa hay dung môi nào.

Nếu dụng cụ đo bị để ở ngoài mưa trong thời gian dài, chức năng của nó có thể bị ảnh hưởng xấu. Tuy nhiên, sau khi làm khô hoàn toàn, dụng cụ đo sẽ lại sẵn sàng hoạt động bình thường. Việc hiệu chỉnh là không cần thiết.

Dịch Vụ Sau Khi Bán và Dịch Vụ Ứng Dụng

Bộ phận phục vụ hàng sau khi bán của chúng tôi sẽ trả lời các câu hỏi liên quan đến việc bảo trì và sửa chữa các sản phẩm cũng như các phụ tùng thay thế của bạn. Hình ảnh chi tiết và thông tin phụ tùng thay thế có thể tìm hiểu theo địa chỉ dưới đây:

www.bosch-pt.com

Bộ phận dịch vụ ứng dụng Bosch sẽ hân hạnh trả lời các câu hỏi liên quan đến các sản phẩm của chúng tôi và linh kiện của chúng. Trong tất cả các phản hồi và đơn đặt phụ tùng, xin vui lòng luôn luôn nhập số hàng hóa 10 chữ số theo nhãn của hàng hóa.

Việt Nam

Công ty Trách Nhiệm Hữu Hạn Robert Bosch Việt Nam, PT/SVN
Tầng 10, 194 Golden Building
473 Điện Biên Phủ
Phường 25, Quận Bình Thạnh
Thành Phố Hồ Chí Minh
Việt Nam
Tel.: (08) 6258 3690 Ext 413
Fax: (08) 6258 3692
hieu.lagia@vn.bosch.com
www.bosch-pt.com

Thải bỏ

Dụng cụ đo, phụ kiện và bao bì phải được phân loại để tái chế theo hướng thân thiện với môi trường.

Không được thải bỏ dụng cụ đo và pin/pin nạp điện lại được vào chung với rác sinh hoạt!

Được quyền thay đổi nội dung mà không phải thông báo trước.

خدمة الزبائن ومشورة الاستخدام

يجب مركز خدمة الزبائن على أسئلتكم بصدد تصليح وصيانة المنتج وأيضا
بما يخص قطع الغيار. يعثر على الرسوم الممددة وعلى المعلومات عن
قطع الغيار بموقع:

www.bosch-pt.com

سيكون من دواعي سرور فرقة مشورة الاستخدام بشركة بوش أن
تساعدكم بخصوص الأسئلة عن منتجاتنا وتوابعها.

يلزم ذكر رقم الصنف ذو الخانات العشر وفقا للوحة صنع المنتج عند
إرسال أية استفسارات أو طلبيات قطع غيار.

يرجى التوجه إلى التاجر المختص بما يتعلّق بأمر الضمان والتصليح وتأمين
قطع الغيار.

المغرب

اوتبرو

ر53، زنقة الملازم محمد محروض

الدار البيضاء، 20300 - المغرب

الهاتف: +212 (0) 522 400 615 / +212 (0) 522 400 409

البريد الإلكتروني

service@outipro.ma :

الجزائر

سيستال

المنطقة الصناعية احدادن

بجاية 06000 - الجزائر

الهاتف: +213 (0) 982 400 992

الفاكس: +213 (0) 34201569

البريد الإلكتروني: sav@siestal-dz.com

تونس

صوتال

م.ص. المجمع سان كوبان رقم 99 - 25

2014، مكرين رياض تونس

الهاتف: +216 71 428 770

الفاكس: +216 71 354 175

البريد الإلكتروني: sotel2@planet.tn

مصر

يونيمار

رقم 20 مركز الخدمات

التجمع الاول - القاهرة الجديدة - مصر

الهاتف: +2 02 224 78072 - 95 / +2 02 224 76091

لفاكس: +2 022 2478075

البريد الإلكتروني: boschegypt@unimaregypt.com

التخلص من العدة الكهربائية

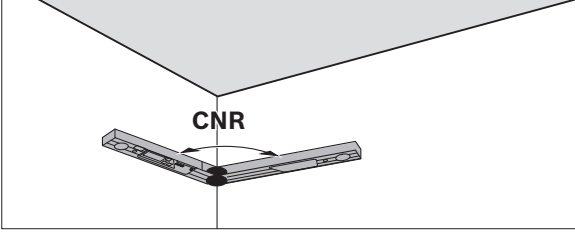
يجب التخلص من عدة القياس والتوابع والتغليظ بطريقة منصفة بالبيئة
عن طريق النفايات القابلة لإعادة التصنيع.

لا ترم عدد القياس والمراكم/البطاريات في النفايات المنزلية!

نحتفظ بحق إدخال التعديلات.

اضغط على الزر 15، لحفظ زاوية الميلان للشطب المضاعف التي تم قياسها أو استدعاؤها. تظهر "SPR" والزاوية الحالية على الشاشة. عندما تبلغ قيمة الزاوية عند الضغط على الزر 15 أكثر من 90° ولكن أقل من 180°، فإن زاوية الميلان "SPR" تحول بشكل آلي بالطريقة التالي: "SPR" = 180° - الزاوية المحسوبة أو المضبوطة.

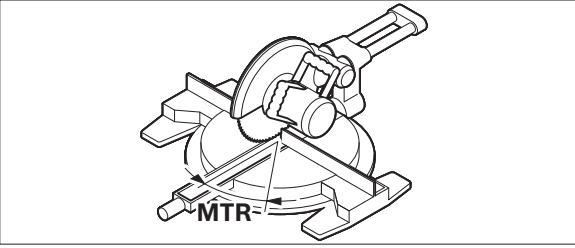
"2. CNR": حفظ زاوية الركن (Corner Angle)



ضع الساق المطوية وساق القاعدة على الحائط بشكل مستقيم لقياس زاوية الركن وقم بقرائة زاوية الركن المحسوبة أو قم بضبط زاوية ركن معروفة في عدة القياس.

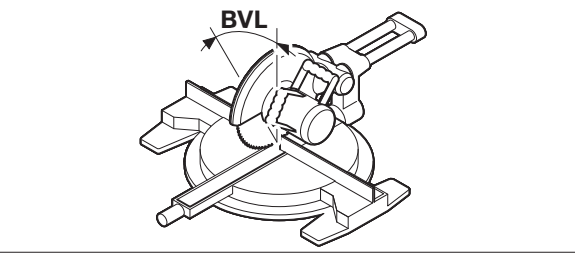
اضغط على الزر 15 مرة أخرى، لحفظ زاوية الميلان للشطب المضاعف التي تم قياسها أو استدعاؤها. تظهر "CNR" والزاوية الحالية على الشاشة.

"3. MTR": احتساب زاوية الشطب المائلة الأفقية (Miter Angle)



اضغط على الزر 15 مرة أخرى. تظهر على الشاشة "MTR" وزاوية الشطب الأفقية المحسوبة لمنشار القطع والشطب.

"4. BVL": احتساب زاوية الشطب المائلة الرأسية (Bevel Angle)



اضغط على الزر 15 مرة أخرى. تظهر على الشاشة "BVL" وزاوية الشطب العمودية المحسوبة لمنشار القطع والشطب.

يمكن استدعاء زوايا الشطب الأفقية والعمودية مرة أخرى عند الحاجة، ولكن فقط ما دام لم يضغط على الزر 12 لتغيير نوع التشغيل. اضغط على الزر 15 لاستدعاء الزوايا. يعرض على الشاشة "MTR" وزاوية الشطب الأفقية المحسوبة، ويعرض بعد الضغط مرة أخرى على الزر "BVL" 15 وزاوية الشطب العمودية.

اضغط على الزر 14 لفترة أقل من 1 ث، للرجوع من نوع التشغيل "الشطب المضاعف" إلى نوع التشغيل "قياس الزوايا".

ملاحظة: يمكن استخدام زاوية الشطب الأفقية "MTR" المحسوبة فقط بمناشير القطع والشطب التي يبلغ ضبطها للقطوع العمودية صفر 0°. إن بلغ ضبط القطوع العمودية 90°، توجب حساب زاوية المنشار بالطريقة التالية:

90° - الزاوية المعروضة "MTR" = الزاوية المطلوب ضبطها على المنشار.

الصيانة والخدمة

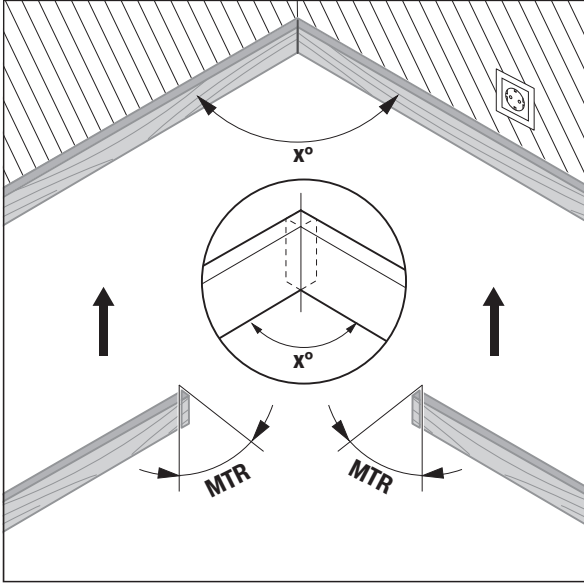
الصيانة والتنظيف

حافظ على نظافة عدة القياس كي تعمل بشكل جيد وآمن.

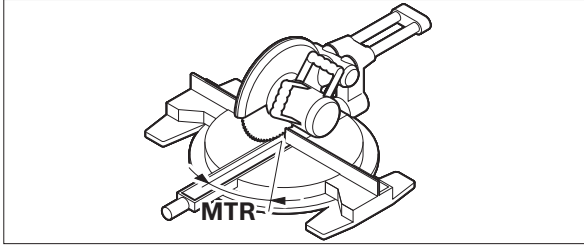
لا تغطس عدة القياس في الماء أو غيرها من السوائل.

امسح الأوساخ بواسطة قطعة نسيج طرية ورطبة. لا تستعمل مواد التنظيف أو المواد المحللة.

إن تم تعريض عدة القياس للأمطار لفترة طويلة، فقد يضر ذلك بأدائها. إلا أن عدة القياس تعود وتسترجع صلاحيتها للعمل بعد تجفيفها بشكل كامل، ولا ضرورة لتعبيرها.



تتسبب زاوية الميلان الأفقية "MTR" ("Miter Angle": زاوية الشطب الأفقية) التي ينبغي أن يتم تقصير قطعتي الشغل بمقدارها. يتم تركيز نصل المنشار عن إجراء قطوع الشطب المائلة هذه عموديا بالنسبة لقطعة الشغل (تبلغ زاوية الشطب العمودية صفر 0°).



اضغط على الزر 14. تظهر زاوية الشطب المائلة الأفقية المحتمية "MTR" الواجب ضبطها في منشار التلسين والشطب بالإضافة للمؤشر "MTR" في الشاشة.

اضغط على الزر "MTR1" 14 للرجوع من نوع التشغيل "الشطب البسيط" إلى نوع التشغيل "قياس الزوايا".

عن طريق الضغط لوهلة قصيرة على الزر "ON/OFF" يمكنك الرجوع إلى نوع التشغيل "قياس الزوايا". علاوة على ذلك يتم أيضا محو قيمة "HOLD" التي قد تكون مخزنة.

ملاحظة: يمكن استخدام زاوية الشطب الأفقية "MTR" المحسوبة فقط بمناشير القطع والشطب التي يبلغ ضبطها للقطوع العمودية صفر 0° . إن بلغ ضبط القطوع العمودية 90° ، توجب حساب زاوية المنشار بالطريقة التالية: $90^\circ -$ الزاوية المعروضة "MTR" = الزاوية المطلوب ضبطها على المنشار.

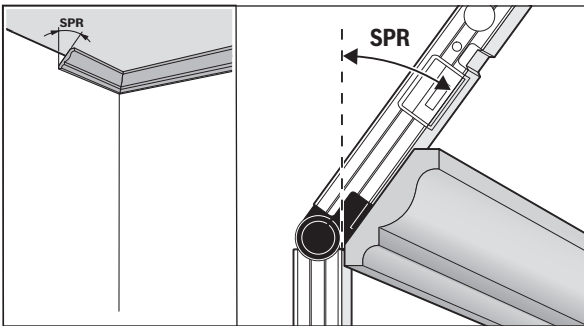
GAM 220 MF: نوع التشغيل "الشطب المضاعف"

يستعمل نوع التشغيل "الشطب المضاعف" ("Compound MTR") لحساب زوايا الشطب المائلة الأفقية والعمودية عندما ينبغي أن تلتقي قطعتا شغل بزوايا متعددة (مثلا: عوارض السقف) ببعضها بشكل دقيق.

يتم تفعيل نوع التشغيل "الشطب المضاعف" من خلال الضغط على الزر "MTR2". لاحتماب الزاوية يتم دائما استخدام القيمة المعروضة لأوضاع الساق. يتم محو قيمة "HOLD" التي قد تكون مخزنة مع إنها: نوع التشغيل "الشطب المضاعف".

تنفذ خطوات العمل بالتسلسل المذكور بشكل دقيق.

1. SPR: تخزين زاوية الميل (Spring Angle)



لتخزين زاوية الميل هناك الإمكانيات الآتية:

- افتح الساق المطوي وساق القاعدة إلى أن تظهر في وحدة العرض زاوية الميل المرغوبة.
- في حالة عدم معرفة زاوية الميل فقم بقياسها. للقيام بذلك ضع قطعة الشغل المراد قياسها بين الساق المطوية وساق القاعدة. إذا تحذر قياس قطع الشغل الرفيعة أو الصغيرة للغاية باستخدام عدة القياس، فاستخدم وسيلة مساعدة، على سبيل المثال مسطرة زوايا منزلة، ثم اضبط الزاوية في عدة القياس.

إدارة المبين

لقراءة القيمة المعروضة بشكل أفضل اضغط على الزر **13** لإدارة المبين.

نوع التشغيل قياس الزوايا

بعد التشغيل تكون عدة القياس في نوع التشغيل "قياس الزوايا".

قياس الزوايا (تراجع الصورتين C-D)

ضع الساق المطوية **1** وساق القاعدة **4** بتساطح على الحواف المرغوب قياسها. إن قيمة القياس **c** المعروضة توافق الزاوية الداخلية **w** بين ساق القاعدة والساق المطوية.
تظل قيمة القياس معروضة في وحدة العرض **7** إلى أن تتغير الزاوية بين الساق المطوية **1** وساق القاعدة **4**.

نقل الزوايا (تراجع الصورة E)

تقاس الزاوية المرغوب نقلها من خلال وضع ساق القاعدة والساق المطوية على الزاوية المرجعية.
من خلال ربط طارة التمديد **3** يمكن تثبيت موضع الساق ميكانيكياً. لن يتم تخزين القيمة المعروضة.
ضع عدة القياس على قطعة الشغل بالوضع المرغوب. استخدم الساقين بمثابة مسطرة لرسم الزاوية.

تخزين قيم القياس

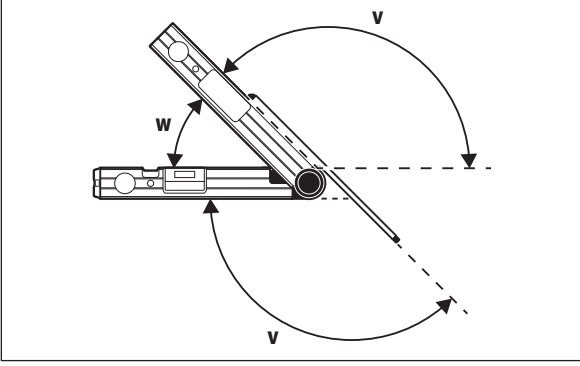
لتخزين قيمة القياس الحالية اضغط لوهلة قصيرة على زر التخزين **"HOLD"** **11**. للتأكيد يومض المؤشر **a** في الشاشة. يتم تثبيت القيمة المعروضة في هذا الوقت ولا تتغير حتى عند تحريك الساق. إذا ضغطت على زر التخزين **"HOLD"** مجدداً، يظهر المؤشر **a** في الشاشة بشكل دائم. تتغير القيمة المعروضة حسب حركة الساق. يتم تخزين القيمة التي سبق تثبيتها في الخلفية الآن. بالضغط مجدداً على زر التخزين **"HOLD"** **11** يتم عرض القيمة التي سبق تخزينها، ويومض المؤشر **a**.
لمحو القيمة المخزنة اضغط لوهلة قصيرة على الزر **12**.
للتمكن من تخزين قيمة جديدة، يجب محو القيمة المخزنة السابقة. لا يمكن استبدال القيم المخزنة.
تبقى قيمة الذاكرة محفوظة أيضاً عند إطفاء عدة القياس (يدويًا أو آلياً).
إلا أنها تسمع عندما تفرغ البطاريات أو عند استبدالها.

القياس مع تمديد الساق (تراجع الصور F-H)

يتيح عنصر تمديد الساق **17** قياس الزوايا عندما يكون سطح الارتكاز أقصر من الساق المطوية **1**.
ضع ساق القاعدة **4** وعنصر تطويل الساق بشكل مستقيم على الحافة المراد قياسها أو فوقها.

تعرض على الشاشة الزاوية **w** كونها قيمة القياس بين ساق القاعدة والساق المطوية. يمكنك أن تحسب قيمة الزاوية **v** المطلوبة بين ساق القاعدة وساق التمديد بالطريقة التالية:

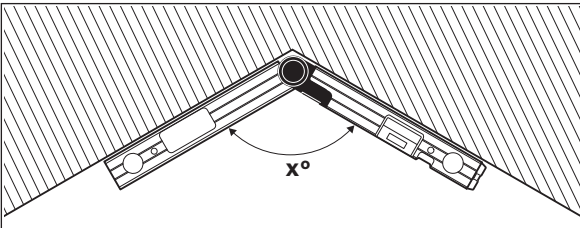
$$v = 180^\circ - w$$



GAM 220 MF: نوع التشغيل "الشطب البسيط"

يستخدم نوع التشغيل "الشطب البسيط" ("Simple MTR") لحساب زاوية القطع "MTR"، عندما ينبغي أن تشكل قطعها شغل بنفس الميلان مع بعضهما البعض زاوية خارجية ما **x** أصغر من 180° (مثلاً: عوارض أرضية أو درابزين أو إطار صورة).

يتم تفعيل نوع التشغيل "الشطب البسيط" من خلال الضغط على الزر **"MTR1"**. لاحتساب "MTR" يتم دائماً استخدام القيمة المعروضة. إذا كانت قيمة مخزنة معروضة حالياً (يومض البيان **a**)، يتم إجراء الحساب، بغض النظر عن وضع الساق، باستخدام القيمة المخزنة.



عندما يرغب بملامحة قطع الشغل في زكن معين (مثلاً: عوارض أرضية)، فإن زاوية الركن x° تقاس من خلال تركيز كل من ساق القاعدة والساق المطوية عليها. أما من أجل الزوايا المحددة مسبقاً (مثلاً: إطار صورة)، فتفتح ساق القاعدة والساق المطوية إلى أن تعرض الزاوية المرغوبة على الشاشة.

GAM 220 MF	GAM 220	مقياس زاوي رقمي
± 0,1°	± 0,1°	دقة قياس الزوايا
0,1°	0,1°	أصغر وحدة عرض
- 10 °C ... + 50 °C	- 10 °C ... + 50 °C	درجة حرارة التشغيل
- 20 °C ... + 70 °C	- 20 °C ... + 70 °C	درجة حرارة التخزين
LR6 (AA) فولط 1,5 x 4 HR6 (AA) فولط 1,2 x 4	LR6 (AA) فولط 1,5 x 4 HR6 (AA) فولط 1,2 x 4	بطاريات مراكم
80 ساعة	80 ساعة	فترة التشغيل (بطاريات المنجنيز القلوية) حوالي
30 د	30 د	آلية إطفاء بعد حوالي
400 مم	400 مم	طول الساق
1,2 كغ	1,3 كغ	الوزن حسب EPTA-Procedure 01:2014
60 x 52 x 447 مم	60 x 52 x 447 مم	المقاسات (الطول x العرض x الارتفاع)
●	●	IP 54 (حماية من الغبار ورذاذ الماء)

لتمييز عدة القياس بوضوح، يرجع إلى الرقم المتسلسل 10 على لافتة الطراز.

التركيب


تركيب/استبدال البطاريات (تراجع الصورة A)

يضع باستخدام بطاريات المنجنيز القلوي أو المراكم من أجل تشغيل عدة القياس.

لكي تفتح غطاء حجرة البطاريات 5 ينبغي أن تضغط على القفل 6 وأن تقلب غطاء حجرة البطاريات للأعلى. ركب البطارية. احرص أثناء ذلك على وصل الأقطاب بالشكل الصحيح حسب الصورة بالجانب الداخلي بغطاء حجرة البطاريات.

بيان البطارية

بيان المرمك/البطاريات b يعرض دائما الحالة الحالية للبطاريات:

البطارية مشحونة بنسبة تزيد عن 90% 

البطارية مشحونة بنسبة تتراوح بين 60% و 90% 

البطارية مشحونة بنسبة تتراوح بين 30% و 60% 

البطارية مشحونة بنسبة تتراوح بين 10% و 30% 

يوضح بيان البطارية الفارغة. حالة شحن البطارية أقل من 10% من بدء الوميض وحتى توقف الجهاز يمكنك مواصلة إجراء قياسات لفترة تبلغ 15-20 دقيقة.

استبدل دائما جميع البطاريات أو المراكم في آن واحد. استخدم فقط البطاريات أو المراكم من نفس المنتج وبنفس السعة.

◀ **انزع البطاريات أو المراكم عن عدة القياس عند عدم استعمالها لفترة طويلة.** قد تتآكل البطاريات أو المراكم عند تخزينها لفترة طويلة فتقوم بتفريغ نفسها.

تركيب تمديد الساق

حرك عنصر تمديد الساق 17 من الأمام على الساق المطوية 1. يراعى أثناء ذلك السهم الموجود على عنصر تمديد الساق. حرك عنصر تمديد الساق بقدر الإمكان عبر مفصل عدة القياس.

التشغيل

بدء التشغيل

◀ احم عدة القياس من الرطوبة ومن أشعة الشمس المباشرة.

◀ لا تعرض عدة القياس لدرجات الحرارة القصوى أو للتقلبات الحرارية. لا تتركها في السيارة لفترة طويلة مثلا. اسمم لعدة القياس أن تتوصل إلى درجة حرارة معتدلة قبل تشغيلها عند توفر التقلبات الشديدة بدرجات الحرارة. قد تخل درجات الحرارة القصوى أو التقلبات الشديدة بدرجات الحرارة بدقة عدة القياس.

◀ حافظ على نظافة سطوح الارتكاز وحواف التركيز بعدة القياس. احم عدة القياس من الصدمات والطرق. قد تؤدي جسيمات الأوساخ الدقيقة أو التشوهات إلى أخطاء بالقياس.

التشغيل والإطفاء

لتشغيل أو إيقاف عدة القياس اضغط على زر التشغيل والإيقاف "ON/OFF" 12.

إذا أضاء المؤشر "H" فهذا يعني وجود قيمة مخزنة من آخر قياس. يمكن محو هذه القيمة من خلال الضغط لوهلة قصيرة على الزر "ON/OFF" 12.

إذا لم يتم الضغط على أي زر لمدة حوالي 30 ثانية بعدة القياس ولم يتم قياس أية زاوية، تنطفئ عدة القياس تلقائيا للحفاظ على البطاريات.

التسوية بواسطة ميزان التسوية

يمكن تسوية عدة القياس بشكل أفقي بواسطة ميزان التسوية 8 وبشكل عمودي بواسطة ميزان التسوية 9.

عربي

تعليمات الأمان

يجب قراءة ومراعاة جميع التعليمات. وإذا لم يتم استخدام عدة القياس وفقا لهذه التعليمات، فقد تتأثر احتياطات الحماية المدمجة في عدة القياس بشكل سلبي. احتفظ بمطبوعة التعليمات هذه في حالة جيدة.



- ◀ اسم تصليح عدة القياس من قبل العمال المؤهلين والمتخصصين وباستعمال قطع الغيار الأصلية فقط. يؤمن ذلك المحافظة على أمان عدة القياس.
- ◀ لا تستعمل بواسطة عدة القياس في محيط معرض لخطر الانفجار الذي تتوفر به السوائل أو الغازات أو الأغبرة القابلة للاحتراق. قد يُنتج الشرر في عدة القياس، فيشعل هذه الأغبرة أو الأبخرة.
- ◀ تراعى أثناء نشر قطع الشغل التي استنتجت زواياها بواسطة عدة القياس هذه دائما تعليمات شغل وأمان المنشار المستخدم حرفيا (بما فيه ملاحظات تركيز وشد قطعة الشغل). إن لم يكن بالإمكان ضبط الزوايا المطلوبة بواسطة منشار أو طراز منشار معين، توجب تطبيق أساليب نشر بديلة. يمكن نشر الزوايا المادة بشكل خاص بواسطة منشار دائري يدوي أو ثابت على منضدة مع استخدام تجهيزة شد مفروطية.

وصف المنتج والأداء

يرجى فتح الصفحة المثبتة المزودة برسوم عدة القياس وتركها مفتوحة أثناء قراءة كراسة الاستعمال.

الاستعمال المخصص

GAM 220: عدة القياس مخصصة لقياس ونقل الزوايا (أفقية ورأسية)، على سبيل المثال أخذ المقاسات للتركيبات الداخلية وفي إنشاء السلام أو أعمال التكسية الخارجية. وهي مناسبة للاستخدامات الداخلية والخارجية.

GAM 220 MF: عدة القياس مخصصة لقياس ونقل الزوايا وحساب زوايا الشطب المائلة البسيطة والمضاعفة. وهي مناسبة للاستخدامات الداخلية والخارجية.

الأجزاء المصورة

يستند ترقيم الأجزاء المصورة إلى رسوم عدة القياس الموجودة على صفحة الرسوم التخطيطية.

- 1 ساق مطوية
- 2 نافذة مراقبة للشاشة
- 3 طارة التحديد
- 4 ساق القاعدة
- 5 غطاء حجرة البطاريات
- 6 تثبيت غطاء حجرة البطاريات
- 7 الشاشة
- 8 مسواة بفقاعة للتسوية الأفقية
- 9 مسواة بفقاعة للتسوية العمودية
- 10 الرقم المتسلسل
- 11 الزر "HOLD"
- 12 زر التشغيل والإيقاف "ON/OFF"
- 13 زر إدارة المبين
- 14 الزر "MTR1" للشطب البسيط (GAM 220 MF)
- 15 الزر "MTR2" للشطب المضاعف (GAM 220 MF)
- 16 حقيبة وقاية
- 17 تمديد الساق

عناصر الشاشة

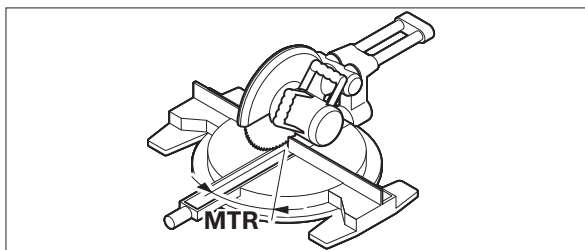
- a المؤشر "H" للقيمة المخزنة "HOLD"
- b مؤشر البطارية
- c قيمة القياس
- d مؤشر زاوية الشطب العمودية "BVL" (GAM 220 MF)
- e مؤشر زاوية الشطب الأفقية "MTR" (GAM 220 MF)
- f مؤشر زاوية الزُكن "CNR" (GAM 220 MF)
- g مؤشر زاوية الميلان "SPR" (GAM 220 MF)

البيانات الفنية

GAM 220 MF	GAM 220	مقياس زاوي رقمي
3 601 K76 600	3 601 K76 500	رقم الصنف
●	●	الوظيفة "HOLD"
●	●	إضاءة الشاشة
●	-	نوع التشغيل "الشطب البسيط"
●	-	نوع التشغيل "الشطب المضاعف"
0° ... 220°	0° ... 220°	مجال القياس

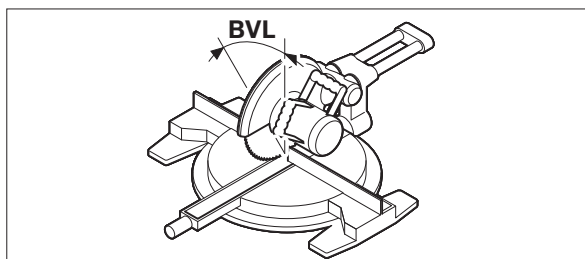
لتمييز عدة القياس بوضوح، يرجع إلى الرقم المتسلسل 10 على لافتة الطراز.

3. MTR: نحوه تعیین و مشخص نمودن زاویه فارسی بر افقی (Miter Angle)



دکمه 15 را مجدداً فشار دهید. در صفحه نمایشگر، نماد «MTR» و زاویه فارسی بر افقی محاسبه شده برای اره پروفیل بر و اره فارسی بر نشان داده می شوند.

4. BVL: نحوه تعیین و مشخص نمودن زاویه فارسی بر عمودی (Bevel Angle)



دکمه 15 را مجدداً فشار دهید. در صفحه نمایشگر، نماد «BVL» و زاویه فارسی بر عمودی محاسبه شده برای اره پروفیل بر و اره فارسی بر نشان داده می شوند.

در صورت لزوم میتوان زاویه فارسی بر افقی و زاویه فارسی بر عمودی را مجدداً از حافظه ابزار بازیافت. این تا زمانی که دکمه 12 برای تغییر نوع عملکرد فشار داده نشده باشد، صورت پذیر است. برای بازیافت و بازخوانی زوایا، دکمه 15 را فشار دهید. در صفحه نمایشگر، نماد «MTR» و زاویه فارسی بر افقی محاسبه شده نشان داده می شوند و پس از فشار دادن مجدد دکمه 15، در صفحه نمایشگر نماد «BVL» و زاویه فارسی بر عمودی محاسبه شده نشان داده می شوند.

دکمه ی 14 کمتر از 1 ثانیه فشار دهید تا از عملکرد «زاویه ی فارسی دابل» به عملکرد «اندازه گیری زاویه» برگردید.

توجه: زاویه فارسی بر افقی «MTR» محاسبه شده فقط در صورتی برای اره های پروفیل بر و اره های فارسی بر قابل قبول است، که در آن اره ها زاویه برش های عمودی بر روی 0° درجه تنظیم شده باشد. چنانچه زاویه برش های عمودی بر روی 90° درجه تنظیم شده باشد، آنگاه باید زاویه اره را طبق معادله زیر محاسبه کنید:
90° - زاویه قابل تنظیم در اره «MTR» = زاویه فارسی بر افقی نشان داده شده.

مراقبت و سرویس

مراقبت، تعمیر و تمیز کردن دستگاه

ابزار اندازه گیری را جهت کار خوب و مطمئن همواره تمیز نگهدارید.

ابزار اندازه گیری را در آب و یا سایر مایعات غوطه ور نکنید.

برای پاک کردن آلودگی از یک دستمال نرم و مرطوب استفاده کنید. از کاربرد مواد پاک کننده و یا حلال خودداری کنید.

چنانچه ابزار اندازه گیری برای مدت طولانی در معرض آب و باران قرار گرفته باشد، ممکن است در دقت عملکرد آن اختلالی بوجود آید. پس از خشک شدن کامل ابزار اندازه گیری، آنرا میتوان بدون محدودیت مجدداً مورد استفاده قرار داد و نیازی به کالیبراسیون و تنظیم مجدد نمی باشد.

خدمات پس از فروش و مشاوره با مشتریان

دفتر خدمات پس از فروش به سئوالات شما در باره تعمیرات، سرویس و همچنین قطعات یدکی و متعلقات پاسخ خواهد داد. تصاویر و اطلاعات در باره قطعات یدکی و متعلقات را میتوانید در سایت نامبرده زیر جستجو نمایید:

www.bosch-pt.com

تیم مشاوره خدمات پس از فروش شرکت بوش با کمال میل به سئوالات شما در باره خرید، طرز استفاده و تنظیم محصولات و متعلقات پاسخ میدهد.

برای هرگونه سؤال و یا سفارش ابزار یدکی و متعلقات، حتماً شماره فنی ده رقمی کالا را مطابق برجسب روی ابزار برقی اطلاع دهید.

برای استفاده از گارانتی، تعمیر دستگاه و تهیه ابزار یدکی فقط به افراد متخصص مراجعه کنید.

از رده خارج کردن دستگاه

ابزار اندازه گیری، متعلقات و بسته بندی ها باید به طریق مناسب با حفظ محیط زیست از رده خارج و بازیافت شوند.

ابزار های اندازه گیری و باتریها/باتری های قابل شارژ را داخل زباله دان خانگی نیاندازید!

حق هر گونه تغییری محفوظ است.

دکمه ی 14 را فشار دهید. زاویه ی فارسی افقی محاسبه شده «MTR»، که بایستی روی اره ی کشویی و فارسی بر تنظیم شود و نیز شاخص «MTR» در صفحه تصویر نشان داده می شود.

دکمه ی «MTR1» 14، را جهت بازگشت از عملکرد «زاویه ی فارسی ساده» به نوع عملکرد «اندازه گیری زاویه» فشار دهید.

با فشردن کوتاه دکمه ی قطع و وصل «ON/OFF» هم به عملکرد «اندازه گیری زاویه» برمی گردید. البته در این حین یک مقدار ذخیره شده ی احتمالی «HOLD» پاک می شود.

توجه: زاویه فارسی بر افقی «MTR» محاسبه شده فقط در صورتی برای اره های پروفیل بر و اره های فارسی بر قابل قبول است، که در آن اره ها زاویه برش های عمودی بر روی 0° درجه تنظیم شده باشد. چنانچه زاویه برش های عمودی بر روی 90° درجه تنظیم شده باشد، آنگاه باید زاویه اره را طبق معادله زیر محاسبه کنید:
 90° - زاویه قابل تنظیم در اره «MTR» = زاویه فارسی بر افقی نشان داده شده.

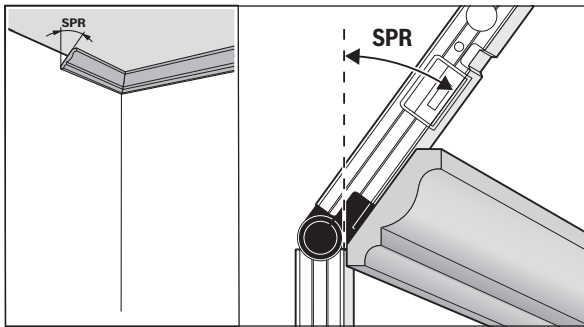
GF 220 M: نوع عملکرد «زاویه فارسی بر مضاعف»

نوع عملکرد «زاویه فارسی بر مضاعف» («Compound MTR»)، برای محاسبه زاویه فارسی بر افقی و زاویه فارسی بر عمودی در نظر گرفته شده است، چنانچه دو قطعه کار با زوایای مرکب، باید بطور کاملاً دقیق به یکدیگر ملحق شوند (بطور مثال در زوارهای سقف).

نوع عملکرد «زاویه ی فارسی دوپل» با فشردن دکمه ی «MTR2» فعال می شود. جهت محاسبه ی زاویه همواره مقدار اندازه گیری شده ی نشان داده شده در وضعیت های بازو بکار می رود. یک مقدار ذخیره شده ی احتمالی «HOLD» با اتمام عملکرد «زاویه ی فارسی دوپل» پاک می شود.

لطفاً سلسله مراحل کاری را دقیقاً به ترتیب پیشنهادات زیر انجام دهید.

«1. SPR»: نحوه به حافظه سپردن زاویه شیب (Spring Angle)



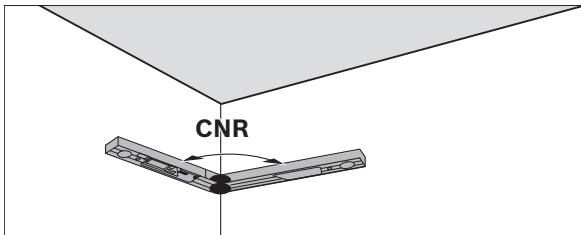
- برای ذخیره ی زاویه ی شیب، موارد زیر ممکن است:
- بازوی تاشو و پایه را آنقدر باز کنید تا زاویه ی شیب دلخواه در صفحه نمایش نشان داده شود.
- در صورت زاویه ی شیب ناشناخته، آن را اندازه گیری کنید. بدین منظور قطعه کار مورد اندازه گیری را بین بازوی تاشو و پایه قرار دهید. چنانچه اندازه گیری با ابزار برای قطعات باریک یا کوچک ممکن نیست، از وسائل کمکی مانند پرگار بازودار استفاده کنید و زاویه را روی ابزار اندازه گیری تنظیم کنید.

دکمه 15 را فشار دهید تا زاویه شیب اندازه گیری یا بازخوانی شده را برای زاویه فارسی بر مضاعف به حافظه بسپارید. در صفحه نمایشگر، نماد «SPR» و زاویه جاری نشان داده می شود.

چنانچه پس از فشار دادن دکمه 15، زاویه بیش 90° درجه، ولیکن کمتر از 180° درجه باشد، زاویه شیب «SPR» بطور اتوماتیک طبق معادله زیر تسعیر و مجدداً محاسبه می شود:

«SPR» = 180° - زاویه تنظیم یا اندازه گیری شده.

«2. CNR»: نحوه به حافظه سپردن زاویه کنج (Corner Angle)

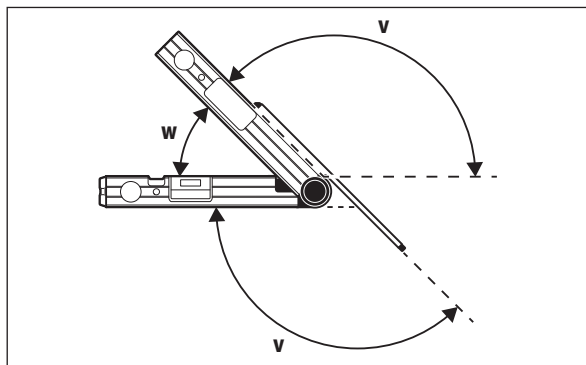


بازوی پایه و تاشو را جهت اندازه گیری زاویه ی کنج همسطح با دیوار قرار دهید، زاویه ی کنج بدست آمده را بخوانید یا زاویه ی گوشه ی آشنا را تنظیم کنید.

دکمه 15 را مجدداً فشار دهید تا زاویه کنج اندازه گیری یا بازخوانی شده را برای زاویه فارسی بر مضاعف به حافظه ابزار بسپارید. در صفحه نمایشگر، نماد «CNR» و زاویه جاری نشان داده می شوند.

زاویه **W** به عنوان زاویه اندازه گیری شده مابین ضلع تاشو و ضلع ثابت ابزار اندازه گیری در صفحه نمایشگر نشان داده می شود. زاویه مورد نظر **V** به عنوان زاویه مابین ضلع ثابت و ضلع المافی قابل بسط (بازوی کمکی) (بازوی کمکی) را میتوان به طریق ذیل محاسبه نمود:

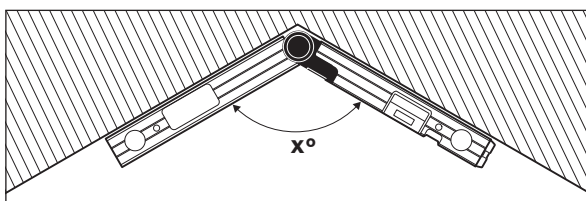
$$v = 180^\circ - w$$



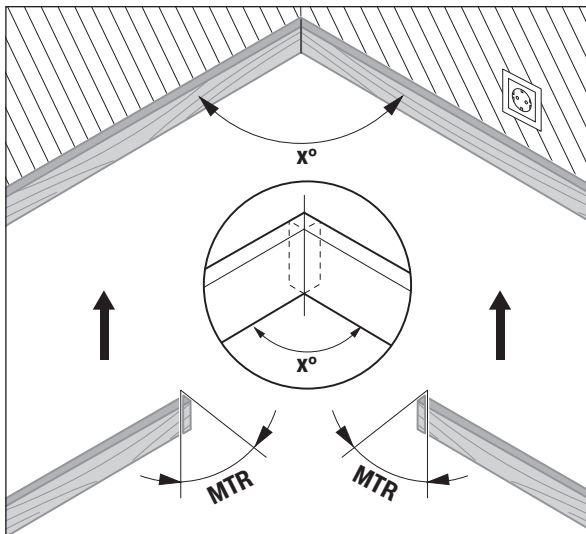
GAM 220 MF: عملکرد «زاویه فارسی بر ساده»

نوع عملکرد «زاویه فارسی بر ساده» «Simple MTR»، برای محاسبه زاویه برش فارسی (اریب) «MTR» در نظر گرفته شده است، چنانچه بایستی دو قطعه کار با زاویه فارسی بر (زاویه اریب) یکسان، با یکدیگر یک زاویه خارجی دلخواه x° درجه کوچکتر از 180° درجه تشکیل بدهند (از جمله برای زوارهای کف، برای صراحی های پلکان یا برای قاب عکس).

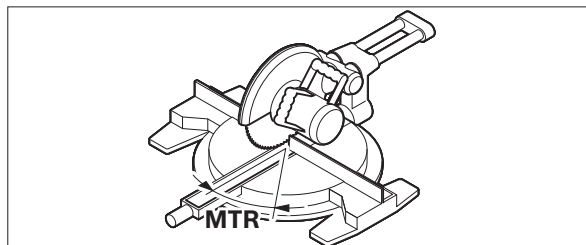
نوع عملکرد «زاویه ی فارسی ساده» با فشردن دکمه ی «MTR1» فعال می شود. جهت محاسبه ی «MTR» همواره مقدار اندازه گیری شده ی نشان داده شده بکار می رود. چنانچه حالا یک مقدار اندازه گیری ذخیره شده نشان داده می شود (نمایشگر **a** چشمک می زند)، محاسبه بدون ارتباط با وضعیت بازو با مقدار اندازه گیری شده انجام می شود.



چنانچه قطعات کاری بایستی نسبت به یک گوشه/کنج تطبیق داده بشوند (بطور مثال برای زوارهای کف)، در اینصورت زاویه کنج x° درجه را از طریق قرار دادن ضلع تاشو و ضلع ثابت ابزار بر اشیاء مربوطه اندازه گیری کنید. برای زاویه های معین (بطور مثال برای قاب عکس)، ضلع تاشو و ضلع ثابت ابزار را تا حدی باز کنید که زاویه مورد نظر در صفحه نمایشگر نشان داده بشود.



آن اندازه زاویه فارسی بر افقی «MTR» محاسبه می شود که به آن مقدار دو قطعه کار باید کوتاه بشوند («Miter Angle»: زاویه فارسی بر افقی). تیغه اره در این نوع برش های فارسی (برش های اریب) بصورت عمود نسبت به قطعه کار قرار دارد (زاویه فارسی بر عمودی معادل 0° درجه است).



نحوه کاربرد دستگاه

نحوه کاربرد دستگاه

◀ ابزار اندازه گیری را در برابر رطوبت و تابش مستقیم نور خورشید محفوظ بدارید.

◀ ابزار اندازه گیری را در معرض دمای حاد (گرما و سرمای شدید) و همچنین تغییر درجه حرارت شدید قرار ندهید. ابزار اندازه گیری را بطور مثال برای مدت طولانی در داخل خودرو قرار ندهید. در صورت نوسان شدید دما، نخست بگذارید ابزار اندازه گیری خود را با دمای محیط وفق بدهد، پیش از اینکه آنرا مورد استفاده قرار بدهید. دمای حاد (گرما و سرمای شدید) و یا نوسان شدید دما می تواند در دقت اندازه گیری تأثیر منفی بگذارد.

◀ همواره سطوح تماس و گوشه های اتکا، ابزار اندازه گیری را تمیز نگاه دارید. ابزار اندازه گیری را در برابر ضربه و تکانهای شدید محافظت نموده و از افتادن آن جلوگیری بعمل آورید. هر گونه آلودگی، تجمع ذرات و تغییر شکل (دفرمه شدن) ابزار اندازه گیری، ممکن است منجر به خطا در اندازه گیری بشود.

نحوه روشن و خاموش کردن

جهت خاموش- روشن کردن ابزار اندازه گیری دکمه ی قطع و وصل «ON/OFF» 12 را فشار دهید.

چنانچه شاخص «H» روشن است، هنوز یک مقدار از آخرین اندازه گیری ذخیره شده است. این مقدار ممکن است با فشردن دکمه ی «ON/OFF» 12 پاک شود.

چنانچه حدود 30 دقیقه دکمه ای فشرده نشود، ابزار اندازه گیری جهت حفاظت از باتری به طور خودکار قطع می شود.

نحوه تنظیم بوسیله تراز

ابزار اندازه گیری را میتوان بوسیله تراز 8 بصورت افقی و بوسیله تراز 9 بصورت عمودی تنظیم و تراز نمود.

چرخاندن نمایشگر

جهت خواندن بهتر مقدار نمایش داده شده، دکمه ی 13 را جهت چرخاندن نمایشگر فشار دهید.

نوع عملکرد اندازه گیری زاویه

پس از روشن کردن، ابزار اندازه گیری در عملکرد «اندازه گیری زاویه» قرار دارد.

نحوه اندازه گیری زوایا (رجوع شود به تصویر C-D)

ضلع تاشو 1 و ضلع ثابت 4 ابزار را بطور مسطح بر لبه اشیاء مورد اندازه گیری قرار بدهید. مقدار اندازه گیری شده و قابل مشاهده c، معادل است با زاویه داخلی w مابین ضلع تاشو و ضلع ثابت زاویه سنج. این مقدار اندازه گیری آنقدر روی صفحه نمایش 7 می ماند تا شما زاویه ی بین بازوی تاشو 1 و بازوی پایه 4 را تغییر دهید.

نحوه انتقال زوایا (رجوع شود به تصویر E)

زاویه مورد انتقال را از طریق قرار دادن ضلع تاشو و ضلع ثابت ابزار اندازه گیری بر زاویه مرجع اندازه بگیرید.

با محکم چرخاندن چرخک تنظیم 3 می توان وضعیت بازوها را از لحاظ مکانیکی مطمئن کرد. مقدار نمایش داده شده ذخیره نمی شود. ابزار اندازه گیری را مطابق وضعیت مورد نظر بر قطعه کار قرار بدهید. از ضلع های تاشو و ثابت ابزار بعنوان خط کش برای علامتگذاری و انتقال زاویه استفاده کنید.

ذخیره کردن مقادیر اندازه گیری

جهت ذخیره کردن مقدار اندازه گیری کنونی، دکمه ی ذخیره «HOLD» 11 را کوتاه فشار دهید. جهت تأیید، شاخص a در صفحه تصویر چشمک می زند. مقدار نشان داده شده ی کنونی ثابت شده است و با حرکت بازو تغییر نمی کند. در صورت فشردن دوباره ی دکمه ی ذخیره «HOLD» شاخص a به طور مدام در صفحه نمایش نشان داده می شود. مقدار نشان داده شده بر حسب حرکت بازو تغییر می کند. مقدار اندازه گیری ثبت شده ی قبلی اکنون در پشت ذخیره شده است. با فشردن دوباره ی دکمه ی ذخیره «HOLD» 11 مقدار ذخیره شده ی قبلی نشان داده می شود، شاخص a چشمک می زند.

برای پاک کردن محتوای ذخیره کننده، دکمه ی 12 را فشار دهید.

جهت ذخیره ی مقدار جدید، بایستی مقدار ذخیره شده ی قبلی پاک شود. مقادیر ذخیره شده را نمی توان دوباره نویسی کرد.

مقدار به حافظه سپرده شده پس از خاموش کردن (دستی یا اتوماتیک) ابزار اندازه گیری نیز در حافظه باقی می ماند. مقدار به حافظه سپرده شده لیکن به هنگام تعویض و یا در صورت تخلیه باتری از حافظه پاک می شود.

نحوه اندازه گیری بوسیله ضلع الحاقی قابل بسط

(رجوع شود به تصاویر F-H)

ضلع الحاقی 17 اندازه گیری زاویه را در صورت کوتاه بودن سطح قرارگاه از بازوی تاشو 1 ممکن می سازد.

بازوی پایه 4 و ضلع الحاقی را همسطح با لبه های مورد اندازه گیری قرار دهید.

مشخصات فنی

GAM 220 MF	GAM 220	زاویه سنج دیجیتالی
3 601 K76 600	3 601 K76 500	شماره فنی
●	●	«HOLD» عملکرد
●	●	روشنائی در صفحه نمایشگر
●	-	عملکرد «زاویه فارسی بر ساده»
●	-	نوع عملکرد «زاویه فارسی بر مضاعف»
0°... 220°	0°... 220°	محدوده اندازه گیری
± 0,1°	± 0,1°	دقت اندازه گیری زاویه
0,1°	0,1°	کوچکترین واحد نمایش (اندازه گیری)
- 10 °C ... + 50 °C	- 10 °C ... + 50 °C	دمای کاری
- 20 °C ... + 70 °C	- 20 °C ... + 70 °C	دمای نگهداری در انبار
4 x 1,5 V L R6 (AA) 4 x 1,2 V H R6 (AA)	4 x 1,5 V L R6 (AA) 4 x 1,2 V H R6 (AA)	باتری ها باتری های قابل شارژ
80 h	80 h	مدت عملکرد (باتریهای آلکالین-منیزیم) حدود
30 min (دقیقه)	30 min (دقیقه)	خاموش شدن خودکار پس از تقریباً
400 mm	400 mm	طول ضلع ابزار (طول بازو)
1,2 kg	1,3 kg	وزن مطابق استاندارد EPTA-Procedure 01:2014
447 x 52 x 60 mm	447 x 52 x 60 mm	اندازه (طول x عرض x ارتفاع)
●	●	IP 54 (ضد گرد و غبار و مضمون در برابر ورپاش آب)
برای مشخص کردن دقیق مدل ابزار اندازه گیری، شماره سری 10 بر روی برجسب دستگاه (پلاک مدل) درج شده است.		

نصب

نحوه قرار دادن/تعویض باتری (رجوع شود به تصویر A)

برای کار با ابزار اندازه گیری، استفاده از باتری های قلیائی- منگنز یا آلکالین (alkali-manganese) و یا باتری های قابل شارژ توصیه می شود. جهت باز کردن درپوش محفظه باتری 5 کلید ففل 6 را فشار دهید و آن را بردارید. باتری ها را را قرار دهید. در حین کار به قطبگذاری صحیح بر اساس علامت مندرج در محفظه ی درونی باتری توجه کنید.

نمایشگر باتری

نمایشگر باتری شارژی/باتری b همواره وضعیت کنونی باتری را نشان می دهد:

-  باتری بیش از 90 % شارژ شده است.
-  باتری بین 60 % و 90 % شارژ شده است.
-  باتری بین 30 % و 60 % شارژ شده است.
-  باتری بین 10 % و 30 % شارژ شده است.

نمایشگر باتری خالی چشمک می زند. وضعیت شارژ باتری زیر 10 % است. پس از شروع چشمک زدن تا قطع می توانید هنوز 15 - 20 دقیقه اندازه گیری کنید.

همواره همه باتری ها/باتری های قابل شارژ را همزمان با هم تعویض کنید. منحصراً از باتری ها/باتری های قابل شارژ ساخت یک سازنده و با ظرفیت های برابر استفاده کنید.

▶ چنانچه برای مدت زمان طولانی از ابزار اندازه گیری استفاده نمی کنید، باتری ها/باتری های قابل شارژ را از داخل دستگاه خارج کنید. باتری ها/باتری های قابل شارژ ممکن است در صورت انبار کردن طولانی مدت دچار فرسودگی و زنگ زدگی شده و خود به خود تخلیه بشوند.

نحوه نصب ضلع الحاقی قابل بسط

ضلع الحاقی 17 را از جلو روی بازوی تاشو 1 برانید. در این حین به فلش روی ضلع الحاقی توجه کنید. ضلع الحاقی را تا جای ممکن روی بازوی ابزار اندازه گیری برانید.

فارسی

راهنمایی های ایمنی

همه ی راهنمایی ها را بخوانید و بکار بندید. در صورت عدم کاربری ابزار اندازه گیری طبق دستورات ذیل، ممکن است بخش حفاظتی ابزار صدمه ببیند. این راهنماییها را خوب نگهدارید.



- ◀ تعمیر این ابزار اندازه گیری باید منحصراً توسط افراد متخصص و فقط تحت استفاده از قطعات اصل انجام بگیرد. به این ترتیب ایمنی ابزار اندازه گیری تضمین می شود.
- ◀ ابزار اندازه گیری را در محیط و اماکنی که در آن خطر انفجار وجود داشته و یا در آن اماکن، مایعات قابل احتراق، گازها و یا گرد و غبار موجود باشد، مورد استفاده قرار ندهید. امکان تولید جرقه هایی توسط ابزار اندازه گیری وجود دارد که می تواند منجر به اشتعال گرد و غبار و یا بخارهای موجود در هوا بشود.
- ◀ لطفاً هنگام اهر کردن قطعاتی که زاویه های آنرا بوسیله این ابزار اندازه گیری اندازه گرفته اید، همواره به نکات ایمنی و دستورالعمل کاری اهر مورد استفاده (همچنین نکات و دستورالعمل های در رابطه با نحوه و موقعیت قرار دادن و مهار کردن قطعه کار) دقیقاً توجه کنید. چنانچه زاویه های مورد نظر در یک اهر خاص و یا در یک نوع و مدلی از اهر قابل تنظیم نباشد، بایستی روش های دیگری برای اهر کردن و بردن مد نظر قرار گیرد و انتخاب شود. زاوایای حادثه با زاویه بسیار بسته (زاویه تندگوشه) را می توان تحت استفاده از تجهیزات مهار مخروطی شکل با اهر میزی و یا اهر گرد بزرگ برد.

تشریح دستگاه و عملکرد آن

لطفاً صفحه تا شده این دفترچه راهنما را که حاوی تصویر ابزار اندازه گیری است، باز کنید و هنگام خواندن این دفترچه راهنما، آنرا باز نگهدارید.

موارد استفاده از دستگاه

GAM 220: ابزار اندازه گیری جهت اندازه گیری و انتقال زاویه های (افقی و عمودی)، مثلاً برای اندازه گیری های داخلی، پله، یا پوششهای خارجی در نظر گرفته شده است. ابزار برای استفاده در محیط درونی و بیرونی مناسب است.

GAM 220 MF: ابزار اندازه گیری جهت اندازه گیری و انتقال داده های شیب ها و زاویه ها، برای محاسبه ی زاویه های ساده و دابل فارسی در نظر گرفته شده است. ابزار برای استفاده در محیط درونی و بیرونی مناسب است.

اجزاء دستگاه

شماره های اجزاء دستگاه که در تصویر مشاهده میشود، مربوط به شرح ابزار اندازه گیری می باشد که تصویر آن در این دفترچه راهنما آمده است.

- 1 ضلع تاشو (بازوی تاشو)
- 2 پنجره ی دید برای صفحه تصویر
- 3 چرخک تنظیم
- 4 ضلع ثابت (بازوی ثابت)
- 5 درپوش محافظه باطری
- 6 قفل کننده درپوش محافظه باطری
- 7 صفحه نمایشگر
- 8 تراز برای تنظیم افقی
- 9 تراز برای تنظیم عمودی
- 10 شماره فنی/شماره سری
- 11 دکمه ی «HOLD»
- 12 دکمه ی خاموش-روشن «ON/OFF»
- 13 دکمه ی چرخاندن نمایشگر
- 14 دکمه ی «MTR1» برای زاویه فارسی ساده (GAM 220 MF)
- 15 دکمه ی «MTR2» برای زاویه ی فارسی دابل (GAM 220 MF)
- 16 کیف محافظ حمل دستگاه
- 17 ضلع الحاقی قابل بسط (بازوی کمکی)

نمادهای قابل مشاهده در صفحه نمایشگر

- a شاخص «H» برای مقدار ذخیره «HOLD»
- b نمایشگر باطری
- c مقدار اندازه گیری شده قابل خواندن
- d نشانگر زاویه فارسی بر (زاویه آرپ) عمودی «BVL» (GAM 220 MF)
- e نشانگر زاویه فارسی بر (زاویه آرپ) افقی «MTR» (GAM 220 MF)
- f نشانگر زاویه کنج «CNR» (GAM 220 MF)
- g نشانگر زاویه شیب «SPR» (GAM 220 MF)