



Leiterplatten-Thermostate der Serie 6600/6700

Die Airpax-Thermostate der Baureihe 6600 und 6700 sind eine Bimetallschnappschaltausführung in Miniaturform, die die Funktionen Messen und Schalten bei hoher Arbeitsgenauigkeit und Zuverlässigkeit in einem Bauelement vereinigt. Sie ermöglichen schnelles und fehlerfreies Ansprechen sowie höchste Wiederholgenauigkeit bei einer Schaltleistung von 1 Ampere und 48 Volt Gleichstrom oder 120V 50/60 Hz Wechselstrom über einen Arbeitsbereich von 40° C bis 130° C. Die temperaturabhängigen Schaltepunkte werden vom Hersteller eingestellt und können vom Anwender nicht verändert werden. Diese Thermostate sind als Schließer (Arbeitskontakt) oder als Öffner (Ruhekontakt) erhältlich.

Typische Anwendungsfälle: Das Einschalten einer Anzeige oder Warnleuchte, Ertönen eines Warnsignals, das Einschalten oder die Drehzahlumschaltung eines Gebläses oder das Abschalten eines Systems über einen hierfür vorgesehenen Schaltkreis bei Erkennen einer Übertemperatur.

Technische Daten

<p>Serie 6600 N8A Dual Inline Bauform</p> 	<p>Serie 6700 TO 220-Bauform</p> 
<p>Kontaktwiderstand: 50 Milliohm Maximum Arbeitsbereich: 40°C bis 130°C Zulässige Temperaturschwankungsbreite: +/- 5°C Kurzzeitige Höchsttemperatur: 1 s bei 260°C Isolationswiderstand: 100 Megaohm bei 500V Gleichstrom Vibrationsfestigkeit: gemäß Mil-Norm 202, Prüfverfahren 204D, Prüfbedingung C, 10 - 2000 Hz Anschlußklemmen: Nickel-Silber Kontakte goldbeschichtete Silberkontaktschiene Gewicht ca 0,5g</p>	<p>Kontaktwiderstand: 50 Milliohm Maximum Arbeitsbereich: 40°C bis 130°C Zulässige Temperaturschwankungsbreite: +/- 5°C Kurzzeitige Höchsttemperatur: 10 s bei 260°C Isolationswiderstand: 100 Megaohm bei 500V Gleichstrom Vibrationsfestigkeit: gemäß Mil-Norm 202, Prüfverfahren 204D, Prüfbedingung C, 10 - 2000 Hz Anschlußklemmen: Nickel-Silber Kontakte goldbeschichtete Silberkontaktschiene Gewicht ca 2,0g</p>
<p style="text-align: center;">66 L 0 6 0</p> <p>Kontaktangabe: _____ F = Arbeitskontakt (Schließer) L = Ruhekontakt (Öffner)</p> <p>Schaltemperatur in °C _____</p> <p>z.B. Öffner bei 60°C</p>	<p style="text-align: center;">67 F 0 8 0</p> <p>Kontaktangabe: _____ F = Arbeitskontakt (Schließer) L = Ruhekontakt (Öffner)</p> <p>Schaltemperatur in °C _____</p> <p>z.B. Schließer bei 80°C</p>

--	--

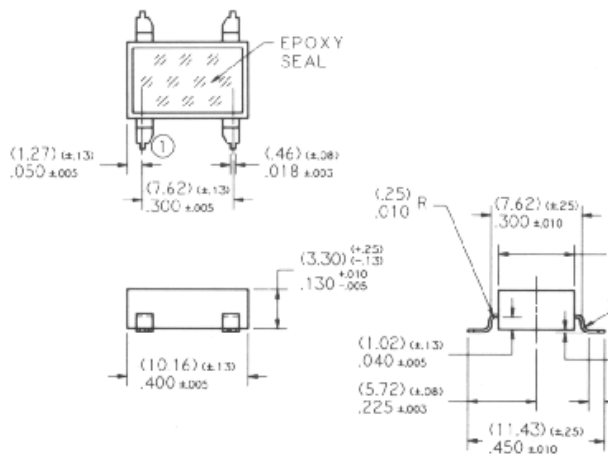
Schaltleistung der Baureihe 6600/6700 Serie

Zyklen	Spannung	Ohmsche Last
30,000	48 VDC	1 A
30,000	120 VAC	1 A
100,000	5 VDC	20 mA
100,000	5 VDC	1 mA

Standardwerte der Baureihe 6600/ 6700 Serie

Schalttemperatur (± 5° C)	Rücksetztemperatur (° C Min)	Differenz (° C Min)
40	20	4
45	20	4
50	30	4
55	30	4
60	40	4
65	40	4
70	50	4
75	50	4
80	55	6
85	55	6
90	60	6
95	60	6
100	70	6
105	70	6
110	80	6
115	80	6
120	85	9
125	85	9
130	90	9

Serie 6600



Serie 6700

