

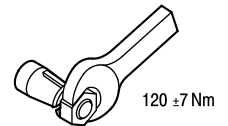
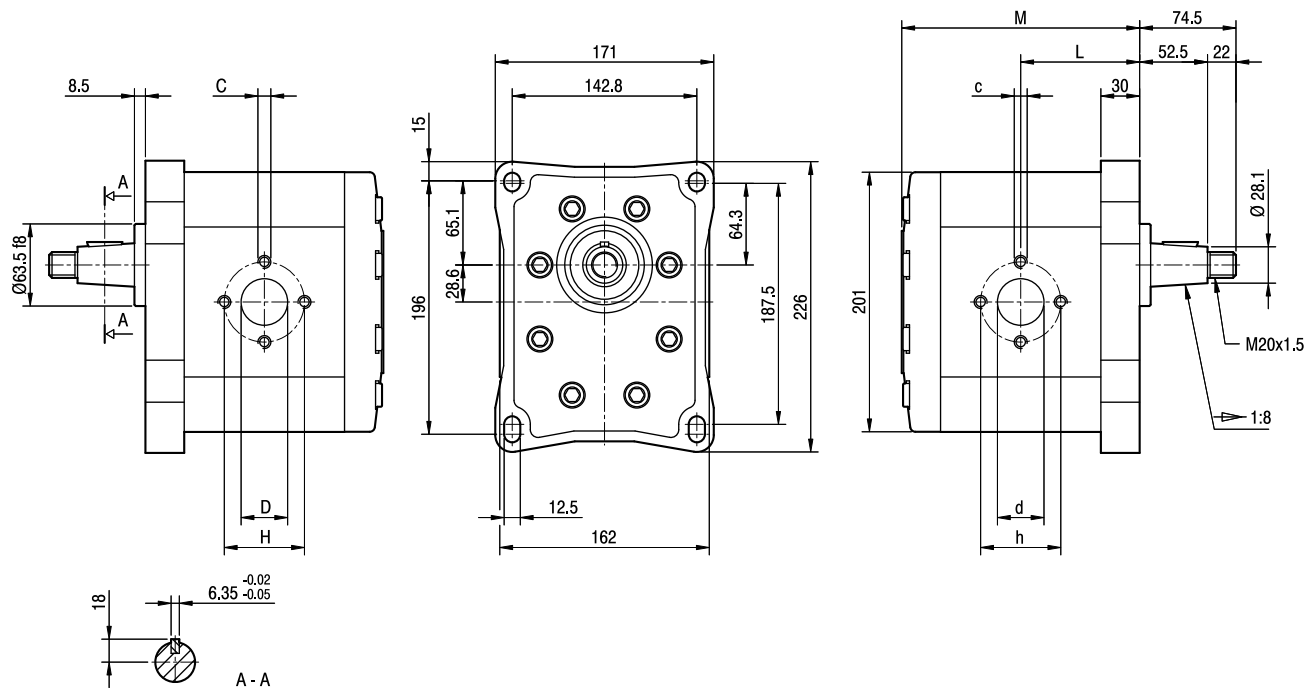
# ALP4

Parti accessorie a corredo della pompa standard: linguetta a disco (codice 522263), dado M20x1.5 (codice 523019), rosetta elastica spaccata (codice 523008).  
 Porte standard: filetti M10 e M12 profondità utile 21 mm.

Accessories supplied with the standard pump: woodruff key (code 522263), M20x1.5 hexagonal nut (code 523019), washer (code 523008).  
 Standard ports: M10 and M12 threads depth 21 mm.

MANDATA  
 OUTLET

ASPIRAZIONE  
 INLET



TIPO TYPE	CILINDRATA DISPLACEMENT	PORTATA a 1500 giri/min FLOW at 1500 rev/min	PRESSIONI MASSIME MAX PRESSURE			VELOCITÀ MASSIMA MAX SPEED	DIMENSIONI DIMENSIONS							
			P <sub>1</sub>	P <sub>2</sub>	P <sub>3</sub>		L	M	c	C	d	D	h	H
	cm <sup>3</sup> /giro (cm <sup>3</sup> /rev)	litri/min (litres/min)	bar	bar	bar	giri/min (rpm)	mm	mm	mm	mm	mm	mm	mm	mm
ALP4-D-130	87	124	240	260	280	2800	92	184	M10	M10	36	30	62	56
ALP4-D-160	106	151	200	220	240	2300	96	192	M10	M10	36	30	62	56
ALP4-D-190	128	182	180	200	220	2500	100,5	201	M12	M10	45	36	72,5	62
ALP4-D-220	147	209	170	190	210	2200	104,5	209	M12	M10	45	36	72,5	62
ALP4-D-250	166	237	160	170	190	2000	108,5	217	M12	M10	45	36	72,5	62
ALP4-D-270	181	258	140	150	170	2400	111,5	223	M12	M12	56	45	92	72,5
ALP4-D-300	200	285	130	140	150	2400	115,5	231	M12	M12	56	45	92	72,5