

Technisches Datenblatt

SC II 100

BIZERBA

Die System Class vereint alle Leistungen in sich, die eine effiziente Waage ausmachen. Ihre Modellvarianten ermöglichen viele Lösungen, ihre Attribute zeichnen sie aus: technisch ausgereift, für ein großes Gewichtsspektrum geeignet, leicht bedienbar.



Mehr Informationen
Hohe Leistung mit einer breiten Palette von Lösungen und Optionen.

Spezifikationen	Fakten	Details
Varianten	SC II 100 SC II 100 7" SC II 100 B SC II 100 G	Mit LCD-Punktmatrixanzeige, kundenseitig Mit 7" Kundendisplay Bakery, ohne Wägesystem Mit getrenntem Lastaufnehmer
Farbe	Telegrau 4	RAL 7047 ähnlich
Bedienerdisplay	LCD-Punktmatrixanzeige	Auflösung: 64 x 240 Dots für Gewicht, Grundpreis, Verkaufspreis, Tara LED-Hinterleuchtung: orange
Kundendisplay	LCD-Punktmatrixanzeige	Auflösung: 64 x 240 Dots für Gewicht, Grundpreis, Verkaufspreis, Tara LED-Hinterleuchtung: orange
Tastatur	Folientastatur oder Hubtastatur optional	84 Tasten, davon 30 Funktionstasten und 54 Direkttasten für PLU und/oder weitere Funktionen
Betriebssystem	MS Windows CE 6.0	
Waagensoftware	Programmstand SC II	
Prozessor	i.MX25 400 MHz	
Speicher	SD-Karte Arbeitsspeicher Datenspeicher	512 MB 128 MB SDRAM 32 MB auf der SD-Karte
Drucker	2" Etikettendrucker, integriert Druckgeschwindigkeit Auflösung	Etiketten- oder Bonbetrieb max. 102 mm/s 8 Dot/mm
Schnittstellen	1 x USB 2.0 2 x COM 1 x Ethernet 1 x Kassenschublade	Highspeed, bei Ausführung mit 7" Display COM1 und COM2, Seriell RS232 RJ45, 10/100 Mbit/s RJ12
Wägebereiche	3/6 kg 6/15 kg 15/30 kg 30 kg	Teilung 1/2 g, min. 20 g Teilung 2/5 g, min. 40 g Teilung 5/10 g, min. 100 g Teilung 5 g, min. 100 g Zusätzliche Wägebereiche bis 150 kg möglich durch Anschluss externer Lastaufnehmer (SC II 100 G)
Temperaturbereich	-10 °C bis +40 °C	
Spannungsversorgung	120-240 V	
Leistungsaufnahme	In Betrieb typ. 6,3 W/11,2 W mit 7" Display	
Eigengewicht	SC II 100	ca. 9 kg
Optionen	Fakten	Details
WLAN Modul	BWLC	Bizerba Wireless LAN Client 802.11 a/b/g/n max. 300 MBit/s

Software-erweiterungen	Software Module: Kasse, Scanning, E-Cash, Inventur, Rückverwiegung, Retouren, Lieferschein, Rücklieferung, Barrechnung, Bestellung, Herkunftsnachweis, Zeiterfassung, Video Journal, Summen QR-Barcode	Software-Funktionserweiterung per Modul
Akkubetrieb	Intern Extern	Akkueinbausatz* Anschluss an externen 12 V Akku* *nicht in Verbindung mit WLAN
Kundendisplay	7" TFT	Auflösung: 800 x 480 Dots LED-Hinterleuchtung
Drucker	Linerlessdrucker	Linerless- oder Bonbetrieb
Abnahmelichtschranke	Für 2" E-Drucker	

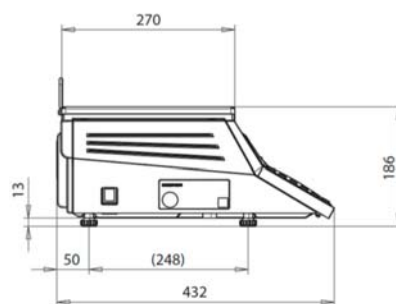
Infografik



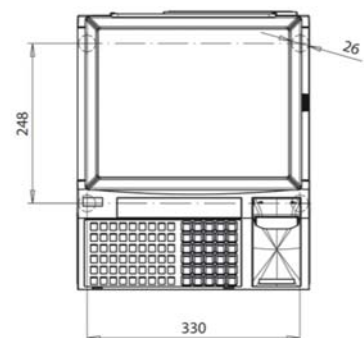
Maßzeichnungen



SC II 100 Bedienerseite



SC II 100 Seitenansicht



SC II 100 Draufsicht

Bizerba SE & Co. KG
Wilhelm-Kraut-Straße 65
72336 Balingen

T +49 7433 12-0
F +49 7433 12-2696
marketing@bizerba.com

www.bizerba.com