

# Zylindrische Sicherungseinsätze 14x51 gG 500 bis 690VAC

NIEDERSpannungSSICHERUNGSEINSÄTZE NACH IEC

ZYLINDRISCHE SICHERUNGSEINSÄTZE NACH IEC



Mersen „aM“ und „gG“ Sicherungseinsätze decken eine große Bandbreite an verschiedenen Größen und Stromstärken für 400, 500 und 690VAC ab. Sie werden für die Absicherung von elektrischen Verteilungsstromkreisen und industriellen Anlagen eingesetzt.

Ein Großteil der Stromstärken ist in den Größen 8x31 und 10x38 optional mit Kennmelder, und in den Größen 14x51 und 22x58 optional mit Schlagbolzen zur Auslösung eines Hilfskontakts erhältlich.

Alle zylindrischen Sicherungseinsätze bestehen aus einem Keramikkörper und versilberten Kontakten.

Zylindrische Sicherungseinsätze der Betriebsklasse „gG“ werden zum Schutz von Leitungen, Geräten und Anlagen eingesetzt. Sie schalten unzulässige Überströme und Kurzschlussströme bis zum Bemessungsausschaltstrom sicher ab. Zylindrische Sicherungseinsätze „gG“ schützen elektrische Geräte und Anlagen auch vor der elektro-dynamischen Wirkung von hohen Kurzschlussströmen.

Unsere Technologie und das Herstellungsverfahren sorgen für eine höchstzuverlässige technische Leistungsfähigkeit.

## TECHNISCHE DATEN ÜBERBLICK

Spannungsbereich AC	500 ... 690 VAC
Bemessungsstrom (A)	1 ... 50 A
Betriebsklasse/Charakteristik	gG
Ausschaltvermögen AC (IEC)	120 kA
Material des (Sicherungs-) Körpers	Keramik
Material des (Sicherungs-) Körpers	zylindrisch
Material der Kontakte	versilbertes Kupfer
Baugröße	14x51 mm

## PRODUKTVORTEILE

- Reduzierte Baugröße
- Ganzbereichsschutz
- Ausführung mit Schlagbolzen für Fernanzeige bei Auslösung der Sicherung
- Besonders sicheres und zuverlässiges Schutzsystem

## ANWENDUNGSBEREICHE

- Betriebsklasse gG zum Schutz von Leitungen und Geräten in industriellen Anlagen und elektrischen Verteilungsstromkreisen gegenüber Überlast und Kurzschluss

## TECHNISCHE NORMEN

- IEC 60269-1 & -2
- Lloyd's Register of Shipping und Bureau Veritas Zulassung



# Zylindrische Sicherungseinsätze 14x51 gG 500 bis 690VAC

## PRODUKTPALETTE



FR14GG50V50

### Größe 14,3x51 gG 500/690VAC ohne Kennmelder

Katalognummer	Referenznummer	Bemessungsspannung AC (IEC)	Bemessungsstrom I <sub>n</sub>	Bemessungsausschaltvermögen AC	Bemessungsleistungsabgabe bei I <sub>n</sub>	Gewicht
FR14GG69V1	K218716	690 V	1 A	120 kA	0,6 W	21 g
FR14GG69V2	Y219234	690 V	2 A	120 kA	0,75 W	21 g
FR14GG69V4	A219765	690 V	4 A	120 kA	1,1 W	21 g
FR14GG69V6	H222210	690 V	6 A	120 kA	1,25 W	21 g
FR14GG69V8	D222965	690 V	8 A	120 kA	1,45 W	21 g
FR14GG69V10	L200754	690 V	10 A	120 kA	1,65 W	21 g
FR14GG69V12	L201812	690 V	12 A	120 kA	1,8 W	21 g
FR14GG69V16	A211554	690 V	16 A	120 kA	2,35 W	21 g
FR14GG69V20	Z212588	690 V	20 A	120 kA	2,75 W	21 g
FR14GG69V25	C213603	690 V	25 A	120 kA	3,1 W	21 g
FR14GG50V32	W216656	500 V	32 A	120 kA	3,6 W	21 g
FR14GG50V40	X218198	500 V	40 A	120 kA	4 W	21 g
FR14GG50V50	Z219235	500 V	50 A	120 kA	4,8 W	21 g



FR14GG50V50P

### Größe 14,3x51 gG 500VAC mit Schlagbolzen

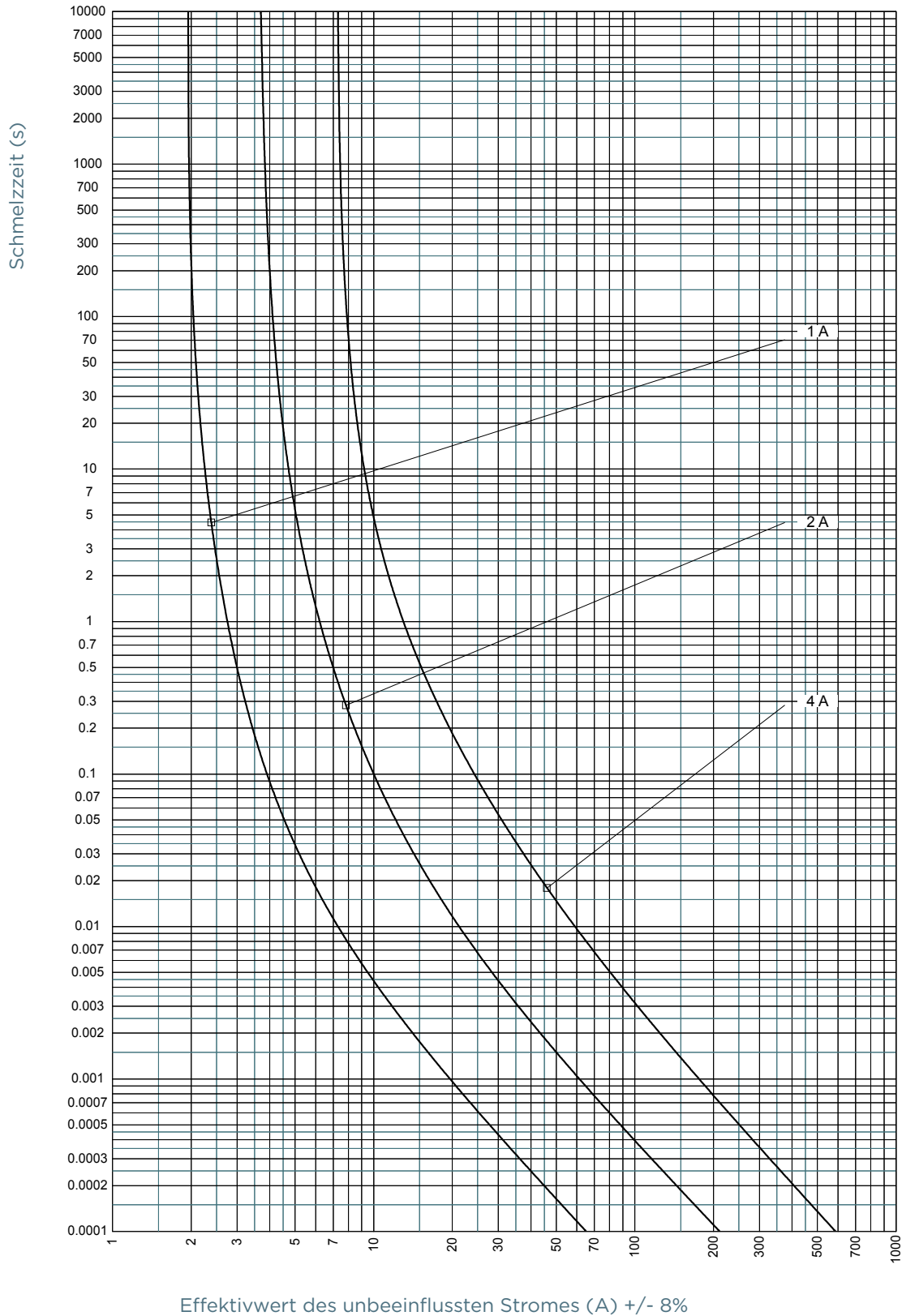
Katalognummer	Referenznummer	Bemessungsspannung AC (IEC)	Bemessungsstrom I <sub>n</sub>	Bemessungsausschaltvermögen AC	Bemessungsleistungsabgabe bei I <sub>n</sub>	Gewicht
FR14GG50V2P	J211033	500 V	2 A	120 kA	0,75 W	21 g
FR14GG50V4P	H212067	500 V	4 A	120 kA	1,1 W	21 g
FR14GG50V6P	G214113	500 V	6 A	120 kA	1,25 W	21 g
FR14GG50V8P	R215134	500 V	8 A	120 kA	1,45 W	21 g
FR14GG50V10P	Z216153	500 V	10 A	120 kA	1,65 W	21 g
FR14GG50V12P	L217176	500 V	12 A	120 kA	1,8 W	21 g
FR14GG50V16P	Z218200	500 V	16 A	120 kA	2,35 W	21 g
FR14GG50V20P	B219237	500 V	20 A	120 kA	2,75 W	21 g
FR14GG50V25P	L222213	500 V	25 A	120 kA	3,1 W	21 g
FR14GG50V32P	P200757	500 V	32 A	120 kA	3,6 W	21 g
FR14GG50V40P	P201815	500 V	40 A	120 kA	4 W	21 g
FR14GG50V50P	D211557	500 V	50 A	120 kA	4,8 W	21 g

Mersen behält sich das Recht vor ohne vorherige Ankündigung jede in diesem Datenblatt enthaltene Information zu verändern, zu aktualisieren oder zu korrigieren.

# Zylindrische Sicherungseinsätze 14x51 gG 500 bis 690VAC

## ZEIT-STROM KENNLINIEN

Größe 14x51 690V gG

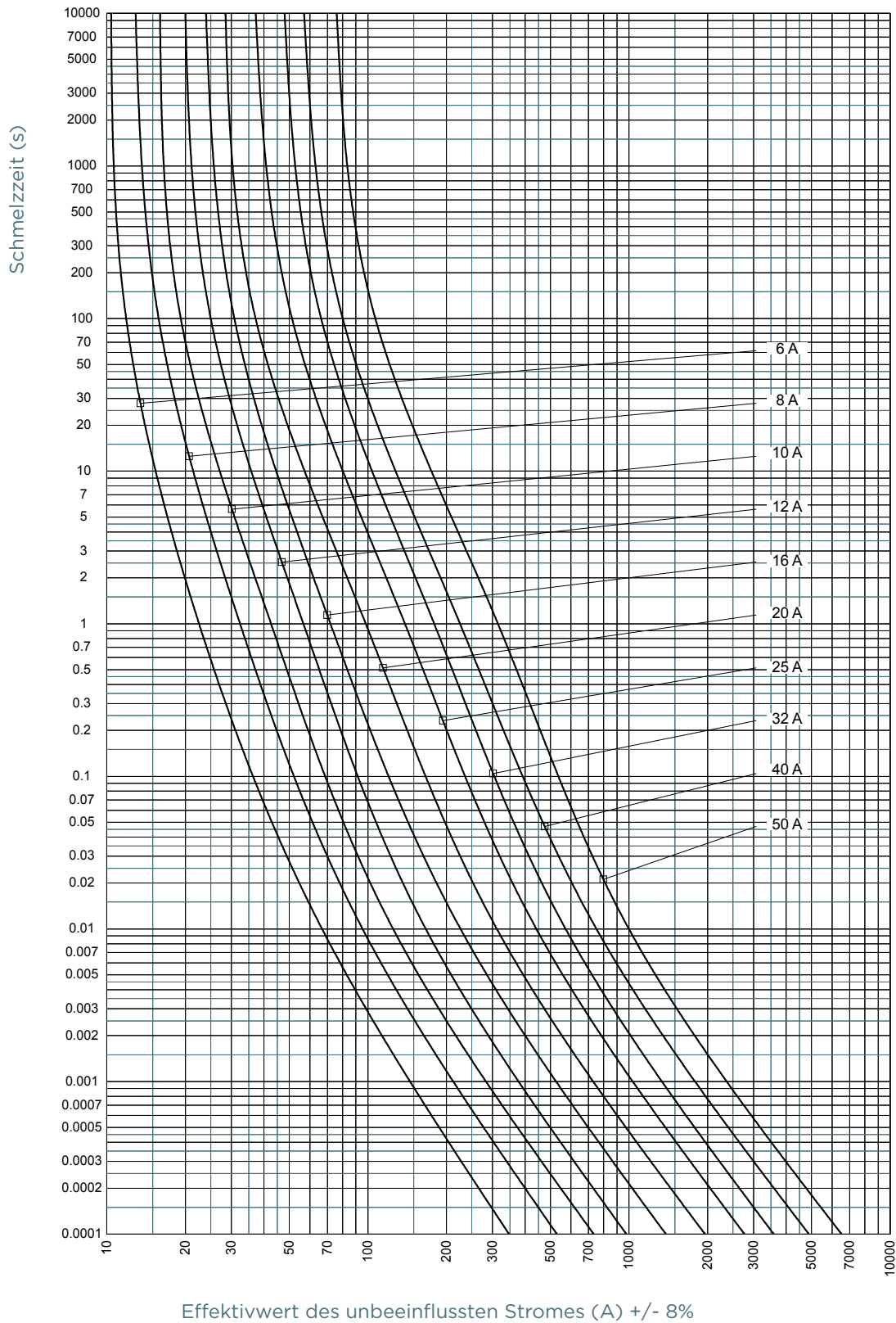


Mersen behält sich das Recht vor ohne vorherige Ankündigung jede in diesem Datenblatt enthaltene Information zu verändern, zu aktualisieren oder zu korrigieren.

# Zylindrische Sicherungseinsätze 14x51 gG 500 bis 690VAC

## ZEIT-STROM KENNLINIEN

Größe 14x51 690V gG

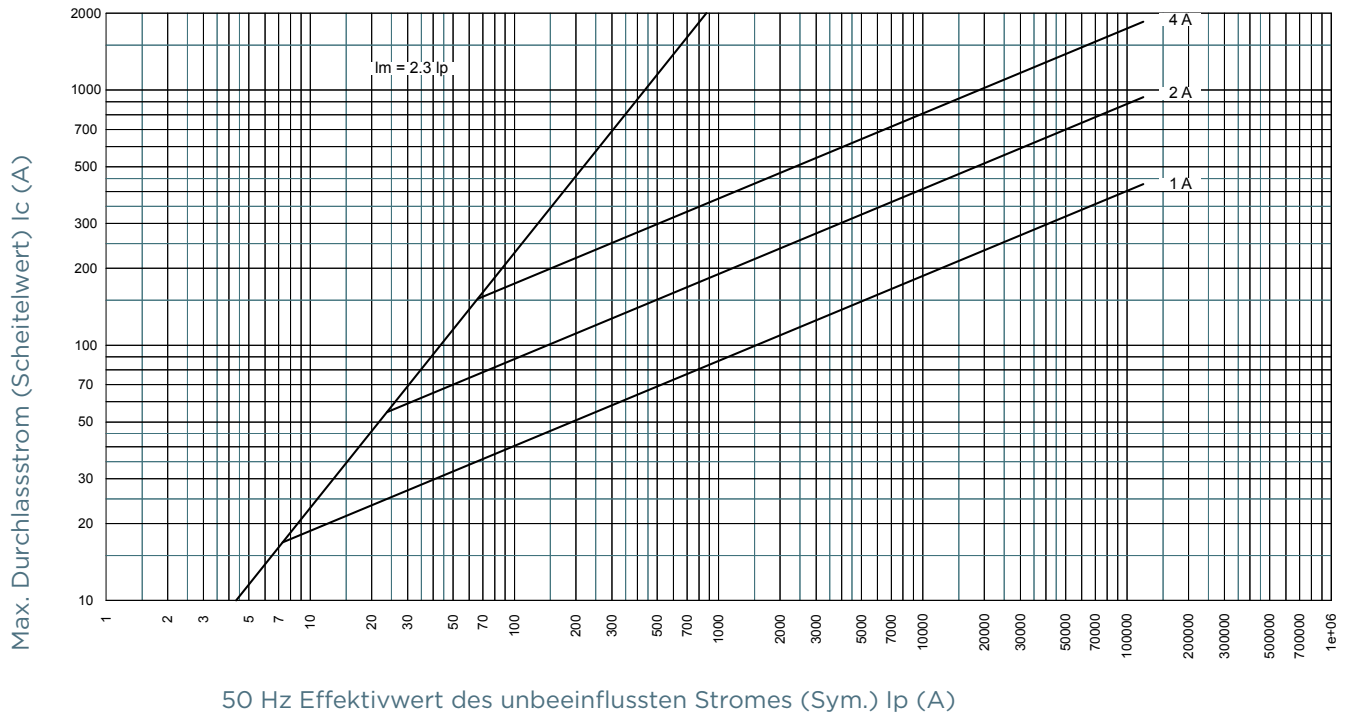


Mersen behält sich das Recht vor ohne vorherige Ankündigung jede in diesem Datenblatt enthaltene Information zu verändern, zu aktualisieren oder zu korrigieren.

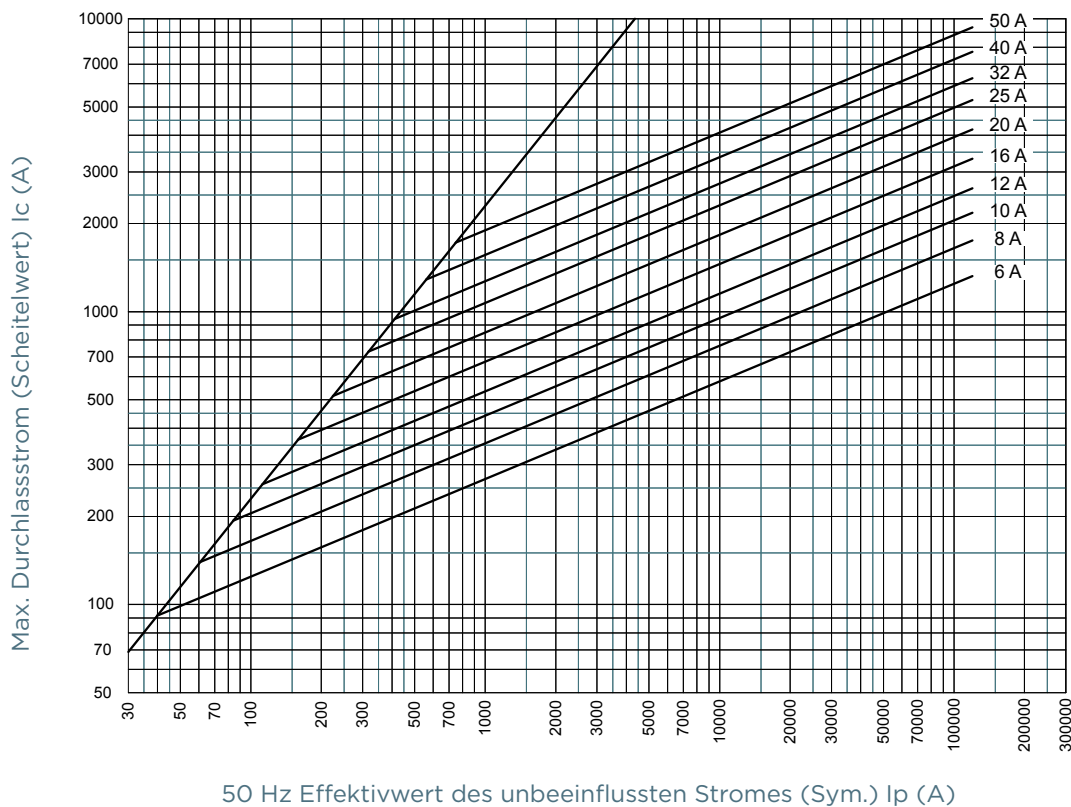
# Zylindrische Sicherungseinsätze 14x51 gG 500 bis 690VAC

## DURCHLASSSTROM-KENNLINIE

Größe 14x51 690V gG



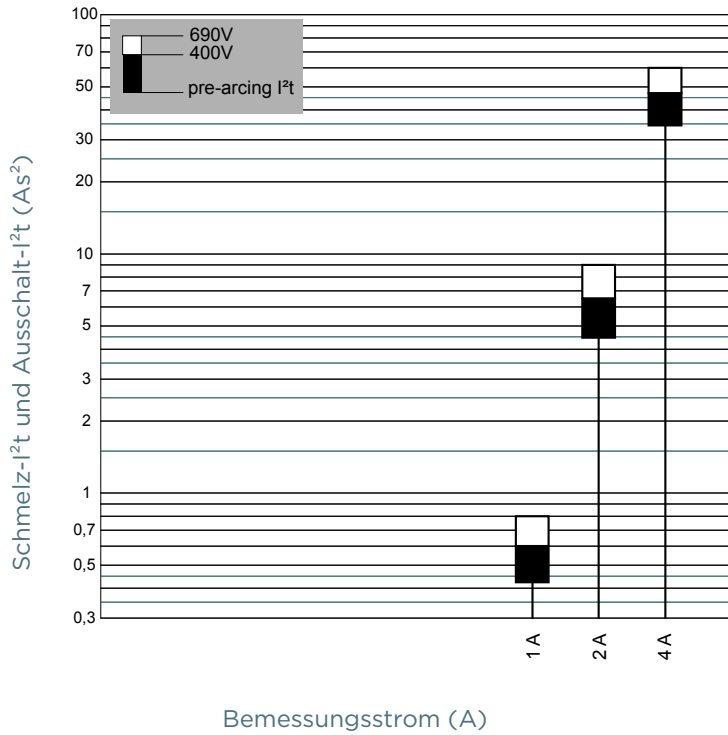
Größe 14x51 690V gG



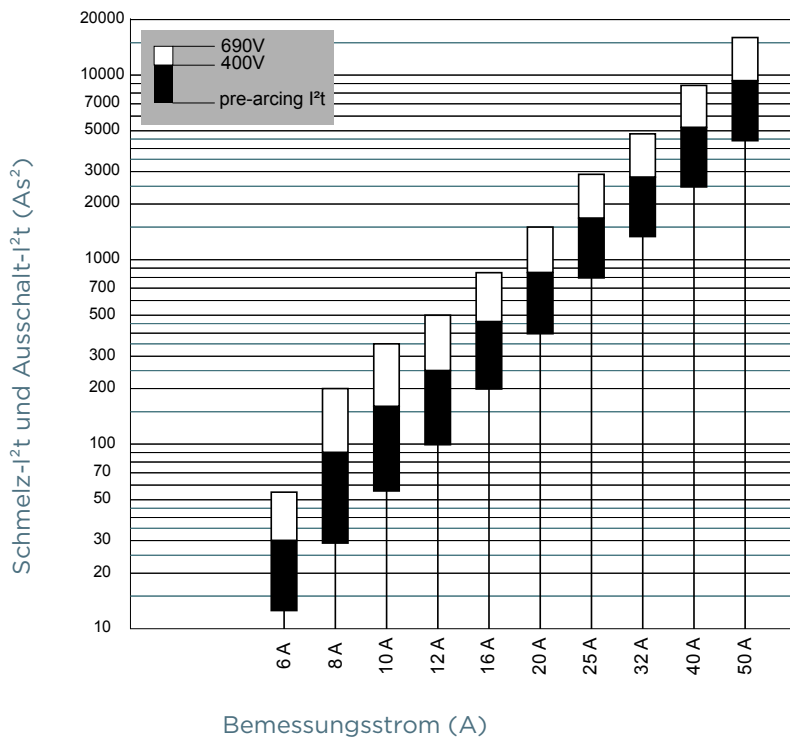
# Zylindrische Sicherungseinsätze 14x51 gG 500 bis 690VAC

## SCHMELZ-I<sup>2</sup>T UND AUSSCHALT-I<sup>2</sup>T WERTE

### Größe 14x51 690V gG



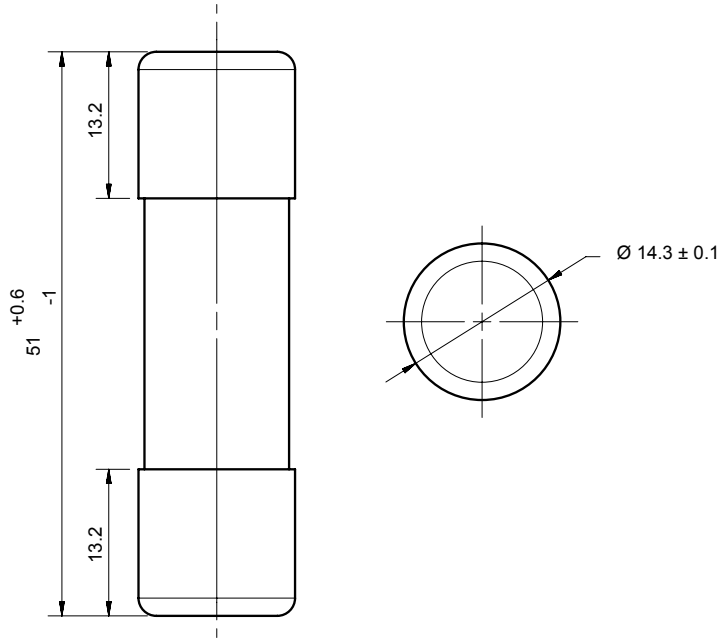
### Größe 14x51 690V gG



# Zylindrische Sicherungseinsätze 14x51 gG 500 bis 690VAC

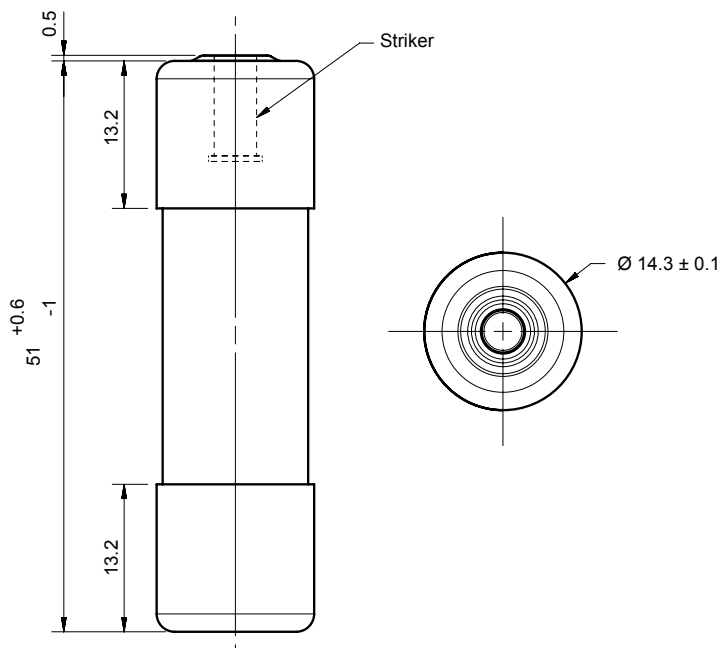
## ABMESSUNGEN

### Größe 14x51 gG ohne Kennmelder (1001212)



Abmessungen in mm

### Größe 14x51 gG mit Schlagbolzen (1001211)



Abmessungen in mm