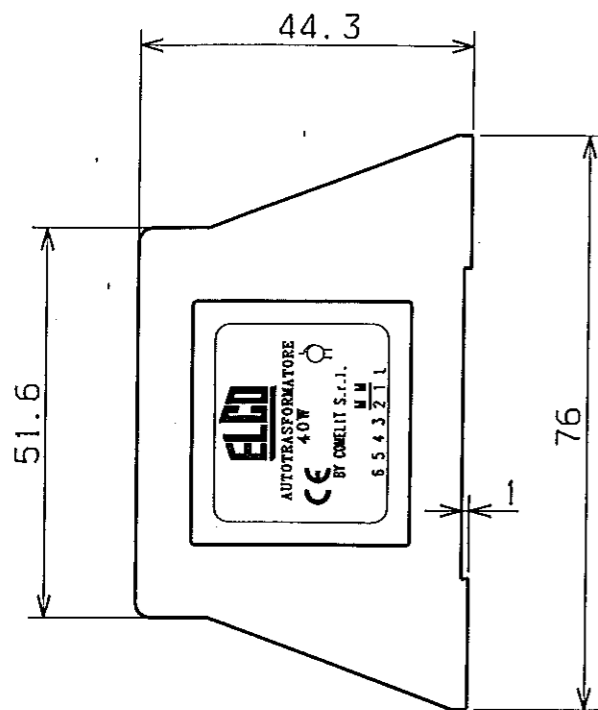
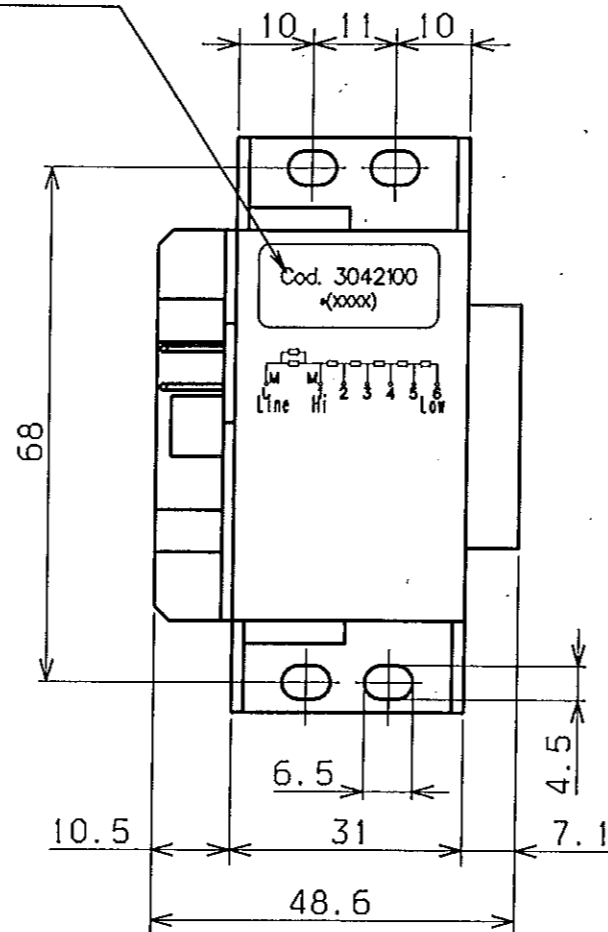


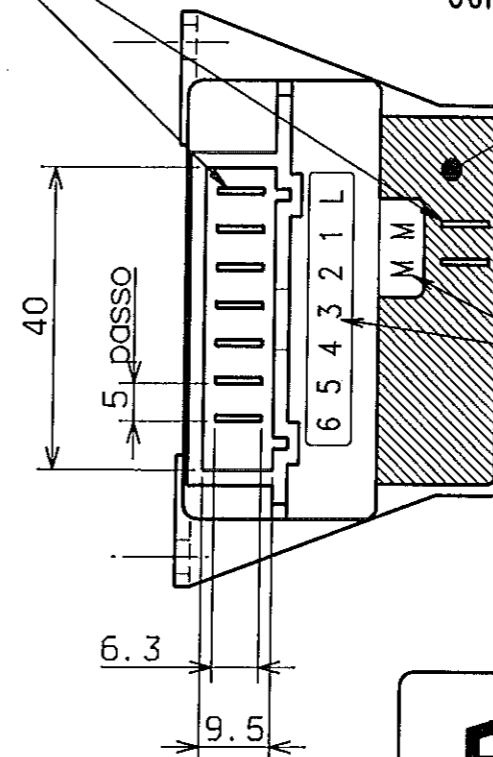
DISEGNO ESEGUITO CON
CAD
 VIETATA LA MODIFICA MANUALE



TARGHETTA CODICE 3-042-100
 * SETTIMANA E LOTTO



FASTON MASCHIO 6.3



ATTENZIONE

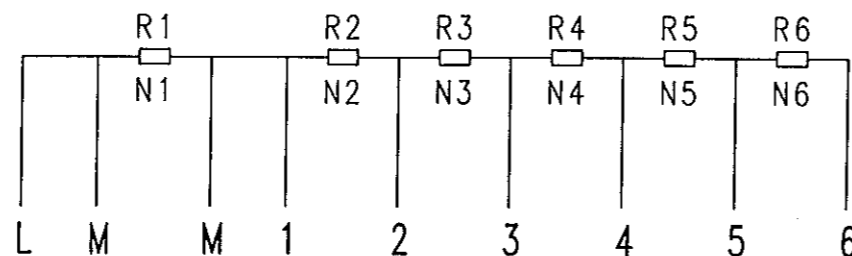
LA RESINATURA DEVE
 COPRIRE IL RAME E CHIUDERE
 OGNI FESSURA NELLE ZONE
 INDICATE A DISEGNO

LETTERE E NUMERI
 SONO IN REALTA'
 RUOTATI DI 180°

ELCO MADE IN ITALY

TYPE AUTOTRASF, 40W
 CODE 3042100/IMB PZ. 30

SCHEMA ELETTRICO



R1= 369.0 Ω	N1= 2760	∅1= 0.125
R2= 32.0 Ω	N2= 336	∅2= 0.14
R3= 27.8 Ω	N3= 300	∅3= 0.14
R4= 28.4 Ω	N4= 312	∅4= 0.14
R5= 62.8 Ω	N5= 720	∅5= 0.14
R6= 27.0 Ω	N6= 324	∅6= 0.14

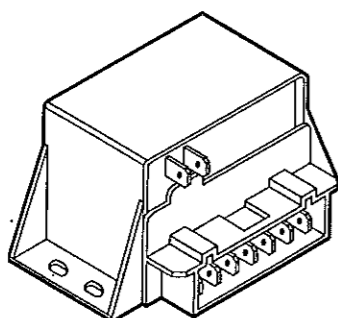
IMBALLO

Codice scatola	N° Pz. Scatola	Schema d'imballo
fornitore	30	3-264-164

CARATTERISTICHE TECNICHE

Lamierino: 18X-- E154
 Carcassa: Pa66 + 30°/Fibra Vetrol Colore Nero
 Resinatura: Epossidica Bicomponente UL 94-V0
 Connessioni: Fast-On 6,3
 Potenza: 40VA
 Frequenza : 50/60 Hz

COMELIT
 9953C001



- VL 1=230V-VMM=230V
- * VL 2=230V-VMM=205V ±3%
- * VL 3=230V-VMM=187V ±3%
- * VL 4=230V-VMM=171V ±3%
- * VL 5=230V-VMM=143V ±3%
- * VL 6=230V-VMM=133V ±3%

* NOTA: TENSIONI MISURATE A VUOTO SUI TERMINALI M-M
 ALIMENTANDO TRA IL TERMINALE L E CIASCUNO DEI
 TERMINALI 1..6

*Nota : R e N e ∅ sono rispettivamente
 la resistenza, il numero delle
 spire ed il diametro del rame
 dei vari avvolgimenti*

Tolleranze secondo DIN/UNI ISO 2768 - mk per quote senza indicazione di tolleranza		Trattamento Materiale		A3
ELCO INZAGO-MILANO	Firma Moliani Data 11-02-02 Visto Scala	Autotrasformatore 6 Velocita' Resinato 40 W		Peso Kg Edizione
			N° Ril. 3-042-100/IMB	

Ed.	Data	Descrizione	Firma esecutore	Visto
MODIFICHE				
1				
2				
3				
4				