

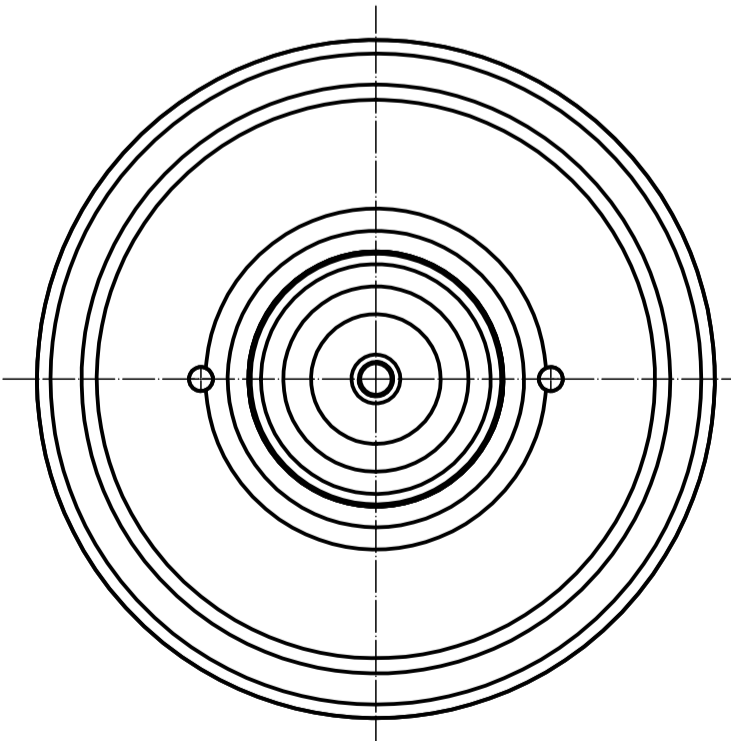
Vedi Dettaglio Dettaglio2

Dettaglio Dettaglio2
Scale 2:1

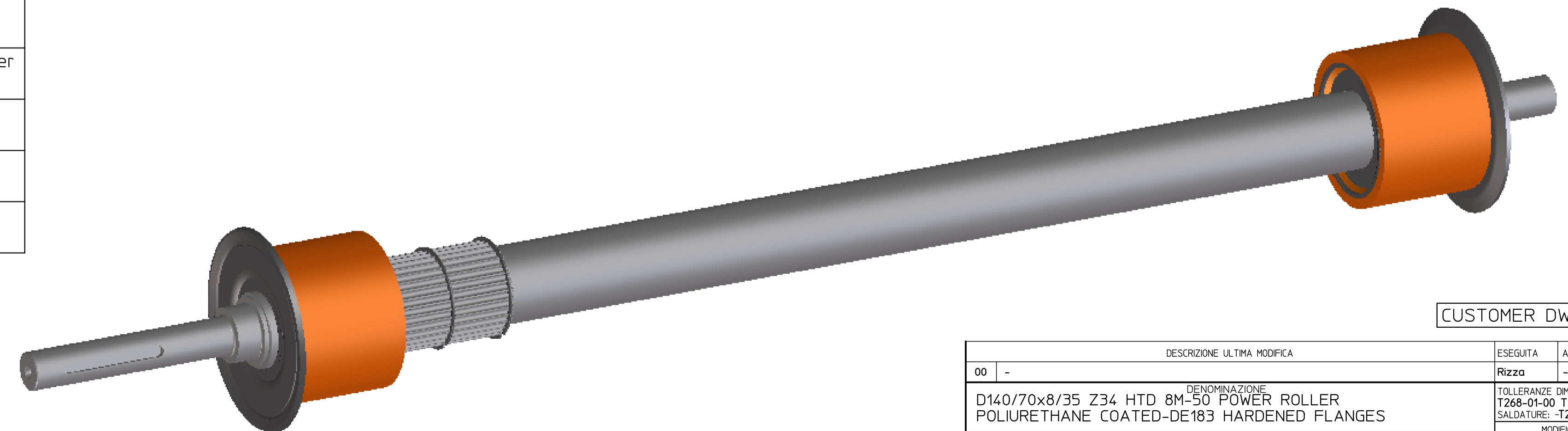
Carbonitriding thickness

Detail
Scale 2:1

U= +2/0
T= +2/0
L= 0/-1.5
A= 0/-1.5



1	Pipe dia. 70x8 mm EN 10025-S235 or similar/higher.
2	Pulley Z34 HTD 8M-50 Dp=86,58 De=85,22 EN10025-S235 or similar/higher and snap rings SP85 DIN 5417
3	Spindle dia. 35/50x55 mm EN 10025-S355 and spindle 35/50x195 EN 10025-S355 threaded hole M10x20 and keyway 100x10x5.
4	Flange dia. 183x6 (hardened) and flange dia. 112x5 mm made by EN 10111 DD11 or similar/higher.
5	Polyurethane coating hardness 95 +/-3 Shore A.



CUSTOMER DWG

DESCRIZIONE ULTIMA MODIFICA		ESEGUITA	APPROV.
00	-	Rizza	-
D140/70x8/35 Z34 HTD 8M-50 POWER ROLLER POLIURETHANE COATED-DE183 HARDENED FLANGES		TOLLERANZE DIM. E FORMA: T268-01-00 T268-03-00 SALDATURE: T287-01-00	
DIS. Rizza DATA 08/02/17		SCALA 1:1	FORM.
CONTR. Rizza APPROV. Pace		PESO-	A1
DIS.N. 332246V M10		DATA 30/01/17	SCHEDA N° 4059
SOSTITUISCE 332-02V M10			

A norma di legge il presente disegno non può essere riprodotto od in qualsiasi modo comunicato a terzi senza nostra autorizzazione scritta